

МК 350FB-IN

МОНТАЖНЫЙ КОМПЛЕКТ

ALM.301561.008 PЭ

Руководство по эксплуатации

Монтажный комплект МК 350FB-IN предназначен для крепления замка ALM-350FB на дверях, открывающихся внутрь.

1 Комплект поставки

В основной комплект поставки входят (рисунок 1):

- уголок корпуса..... 1 шт.
- уголок якоря..... 1 шт.
- кронштейн якоря..... 1 шт.
- кожух..... 1 шт.
- комплект крепежа:.....
- шуруп саморез 4,8x25 п/кр. (1)..... 11 шт.
- винт М6х30 (2)..... 2 шт.
- болт М6х20 (3)..... 4 шт.
- винт М6х20 (4)..... 1 шт.
- винт М4х8 п/кр. с фл.(5)..... 2 шт.
- гайка М6 (6)..... 4 шт.
- гайка колпачковая М6 (7)..... 1 шт.
- шайба 6 (8)..... 10шт.
- шайба 6 гр. (9)..... 6 шт.
- руководство по эксплуатации
- упаковочная коробка.

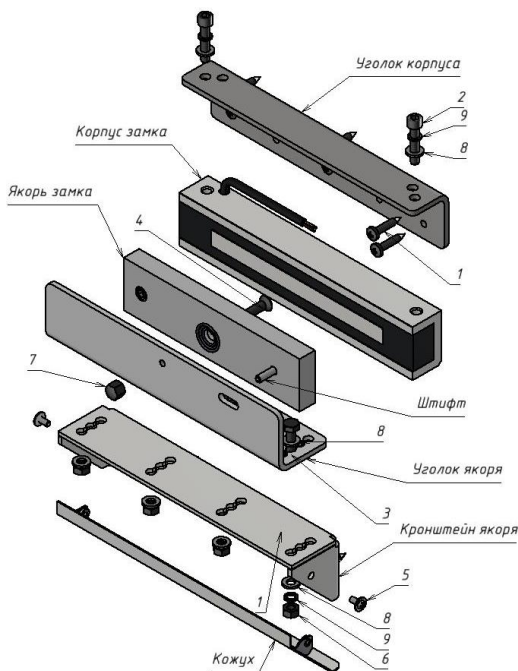


Рисунок 1 – Установка корпуса и якоря замка ALM-350FB с комплектом МК 350FB-IN

2 Указания по монтажу

Монтажный комплект состоит из уголка корпуса, уголка якоря, кронштейна якоря, декоративного кожуха и элементов крепежа.

Корпус замка монтируется на уголке корпуса винтами (2) с шайбами (8 и 9).

Предварительное крепление уголка корпуса к дверной коробке выполняется через регулировочные пазы саморезами (1).

Якорь замка устанавливается на уголок якоря через винт (4) (пружина и штифт входят в комплект замка ALM-350FB). Кронштейн якоря соединяется с уголком якоря через регулировочные отверстия болтами (3), гайками (6) и шайбами (8 и 9). Кронштейн якоря устанавливается на полотно двери. Предварительное крепление кронштейна к полотну двери выполняется через регулировочные пазы саморезами (1).

После регулировки прилегания якоря к корпусной части замка винт якоря необходимо законтрить колпачковой гайкой (расстояние от якоря замка до уголка якоря от 3 до 5мм). Уголок корпуса фиксируется на дверной коробке саморезами (1). Кронштейн якоря фиксируется на полотне двери саморезами (1). Кронштейн якоря закрывается декоративным кожухом.

Габаритный чертеж монтажного комплекта с замком приведен на рисунке 2.

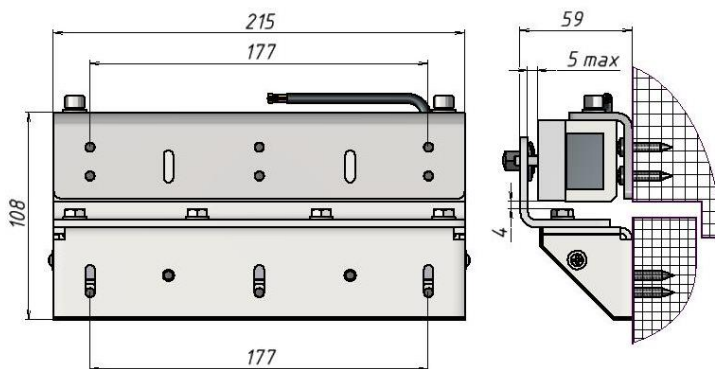


Рисунок 2

3 Условия хранения и эксплуатации

Монтажный комплект МК 350FB-IN подлежит хранению в отопляемых и вентилируемых помещениях при температуре от 5 до 40°C при относительной влажности воздуха до 80% в упаковке поставщика.

Условия эксплуатации монтажного комплекта и замка, с которым он применяется, указаны в руководстве по эксплуатации на замок.

МК 350FB-IN Монтажный комплект

Дата приемки ОТК

Штамп ОТК



Производитель: ООО «АЛЕКО»
111024, Москва, 1-ая ул. Энтузиастов д.3 стр.1
этаж 1, помещение II, комн. 21
Телефон: +7 (495) 145-82-84
www.alekolock.ru, e-mail: info@alekolock.ru