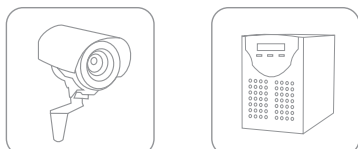


Свинцово-кислотные аккумуляторы DELTA серии DT специально разработаны для нетребовательных систем и оптимизированы для работы в буферном режиме. Имеют низкое внутреннее сопротивление и высокую плотность энергии.

Рекомендованы для применения в охранно-пожарных системах и системах контроля и управления доступом.



Конструкция батареи

Компонент	Полож. пластина	Отриц. пластина	Контейнер	Крышка	Клапан	Клеммы	Сепаратор	Электролит
Материал	Диоксид свинца	Свинец	ABS	ABS	Каучук	Медь	Стекловолокно	Серная кислота

Технические характеристики

Номинальное напряжение 12 В
 Срок службы 3-5 лет
 Номинальная емкость (25°C)..... 100 Ач
 Саморазряд 3% емкости в месяц при 20°C

Рабочий диапазон температур

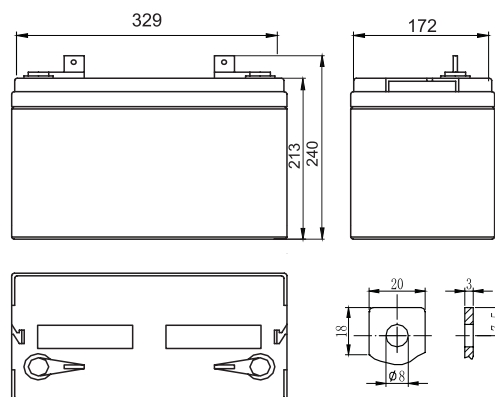
Разряд -20~60°C
 Заряд -10~60°C
 Хранение -20~60°C
 Метод заряда: заряд постоянным напряжением (25°C)
 Циклический режим..... 14.5-14.9 В
 Макс.зарядный ток 30 А
 Температурная компенсация -30 мВ/°C
 Буферный режим 13.6-13.8 В
 Температурная компенсация -20 мВ/°C

Габариты

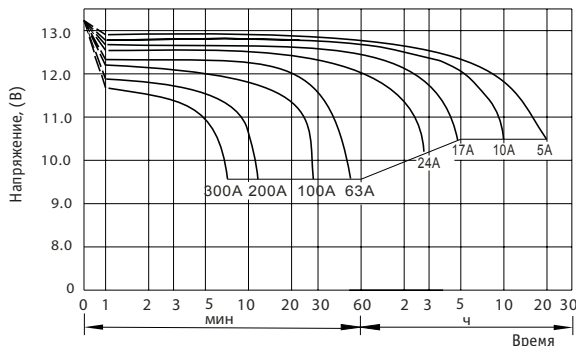
Длина, мм 329
 Ширина, мм 172
 Высота, мм 213
 Полная высота, мм 240
 Вес, кг 31

Особенности

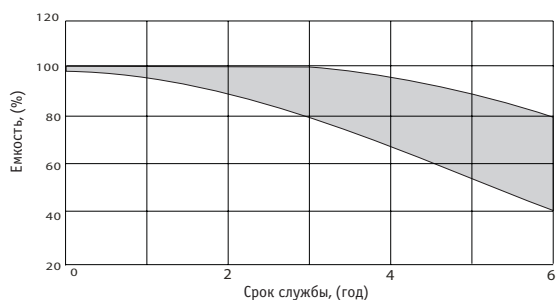
- ▲ Технология AGM позволяет рекомбинировать 99% выделяемого газа;
- ▲ Нет ограничений на воздушные перевозки;
- ▲ Соответствие требованиям UL;
- ▲ Эксплуатация в любом положении;
- ▲ Легированные кальцием свинцовые пластины обеспечивают высокую плотность энергии;
- ▲ Продолжительный срок службы;
- ▲ Необслуживаемые. Воду доливать не нужно;
- ▲ Низкий саморазряд;
- ▲ Корпус аккумулятора выполнен из пластика ABS, не поддерживающего горение.



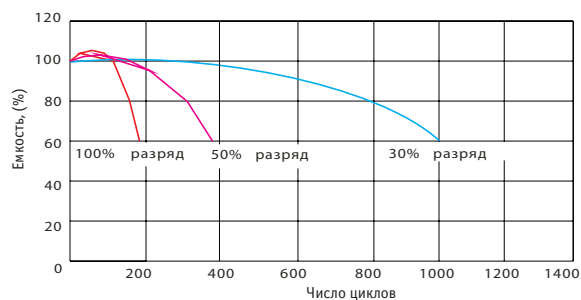
Разрядные характеристики при 25 °С



Срок службы в буферном режиме



Срок службы в циклическом режиме



Официальным представителем торговой марки **DELTA** является Группа компаний «Энергон».



Офисы компании «Энергон»:

Москва:
+7 (495) 785 73 87
sales@energon.ru

Новосибирск:
+7 (383) 221 18 48
sales@nsk.energon.ru

Пермь:
+7 (342) 257 03 94
sales@prm.energon.ru

Самара:
+7 (846) 202 28 99
sales@smr.energon.ru

Санкт-Петербург:
+7 (812) 643 26 00
sales@spb.energon.ru

Екатеринбург:
+7 (343) 214 77 44
sales@ekb.energon.ru

Ростов-на-Дону:
+7 (863) 273 20 85
sales@rnd.energon.ru

Владивосток:
+7 (423) 279 06 77
vladivostok@energon.ru