

ИСПОЛНИТЕЛЬНОЕ РЕЛЕ ИР ИКП-3 "ФЕНИКС"



Этикетка

1. Введение

Малогабаритные реле ИР используются для централизованного управления (от общего контроллера) светильниками установленными в разные линии.

2. Габаритные и присоединительные размеры

Габаритные и присоединительные размеры ИР приведены на рисунке 1.

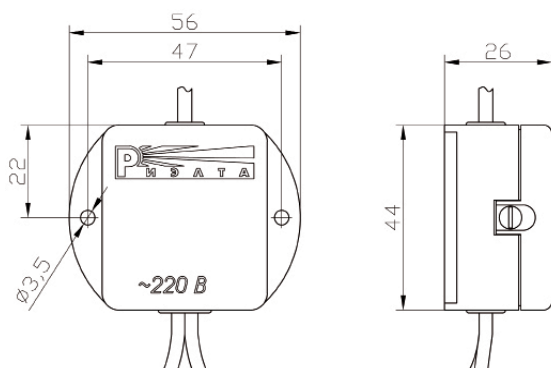
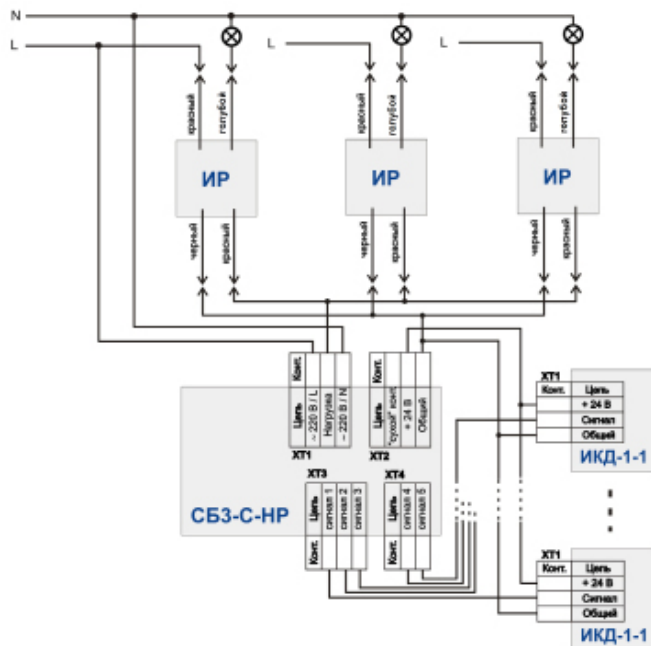


Рисунок 1

3. Технические характеристики

Электрические	
Напряжение питания	24 В
Номинальный ток нагрузки	0,5 А
Коммутируемое напряжение	~250 В макс
Коммутирующие контакты	НР
Механические	
Диапазон рабочих температур	от -30 до +50 °С
Относительная влажность	до 91% при 25 °С
Исполнение	навесное
Степень защиты	IP30
Масса	не более 40 г

4. Схема подключения ИР, осветительных приборов



ВНИМАНИЕ!

Опасность поражения электрическим током.

К работам по монтажу, установке и обслуживанию ИР допускаются лица, имеющие квалификационную группу по технике безопасности не ниже III и имеющие допуск к работам с напряжением до 1000 В.

5. Гарантии изготовителя

5.1 ЗАО "РИЭЛТА" гарантирует соответствие ИР техническим требованиям при соблюдении условий транспортирования, хранения, монтажа и эксплуатации.

5.2 Гарантийный срок эксплуатации 12 месяцев со дня продажи.

5.3 ИР, у которых при условии соблюдения правил монтажа и эксплуатации будет обнаружено несоответствие техническим требованиям, ремонтируются в ЗАО "РИЭЛТА".

6. Свидетельство об упаковке

Исполнительное реле ИР ИКП-3 "ФЕНИКС"

номер партии № _____

Упакован на ЗАО "РИЭЛТА" согласно требованиям, предусмотренным конструкторской документацией.

Дата упаковки _____

(месяц, год)

Упаковывание произвел _____

(подпись)

7. Свидетельство о приемке

Исполнительное реле ИР ИКП-3 "ФЕНИКС"

номер партии № _____

Партия изделий изготовлена в соответствии с действующей технической документацией и признана годной для эксплуатации.

Представитель ОТК _____

(подпись)

Дата _____

(месяц, год)

Сделано в России

Изм.1 от 08.04.14
№ Э00059

ЗАО «РИЭЛТА» 197101, Санкт-Петербург, ул. Чапаева, д.17,
Тел./факс: (812) 232-8695 (ОТК)
E-mail: otk@rielta.ru http://www.svet.rielta.ru