

## Коробки монтажные КМ-4, КМ-5, КМ-6

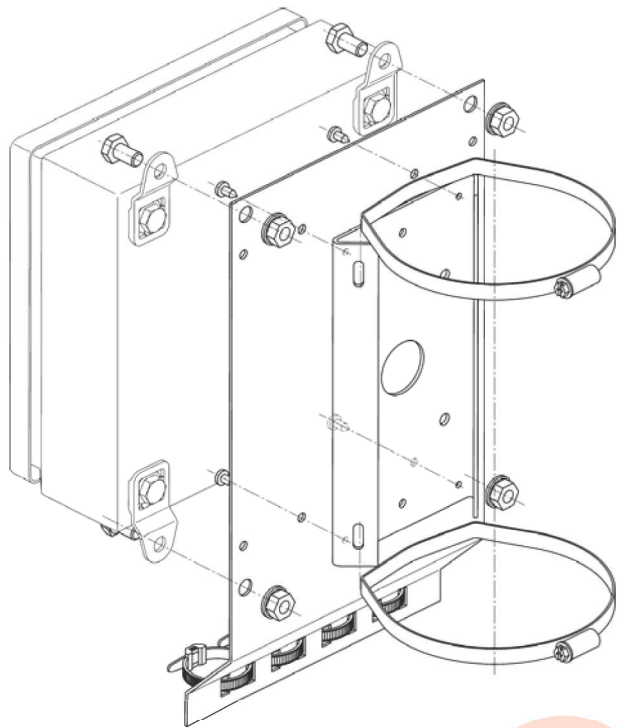


Рис.2 Монтаж кронштейна для крепления на квадратные и круглые опоры

### Вариант исполнения

1	Коробка монтажная КМ-4	
2	Коробка монтажная КМ-5	
3	Коробка монтажная КМ-6	

### ГАРАНТИЙНЫЕ ОБЯЗАТЕЛЬСТВА

Изготовитель гарантирует соответствие изделия требованиям указанных в данном паспорте ТУ и ГОСТ при соблюдении потребителем условий транспортирования, хранения, монтажа и эксплуатации.

Гарантийный срок эксплуатации – **36 месяцев** со дня продажи изделия производителем или авторизованной торговой организацией. При отсутствии отметки о дате продажи в паспорте, гарантийный срок исчисляется с даты выпуска изделия. Гарантийный срок хранения – **24 месяца** со дня выпуска изделия.

### ГАРАНТИЙНЫЙ ТАЛОН

Заполняет предприятие – изготовитель

Комплект модификации \_\_\_\_\_

Дата выпуска \_\_\_\_\_

Представитель ОТК предприятия - изготовителя \_\_\_\_\_

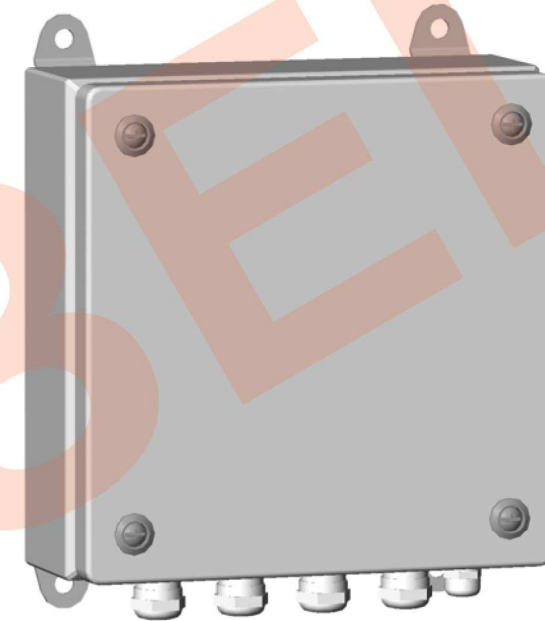
Дата продажи \_\_\_\_\_

Отметка торгующей организации \_\_\_\_\_

Адрес предприятия-изготовителя: 192029, Россия, Санкт-Петербург, Пр.Обуховской Обороны 86, литера К, ООО «Тахион»  
Тел: (812) 327-1201, 8-800-222-44-62, факс 327-1153 с 10.00 до 17.00 по рабочим дням.

Адрес в Интернете: [www.tahion.spb.ru](http://www.tahion.spb.ru)

E-mail: [info@tahion.spb.ru](mailto:info@tahion.spb.ru)



### ПАСПОРТ

**КМ-4** ИМПФ.463332.036 ПС

**КМ-5** ИМПФ.463332.036-01 ПС

**КМ-6** ИМПФ.463332.036-02 ПС



Адрес предприятия-изготовителя: 192029, Россия, Санкт-Петербург, Пр.Обуховской Обороны 86, литера К, ООО «Тахион»  
Тел: (812) 327-1201, 8-800-222-44-62, факс 327-1153 с 10.00 до 17.00 по рабочим дням.

Адрес в Интернете: [www.tahion.spb.ru](http://www.tahion.spb.ru)

E-mail: [info@tahion.spb.ru](mailto:info@tahion.spb.ru)

## Назначение:

Коробки монтажные серии КМ (далее изделия) предназначены для установки в них электронных (КМ-4) или электроустановочных (КМ-5, КМ-6) устройств и защиты их от воздействия окружающей среды. Изделие оборудовано тамперным контактом для сигнализации о несанкционированном доступе.

Изделие выпускается по техническим условиям ТУ 26.30.50-077-31006686-2017.

Климатическое исполнение коробок соответствует **УХЛ1,5 ГОСТ 15150-69**. Степень защиты IP66.

## Описание изделий:

- В коробке КМ-4 (рис.1а) установлена 35 мм DIN-рейка для крепления на ней электронных устройств, например, одного, двух или трех устройств защиты от импульсных перенапряжений.

- В коробке КМ-5 (рис.1б) установлена клеммная колодка с 6-ю зажимами под провод сечением до 6 мм<sup>2</sup> для коммутации цепей питания аппаратуры или других электрических цепей.

- В коробке КМ-6 (рис.1в) установлен плинт с неразмыкаемыми контактами на 10 пар LSA-PLUS 2/10 для разветвления и коммутации линий связи или других соединительных линий.

Все коробки имеют 5 гермовводов.

## Общие указания:

Проверьте комплектность поставки и наличие штампа торгующей организации в настоящем паспорте.

## Комплект поставки:

- |                            |       |
|----------------------------|-------|
| 1. Коробка монтажная ..... | 1 шт. |
| 2. Паспорт .....           | 1 шт. |
| 3. Упаковочная тара .....  | 1 шт. |

### Приобретается по отдельной заявке:

Кронштейн КС-2 для крепления на опоры  $\varnothing = 115 \div 135$  мм (другой размер – под заказ)

## Основные технические характеристики:

- |                                      |  |
|--------------------------------------|--|
| 1. Материал корпуса .....            | листовая сталь толщ. 1,2 мм (покрытие краска порошковая) |
| 2. Диапазон рабочих температур ..... | $-60^{\circ}\text{C} \div +70^{\circ}\text{C}$           |
| 3. Габаритные размеры .....          | 240 x 200 x 90 мм  |
| 4. Вес с упаковкой, не более .....   | 2,2 кг   |

## Состав коробок КМ-4, КМ-5 и КМ-6:

№п/п	Наименование	КМ-4	КМ-5	КМ-6
1	Гермоввод PG11 - $\varnothing$ кабеля 10 $\div$ 6 мм	4 шт.	4 шт.	4 шт.
2	Гермоввод PG7 - $\varnothing$ кабеля 6 $\div$ 3,5 мм	1 шт.	1 шт.	1 шт.
3	35 мм DIN-рейка	1 шт.	1 шт.	1 шт.
4	Клеммная колодка (сечение подключаемых проводов до 6 мм <sup>2</sup> )	-	6 шт.	-
5	Клемма заземления (сечение подключаемых проводов до 6 мм <sup>2</sup> )	1 шт.	1 шт.	1 шт.
6	Плинт LSA-PLUS 2/10	-	-	1 шт.
7	Тамперный контакт	1 шт.	1 шт.	1 шт.
8	Скоба настенного крепления	4 шт.	4 шт.	4 шт.

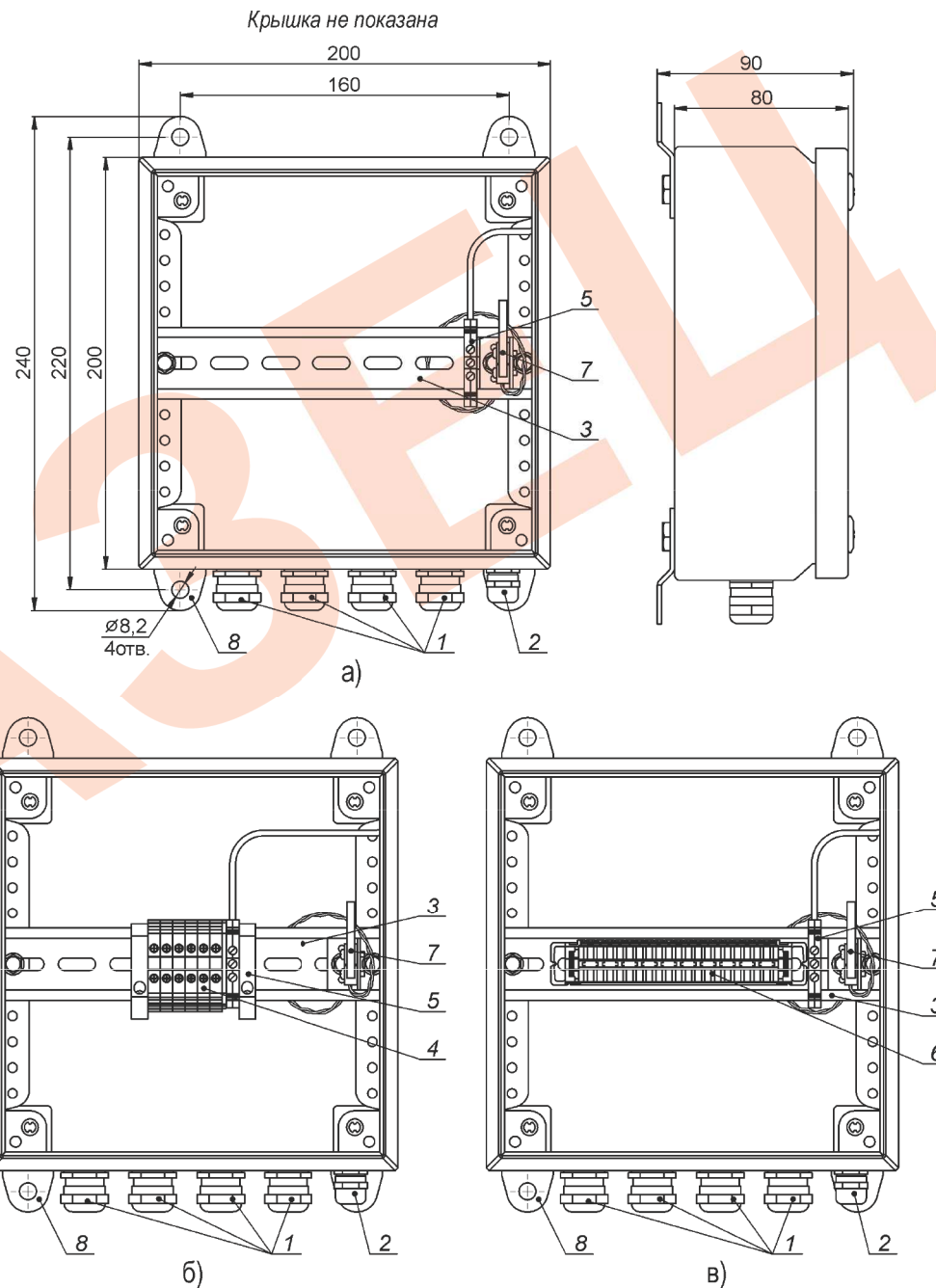


Рис.1 Устройство, габаритные и установочные размеры КМ-4 (а), КМ-5 (б) и КМ-6 (в)