

ЭТИКЕТКА

Насадка пневматическая НП-4М ИМПФ.301265.033 ЭТ

Назначение:

Насадка пневматическая НП-4М (далее изделие) предназначена для предотвращения загрязнения смотрового стекла, за счет создания перед стеклом высокой скорости потока воздуха и избыточного давления.

Устанавливается на термокожухи ТГБ-4М Ex, ТГБ-4М Ex IIC, и на видеокамеры на базе данных термокожухов. Рабочее давление воздуха 4...6 атм.

Изделие выпускается по техническим условиям ТУ 26.30.50-077-31006686-2017.

Материал – алюминий, покрытие – краска порошковая RAL 9002 (другой цвет по отдельной заявке).

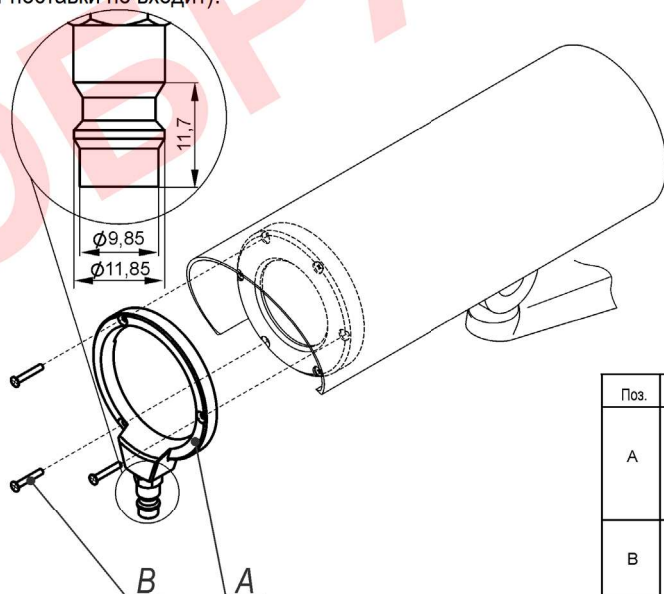
Комплект поставки:

- | | |
|---|-------|
| 1. Крышка со штекером БРС (Rapid Euro) | 1 шт. |
| 2. Винт М3х20 | 3 шт. |
| 3. Этикетка | 1 шт. |
| 4. Упаковочная тара (104х128х30 мм – ДхШхВ) | 1 шт. |

Установка:

Установить изделие, согласно рисунку 1.

1. Очистить от загрязнений поверхность крышки;
2. Выкрутить 3 винта крепления крышки термокожуха;
3. Установить крышку А (см. рисунок 1) на термокожух с помощью винтов В;
4. Подключить к штекеру крышки шланг подачи воздуха с помощью розетки БРС (в комплект поставки не входит).



КОМПЛЕКТАЦИЯ

Поз.	Изобр.	Кол.
А	 Крышка	1
В	 Винт М3х20	3

Рисунок 1 – Установка НП-4М на термокожухи серии ТГБ-4М Ex (IIC)