



Модель:

SL-150C

## Назначение

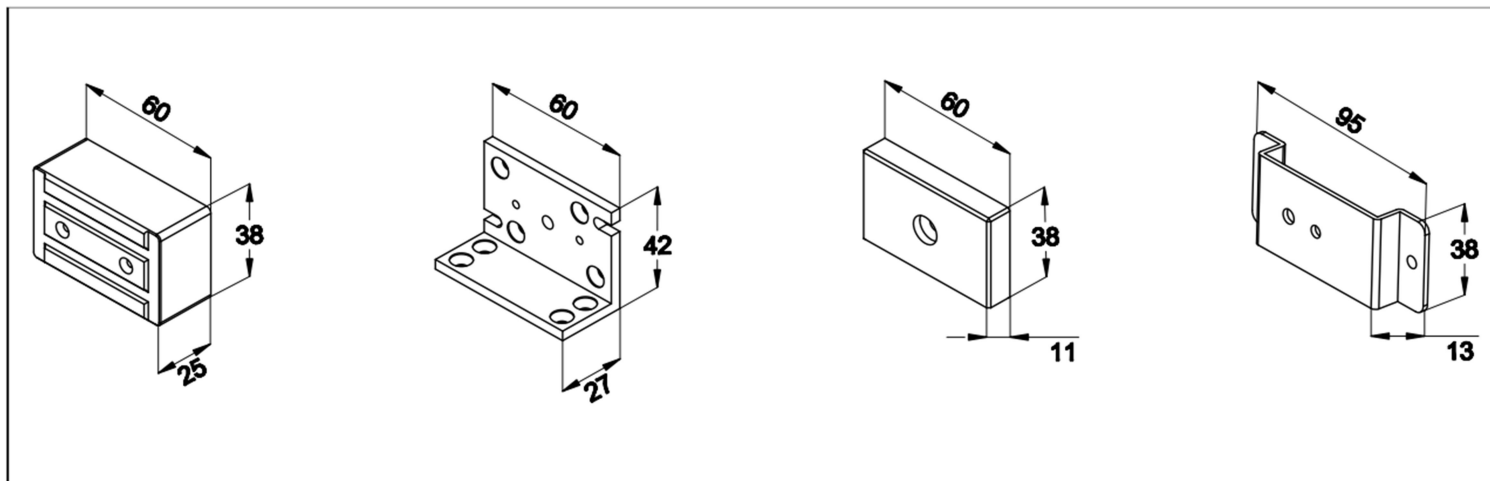
Электромагнитный замок предназначен для использования в системах контроля доступа. Может устанавливаться на лёгких деревянных/пластиковых дверях, шкафах и ящиках.

## Принцип работы

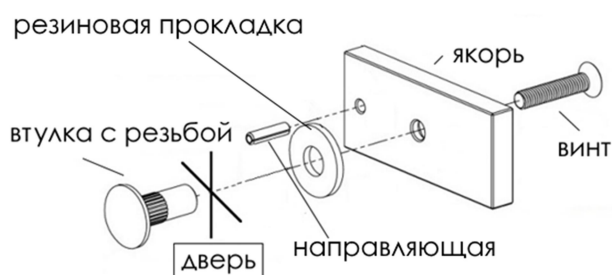
Электромагнитный замок закрывается при подаче на него напряжения и открывается, при снятии напряжения. Отталкиватель помогает преодолеть якорю остаточное намагничивание при открытии двери.

## Технические характеристики

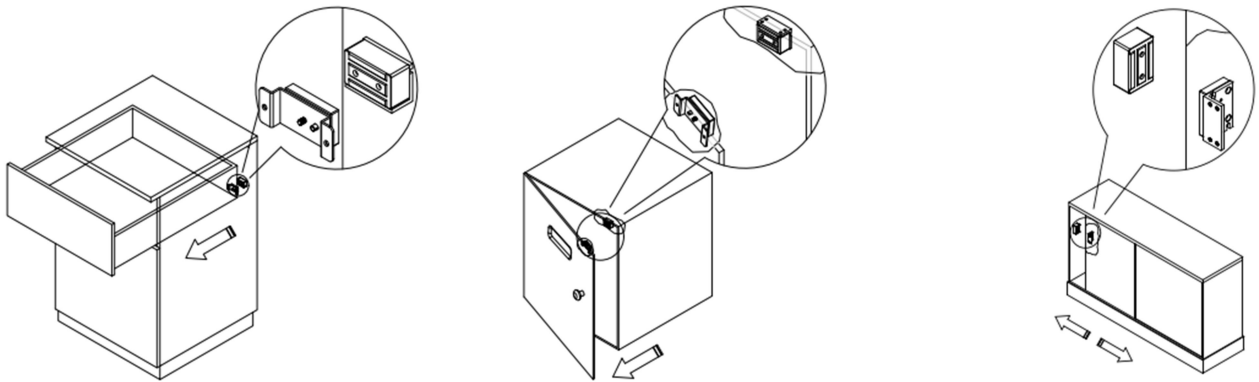
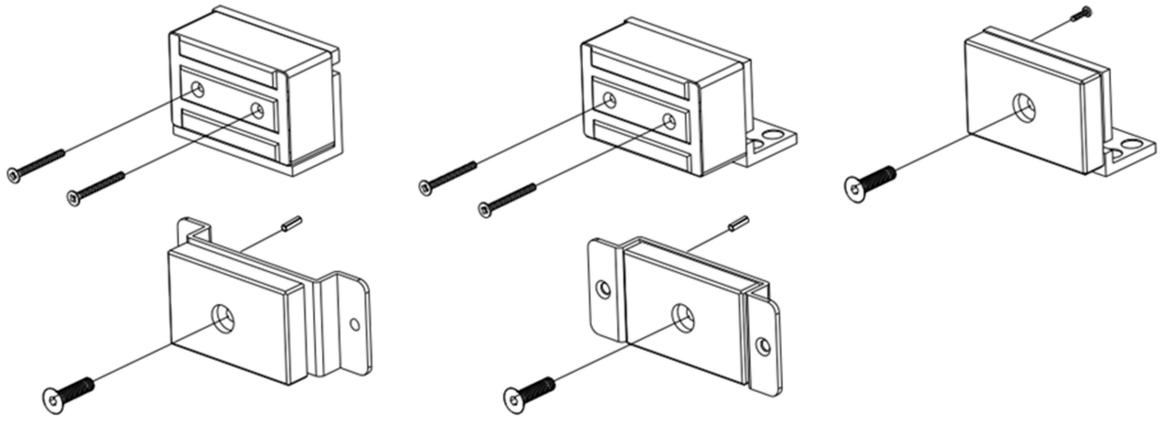
Сила удержания	80кг
Рабочее напряжение	12В DC
Потребляемый ток	150мА
Диапазон рабочих температур	-0 ~ 45°
Габаритные размеры замка	60x25x38мм
Габаритные размеры якоря	60x38x11мм
Вес	635г.



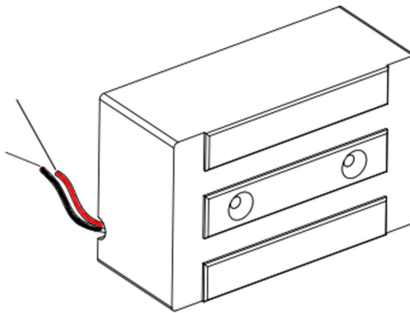
## Установка и подключение



Выбрать необходимый вариант крепления. Установить замок и якорь, согласно выбранного варианта. Обратите внимание, якорь за счет резинового кольца должен иметь люфт около 3-5 мм относительно основания, для обеспечения плотного прилегания к замку. Произвести подключение замка, согласно схеме.



12В DC + красный  
- черный



### Гарантийные обязательства

Изготовитель гарантирует соответствие изделия требованиям эксплуатационной документации при соблюдении потребителем правил транспортирования, хранения, монтажа и эксплуатации. Гарантийный срок эксплуатации – 12 месяцев с даты приобретения. При покупке изделия требуйте отметку даты продажи в гарантийном талоне и проверяйте комплектность согласно данному руководству. При отсутствии документа, подтверждающего дату приобретения, гарантийный срок исчисляется от даты производства.

Модель/Серийный номер	Дата продажи
Продавец	