

10. Свидетельство о приемке.

IP-камера SV3216DVZ исправна и работоспособна, признана годной к эксплуатации.

Серийный номер изделия: _____

Дата продажи _____

штамп
продавца

Внимание! Исправление даты не допускается.

Я, покупатель, проверил изделие на отсутствие механических, термических, и прочих повреждений, а так же комплектацию (изделие укомплектовано в полном объеме согласно данному паспорту). Оборудование получено мной в работоспособном состоянии, претензий не имею.

От продавца _____
подпись

От покупателя _____
подпись

При отсутствии подписи со стороны продавца гарантийные условия на данный товар не распространяются.

ИЗГОТОВИТЕЛЬ:
ООО "НПП Бевард"
Россия.

BEWARD
СИСТЕМЫ БЕЗОПАСНОСТИ

ООО "НПП Бевард"

ПАСПОРТ
IP-камеры SV3216DVZ



1. Технические характеристики.

Общие:

Сенсор	5 Мп, КМОП 1/2.8" SONY Starvis
Объектив	Моторизованный, 2.7-13.5 мм, F1.4
Углы обзора	32 - 100° (гор), 24 - 74° (верт)
Формат сжатия	H.265, H.264 HP/MP/SP, Motion JPEG
Разрешение	2592×1944, 2592×1520, 2048×1536, 1920×1080, 1280×960, 1280×720, 704×576
Скорость кадров	До 30 к/с на всех разрешениях
Скорость передачи	От 16 кбит/с до 16 Мбит/с
Скорость затвора	От 1 до 1/100000 сек.
Чувствительность	0.006 лк (день) / 0.003 лк (ночь)
Увеличение	Цифровое, через веб-интерфейс
WDR	Аппаратный 2-кратный (до 120 дБ)
Шумоподавление	2D/3DNR
ИК-подсветка	Длина волны 850 Нм, дальность до 50 м.
Аудиовыход	1 канал, линейный (регулировка усиления)
Аудиовход	Встроенный микрофон
Компрессия	G.711, AAC, G.722, G.726
Режим работы аудио	Симплекс, дуплекс

Сеть и интерфейсы:

Сетевой интерфейс	10Base-T/100Base-TX Ethernet порт
Сетевые протоколы	IPv4/v6, TCP, UDP, RTP, RTSP, RTCP, HTTP, HTTPS, ONVIF Profile S/G/T/Q (V18.12), SIP, RTMP, DHCP, DNS, DDNS, FTP, NTP, SMTP, SNMP, Multicast, FTPS, UPnP, PPPoE, VLAN, 802.1x, SSL/TLS, IGMP, ARP, Bonjour, QoS, ICMP, NFS, Port Mapping
Поддержка microSDXC	До 256 ГБ
Тревожный вх/вых	1 вход, 1 выход

Эксплуатация:

Питание	12В (DC), PoE IEEE 802.3af
---------	----------------------------

Потребляемая мощность	До 12 Вт
Диапазон температур	От -40 до +60°C
Размеры (дхв)	Ø143x107.4 мм
Вес	1100 г(нетто)

2. Комплект поставки.

- | | |
|--|-------|
| 2.1 IP-камера (с установленным объективом) | 1 шт. |
| 2.2 Сальник для кабеля | 1 шт. |
| 2.3 Упаковочная тара | 1 шт. |
| 2.4 Набор для монтажа | 1 шт. |
| 2.5 Трафарет | 1 шт. |

3. Назначение.

IP-камера SV3216DVZ предназначена для записи с разрешением до 5 Мп в форматах H.264, H.265 и MJPEG.

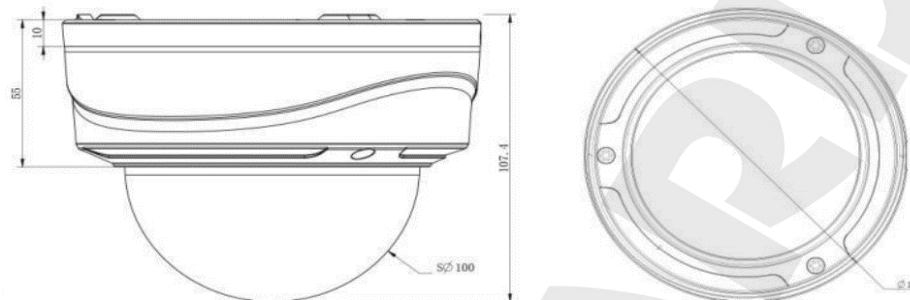
4. Устройство и принцип работы.

Уличная высокозащищенная IP-камера SV3216DVZ с моторизованным вариофокальным объективом удобна как в монтаже, так и эксплуатации. 5 мегапиксельная матрица открывает возможности высококачественной видеосъемки в любых условиях с пониженным уровнем шумов и правильной цветопередачей. Камера поддерживает несколько вариантов подключения питания, в том числе, по технологии PoE и эффективный формат кодирования видео H.265.

5. Установка.

ВНИМАНИЕ! В случае установки видеокamеры на токопроводящую поверхность, во избежание попадания постороннего напряжения на корпус видеокamеры, эта поверхность должна быть заземлена!

6. Габаритный чертёж



7. Сертификация

Сертификат соответствия ЕАЭС N RU Д-РУ.РА01.В.77041/21
Срок действия с 18.10.2021 по 17.10.2026 г.

8. Утилизация

Изделие утилизировать как бытовую технику согласно правилам установленными органами самоуправления региона утилизации.

9. Гарантийные обязательства

Гарантийные обязательства представлены на сайте по ссылке:
<http://www.beward.ru/contact/service/>