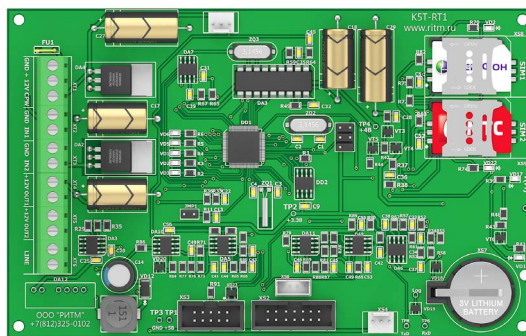


Охранная панель «Контакт GSM-5-RT1»

Инструкция по монтажу
Ред. 1.0



Санкт-Петербург, 2016

Оглавление

Введение.....	3
Меры безопасности.....	4
Подготовка панели к монтажу.....	5
Монтаж.....	6
Установка в корпус.....	6
Подключение источника питания.....	9
Подключение проводных шлейфов.....	13
Подключение охранных шлейфов типа «сухой контакт».....	15
Подключение исполнительных устройств.....	17
Подключение коммуникатора «Контакт LAN».....	18
Подключение «Проводного модема для телефонной линии».....	20
Подключение «Отладочного комплекта №2».....	22
Подключение сторонней охранной панели.....	23
История изменений.....	25

Введение

Настоящая инструкция по монтажу распространяется на «Охранную панель «Контакт GSM-5-RT1» (далее – панель), предназначенную для приема сообщений от охранных панелей любых производителей по проводной линии и последующей передачи их на пульт центрального наблюдения охранного предприятия по различным каналам связи.

Инструкция содержит сведения, необходимые для безопасного и корректного подключения панели к источнику питания, установки панели в корпус, а также схемы подключения к панели наиболее часто используемых совместно с панелью изделий:

- Охранных панелей сторонних производителей;
- Охранных шлейфов;
- Исполнительных устройств;
- Коммуникатора «Контакт LAN»;
- Проводного модема для телефонной линии 5RT1.



Настраивайте панель до монтажа на объекте. Подробнее о настройке панели - в руководстве по эксплуатации.



Производите все подключения при выключенном источнике питания и отсоединённой батарее!

Меры безопасности

Для безопасного монтажа панели выполняйте следующие требования:

- Производите все подключения при отключённом питании.
- Устанавливайте панель на ровную поверхность.
- Производите монтаж панели в нормальных климатических условиях.
- Не допускайте попадания влаги на токоведущие части панели и контакты соединительных проводов.



Все работы по монтажу должны выполняться персоналом, имеющим для этого соответствующую квалификацию и ознакомившимся с эксплуатационной документацией на панель.



Монтаж должен проводиться в соответствии с «Правилами устройства электроустановок» (ПУЭ).

Подготовка панели к монтажу

Достаньте панель из упаковки и проверьте комплектность поставки.

В случае, если панель длительное время находилась при температуре ниже 0°C, во избежание конденсации влаги на электрических контактах перед началом монтажа поместите панель в теплое место не менее, чем на 2 часа.

Ознакомьтесь с внешним видом панели. Описание контактов и разъёмов, их назначение приведено в паспорте и руководстве по эксплуатации на панель.¹

1) <http://www.ritm.ru/documents/>

Монтаж

Установка в корпус

Панель может быть установлена в стандартные корпуса «Контакт 1,2 Ач» и «Контакт 7 Ач» производства компании «Ритм».



Корпусы предназначены для установки различных охранных панелей, а также дополнительного оборудования (модемы, АКБ, БРП и подобное). Полный перечень устанавливаемого оборудования приведён в паспорте корпуса.

Габаритные размеры корпусов и места для установки панели (заштрихованная область рисунка) приведены на рисунках 1 и 2.



При использовании совместно с панелью проводного модема 5RT1 или коммуникатора «Контакт LAN», установите их в соответствующие разъёмы корпуса (см. паспорт на корпус) до установки панели.



Перед подключением к панели внешних проводных устройств (питание, шлейфы и подобное) заведите провода от устройств в специальные отверстия корпуса.

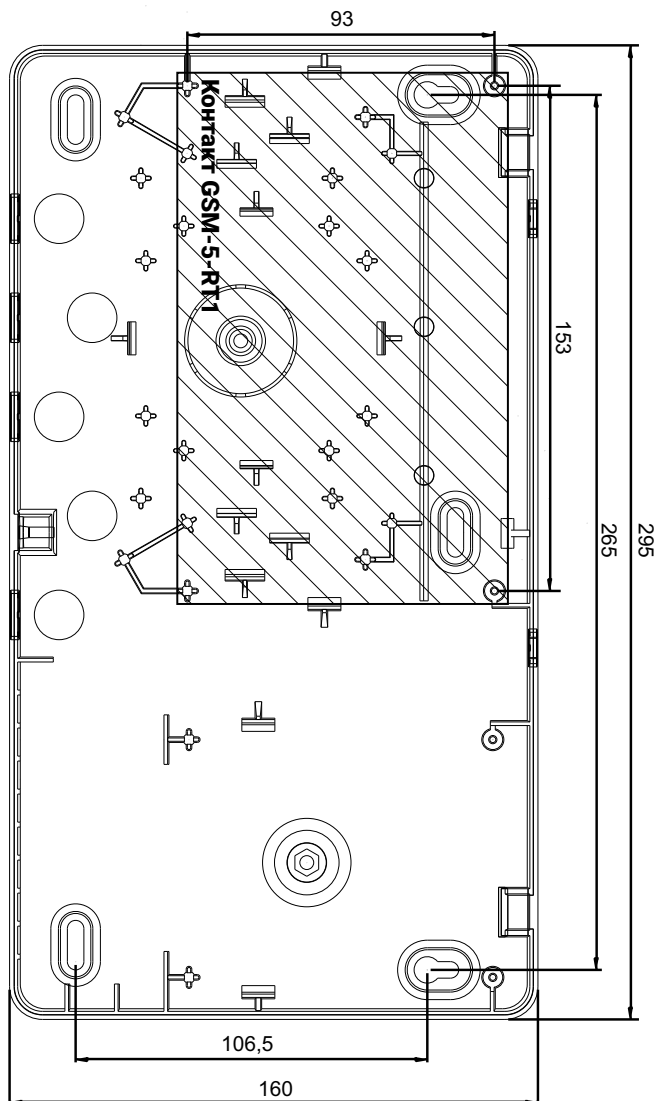


Рисунок 1. Установка панели в корпус «Контакт 1,2 Ач»

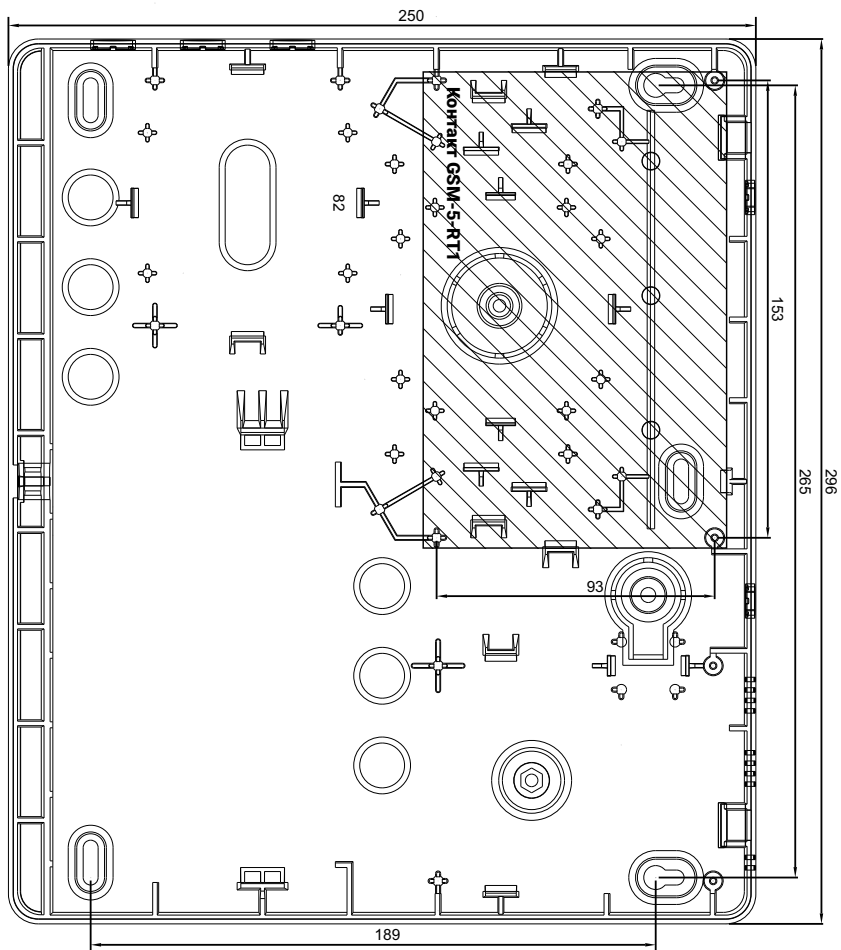


Рисунок 2. Установка панели в корпус «Контакт 7 Ач»

Подключение источника питания

Панель нормально функционирует при работе от источника питания с напряжением 12 В.

Подключите:

1. Клемму панели «+12V» к клемме «+12V» источника питания.
2. Клемму «GND» к разъёму «GND» источника питания.
3. Клемма CPW предназначена для обеспечения контроля наличия сети 220 В. Подключите клемму панели «CPW» к клемме «CPW» источника питания.



В случае использования стороннего источника питания, у которого отсутствует клемма «CPW»:

- *При использовании трансформаторного источника питания - подключите клемму панели «CPW» ко вторичной обмотке трансформатора источника питания (см. рис. 4);*
- *При использовании импульсного источника питания - подключите клемму панели «CPW», используя реле (см. рис. 5).*



Подключайте источник питания только при выключенном напряжении!

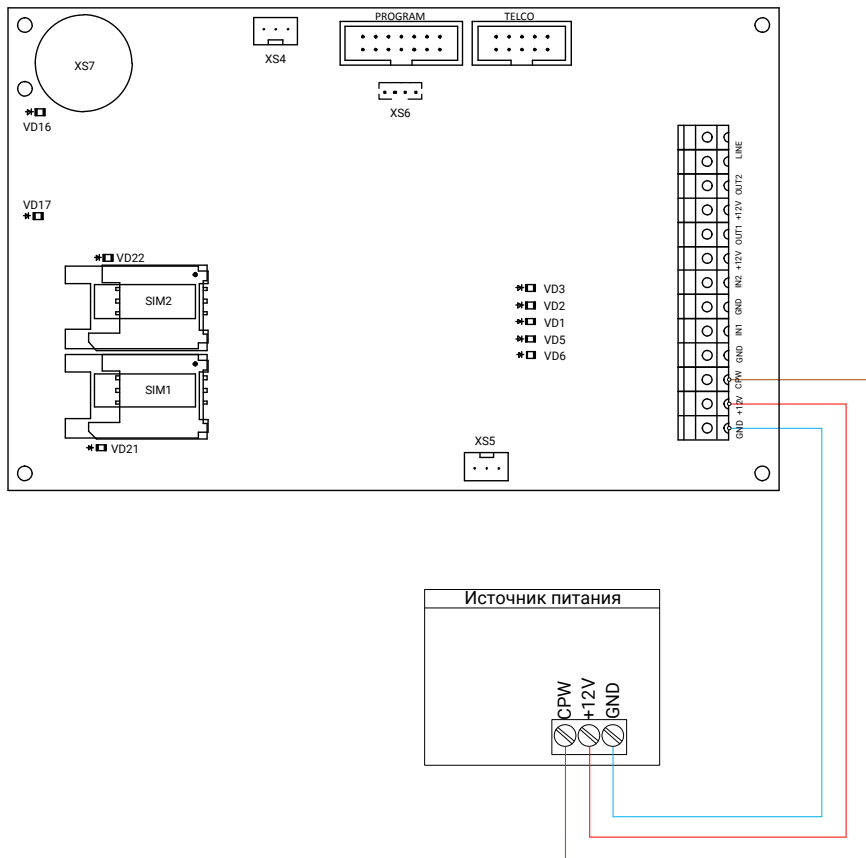


Рисунок 3. Схема подключения внешнего источника питания производства компании «Ритм»

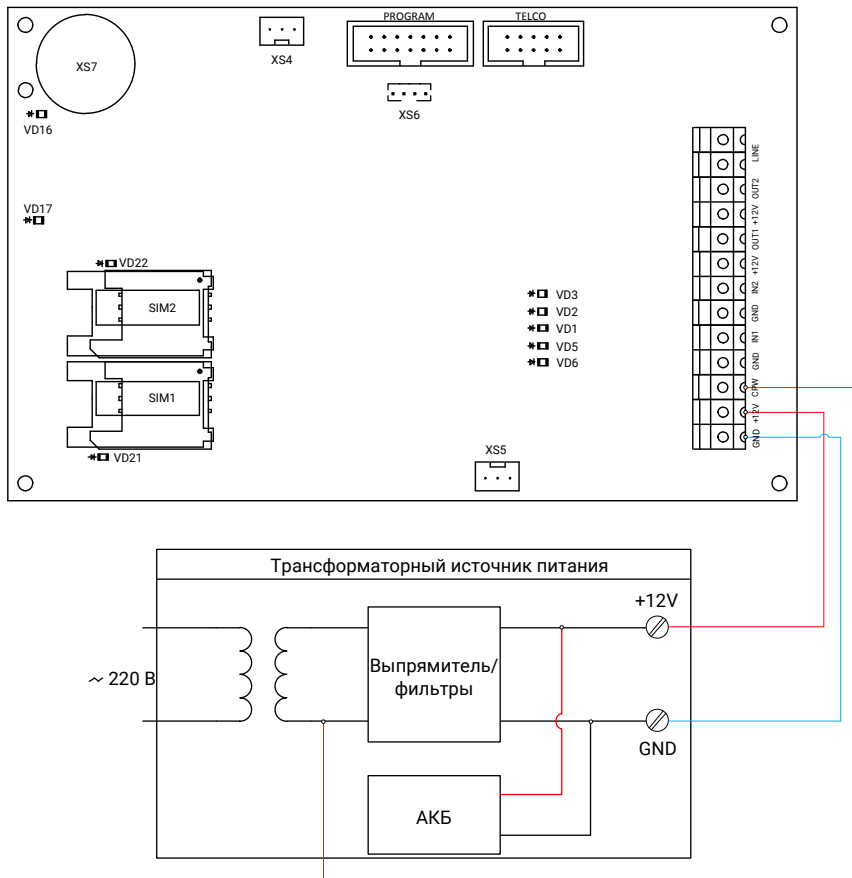


Рисунок 4. Схема подключения трансформаторного источника питания стороннего производителя

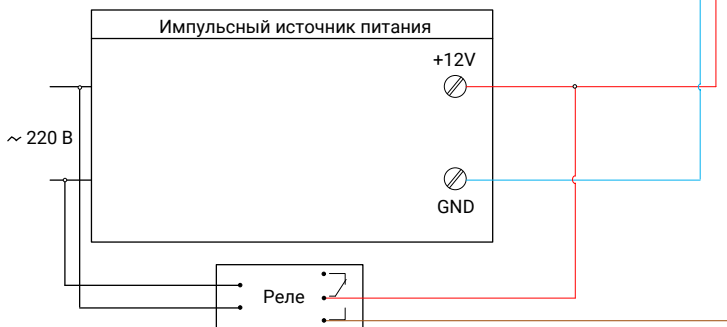
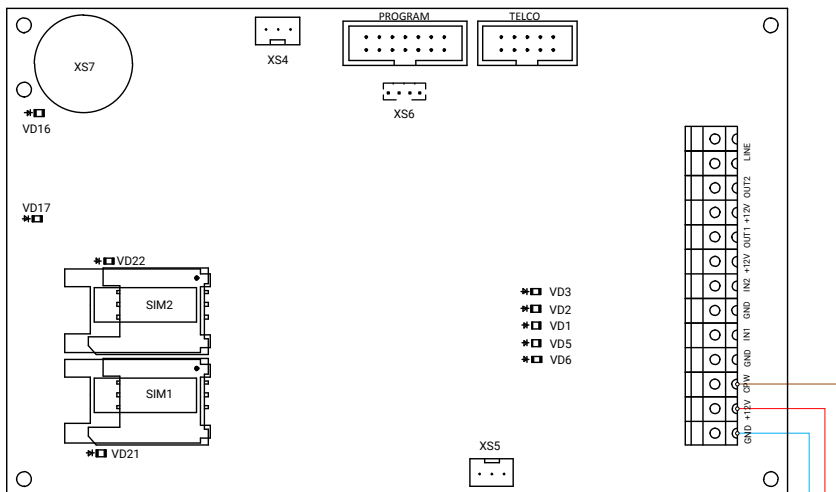


Рисунок 5. Схема подключения импульсного источника питания стороннего производителя

Подключение проводных шлейфов

Панель позволяет одновременно подключать 2 проводных шлейфа типа «сухой контакт».

В программе настройки панели, а также в эксплуатационной документации на неё приняты следующие обозначения:

- **Зона** - совокупность датчиков, подключённых к одному входу панели;
- **Раздел** - логическое объединение нескольких зон;
- **Шлейф** - линия связи (провод), при помощи которой датчики подключаются к охранной панели. Шлейф может содержать одну и более зон (см. рис. 6).

В примере, приведённом на рисунке 4, зоны 1 и 2 входят в состав шлейфа 1, а зоны 3 и 4 входят в состав шлейфа 2.

В данном случае, все зоны 1-4 объединены в Раздел 1.

При этом вы можете объединять зоны в разделы по своему усмотрению (то есть, можете создать раздел, содержащий, например, зоны 1,3,4, или раздел, содержащий всего одну зону 3).

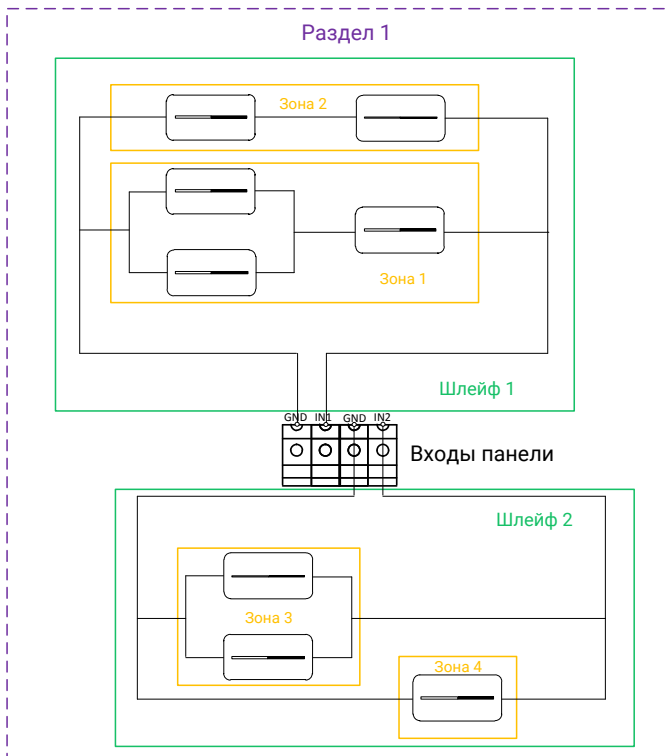


Рисунок 6. Пример формирования зон, шлейфов и разделов

Подключение охранных шлейфов типа «сухой контакт»

«Сухой контакт» – термин, означающий работу шлейфа по принципу «замкнут/разомкнут». По такому принципу работает большинство извещателей охранной сигнализации (СМК, датчик разбития стекла, датчик объема и т.д.), большинство извещателей пожарной сигнализации, датчики протечки воды, датчики превышения концентрации опасных газов, датчики положения и т.д., а также обычные кнопки и выключатели электрических сигналов.

Подключите датчик, как это показано на рисунке 7. Подключение производится к клеммам панели GND и IN1/2.

Вы можете подключить любое количество датчиков последовательно или параллельно друг другу, при этом:

- При параллельном подключении нормально разомкнутых датчиков или последовательном подключении нормально замкнутых датчиков любой сработавший датчик будет означать тревогу по данному шлейфу;
- При последовательном подключении нормально разомкнутых датчиков или параллельном подключении нормально замкнутых датчиков тревога будет сформирована, только когда сработают все датчики.



Рекомендуем при использовании шлейфа типа «сухой контакт» к одному входу панели подключать один охранный датчик.

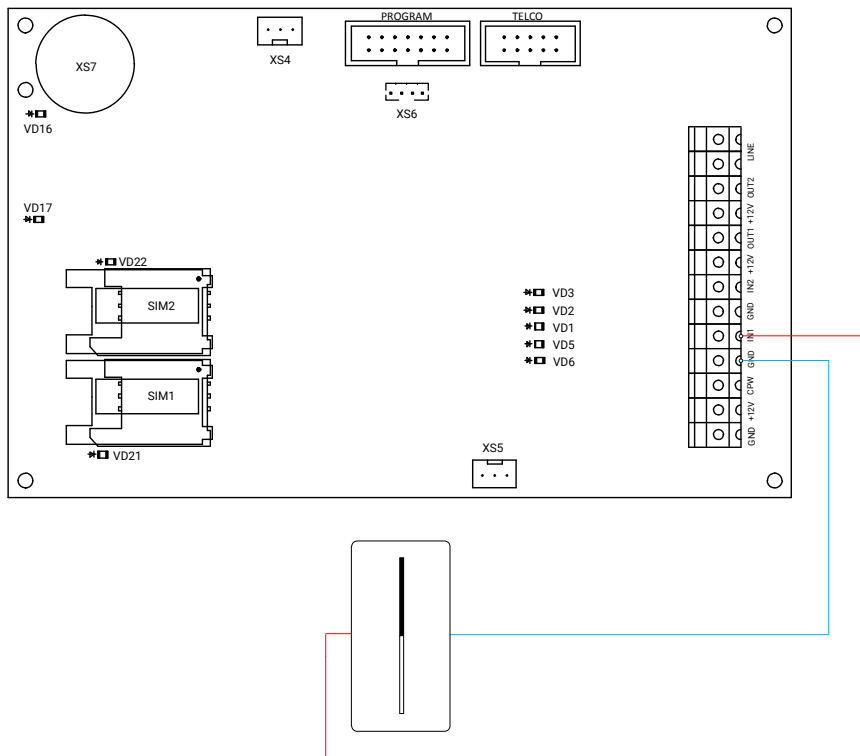


Рисунок 7. Схема подключения охранных шлейфов типа «сухой контакт»

В программе настройки панели перейдите в раздел «Параметры шлейфов». Произведите настройку параметров использования шлейфов согласно руководству по эксплуатации на панель.

Подключение исполнительных устройств

К 2 выходам могут быть подключены различные исполнительные устройства: светодиоды, лампы и т.д.

Подключите исполнительные устройства к выходам с открытыми коллекторами +12V и OUT1/OUT2, как это показано на рисунке 8.



Максимальный допустимый ток нагрузки 300 мА.

Выходы являются ненастраиваемыми и обеспечивают индикацию наличия в истории панели переданных событий:

Состояние индикатора	Значение
Оба не горят	В памяти панели нет переданных событий.
OUT1 горит, OUT2 не горит	В памяти панели есть переданное событие.
Оба горят	В памяти панели есть событие, которое не удалось передать с первой попытки (были перебраны все каналы связи).

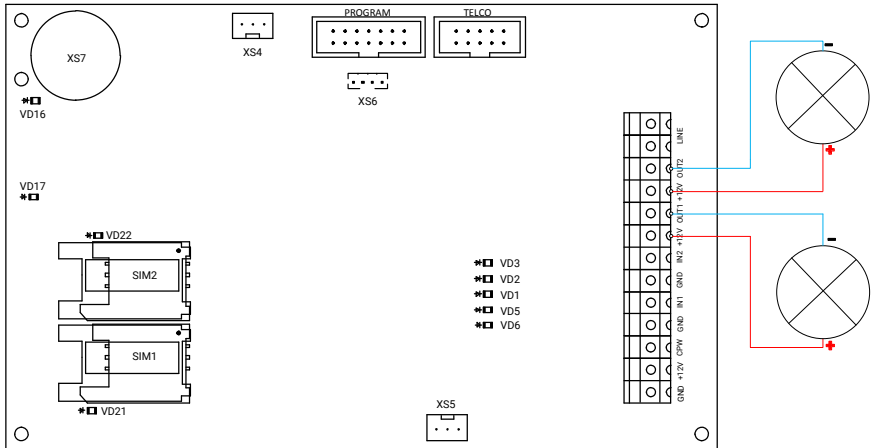


Рисунок 8. Схема подключения исполнительных устройств

Подключение коммуникатора «Контакт LAN»

Подключите коммуникатор «Контакт LAN» для возможности передачи данных по каналу связи «LAN-Online».



*Настройте коммуникатор отдельно до подключения к панели. Для подключения коммуникатора к ПК установите **обе** перемычки на кабеле USB2 в состояние **2**. Подробнее про настройку коммуникатора см. в руководстве по эксплуатации на него.*

Подключите настроенный коммуникатор «Контакт LAN» к панели, как это показано на рисунке 9.

Для использования подключённого коммуникатора, перейдите в программу настройки панели, и в разделе «Каналы связи» поставьте галочку в поле «LAN-Online».

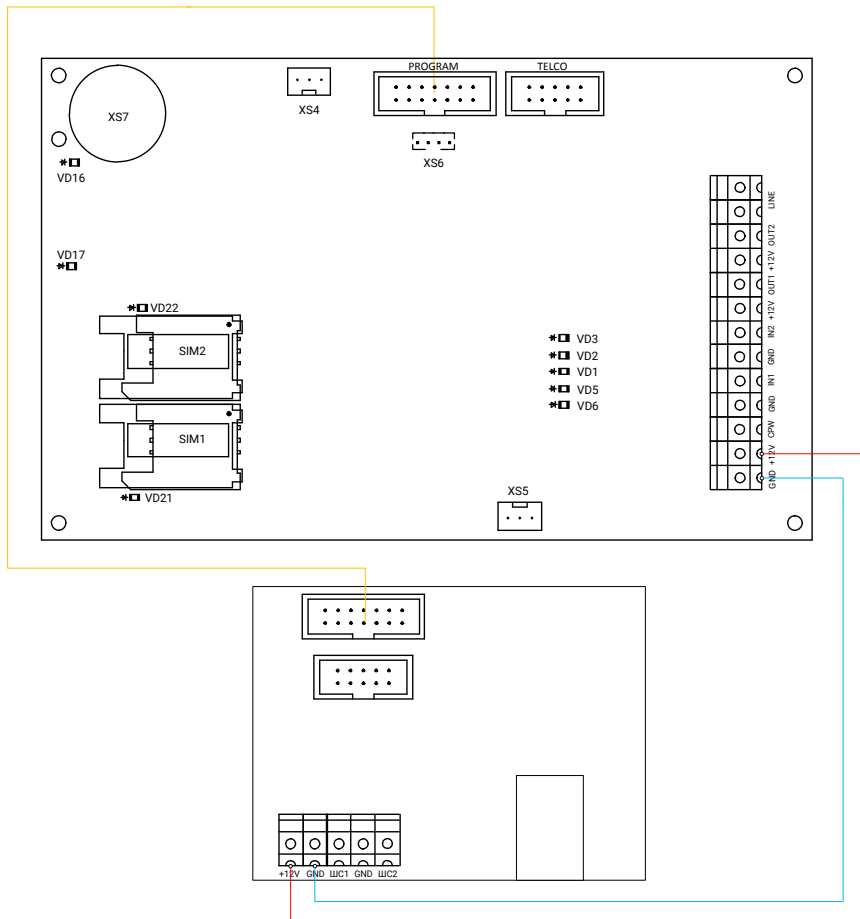


Рисунок 9. Схема подключения коммуникатора «Контакт LAN»

Подключение «Проводного модема для телефонной линии 5RT1»

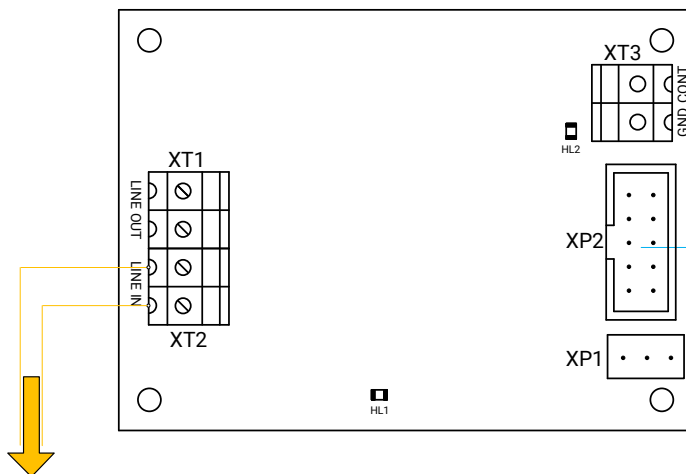
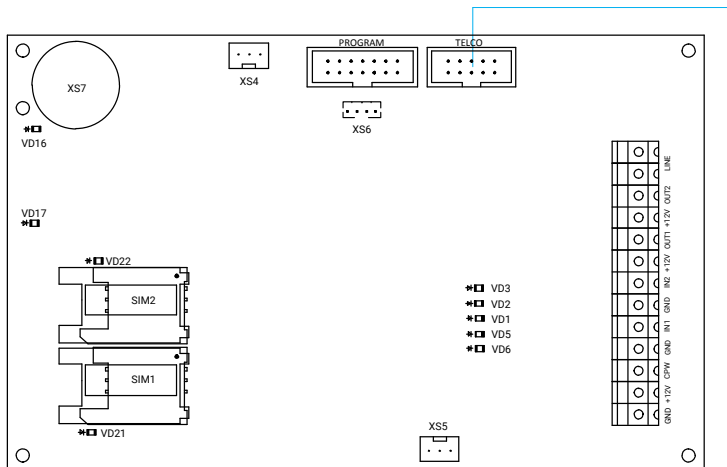
Используйте «Проводной модем для телефонной линии 5RT1» для передачи данных на центральную мониторинговую станцию «Контакт» по городской телефонной сети в режиме DTMF.

Подключите модем к панели, как это показано на рисунке 10.

Подключите разъём панели TELCO к разъёму модема XP2.

Клеммы модема LINE IN используются для подключения городской телефонной сети.

После подключения модема вы можете использовать каналы связи панели **«ContactID по проводной линии импульсный/тональный набор»** для передачи событий на центральную мониторинговую станцию «Контакт».



К телефонной линии

Рисунок 10. Схема подключения «Проводного модема для телефонной линии 5RT1»

Подключение «Отладочного комплекта №2»

Отладочный комплект №2 позволяет прослушивать сигналы обмена между панелью и мониторинговыми станциями.

Подключите отладочный комплект к разъёму панели XS4. С другой стороны подключите к отладочному комплекту устройство для прослушивания - наушники, колонки и подобное. Подключение показано на рисунке 11.

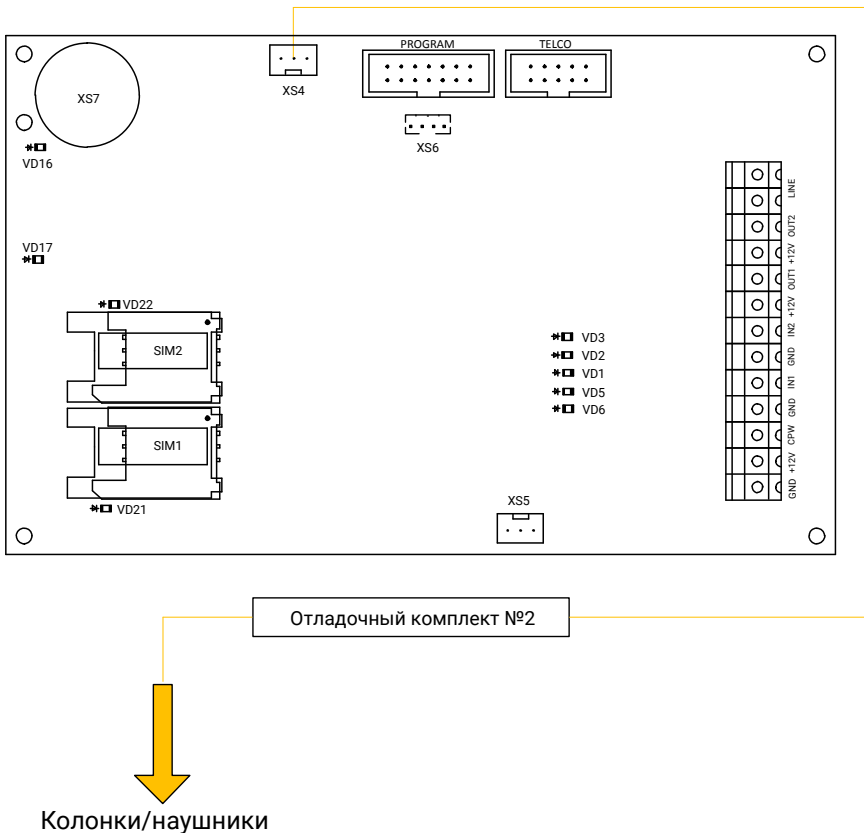


Рисунок 11. Схема подключения «Отладочного комплекта №2»

Подключение сторонней охранной панели

«Контакт GSM-5-RT1» может работать совместно с охранными панелями любых производителей. В этом случае «Контакт GSM-5-RT1» выполняет функции коммуникатора - принимает события от сторонней панели и передаёт их по настроенным каналам связи в мониторинговое программное обеспечение.

Подключите выход штатного проводного коммуникатора охранной панели стороннего производителя к клеммам LINE прибора «Контакт GSM-5-RT1».

Также возможно подключение «Отладочного комплекта №2» к разъёму XS5 панели «Контакт GSM-5-RT1» для прослушивания тональных сигналов обмена между охранной панелью стороннего производителя и панелью «Контакт GSM-5-RT1».

Подключение показано на рисунке 12.

В разделе «Общие настройки» программы настройки панели «Контакт GSM-5-RT1» настраиваются параметры эмулятора телефонной линии между подключённой сторонней панелью и прибором «Контакт GSM-5-RT1».

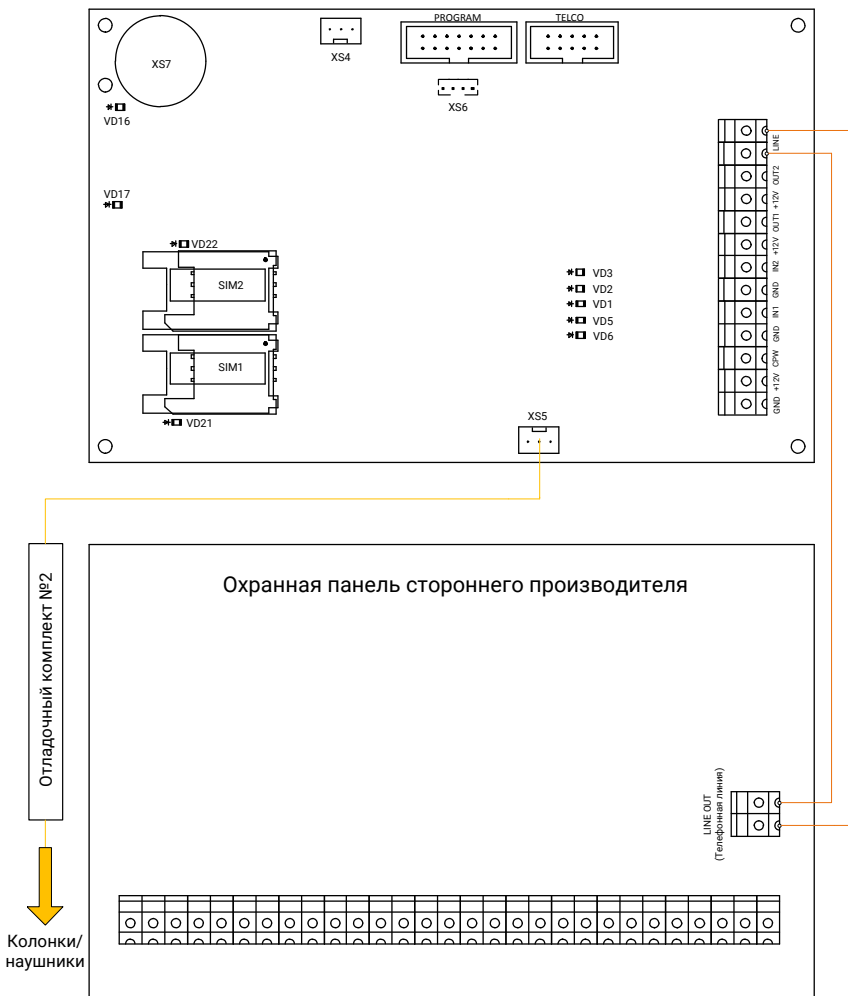


Рисунок 12. Схема подключения сторонней панели

История изменений

Версия	Дата изменения	Описание
1.0	25.11.2016	Создание документа