

10. Свидетельство о приемке.

IP-камера SV2005RCB исправна и работоспособна, признана годной к эксплуатации.

Серийный номер изделия: _____

Дата продажи _____

штамп
продавца

Внимание! Исправление даты не допускается.

Я, покупатель, проверил изделие на отсутствие механических, термических, и прочих повреждений, а так же комплектацию (изделие укомплектовано в полном объеме согласно данному паспорту). Оборудование получено мной в работоспособном состоянии, претензий не имею.

От продавца _____
подпись

От покупателя _____
подпись

При отсутствии подписи со стороны продавца гарантийные условия на данный товар не распространяются.

ИЗГОТОВИТЕЛЬ:
ООО "НПП Бевард"
Россия.

BEWARD
СИСТЕМЫ БЕЗОПАСНОСТИ

ООО "НПП Бевард"

ПАСПОРТ
IP-камеры SV2005RCB



1. Технические характеристики.

Общие:

Сенсор	2 Мп, КМОП 1/2.8" SONY STARVIS, День/Ночь
Объектив	2.8/3.6 мм (на выбор)
Формат сжатия	H.265, H.264 HP/MP/BP, Motion JPEG
Разрешение	1 поток: 1920×1080, 1280×960, 1280×720, 704×576
	2 поток: 704×576, 640×480, 640×360, 352×288, 320×240, 320×192, 320×180
	3 поток: 704×576, 640×480, 640×360, 320×240, 320×192, 320×180
Скорость кадров	До 30 к/с
Скорость передачи	от 16 кбит/с до 16 Мбит/с (VBR/CBR)
Скорость затвора	От 1 до 1/100000 сек. (авто, вручную)
Чувствительность	0.002 лк (день) / 0.001 лк (ночь)
Увеличение	Цифровое, через веб-интерфейс
Шумоподавление	2D/3DNR
Детекция движения	Многозонный детектор
Угол обзора	111° (2.8 мм), 91° (3.6 мм) по горизонтали
Дополнительно	Электромех. ИК-фильтр, прогр. сканирование
Титры	Текст, дата, время

Подсветка:

Светодиоды	ИК-светодиоды 3 поколения (2 шт.)
Управление	Датчик освещенности
Дальность	До 30 м

Сеть и интерфейсы:

Сетевой интерфейс	10Base-T/100Base-TX Ethernet порт
Сетевые протоколы	IPv4/v6, TCP, UDP, RTP, RTSP, RTCP, HTTP, HTTPS, ONVIF Profile S/G/T/Q (V18.12), SIP, RTMP, DHCP, DNS, DDNS, FTP, NTP, SMTP, SNMP, Multicast, FTPS, UPnP, PPPoE, VLAN, 802.1x, SSL/TLS, IGMP, ARP, Bonjour, QoS, ICMP, NFS, Port Mapping
Поддержка microSDXC	До 256 ГБ
Тревожный вх/вых	Отсутствуют

Эксплуатация:

Питание	PoE IEEE 802.3af
---------	------------------

Потребляемая мощность	До 4 Вт
Диапазон температур	От -40 до +60°C
Размеры	97x74x180 мм
Вес	610 г (нетто)

2. Комплект поставки.

2.1 IP-камера (с встроенной монтажной коробкой)	1 шт.
2.2 Встроенная видеонаналитика	1 шт.
2.3 Набор для монтажа	1 шт.
2.4 Упаковочная тара	1 шт.

3. Назначение.

IP-камера SV2005RCB предназначена для записи с разрешением до 2 Мп в форматах H.265, H.264 и MJPEG.

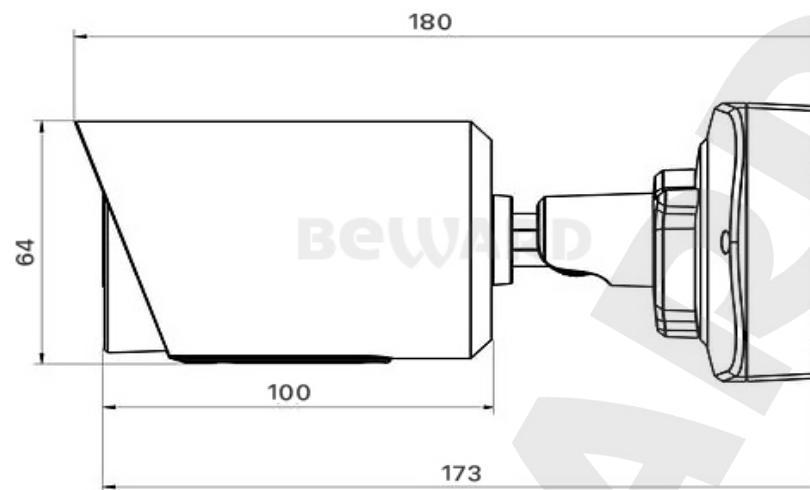
4. Устройство и принцип работы.

2 Мп IP-камера SV2005RCB отличается удобством монтажа и эксплуатации. Камера оснащена передовым сверхчувствительным сенсором Sony Starvis, который обеспечивает изображение с минимальным уровнем шумов в сумеречное и ночное время. Это значительно повышает уровень детализации объектов и позволяет применять такие IP-камеры там, где другие более ранние модели не справлялись из-за низкой чувствительности или недостаточной детализации изображения. SV2005RCB использует экономичный способ питания по технологии PoE и эффективный формат кодирования видео H.265. SV2005RCB – это удобная и выгодная модель для работы на объектах со сложными условиями эксплуатации и высокими требованиями к качеству видеоизображения, например, на промышленных и складских территориях, автозаправочных станциях, паркингах и др..

5. Установка.

ВНИМАНИЕ! В случае установки видеокамеры на токопроводящую поверхность, во избежание попадания постороннего напряжения на корпус видеокамеры, эта поверхность должна быть заземлена!

6. Габаритный чертеж



Единица измерения: мм

7. Сертификация

Сертификат соответствия ЕАЭС N RU Д-RU.PA01.В.77041/21
Срок действия с 18.10.2021 по 17.10.2026 г.

8. Утилизация

Изделие утилизировать как бытовую технику согласно правилам установленными органами самоуправления региона утилизации.

9. Гарантийные обязательства

Гарантийные обязательства представлены на сайте по ссылке:
<http://www.beward.ru/contact/service/>