

**ИЗВЕЩАТЕЛИ  
ОХРАННЫЕ ПЕРИМЕТРОВЫЕ  
ТРЕБОВИВРАЦИОННЫЕ  
«ГЮРЗА-038ПЗ»**

**И**

**«ГЮРЗА-038ПЗ» исполнение 1**

*Руководство по эксплуатации*

**ФРKM.425160.038-02 РЭ**

## Содержание

Перечень принятых сокращений .....	3
1 Описание и работа.....	4
1.1 Назначение изделия .....	4
1.2 Технические характеристики.....	7
1.3 Состав изделия.....	9
1.4 Устройство и работа .....	9
1.5 Маркировка и пломбирование .....	13
1.6 Упаковка.....	13
2 Использование по назначению .....	15
2.1 Эксплуатационные ограничения .....	15
2.2 Применение извещателя .....	15
2.3 Монтаж извещателя .....	16
2.4 Подготовка извещателя к использованию.....	28
2.5 Использование извещателя .....	34
2.6 Перечень возможных неисправностей извещателя.....	35
3 Техническое обслуживание.....	39
3.1 Общие указания .....	39
3.2 Меры безопасности.....	39
3.3 Порядок технического обслуживания .....	39
4 Текущий ремонт .....	43
4.1 Текущий ремонт БОС .....	43
4.2 Текущий ремонт составных частей извещателя .....	43
5 Хранение .....	43
6 Транспортирование .....	44
7 Утилизация.....	44
Приложение А (справочное). Рисунки.....	45
Рисунок А.1 – Блок обработки сигналов извещателя охранного периметрового трибовибрационного «Гюрза-038ПЗ».....	45
Рисунок А.2 – Извещатель охранный «Гюрза-038ПЗ». Схема электрическая подключения.....	46
Рисунок А.2.1 – Извещатель охранный «Гюрза-038ПЗ». Схема электрическая общая .....	47
Рисунок А.3 - Монтаж кабелей в муфту переходную .....	48
Рисунок А.4 - Монтаж кабелей в муфту соединительную.....	51
Рисунок А.5 - Монтаж кабелей в устройство оконечное.....	54
Рисунок А.6 – Сборка муфты наружной герметизации .....	57
Рисунок А.7 – Варианты монтажа извещателя «Гюрза-038ПЗ» .....	58
Рисунок А.8 – Органы управления и регулировки извещателя .....	59

## Перечень принятых сокращений

АКЛ	– армированная колючая лента;
БОС	– блок обработки сигналов;
ВВФ	– внешние воздействующие факторы;
ЗИП	– запасные части, инструмент и принадлежности;
ИП	– источник питания;
КС	– коробка соединительная;
МП	– муфта переходная;
ПКП	– приемно-контрольный пульт;
РЭ	– руководство по эксплуатации;
УДК	– устройство дистанционного контроля;
УО	– устройство оконечное;
ЧЭ	– чувствительный элемент.

Настоящее руководство по эксплуатации (РЭ) распространяется на извещатель охранный периметровый трибовибрационный «Гюрза-038ПЗ» и его модификацию – извещатель охранный периметровый трибовибрационный «Гюрза-038ПЗ» исполнение 1 (далее – извещатель).

РЭ предназначено для осуществления правильного монтажа, использования, технического обслуживания, хранения и транспортирования извещателя и содержит информацию о назначении и составе изделия, технических характеристиках (свойствах), описание его устройства, условия хранения и транспортирования, а также рекомендации по его монтажу и эксплуатации.

В данной редакции руководства по эксплуатации учтено введение в комплект извещателя муфт наружной герметизации.

Монтаж, эксплуатацию, техническое обслуживание извещателя должен проводить электромонтажник с квалификацией не ниже третьего разряда, изучивший настоящее руководство по эксплуатации.

## **1 Описание и работа**

### **1.1 Назначение изделия**

Извещатель предназначен для оборудования периметровых заграждений с целью формирования тревожного извещения о локальной деформации или вибрации грунта в зоне обнаружения при несанкционированном проникновении методом подкопа под заграждением или методом нарушения целостности чувствительного элемента, проложенного в грунте на глубине от 0,2 до 0,3 м.

**Извещатель предназначен для использования на территории государств-членов Евразийского экономического союза (ЕАЭС).**

**Для стран, не являющихся членами ЕАЭС, предприятие-изготовитель выпускает извещатель экспортного исполнения.**

### 1.1.1 Габаритные размеры, мм, не более:

- БОС (рисунок А.1, приложение А) – 140x128x41;
- муфта переходная (комплект в сборе) – 150x28x28;
- муфта соединительная (комплект в сборе) – 160x28x28;
- устройство оконечное УО-001 (комплект в сборе) – 125x28x28;
- муфта наружной герметизации (комплект в сборе) – 245x55x55.

### 1.1.2 Масса, кг, не более:

- блок обработки сигналов – 0,5;
- муфта переходная (комплект в сборе) – 0,1;
- муфта соединительная (комплект в сборе) – 0,1;
- устройство оконечное УО-001 (комплект в сборе) – 0,1;
- муфта наружной герметизации (комплект в сборе) – 0,25.

### 1.1.3 Условия эксплуатации

Извещатель рассчитан на непрерывную круглосуточную работу, выполняет свои функции и сохраняет характеристики в пределах установленных норм, а также не выдает ложных сигналов «Тревога» во время и после воздействия внешних воздействующих факторов (ВВФ), приведенных в таблице 1.1.

Таблица 1.1 – Виды и характеристики ВВФ

Вид ВВФ	Характеристика ВВФ	Значение характеристики
1	2	3
Повышенная температура среды	Повышенная рабочая температура, °С	+50
Пониженная температура среды	Пониженная рабочая температура, °С	минус 60
Дождь	Интенсивность осадков, мм/мин	300
Снег	Высота снежного покрова, м	1,5
Грунт	Перепад уровня вдоль рубежа охраны, м	Не регламентируется
Травяной покров	Высота, м	1,0
Движение одного человека	Расстояние от зоны обнаружения, м	2,0

Продолжение таблицы 1.1

1	2	3
Движение группы людей (от трех до пяти человек) и крупных животных	Расстояние от зоны обнаружения, м	2,0
Движение легковых автомобилей	Расстояние от зоны обнаружения, м	4,5
Движение грузовых колесных, гусеничных транспортных средств	Расстояние от зоны обнаружения, м	10
Движения грузового и пассажирского железнодорожного транспорта	Расстояние от зоны обнаружения, м	15
Работа промышленных и строительных механизмов (электросварочных агрегатов, электродвигателей и т.п.)	Расстояние от зоны обнаружения, м	30
Линии электропередачи (до 500 кВ)	Расстояние от зоны обнаружения, м	5

Возможны отдельные ложные срабатывания:

- при перемещении крупных собак непосредственно над чувствительным элементом (в зоне обнаружения);
- при воздействии мелких животных непосредственно на чувствительный элемент;
- при раскачивании не бетонированных опор ограждения (в зоне обнаружения);
- при раскачивании деревьев, имеющих крупные корни в зоне обнаружения;
- при размывании грунта в зоне обнаружения;
- при промерзании и оттаивании заболоченных участков грунта в зоне обнаружения;
- при деформации соединительного кабеля в результате воздействия ветра, мелких животных и т.д. (вне зоны обнаружения).

## **1.2 Технические характеристики**

1.2.1 Тип чувствительного элемента - комбинация ЧЭ 10П (трибокабеля ТППЭп 10x2x0,32-315 SKICHEL или ТППЭп 10x2x0,4 SKICHEL) и виброкабеля КТВУ-М.

1.2.2 Минимальная суммарная длина подключаемого чувствительного элемента (трибокабеля и виброкабеля) - 6 м.

1.2.3 Максимальная суммарная длина подключаемого чувствительного элемента – 2000 м.

1.2.4 Максимальная длина зоны обнаружения – 1000 м.

1.2.5 Максимальная ширина зоны обнаружения – зависит от типа грунта и характера несанкционированных воздействий, но не менее 1 м.

1.2.6 Извещатель позволяет обеспечить зону обнаружения с любым количеством поворотов, при соблюдении допустимого радиуса изгиба чувствительных кабелей - не менее 120 мм.

1.2.7 Длительность тревожного извещения составляет не менее 2 с.

1.2.8 Извещатель сохраняет работоспособность при токе нагрузки в выходной цепи, не превышающем 100 мА и напряжении не более 80 В.

1.2.9 Извещатель обеспечивает постоянный контроль целостности чувствительного элемента и линии его подключения - переходит в режим «Неисправность» при обрыве или коротком замыкании входной цепи.

1.2.10 Извещатель обеспечивает функцию накопления сигнала - формирования тревожного извещения после серии входных воздействий.

1.2.11 Электропитание извещателя осуществляется от бесперебойного источника постоянного тока в диапазоне питающих напряжений от 8 до 35 В.

1.2.12 Ток, потребляемый извещателем от источника постоянного тока при выключенном настроенном светодиоде - не более 1,5 мА.

1.2.13 Ток, потребляемый извещателем от источника постоянного тока при включенном настроенном светодиоде (в режиме «Тревога») - не более 3,5 мА.

1.2.14 Удельная мощность потребления – 18 мВт/км.

1.2.15 Извещатель обеспечивает требования к электромагнитной совместимости технических средств охранной сигнализации по ГОСТ Р 50009:

- устойчивость к воздействию микросекундных импульсных помех большой энергии (УК1) 4 степени жесткости по входным портам электропитания постоянного тока и по цепи чувствительного элемента (импульсы напряжением 2 кВ по ГОСТ Р 51317.4.5-99);

- устойчивость к воздействию наносекундных импульсных помех (УК2) 4 степени жесткости по входным портам электропитания постоянного тока и по цепи чувствительного элемента (импульс напряжением 2 кВ по ГОСТ 30804.4.4);

- устойчивость к влиянию радиочастотного электромагнитного поля (УИ1) 4 степени жесткости (напряженность электромагнитного поля 10 В/м в диапазоне частот от 80 до 1000 МГц по ГОСТ 30804.4.3);

- устойчивость к воздействию электростатических разрядов (УЭ1) 4 степени жесткости (воздушный разряд напряжением 15 кВ и контактный разряд напряжением 8 кВ по ГОСТ 30804.4.2);

- не создает кондуктивных промышленных радиопомех по портам электропитания постоянного тока (ЭК1), превышающих нормы для технических средств, применяемых в жилых, коммерческих зонах и производственных зонах с малым энергопотреблением;

- не создает излучаемых промышленных радиопомех (ЭИ1), превышающих нормы для технических средств, применяемых в жилых, коммерческих зонах и производственных зонах с малым энергопотреблением.

1.2.16 Извещатель обеспечивает вероятность обнаружения несанкционированных действий 0,98 при доверительной вероятности 0,9.

1.2.17 Нарботка извещателя на ложную тревогу составляет не менее 100 суток с доверительной вероятностью 0,9.

1.2.18 Значение средней наработки извещателя на отказ в дежурном режиме составляет не менее 60000 часов (с доверительной вероятностью 0,9).

1.2.19 Конструкция извещателя обеспечивает степень защиты оболочки IP55 по ГОСТ 14254.



### **1.3 Состав изделия**

1.3.1 Извещатель состоит из блока обработки сигналов, чувствительного элемента, муфты переходной, муфты соединительной, устройства оконечного и соединительного кабеля.

1.3.2 В стандартный комплект поставки извещателя входят:

- блок обработки сигналов (БОС) – 1 шт.,
- муфта переходная – 1 компл.,
- муфта соединительная – 1 компл.,
- устройство оконечное УО-001 – 1 компл.,
- муфта наружной герметизации – 3 компл.;
- кабель соединительный РК 50-2-16 – 5 м;
- паспорт – 1 экз.;
- руководство по эксплуатации – 1 экз.

Чувствительный элемент (комбинация чувствительного элемента 10П и виброкабеля КТВУ-М) поставляется отдельно.

Длина чувствительного элемента, соединительного кабеля РК 50-2-16, а также количество муфт переходных, муфт соединительных и муфт наружной герметизации оговариваются при заказе.

### **1.4 Устройство и работа**

#### **1.4.1 Принцип действия**

Принцип действия извещателя основан на регистрации блоком обработки сигналов извещателя электрических сигналов, возникающих в чувствительном элементе, проложенном вдоль охраняемого рубежа в грунте на глубине от 0,2 до 0,3 м, при попытках подкопа, либо в случае ударных воздействий на грунт в зоне обнаружения (удар лопатой, прыжок и т.п.).

Чувствительным элементом служит комбинация чувствительных кабелей, последовательное соединение трибокабеля и виброкабеля.

Смещение грунта, возникающие при подкопе, создает локальные деформации трибокабеля. В трибокабеле за счет трения между элементами кабеля (жил и изоляции) возникает эффект электризации. При этом формируется электрический сигнал.

При ударном воздействии на грунт в зоне обнаружения возникают механические волны, которые воспринимаются спиралевидной жилой виброкабеля. В виброкабеле за счет контактной электризации также формируется электрический сигнал.

За счет использования в качестве чувствительного элемента двух различных кабелей, обладающих трибоэлектрическим и виброэлектрическим эффектом, извещатель способен эффективно функционировать при прокладке чувствительного элемента практически в любом грунте - глинистом, каменистом, болотистом, сыпучем и промерзшем.

В мягком, сыпучем грунте большей чувствительностью обладает трибокабель, в жестком и промерзшем грунте большей чувствительностью обладает виброкабель.

В блоке обработки сигналов происходит фильтрация и усиление сигналов, поступающих по соединительному кабелю от чувствительного элемента. Если обработанный сигнал превышает пороговое значение, происходит формирование тревожного извещения в виде размыкания выходного оптореле.

Для предотвращения формирования тревожного извещения от случайного одиночного воздействия предусмотрена функция накопления сигнала – формирование тревожного извещения после серии сигналов, поступающих с ЧЭ (т.е. после серии воздействий на грунт в зоне обнаружения).

## **1.4.2 Устройство и работа составных частей извещателя**

### **1.4.2.1 Блок обработки сигналов (БОС)**

БОС предназначен для обработки сигналов, полученных от чувствительного элемента и формирования тревожного извещения.

БОС конструктивно выполнен в металлическом корпусе. Внутри корпуса размещена электронная плата, на которой установлены входной модуль, электрорадиоэлементы устройства обработки сигналов, элементы схемы защиты от экстремальных токов и напряжений, клеммы для подключения внешних цепей, элементы управления и регулировки извещателя.

На корпусе БОС предусмотрены элементы крепления для его установки, кабельные вводы и клемма заземления.

### **1.4.2.2 Чувствительный элемент (ЧЭ)**

Чувствительный элемент предназначен для обнаружения смещений грунта и ударных воздействий на грунт при попытках подкопа в зоне обнаружения, а также при механических воздействиях на опоры заграждения, при наличии заграждения в зоне обнаружения.

В состав чувствительного элемента входит система кабелей: трибокабель + виброкабель.

В качестве трибокабеля используется кабель ТППЭп 10х2х0,32-315 SKICHEL или ТППЭп 10х2х0,4 SKICHEL.

В качестве виброкабеля используется кабель КТВУ-М ТУ 16.К18-024-93.

Длина чувствительного элемента зависит от длины оборудуемой зоны охраны. Суммарная длина кабелей чувствительного элемента должна быть не менее 6 м и не более 2000 м.

### **1.4.2.3 Муфта переходная и муфта соединительная**

Муфта переходная предназначена для электрического соединения чувствительного элемента с линией подключения к блоку обработки сигналов, а также для экранирования и герметизации места соединения.

Муфта соединительная предназначена для соединения кабелей чувствительного элемента (трибокабеля и виброкабеля) друг с другом, а также

для экранирования и герметизации места соединения, либо для сращивания отдельных отрезков кабеля.

Конструкция и сборка муфт - см. пп. 2.3.4, 2.3.5.

#### 1.4.2.4 Устройство оконечное

Устройство оконечное предназначено для обеспечения постоянного контроля целостности чувствительного элемента и линии подключения его к БОС, а также для экранирования и герметизации конца чувствительного элемента.

Конструкция и сборка устройства оконечного - см. п. 2.3.6.

#### 1.4.2.5 Муфта наружной герметизации

Муфта наружной герметизации предназначена для обеспечения дополнительной герметизации муфты переходной, муфт соединительных и устройства оконечного.

Конструкция и сборка муфты наружной герметизации – см. п. 2.3.7.

### **1.4.3 Режимы работы извещателя**

Информативность извещателя обеспечивает три состояния выходной цепи:

- режим «Охрана» - сопротивление выходной цепи не более 30 Ом;
- режим «Тревога» - сопротивление выходной цепи не менее 20 МОм;
- режим «Неисправность» - сопротивление выходной цепи периодически

изменяется от значений менее 30 Ом до значений более 20 МОм.

Извещатель переходит в режим «Тревога» при уменьшении питающего напряжения ниже 5 В.

Извещатель обеспечивает возможность дистанционного контроля работоспособности - переходит в режим «Тревога» при подаче на вход дистанционного контроля импульса с амплитудой от 8 до 35 В и длительностью более 200 мс.

## **1.5 Маркировка и пломбирование**

Маркировка извещателя содержит товарный знак предприятия – изготовителя, наименование извещателя, единый знак обращения продукции на рынке государств - членов Таможенного союза, наименование страны изготовителя, штрих-код и цифровой код, включающий: год и месяц изготовления (четыре знака), обозначение типа изделия (один знак), климатическое исполнение (один знак), заводской номер (шесть знаков), последнюю литеру изменения (один знак), код приемки (один знак).

Пломбирование БОС извещателя производится наклейкой этикетки разрушаемой из полиэстера (внутри корпуса) и мастикой битумной или пластилином скульптурным на крышке корпуса.

При поставке извещателей с приемкой заказчика (с приемкой 5) клеймо представителя заказчика наносится на корпус БОС извещателя, упаковочную тару БОС и ящик упаковочный.

## **1.6 Упаковка**

Блок обработки сигналов помещается в отдельный пакет из двухслойной воздушно-пузырчатой пленки.

Составные элементы комплекта извещателя (муфта переходная, муфта соединительная, устройство оконечное, муфты наружной герметизации) помещаются в отдельные пакеты из полиэтиленовой пленки с застежкой.

Составные элементы комплекта извещателя (муфта переходная, муфта соединительная, устройство оконечное, муфты наружной герметизации) и документация на извещатель укладываются в потребительскую тару – в коробки из картона.

Внутри каждой коробки при упаковке помещается упаковочный лист, а снаружи наклеивается этикетка, выполненная в соответствии с конструкторской документацией.

Способ упаковки чувствительного элемента определяется при заказе.

По требованию потребителя извещатели упаковываются в транспортную тару.

В транспортную тару укладывается упаковочный лист, содержащий следующие данные: обозначение извещателя; количество комплектов извещателей; штамп упаковщика и дата упаковывания.

Упаковка извещателей обеспечивает их сохранность на весь период транспортирования, а также их хранение в течение установленного срока.

Пломбирование извещателя (транспортной тары) производится после приемки отделом технического контроля (и приемки представителем заказчика при поставке изделий с приемкой 5).

## **2 Использование по назначению**

### **2.1 Эксплуатационные ограничения**

Запрещается эксплуатация изделия при:

- питающем напряжении более 35 В;
- нагрузке по выходной цепи более 100 мА;
- сигнале по цепи дистанционного контроля более 35 В.

Несоблюдение данных ограничений может привести к выходу извещателя из строя.

### **2.2 Применение извещателя**

Для обеспечения необходимой обнаружительной способности (регистрации заданных несанкционированных действий), высокой помехозащищенности (обеспечения функционирования в условиях действия ВВФ, указанных в п. 1.1.3) и заданных требований устойчивости к саботажным действиям необходимо обеспечить:

- качество монтажа чувствительного элемента, его герметичность, герметичность муфт и устройства оконечного;
- обеспечение целостности оболочки соединительного кабеля во время монтажа и в период эксплуатации;
- обеспечение неподвижности соединительного кабеля в период эксплуатации (применение кабельного канала);
- обеспечение при проектировании минимально возможной длины соединительного кабеля при условии решения задачи скрытного размещения чувствительного элемента;
  - уплотнение грунта после прокладки чувствительного элемента;
  - установку требуемой чувствительности БОС.

#### **2.2.1 Варианты оборудования рубежей охраны**

2.2.1.1 Извещатель позволяет осуществлять следующие варианты оборудования:

- охрана периметра от несанкционированного преодоления ограждения путем подкопа.

Чувствительный элемент прокладывают в грунте, с внутренней стороны заграждения, на расстоянии не менее 0,5 м от него. Кабели чувствительного элемента прокладывают параллельно друг другу, в траншее шириной от 0,2 до 0,4 м, на глубине от 0,2 до 0,3 м (рисунок А.7, приложение А);

- охрана подземных коммуникаций (газопроводов, нефтепроводов, водоводов и т.д.).

Чувствительный элемент прокладывают в грунте, над коммуникациями, на расстоянии не более 0,5 м от них. Кабели чувствительного элемента прокладывают параллельно друг другу, в траншее шириной от 0,2 до 0,4 м, на глубине от 0,2 до 0,3 м.

2.2.1.2 В зависимости от особенностей объекта возможны другие, нетиповые варианты применения извещателя:

- оборудование рубежа для обнаружения несанкционированных воздействий на грунт при прыжке с заграждения;

- оборудование рубежа для обнаружения несанкционированного проникновения на территорию на автотранспорте при отсутствии заграждения;

- оборудование рубежа для обнаружения несанкционированного пересечения рубежа человеком пешком (в условиях не промерзшего грунта) и т.п.

**Внимание! Нетиповые варианты применения извещателя (п. 2.2.1.2) не являются его применением по непосредственному назначению (п. 1.1) и требуют обязательной технической поддержки со стороны предприятия-изготовителя извещателя.**

## 2.3 Монтаж извещателя

### 2.3.1 Общие требования

При поступлении извещателя с предприятия-изготовителя проводят проверку технического состояния в соответствии с таблицей 2.1.

Таблица 2.1 – Порядок проверки технического состояния

Наименование проверки	Технические требования
1	2
Проверка комплектности извещателя	Соответствие разделу паспорта и контракта (договора)



Продолжение таблицы 2.1

1	2
Внешний осмотр БОС	Отсутствие механических повреждений, коррозии, наличие и целостность пломбы предприятия-изготовителя на крышке корпуса БОС
Внешний осмотр чувствительного элемента	Отсутствие механических повреждений, наличие герметизирующих заглушек на концах кабелей
Проверка комплектности и внешний осмотр комплектов муфт и устройства оконечного	Соответствие комплектности, указанной в упаковочных листах. Отсутствие влаги внутри упаковки

Монтаж извещателя следует проводить с соблюдением норм и правил выполнения монтажных и электромонтажных работ. При монтаже извещателя следует выполнять требования безопасности при работе с электроинструментом и с агрессивными жидкостями.

**ЗАПРЕЩАЕТСЯ ПРОВЕДЕНИЕ МОНТАЖНЫХ РАБОТ ВО ВРЕМЯ ГРОЗЫ!**

**Для обеспечения надежной работы извещателя необходимо использовать специализированные источники питания, имеющие в своем составе аккумуляторные батареи.**

При питании извещателя от удаленного источника питания тип провода и сечение жил необходимо выбрать таким образом, чтобы при изменении выходного напряжения источника питания в допустимых пределах на клеммах БОС было обеспечено напряжение в пределах от 8 до 35 В.

Для подключения чувствительного элемента к БОС следует использовать только кабель марки РК 50-2-16 единым отрезком, без применения дополнительных элементов соединения (паяных соединений, скруток, соединительных клемм, плинтов и т.п.), не предусмотренных настоящим руководством.

При прокладке линии подключения чувствительного элемента следует обеспечить неподвижность кабеля РК 50-2-16 и его механическую защиту.

**При размотке и прокладке РК 50-2-16 не повредить оболочку кабеля! Обеспечить механическую защиту чувствительного элемента и кабеля РК 50-2-16 во время монтажа и эксплуатации. В грунте не должно быть острых предметов, способных повредить оболочку кабелей. Кабели рекомендуется прокладывать в слое песка. Прокладку кабеля РК производить в пластиковой трубе.**

Схема электрическая подключения и схема электрическая общая приведены на рисунках А.2 и А.2.1, приложение А.

### 2.3.2 Установка БОС

БОС рекомендуется устанавливать в металлических шкафах для возможности размещения дополнительного оборудования (тревожной кнопки, сетевого контроллера системы сбора и обработки информации и т.п.). Для эксплуатации извещателя в условиях действия низких температур обогрев шкафа не требуется.

Шкаф размещается на охраняемой территории.

Место установки шкафа должно обеспечивать:

- удобство подключений и возможность периодического осмотра и регулировки БОС.

Металлический шкаф должен иметь устойчивое (бетонированное) основание и минимальную парусность.

Место установки шкафа должно обеспечить минимально возможное расстояние до места укладки чувствительного элемента при обеспечении скрытности размещения ЧЭ. Рекомендуемая длина соединительной линии (между ЧЭ и БОС) – не более 250 м.

Допускается установка БОС без шкафа (гермовводами вниз, по возможности обеспечить скрытную установку).

Для монтажа БОС следует произвести разметку под отверстия для крепления БОС и закрепить БОС с помощью шурупов или винтов.

Подключить к БОС:

- шину заземления - неизолированный медный провод сечением не менее 1,0 мм<sup>2</sup> (специальных требований к сопротивлению растекания токов заземлителя не предъявляется);

**Подключение сторонних электроустановок к шине заземления запрещено!**

- чувствительный элемент через соединительный кабель РК 50-2-16;
- выходную цепь;
- линию дистанционного контроля;
- линию питания.

В подключаемых цепях применение дополнительных устройств грозозащиты не требуется.

**ВНИМАНИЕ!** Применение дополнительных устройств грозозащиты в цепи чувствительного элемента запрещено.

**Извещатель должен быть заземлен только в одной точке - через элемент крепления на корпусе БОС.**

**ВНИМАНИЕ!** При монтаже соединительного кабеля и чувствительного элемента не допускать повреждений изоляции во избежание разгерметизации и возникновения дополнительных точек заземления.

При подключении выходной цепи и линии дистанционного контроля следует **УБЕДИТЬСЯ**, что они не находятся под напряжением.

При подключении линии питания следует проверить полярность проводников.

### **2.3.3 Монтаж чувствительного элемента**

Перед монтажом:

- проверить сопротивление изоляции чувствительного элемента (сопротивление изоляции между всеми жилами и экраном должно быть не менее 50 МОм);

- выкопать вдоль охраняемого рубежа траншею шириной от 0,2 до 0,4 м и глубиной от 0,2 до 0,3 м;

- кабели чувствительного элемента предварительно разложить вдоль края траншеи, проверить отсутствие механических повреждений оболочек кабелей и обеспечить защиту концов кабелей от попадания влаги внутрь.

Монтаж чувствительного элемента производить:

- в соответствии с проектной документацией;

- при температуре окружающего воздуха не ниже 0°С в не промерзший грунт;

- монтаж чувствительного элемента выполнять с радиусом изгиба кабелей чувствительного элемента не менее 120 мм;

- разделку кабелей, а также сборку муфт и устройства оконечного не рекомендуется производить во время дождя.

В грунте траншеи не должно быть острых предметов, способных повредить оболочки кабелей – стекла, острых камней и т.п., желательно применение слоя песка.

При прокладке чувствительного элемента следует обеспечить отсутствие в грунте в зоне обнаружения крупных корней деревьев, во избежание ложных срабатываний извещателя, которые могут происходить при раскачивании деревьев ветром.

При использовании отдельных отрезков кабелей чувствительного элемента, соединение их между собой следует осуществлять при помощи соединительной муфты, обеспечивая экранирование и герметичность мест соединения, с применением рекомендованной дополнительной муфты наружной герметизации.

Взаимное расположение кабелей чувствительного элемента в траншее значения не имеет (рисунок А.7, приложение А).

После закладки чувствительного элемента в траншею следует закопать траншею вынутым грунтом и тщательно его утрамбовать. Для уплотнения грунта допускается залив места укладки чувствительного элемента водой, за исключением мест установки муфт.

**ВНИМАНИЕ! Для обеспечения надежной работы извещателя необходимо обеспечить целостность (отсутствие повреждений) кабелей и герметичность муфт и окончного устройства.**

Разделку кабелей, а также сборку муфт и устройства окончного не рекомендуется производить во время дождя во избежание попадания влаги внутрь кабелей и муфт.

### **2.3.4 Монтаж кабелей в муфту переходную (рисунок А.3, приложение А)**

2.3.4.1 Надеть на оболочку кабеля ТППэп в следующей последовательности: внутренний конус муфты наружной герметизации, гермоввод, экран муфты переходной.

2.3.4.2 Обжать экран муфты переходной до диаметра кабеля ТППэп с помощью плоскогубцев.

2.3.4.3 Снять оболочку и поясную изоляцию со свободного конца кабеля ТППЭп длиной от 100 до 120 мм. Экранирующий проводник отвести в сторону (рисунок А.3.1, приложение А).

2.3.4.4 Жилы кабеля ТППЭп обкусить до длины 30 мм, зачистить. Длина зачистки от 20 до 22 мм.

2.3.4.5 Зачищенные концы кабеля скрутить вместе и обкусить так, чтобы длина зачищенных концов составила от 8 до 10 мм (рисунок А.3.2, приложение А).

2.3.4.6 На кабель РК надеть гермоввод, корпус муфты переходной.

2.3.4.7 Ввернуть гермоввод в корпус муфты переходной до упора и затянуть при помощи ключа.

2.3.4.8 Слегка затянуть накидную гайку гермоввода.

2.3.4.9 С кабеля РК снять внешнюю оболочку длиной 50 мм.

2.3.4.10 Осторожно вынуть центральную жилу кабеля РК (в изоляции) сквозь экранирующую оплетку (либо расплести оплетку).

2.3.4.11 Снять изоляцию центральной жилы, оставив от 8 до 10 мм до края внешней изоляции.

2.3.4.12 Обкусить центральную жилу, оставив от 20 до 25 мм (рисунок А.3.3, приложение А).

2.3.4.13 Зачищенную центральную жилу сложить вдвое или втрое, вставить в гильзу соединительную, обжать с помощью специального инструмента (рекомендуется применять клещи обжимные – пресс-клещи СТК-01 или аналог).

2.3.4.14 В ответное отверстие гильзы вставить зачищенные концы кабеля ТППЭп. Гильзу обжать с помощью специального инструмента со стороны кабеля ТППЭп (рисунок А.3.4, приложение А).

2.3.4.15 Гильзу соединительную и жилы кабеля ТППЭп заизолировать изоляционной лентой.

2.3.4.16 Экранирующий проводник кабеля ТППЭп направить вдоль гильзы и скрутить с экраном кабеля РК.

2.3.4.17 Сдвинуть экран муфты переходной на место соединения кабеля ТППЭп и кабеля РК.

2.3.4.18 Скрутку экранных проводников кабелей ТППЭп и РК вставить в обжимное кольцо экрана муфты переходной, обжать плоскогубцами (рисунок А.3.5, приложение А).

2.3.4.19 Свободный конец скрутки обкусить. Обжатое кольцо экрана муфты переходной с помощью плоскогубцев прижать к плоскости экрана.

2.3.4.20 Ослабить накидную гайку гермоввода со стороны кабеля РК, осторожно сдвинуть корпус муфты и полностью закрыть место соединения кабеля ТППЭп и кабеля РК.

2.3.4.21 Ввернуть гермоввод кабеля ТППЭп в корпус муфты переходной до упора и затянуть с помощью ключа.

2.3.4.22 Затянуть до резкого возрастания усилия накидную гайку гермоввода кабеля ТППЭп с помощью ключа, накидную гайку кабеля РК рукой.

2.3.4.23 При монтаже не допускать проворачивания кабелей относительно друг друга.

2.3.4.24 Проверить с помощью тестера качество собранной муфты переходной. Сопротивление между экранным проводником и жилами кабеля (при установленном устройстве оконечном) должно быть от 190 до 210 кОм.

**Монтаж экрана, входящего в комплект муфты переходной обязателен!**

2.3.4.25 Надеть на кабель РК внешний конус муфты наружной герметизации.

2.3.4.26 Собрать муфту наружной герметизации в соответствии с п. 2.3.7 настоящего Руководства.

**2.3.5 Монтаж кабелей в муфту соединительную (рисунок А.4, приложение А)**

2.3.5.1 Надеть на оболочку свободного конца кабеля ТППЭп в следующей последовательности: внешний конус муфты наружной герметизации, гермоввод, корпус муфты, экран муфты соединительной.

2.3.5.2 Снять оболочку и поясную изоляцию со свободного конца кабеля ТППЭп длиной от 100 до 120 мм.

2.3.5.3 Экранирующий проводник отвести в сторону (рисунок А.4.1, приложение А).

2.3.5.4 Жилы кабеля обкусить до длины 30 мм, зачистить. Длина зачистки от 20 до 22 мм.

2.3.5.5 Зачищенные концы кабеля скрутить вместе и обкусить так, чтобы длина зачищенных концов составила от 8 до 10 мм (рисунок А.4.2, приложение А).

2.3.5.6 Надеть на оболочку кабеля КТВУ-М в следующей последовательности: внутренний конус муфты наружной герметизации, гермоввод.

2.3.5.7 Снять внешнюю оболочку со свободного конца кабеля длиной от 140 до 145 мм.

2.3.5.8 Удалить оплетку из стальных оцинкованных проволок.

2.3.5.9 Край среза внешней оболочки изолировать изоляционной лентой.

2.3.5.10 Снять среднюю изоляцию кабеля, оставив от 15 до 20 мм до края внешней изоляции (рисунок А.4.3, приложение А).

2.3.5.11 Расплести экранирующую оболочку из медных проволок, сделать скрутку из нескольких прядей (диаметр скрутки должен составлять от 2 до 2,5 мм) и отвести его в сторону. Остальные пряди экранного проводника обкусить.

2.3.5.12 Снять изоляцию центральной жилы, оставив от 25 до 30 мм до края внешней изоляции.

2.3.5.13 Центральную жилу обкусить до длины 30 мм. Спиралевидный профиль центральной жилы выпрямить и сложить вдвое. Взять гильзу соединительную, одеть её на подготовленную среднюю жилу кабеля, обжать клещами обжимными.

2.3.5.14 В ответное отверстие гильзы вставить скрутку жил кабеля ТППЭп. Гильзу обжать с помощью клещей обжимных (рисунок А.4.4, приложения А).

2.3.5.15 Гильзу соединительную и жилы кабелей заизолировать изоляционной лентой.

2.3.5.16 Экранирующую оплетку кабеля КТВУ-М и экранного проводника кабеля ТППЭп уложить в одном направлении и скрутить вместе.

2.3.5.17 Сдвинуть экран муфты соединительной на место соединения кабелей.

2.3.5.18 Скрутку экранного проводника и экранирующей оплетки вставить в обжимное кольцо экрана муфты соединительной, продеть и обжать плоскогубцами (рисунок А.4.5, приложение А).

2.3.5.19 Свободный конец скрутки обкусить. Обжатое кольцо экрана муфты соединительной с помощью плоскогубцев уложить в плоскость экрана.

2.3.5.20 Навернуть корпус муфты соединительной на зафиксированный гермоввод кабеля до упора.

2.3.5.21 Ввернуть гермоввод другого соединяемого кабеля на корпус муфты соединительной до упора.

2.3.5.22 Затянуть до упора накидную гайку гермовводов с помощью гаечного ключа (рисунок А.4.6, приложение А).

2.3.5.23 При монтаже не допускать проворачивания кабелей относительно друг друга.

2.3.5.24 Проверить с помощью тестера качество собранной муфты соединительной. Сопротивление между экраным проводником и жилами кабеля (при установленном устройстве оконечном) должно быть от 190 до 210 кОм.

2.3.5.25 Собрать муфту наружной герметизации в соответствии с п. 2.3.7 настоящего Руководства.

**Монтаж экрана, входящего в комплект муфты соединительной, обязателен!**

**2.3.6 Монтаж кабеля в устройство оконечное (рисунок А.5, приложение А)**

2.3.6.1 На кабель КТВУ-М надеть внутренний конус муфты наружной герметизации, гермоввод.



2.3.6.2 Снять внешнюю оболочку со свободного конца кабеля длиной от 140 до 145 мм.

2.3.6.3 Удалить оплетку из стальных оцинкованных проволок.

2.3.6.4 Край среза внешней оболочки изолировать изоляционной лентой.

2.3.6.5 Снять среднюю изоляцию, оставив от 15 до 20 мм до края внешней изоляции.

2.3.6.6 Расплести экранирующую оплетку из медных проволок, сделать скрутку из нескольких прядей (диаметр скрутки должен составлять от 2 до 2,5 мм) и отвести его в сторону. Остальные пряди экранирующей оплетки обкусить.

2.3.6.7 Снять изоляцию центральной жилы, оставив от 25 до 30 мм до края внешней изоляции (рисунок А.5.1, приложение А).

2.3.6.8 Центральную жилу обкусить до длины 30 мм. Спиралевидный профиль центральной жилы выпрямить и сложить вдвое.

2.3.6.9 Взять гильзу соединительную и резистор 200 кОм. Гильзу соединительную одеть на центральную жилу кабеля КТВУ-М. Резистор вставить в гильзу до упора.

2.3.6.10 Гильзу обжать с помощью специального инструмента (рекомендуется применять клещи обжимные) со стороны кабеля КТВУ-М, не повреждая корпус резистора. Свободный конец центральной жилы обкусить (рисунок А.5.2, приложение А).

2.3.6.11 Гильзу соединительную и жилы кабеля КТВУ-М заизолировать изоляционной лентой.

2.3.6.12 Скрутку экранирующей оплетки кабеля КТВУ-М направить вдоль гильзы и скрутить с выводом резистора (рисунок А.5.3, приложение А).

2.3.6.13 Экран устройства оконечного сдвинуть на место соединения кабеля КТВУ-М и резистора.

2.3.6.14 Скрутку экранирующей оплетки и вывода резистора вставить в обжимное кольцо экрана устройства оконечного, продеть и обжать

плоскогубцами. Свободный конец скрутки обкусить (рисунок А.5.4, приложение А).

2.3.6.15 Обжатое кольцо экрана устройства оконечного с помощью плоскогубцев прижать к плоскости экрана.

2.3.6.16 Обжать экран муфты переходной до диаметра средней изоляции кабеля КТВУ-М с помощью плоскогубцев.

2.3.6.17 Зафиксировать гермоввод на кабеле.

2.3.6.18 Навернуть корпус устройства оконечного на гермоввод до упора, не допуская проворачивания экрана относительно кабеля внутри устройства оконечного (рисунок А.5.5, приложение А).

2.3.6.19 Проверить с помощью тестера качество собранного устройства оконечного. Сопротивление между экранным проводником и жилами кабеля должно быть от 190 до 210 кОм.

2.3.6.20 Собрать муфту наружной герметизации в соответствии с п. 2.3.7 настоящего Руководства.

**Монтаж экрана, входящего в комплект оконечного устройства, обязателен!**

**2.3.7 Сборка и заполнение муфты наружной герметизации (рисунок А.6, приложение А)**

2.3.7.1 Перед сборкой муфты наружной герметизации для улучшения адгезии на оболочку кабеля ТППЭп и КТВУ-М нанести поперечные царапины мелкой наждачной бумагой из комплекта на 5-6 см от уплотнителя соединительной (переходной) муфты или оконечного устройства.

**ВНИМАНИЕ!** При подготовке кабеля РК 50-2-16 проявлять особую аккуратность, кабель имеет тонкую оболочку. Перед заливкой муфты наружной герметизации оболочку кабеля РК, в месте выхода кабеля из внешнего конуса, усилить изоляционной лентой.

2.3.7.2 Если компоненты наполнителя («Вилад А-31» и «Вилад Б-31») хранились при температуре ниже плюс 10 °С, перед применением выдержать в помещении при температуре от плюс 15 до плюс 20 °С в течение суток или

нагреть в емкости с водой, нагретой до температуры от плюс 35 до плюс 60 °С в течение 30 минут.

**ВНИМАНИЕ! Заполнение муфты выполнять в резиновых перчатках.**

2.3.7.3 Общая последовательность сборки и заполнения муфты наружной герметизации:

- расположить соединительную муфту (переходную муфту, устройство окончное) во внутреннем конусе корпуса муфты наружной герметизации таким образом, чтобы они выходили на 40 мм от верхнего края внутреннего конуса (рисунок А.6, приложение А);

- закрепить внутренний конус корпуса муфты наружной герметизации на кабеле с помощью клеящей ленты (изоляционной ПВХ ленты), намотку выполнить плотно, во избежание протечки наполнителя;

- временно закрепить внутренний конус муфты наружной герметизации с объектом герметизации (соединительная муфта, переходная муфта, устройство окончное) вертикально, используя кол, вбитый в землю или элемент конструкции ограждения, при этом внутренний конус муфты наружной герметизации должен располагаться острым концом вниз;

- выполнить смешивание компонентов наполнителя в течение двух минут до получения однородной массы темно-коричневого цвета, через пять минут после начала смешивания наполнитель начинает терять текучесть (последующие два пункта выполнить в течение трех минут);

- наполнить внутренний конус корпуса муфты наружной герметизации не доливая до края от 3 до 5 мм, при этом контролировать положение соединительной муфты, переходной муфты и окончного устройства;

- она должна быть равноудалена от стенок внутреннего конуса муфты наружной герметизации (рисунок А.6, приложение А);

- надвинуть наружный конус корпуса муфты наружной герметизации на внутренний конус до упора, продолжая удерживать муфту в вертикальном положении;

- удерживать муфту в вертикальном положении в течение одного часа – до затвердения наполнителя. Допускается выдавливание части наполнителя во время его расширения и полимеризации в местах ввода кабелей;

- заизолировать изоляционной лентой места ввода кабелей и место соединения внутреннего и наружного конусов муфты наружной герметизации.

### **2.3.8 Варианты размещения чувствительного элемента извещателя**

2.3.8.1 Для обнаружения подкопа под заграждением чувствительный элемент следует монтировать с охраняемой стороны периметра на глубине вероятного подкопа. Рекомендуемая глубина от 0,2 до 0,3 м. Для предотвращения ложных срабатываний необходимо обеспечить расстояние от не бетонированных опор заграждения не менее 0,5 м.

2.3.8.2 При наличии зоны отчуждения с внешней стороны периметра («предзоны») допускается монтаж чувствительного элемента с внешней стороны оборудуемого заграждения. В этом случае нарушитель во время осуществления подкопа будет действовать непосредственно над чувствительным элементом, т.е. в зоне обнаружения.

2.3.8.3 Длину зоны охраны выбирают на стадии проектирования, исходя из особенностей охраняемого объекта. Если заграждение оборудовано другими средствами охраны, рекомендуется длину зоны охраны извещателя выбирать равной или кратной длинам зон охраны уже имеющихся средств охраны заграждения.

2.3.8.4 Если особенности охраняемого объекта требуют двойного рубежа охраны или более широкой зоны обнаружения (п. 1.2), ЧЭ следует проложить в две линии или более.

## **2.4 Подготовка извещателя к использованию**

### **2.4.1 Указания мер безопасности**

Извещатели по способу защиты человека от поражения электрическим током соответствуют классу защиты III по ГОСТ 12.2.007.0-75.

Конструктивное исполнение извещателей обеспечивает их пожарную безопасность по ГОСТ 12.1.004-91 при нарушении правил эксплуатации.

Извещатели не оказывают вредного воздействия на окружающую среду и здоровье человека.

При техническом обслуживании извещателя следует выполнять требования инструкций по работе с электроустановками.

Измерительные приборы и электроинструменты, включаемые в сеть переменного тока, должны быть надежно заземлены.

#### **2.4.2 Настройка извещателя**

Настройка извещателя осуществляется встроенными элементами управления и регулировки БОС без использования дополнительной аппаратуры.

##### **2.4.2.1 Общая информация о функциях элементов управления и регулировки**

Блок обработки сигналов извещателя имеет следующие элементы управления и регулировки (рисунок А.8.1, приложение А):

- переключатель диапазонов чувствительности (позиция 1);
- переключатель регулировки чувствительности внутри диапазона (позиция 2);
- переключатель регулировки величины накопления сигнала (позиция 3);
- выключатель сигнального светодиода (позиция 4).

##### **2.4.2.2 Переключение диапазонов чувствительности извещателя (рисунки А.8.2, А.8.3, приложение А)**

Переключатель диапазонов чувствительности (позиция 1) позволяет устанавливать верхний или нижний диапазон чувствительности извещателя.

Для включения нижнего диапазона чувствительности устанавливают переключатель в левое положение (положение «I»).

Для включения верхнего диапазона чувствительности устанавливают переключатель в правое положение (положение «ON»).

##### **2.4.2.3 Регулировка чувствительности извещателя внутри диапазона (рисунки А.8.4, А.8.5, приложение А)**

Переключатель регулировки чувствительности (позиция 2, рисунок А.8.1, приложение А) позволяет изменять чувствительность извещателя в пределах выбранного диапазона чувствительности.

Максимальная чувствительность в каждом диапазоне чувствительности в 10 раз больше минимальной чувствительности в том же диапазоне. Максимальная чувствительность нижнего диапазона равна минимальной чувствительности верхнего диапазона.

Регулировку необходимой чувствительности внутри диапазона осуществляют установкой одного из флажков переключателя регулировки чувствительности в правое положение (положение ON) и установкой всех остальных флажков в левое положение.

**Регулировку чувствительности допускается осуществлять при поданном напряжении питания; при этом никакая случайная комбинация флажков переключателей в процессе регулировки не приводит к выводу БОС из строя.**

Максимальную чувствительность устанавливают включением в положение ON флажка «1» (самый верхний). Минимальную чувствительность устанавливают включением в положение ON флажка «10» (самый нижний).

#### **2.4.2.4 Регулировка величины накопления сигнала (рисунки А.8.6, А.8.7, приложение А)**

Переключатель регулировки величины накопления (позиция 3, рисунок А.8.1, приложение А) позволяет изменять величину накопления сигнала.

Режим накопления сигнала рекомендуется применять только при необходимости обнаружения серии повторяющихся сигналов.

Регулировку необходимой величины накопления сигнала осуществляют установкой одного из флажков переключателя регулировки величины накопления в правое положение (положение ON) и установкой всех остальных флажков в левое положение.

**Регулировку величины накопления сигнала допускается осуществлять при поданном напряжении питания; при этом никакая случайная комбинация флажков переключателей в процессе регулировки не приводит к выводу БОС из строя.**

Максимальную величину накопления (формирование сигнала «Тревога» после четырех - пяти воздействий) устанавливают включением в положение ON флажка «1» (самый верхний).

### **2.4.2.5 Включение и выключение сигнального светодиода (рисунок А.8.8, приложения А)**

Выключатель сигнального светодиода (позиция 4, рисунок А.8.1, приложения А) позволяет включать сигнальный светодиод на время настройки извещателя.

Рекомендуется отключать сигнальный светодиод на время эксплуатации извещателя, т.к. при этом существенно снижается ток потребления извещателя.

Включение сигнального светодиода осуществляют установкой переключателя в правое положение (положение ON). Выключение сигнального светодиода осуществляют установкой переключателя в левое положение.

### **2.4.2.6 Порядок работы при настройке извещателя**

#### **2.4.2.6.1 Подготовка БОС к работе**

- Снять крышку БОС. Включить сигнальный светодиод (см. п. 2.4.2.5).
- Установить верхний диапазон чувствительности (см. п. 2.4.2.2).
- Установить чувствительность с помощью переключателя регулировки чувствительности, переключив третий флажок переключателя в положение ON (см. п. 2.4.2.3).
- Отключить накопление сигнала (см. п. 2.4.2.4).
- Включить источник питания. При этом сигнальный светодиод должен загореться.
- Выдержать паузу до погасания сигнального светодиода (не более 60 с).

#### **2.4.2.6.2 Проверка функционирования**

Проверить функционирование извещателя - осуществить контрольное воздействие на грунт: надавить ногой на грунт непосредственно над ЧЭ; при этом извещатель должен перейти в режим «Тревога» – сигнальный светодиод должен загореться.

Допускается проверка обнаружительной способности.

**Если грунт в траншее с чувствительным элементом утрамбован не достаточно, то обнаружительная способность извещателя будет снижена.**

### 2.4.2.6.3 Для проверки обнаружительной способности

а) Осуществить контрольные воздействия на грунт со стороны наиболее вероятного вторжения «нарушителя»:

1) первое контрольное воздействие: на расстоянии 0,5 м от оси траншеи с чувствительным элементом внедрить в грунт штык лопаты параллельно оси траншеи, на глубину от 15 до 20 см (**не повредить кабели!**) и произвести раскачивание черенка лопаты на высоте 1 м от поверхности грунта с размахом от 20 до 25 см;

2) второе контрольное воздействие - падение предмета массой от 3,5 до 4,0 кг (кирпич) с высоты 2 м на поверхность грунта непосредственно над чувствительным элементом.

б) Повторить каждое контрольное воздействие три раза на различных участках рубежа охраны.

в) При этом сигнальный светодиод должен загораться не менее чем при каждом втором контрольном воздействии на каждом участке рубежа охраны.

г) При отсутствии тревожного извещения, увеличивая чувствительность извещателя с помощью переключателя регулировки чувствительности (см. п. 2.4.2.3), добиться устойчивого формирования тревожного извещения при контрольном воздействии.

**Примечание** - Для обеспечения возможности визуального наблюдения обработанного сигнала (см. п. 1.4) допускается подключение осциллографа к контрольной точке СР1 (рисунок А.8.1, приложение А).

Рекомендуемые настройки для цифрового осциллографа: время развертки – 0,5 с, масштаб – (0,5-1,0) В/деление.

Превышение наблюдаемым сигналом уровня 0,5 В соответствует формированию тревожного извещения.



#### 2.4.2.6.4 Проверка помехозащищенности

а) Осуществить контрольные воздействия на грунт:

1) первое контрольное воздействие должно представлять собой падение предмета массой от 3,5 до 4,0 кг (кирпич) с высоты 1,5 м на расстоянии 2 м от оси траншеи с чувствительными элементами;

2) второе контрольное воздействие - на расстоянии 2 м от оси траншеи с чувствительными элементами внедрить в грунт штык лопаты параллельно оси траншеи, на глубину от 15 до 20 см и произвести раскачивание черенка лопаты на высоте 1 м от поверхности грунта с размахом от 20 до 25 см.

б) Повторить каждое контрольное воздействие по три раза на различных участках рубежа охраны, как со стороны наиболее вероятного вторжения «нарушителя», так и с противоположной стороны.

в) Сигнальный светодиод не должен загораться после каждого из контрольных воздействий.

В случае загорания светодиода - уменьшить чувствительность извещателя с помощью переключателя регулировки чувствительности (см. п. 2.4.2.2) и повторить проверки по пп. 2.4.2.6.3 и 2.4.2.6.4.

**Примечание** - При необходимости использования функции накопления (п. 1.2.10), установить величину накопления в соответствии с п. 2.4.2.4. Предпочтительный вариант применения извещателя – с отключенной функцией накопления.

#### 2.4.2.6.5 Окончание работы

– Выключить сигнальный светодиод (см. п. 2.4.2.5).

– Установить крышку БОС, закрепить винтами и опломбировать.

**ВНИМАНИЕ!** Крышка БОС должна быть установлена таким образом, чтобы магнит, установленный на крышке, находился напротив герметичного контакта (позиция 5, рисунок А.8.1, приложение А).

В противном случае выходная цепь будет постоянно находиться в разомкнутом состоянии (режим «Тревога»).

Перед установкой осмотрите крышку с внутренней стороны, на магните не должно быть посторонних предметов.

После завершения работ по монтажу и настройке извещателя объект сдать под охрану в соответствии с инструкцией, действующей на охраняемом объекте.

## **2.5 Использование извещателя**

### **2.5.1 Характеристики основных режимов работы извещателя**

- Режим «Охрана» - контакты выходного оптореле БОС замкнуты. Извещение «Тревога» не формируется. Сигнальный светодиод БОС не горит. Отсутствуют попытки преодоления охраняемого рубежа (отсутствуют механические воздействия на грунт).

- Режим «Тревога» - контакты выходного оптореле БОС разомкнуты. Сигнальный светодиод БОС (при включенном выключателе индикации (позиция 4, рисунок А.8.1, приложение А) горит. Имеются попытки преодоления охраняемого рубежа (имеются механические воздействия на грунт).

Переход извещателя из режима «Охрана» в режим «Тревога» происходит в результате действий «нарушителя» - попытки преодоления охраняемого рубежа.

Переход извещателя из режима «Тревога» в режим «Охрана» происходит автоматически, без вмешательства оператора приемно-контрольной аппаратуры после прекращения механических воздействий на грунт.

- Режим «Неисправность» - выходное оптореле периодически размыкается-замыкается. Сигнальный светодиод БОС при включенном выключателе индикации мигает.

Режим «Неисправность» свидетельствует о повреждении чувствительного элемента или линии его подключения к БОС. Режим «Неисправность» воспринимается оператором как непрерывная, постоянно возобновляемая «Тревога». В этом случае оператору необходимо выполнить действия, предусмотренные инструкцией, действующей на охраняемом объекте, при поступлении сигнала «Тревога».

Кроме того, техническому специалисту необходимо вскрыть крышку БОС, включить сигнальный светодиод (см. п. 2.4.2.5), уточнить наличие индикации режима «Неисправность» - циклическое свечение сигнального светодиода (мигание) является признаком неисправности. Устранить неисправность (восстановить целостность цепи чувствительного элемента).

После устранения неисправности (восстановления целостности цепи чувствительного элемента), дополнительной подстройки чувствительности извещателя не требуется.

После переходов извещателя из режима в режим, а также в случаях снятия/подачи питающего напряжения, дополнительной подстройки чувствительности извещателя не требуется.

Включение извещателя и восстановление настроек происходит автоматически, при подаче питающего напряжения, в том числе, при действии предельно низких рабочих температур (без дополнительного подогрева).

Регулировка чувствительности извещателя при смене сезонов, как правило, не требуется.

## **2.6 Перечень возможных неисправностей извещателя**

2.6.1 Возможные неисправности и методы их устранения приведены в таблице 2.2.

2.6.2 При потере работоспособности извещателя производится замена составных частей извещателя из комплекта ЗИП, поставляемого по требованию заказчика.

2.6.3 Ремонт блока обработки сигналов производится только в условиях предприятия-изготовителя.

2.6.4 Перед отправкой в ремонт блока обработки сигналов рекомендуется проверить работоспособность блока обработки сигналов.

### **Порядок проверки работоспособности блока обработки сигналов:**

- снять крышку БОС. Включить сигнальный светодиод (см. п. 2.4.2.5).
- Установить максимальную чувствительность (см. п. 2.4.2.3).
- Отключить накопление (см. п. 2.4.2.4).
- Отключить от клемм блока обработки сигналов все входные и выходные цепи, отсоединить заземление.
- Подключить к входу In резистор 200 кОм (рисунок А.2.1, приложение А).
- Подключить к выходу Out омметр.

- Положить на герметичный контакт (рисунок А.8.1, приложение А) технологический магнит (имитировать закрытие крышки БОС).

- Подключить источник питания (аккумуляторную батарею 12 В). При этом сигнальный светодиод должен загореться.

- Выдержать паузу не более 60 с до погасания сигнального светодиода (перехода в режим «Охрана»).

- Измерить сопротивление выходной цепи. Оно должно составлять от 20 до 30 Ом.

- Прикоснуться рукой к ножке резистора 200 кОм, подключенного к входу In. При этом извещатель должен перейти в режим «Тревога».

- Измерить сопротивление выходной цепи. Омметр должен показать разрыв цепи.

- Выдержать паузу не более 60 с до погасания сигнального светодиода (перехода в режим «Охрана»).

- Измерить сопротивление выходной цепи. Оно должно составлять от 20 до 30 Ом.

**Примечание** - Вместо установки технологического магнита допускается устанавливать крышку БОС, при этом перевод БОС в режим «Тревога» осуществить путем кратковременной от 1 до 2 с подачи на вход РС напряжения 12 В от аккумуляторной батареи.

2.6.5 Если данные действия не привели к указанным результатам, БОС следует направить на предприятие-изготовитель для ремонта.

Если в результате указанных действий БОС устанавливается в режиме «Охрана» и переходит в режим «Тревога», результаты измерений соответствуют вышеуказанным, то вероятность факта неисправности БОС мала, и поиск неисправности следует продолжить в соответствии с таблицей 2.2 или обратиться за технической поддержкой на предприятие-изготовитель.

Таблица 2.2 – Перечень возможных неисправностей

Проявление неисправностей	Вероятная причина	Метод устранения
1	2	3
1 При подаче питания на БОС не загорается сигнальный светодиод («Тревога»)	<p>1.1 Отсутствует напряжение питания</p> <p>1.2 Выключатель сигнального светодиода находится в выключенном положении</p>	<p>1.1 Проверить исправность линии питания, источника питания</p> <p>1.2 Проверить положение выключателя сигнального светодиода</p>
2 Извещатель часто выдает ложное тревожное извещение	<p>2.1 Завышена чувствительность извещателя</p> <p>2.2 Появление дополнительных точек заземления, попадание влаги внутрь кабеля либо наличие влаги в муфтах или оконечном устройстве</p> <p>2.3 В зоне обнаружения находятся корни деревьев или небетонированные опоры заграждения, деформирующие грунт под действием ветра. Имеется источник механических вибраций</p> <p>2.4 Напряжение питания ниже допустимого</p> <p>2.5 К заземлению подключены сторонние электроустановки</p>	<p>2.1 Проверить и отрегулировать чувствительность</p> <p>2.2 Отсоединить линию подключения чувствительного элемента от БОС и измерить сопротивление цепи между клеммой заземления БОС и экраном линии подключения чувствительного элемента (должно быть не менее 20 МОм). Заменить неисправную муфту или устройство оконечное, заменить участок ЧЭ</p> <p>2.3 Принять меры по ограничению подвижности опор заграждения, удалить деревья из зоны обнаружения, удалить источник механических вибраций</p> <p>2.4 Проверить и обеспечить исправность источника питания</p> <p>2.5 Обеспечить выполнение требований к заземлению (п. 2.3.2)</p>

Продолжение таблицы 2.2

1	2	3
<p>3 Извещатель выдает сигнал «Неисправность» - циклическое мигание светодиода</p>	<p>3.1 Обрыв соединительного кабеля РК, виброкабеля или трибокабеля (физический обрыв или завышенное сопротивление)</p> <p>3.2 Короткое замыкание соединительного кабеля РК или кабелей ЧЭ (механическое замыкание, попадание влаги в кабель, муфту, оконечное устройство)</p>	<p>3.1 Измерить величину сопротивления цепи чувствительного элемента; его нормальное значение <math>R_{ок} = 200 \text{ кОм} \pm 10\%</math>. Если <math>R_{ок} \geq 240 \text{ кОм}</math> – обрыв цепи. Осмотреть соединительный кабель РК, место прокладки ЧЭ, при необходимости срastить кабель, установив кабель – вставку и соединительные муфты. Установить муфты наружной герметизации</p> <p>3.2 Измерить величину сопротивления цепи чувствительного элемента. Если <math>R_{ок} \leq 160 \text{ кОм}</math> – короткое замыкание в цепи. Проверить цепь чувствительного элемента, устранить короткое замыкание. Принять меры по повышению сопротивления изоляции. При необходимости заменить участок кабеля. Заменить неисправную муфту либо оконечное устройство. Установить муфты наружной герметизации</p>

### 3 Техническое обслуживание

#### 3.1 Общие указания

##### 3.1.1 Виды технического обслуживания:

- ежемесячное техническое обслуживание;
- сезонное техническое обслуживание - проводится при подготовке извещателя к эксплуатации в осенне-зимний и весенне-летний периоды;
- годовое техническое обслуживание.

3.1.2 Техническое обслуживание извещателя должен проводить электромонтажник с квалификацией не ниже третьего разряда, изучивший настоящее руководство по эксплуатации.

#### 3.2 Меры безопасности

Во время выполнения работ по техническому обслуживанию необходимо выполнять указания мер безопасности, приведенные в п. 2.4.1.

#### 3.3 Порядок технического обслуживания

Объемы работ по техническому обслуживанию приведены в таблице 3.1.

Таблица 3.1 – Виды технического обслуживания

Вид технического обслуживания	Содержание работ	Порядок выполнения	Нормы и наблюдаемые явления
1	2	3	4
1 Ежемесячное техническое обслуживание	1.1 Внешний осмотр и чистка БОС без вскрытия	1.1 Удалить с поверхности БОС пыль, грязь, влагу и убедиться в отсутствии на корпусе механических повреждений, проверить наличие пломбы	1.1 На поверхности БОС не должно быть пыли и влаги и заметных механических повреждений. Пломба не должна быть нарушена
	1.2 Проверка надежности заземления БОС	1.2 Осмотреть места соединения с заземлением, подтянуть винтовые соединения	1.2 Винтовые соединения должны быть надежно затянуты

Продолжение таблицы 3.1

1	2	3	4
	1.3 Осмотр состояния грунта в зоне обнаружения	1.3 Провести осмотр, двигаясь вдоль рубежа охраны. В случае обнаружения размывов грунта в ЗО ликвидировать размывы, засыпав землей, при этом обеспечить целостность ЧЭ	1.3 В ЗО не должно быть размывов грунта
	1.4 Осмотр состояния заграждения в зоне обнаружения	1.4 В случае обнаружения недопустимого расстояния между поверхностью грунта и нижним краем полотна заграждения, отремонтировать заграждение	1.4 Расстояние между поверхностью грунта и нижним краем полотна заграждения не должно превышать 10 см
	1.5 Осмотр состояния монтажных шкафов	1.5 Удалить с поверхностей шкафа пыль, грязь, влагу. Убедиться в надежности его крепления	1.5 Монтажные шкафы должны быть надежно закреплены во избежание их раскачивания и передачи механических воздействий от ветровых нагрузок на соединительный кабель и чувствительный элемент
	1.6 Проверка работоспособности извещателя путем выполнения функции дистанционного контроля	1.6 Подать на вход РС блока обработки сигналов импульс питающего напряжения длительностью более 0,2 с	1.6 При этом извещатель должен перейти в режим «Тревога», а затем вернуться в режим «Охрана»



Продолжение таблицы 3.1

1	2	3	4
		<p>Если контрольно-приемная аппаратура на объекте не позволяет выполнять функцию дистанционного контроля, для проверки работоспособности следует произвести контрольное воздействие в соответствии с п. 2.4.2.6.2</p>	<p>После каждого контрольного воздействия извещатель должен перейти в режим «Тревога», а затем вернуться в режим «Охрана»</p>
<p>2 Сезонное техническое обслуживание</p>	<p>2.1 Работы в объеме пп. 1.1-1.4 ежемесячного технического обслуживания</p>		
	<p>2.2 Проверка обнаружительной способности</p>	<p>2.2 Произвести контрольные воздействия в соответствии с п. 2.4.2.6.3. При отсутствии тревожного извещения, увеличивая чувствительность извещателя с помощью переключателя регулировки чувствительности, добиться устойчивого формирования тревожного извещения при контрольных воздействиях</p>	<p>2.2 После каждого контрольного воздействия извещатель должен перейти в режим «Тревога», а затем вернуться в режим «Охрана»</p>

Продолжение таблицы 3.1

1	2	3	4
3 Годовое техническое обслуживание	3.1 Работы в объеме пп. 1.1-1.4 ежемесячного технического обслуживания		
	3.2 Проверка соответствия подключения внешних цепей к клеммным колодкам БОС	3.2 Снять крышку БОС. Убедиться в надежности крепления проводов к клеммным колодкам. Подтянуть винты на клеммах, где крепление ослабло. Установить крышку БОС на место и опломбировать	3.2 Провода внешних цепей должны быть надежно прикреплены к клеммным колодкам в соответствии со схемой подключения
	3.3 Работы в объеме п. 1.5 ежемесячного технического обслуживания		
	3.4 Работы в объеме пп. 2.2 сезонного технического обслуживания		

## **4 Текущий ремонт**

### **4.1 Текущий ремонт БОС**

4.1.1 Все виды ремонта, в пределах назначенного срока службы, блока обработки сигналов осуществляет предприятие-изготовитель.

4.1.2 По истечении назначенного срока службы БОС извещателя не ремонтируется и подлежит замене.

4.1.3 Предприятие-изготовитель не несет ответственности за нормальное функционирование изделия по окончании назначенного срока службы.

4.1.4 Гарантийный ремонт БОС извещателя осуществляется в течение гарантийного срока при условии соблюдения правил транспортирования, хранения, монтажа и эксплуатации, целостности пломбы предприятия-изготовителя и наличия паспорта.

4.1.5 При отказе или неисправности БОС извещателя потребитель составляет акт, уведомляет предприятие-изготовитель и совместно с предприятием-изготовителем принимает решение о необходимости отправки неисправного БОС извещателя предприятию-изготовителю.

4.1.6 Сведения о проведенном ремонте предприятие-изготовитель заносит в паспорт.

### **4.2 Текущий ремонт составных частей извещателя**

При возникновении необходимости проведения ремонта составных частей извещателя (при возникновении неисправностей) руководствоваться данными таблицы 2.2.

## **5 Хранение**

5.1 Извещатели в упаковке изготовителя для транспортировки, должны храниться в отапливаемых и вентилируемых складах, хранилищах с кондиционированием воздуха, расположенных в любых макроклиматических районах. Температура окружающего воздуха от плюс 5 до плюс 40 °С, относительная влажность воздуха до 80 % при плюс 25 °С.

5.2 В помещении для хранения не должно быть токопроводящей пыли, паров агрессивных веществ, а также газов, вызывающих коррозию и разрушающих изоляцию.

## **6 Транспортирование**

6.1 Извещатель в транспортной таре предприятия-изготовителя может транспортироваться любым видом транспорта в крытых транспортных средствах (в железнодорожных вагонах, закрытых автомашинах, герметизированных отапливаемых отсеках самолета, трюмах и т.д.) в том числе:

- автомобильным транспортом по дорогам с неусовершенствованным покрытием и без покрытия со скоростью до 50 км/ч, а на отдельных участках - до 20 км/ч, на расстояние до 500 км с жестким креплением транспортной тары на платформе;

- автомобильным транспортом по дорогам с усовершенствованным покрытием с жестким креплением транспортной тары на платформе;

- воздушным, кроме не отапливаемых отсеков самолетов, железнодорожным и водным транспортом без ограничения расстояния, с закреплением транспортной тары в соответствии с правилами, установленными для транспорта данного вида.

## **7 Утилизация**

7.1 В извещателях отсутствуют вещества, представляющие опасность для жизни, здоровья людей и окружающей среды.

7.2 Проведение специальных мероприятий по подготовке и отправке извещателей на утилизацию не требуется.

### **Адрес предприятия-изготовителя:**

142204, Россия, г. Серпухов, Московской обл., Северное шоссе, д. 10. АО «НПП «СКИЗЭЛ»

Тел.: 8 (800) 250-59-40, (4967) 76-11-10, 76-21-38, 76-21-39. [www.skichel.ru](http://www.skichel.ru)

E-mail: [info@skichel.ru](mailto:info@skichel.ru)

**Приложение А**  
**(справочное)**  
**Рисунки**

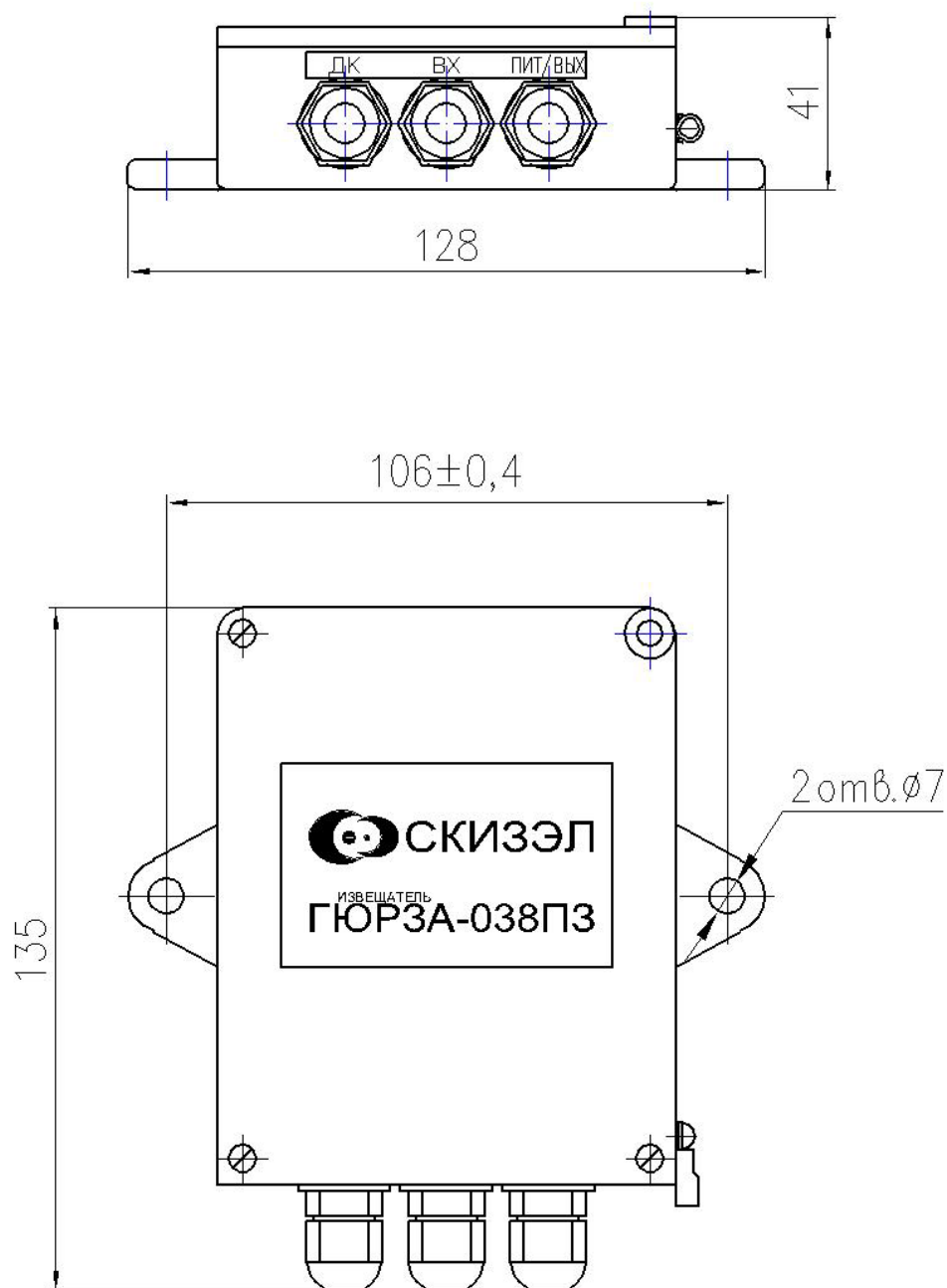


Рисунок А.1 – Блок обработки сигналов  
извещателя охранного периметрового трибовибрационного «Гюрза-038ПЗ»

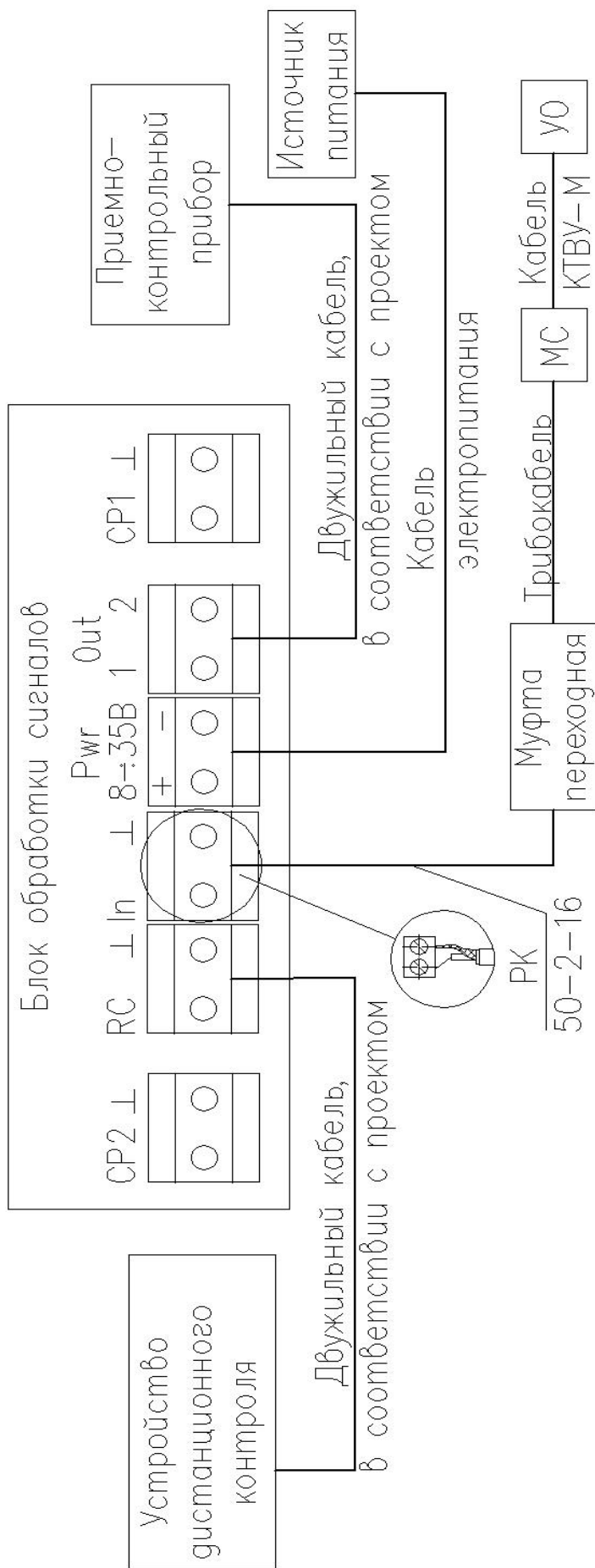
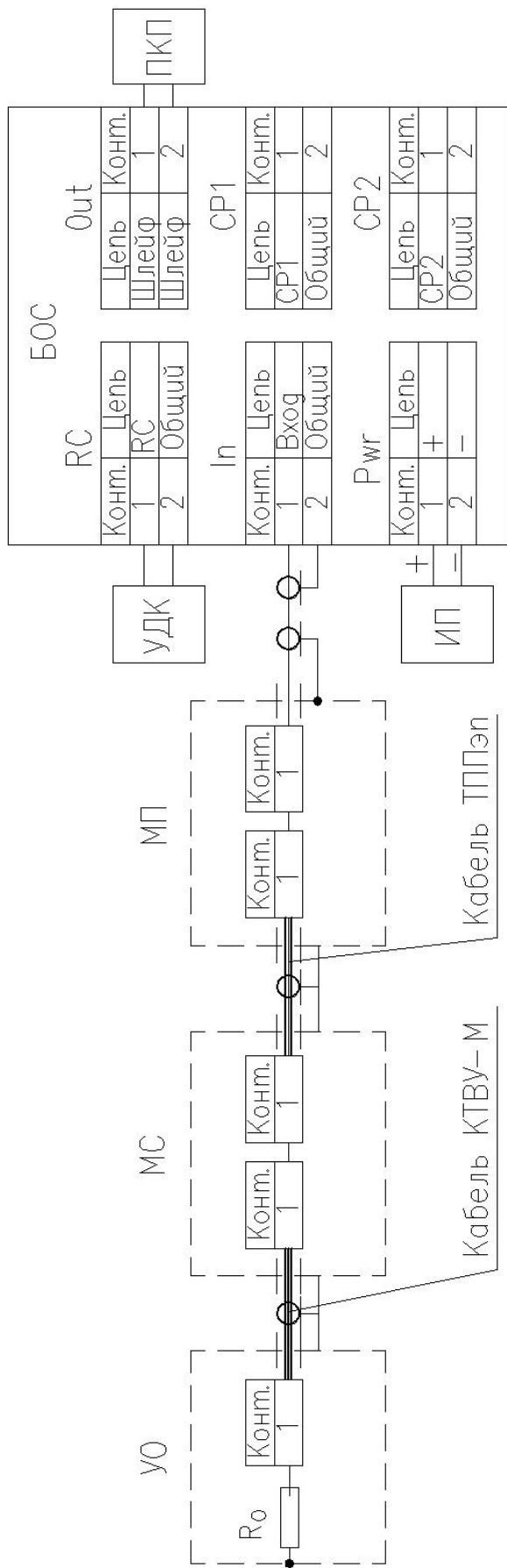


Рисунок А.2 – Извещатель охранный «Гюрза-038ПЗ»  
 Схема электрическая подключения



Перечень сокращений:

БОС – блок обработки сигналов извещателя «Гурза-038ПЗ»

ИП – источник питания

МП – муфта переходная

МС – муфта соединительная

ПКП – приемно-контрольный прибор

УДК – устройство дистанционного контроля

УО – устройство оконечное

Рисунок А.2.1 – Извещатель охранный «Гурза-038ПЗ»

Схема электрическая общая

Рисунок А.3 - Монтаж кабелей в муфту переходную

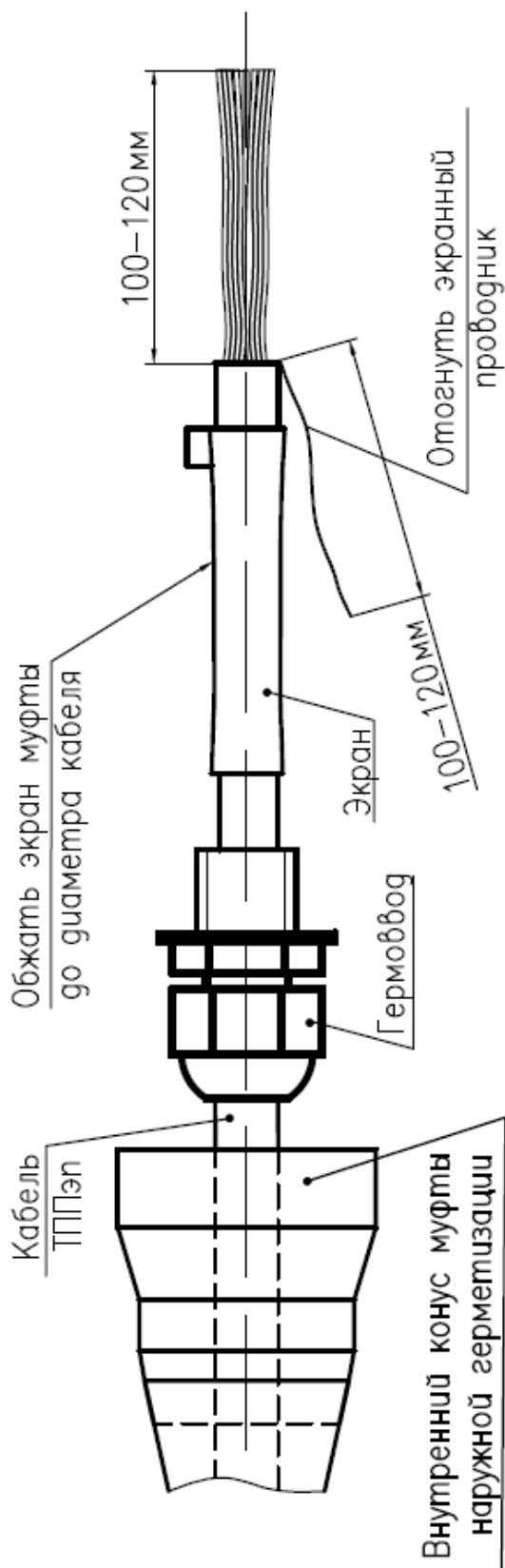


Рисунок А.3.1

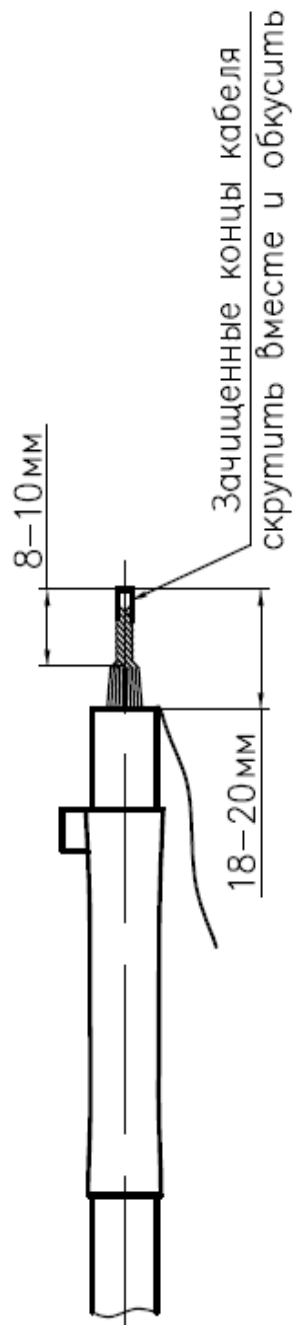


Рисунок А.3.2



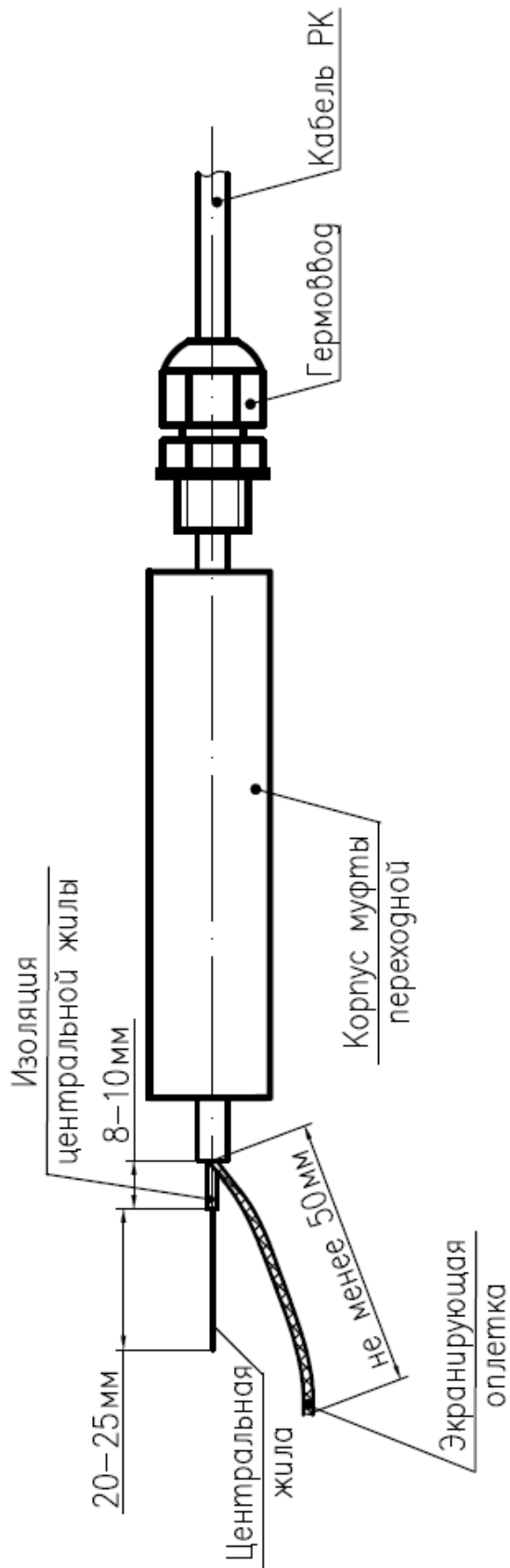


Рисунок А.3.3

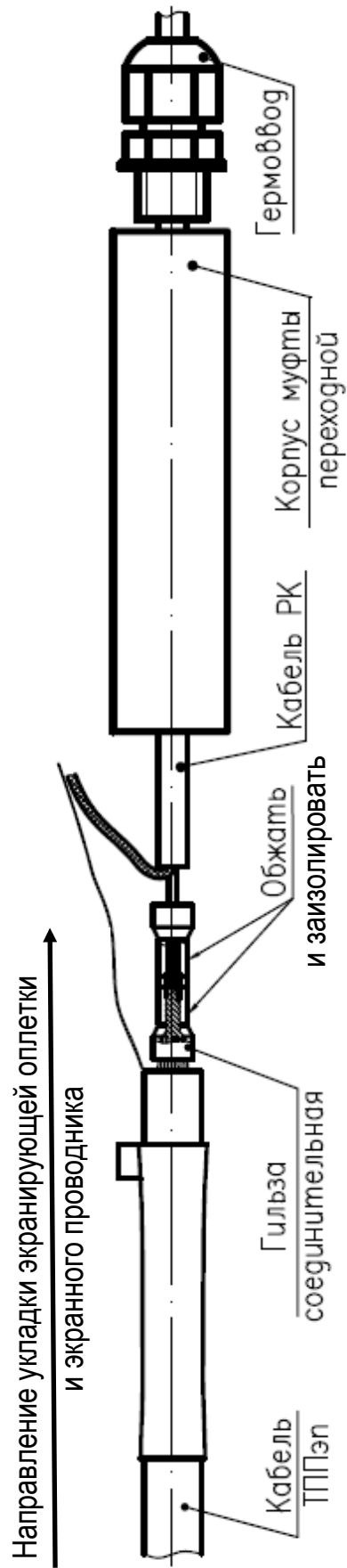


Рисунок А.3.4

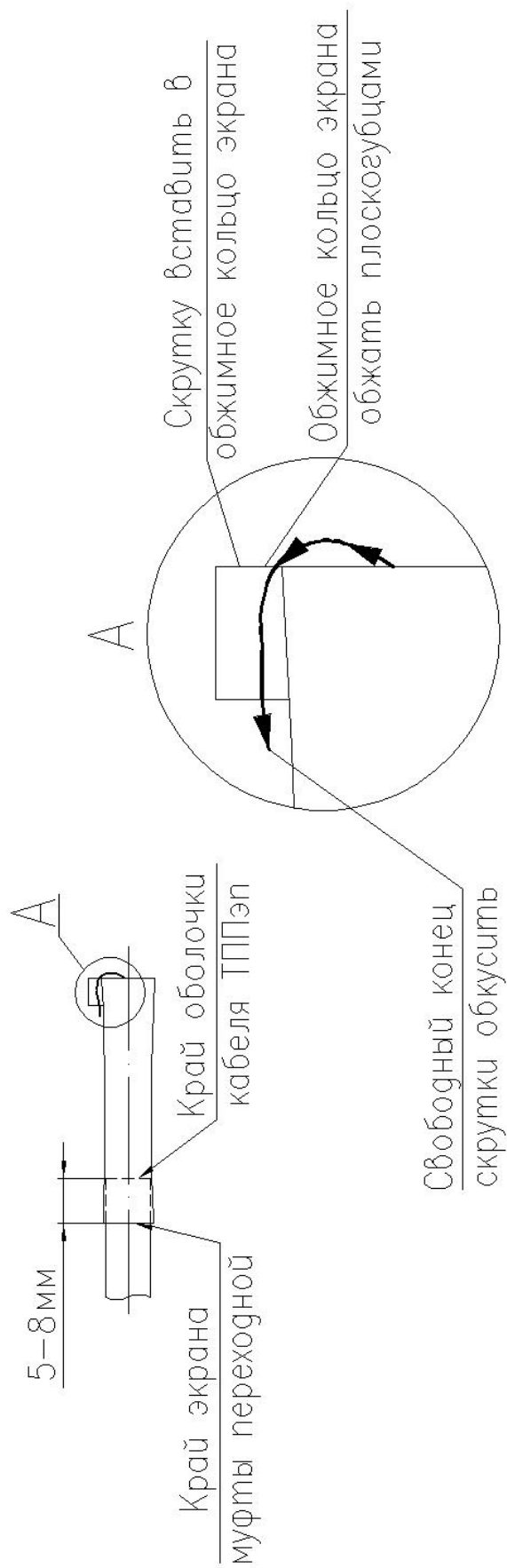


Рисунок А.3.5

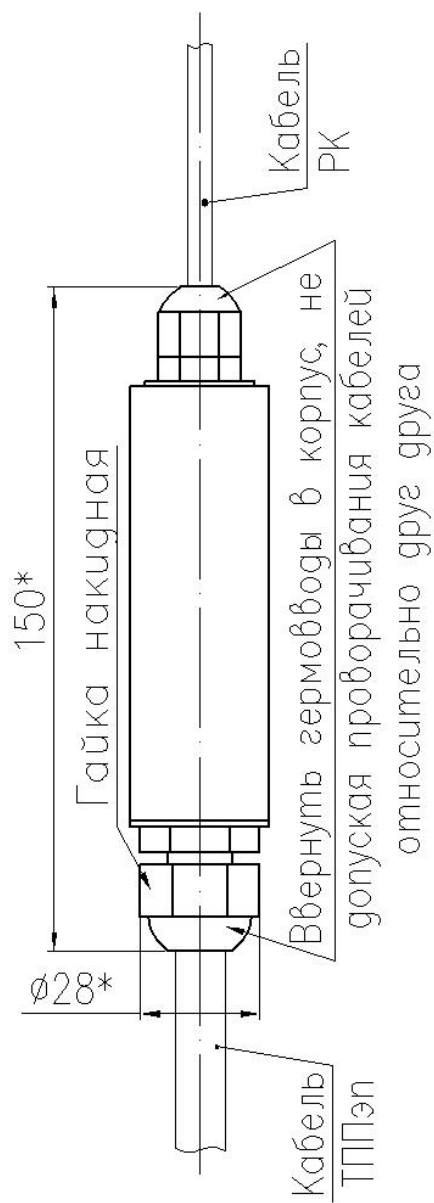


Рисунок А.3.6

Рисунок А.4 - Монтаж кабелей в муфту соединительную

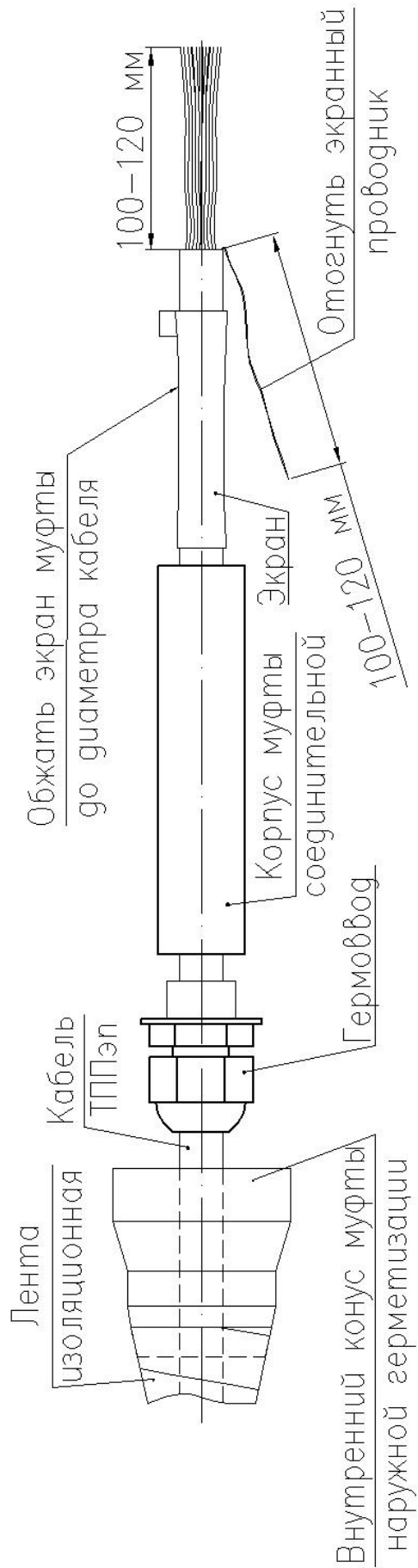


Рисунок А.4.1

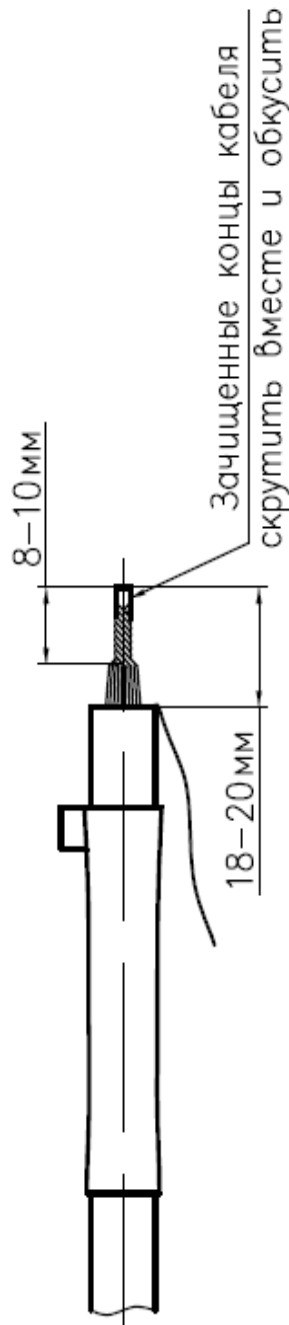


Рисунок А.4.2

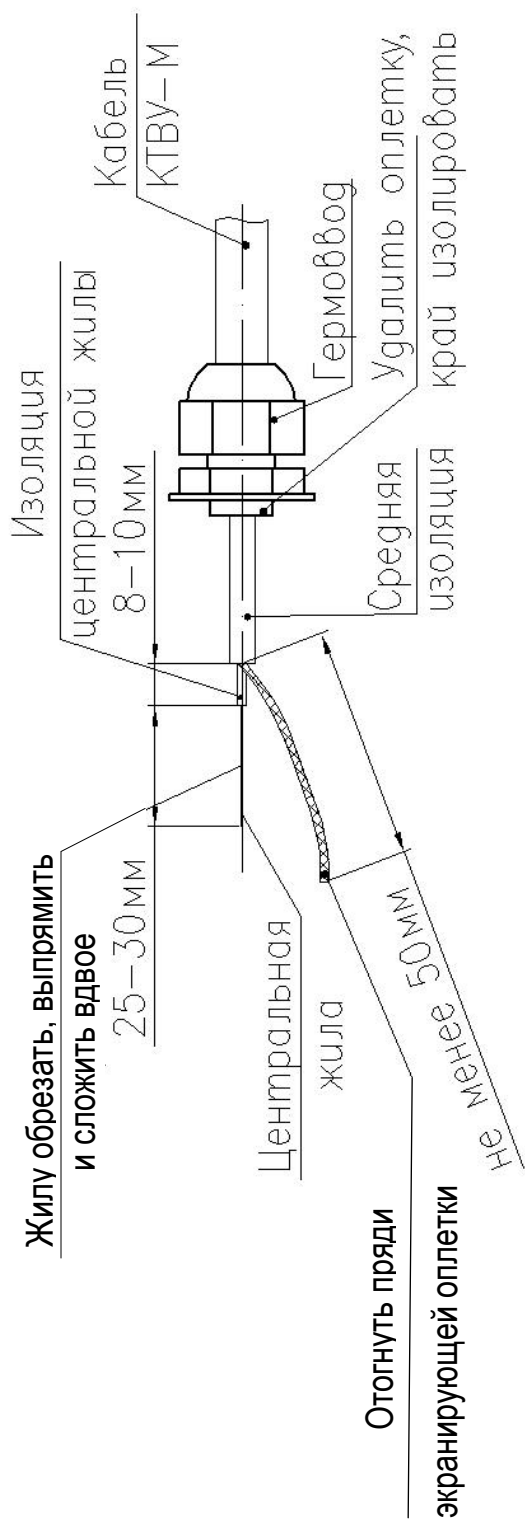


Рисунок А.4.3

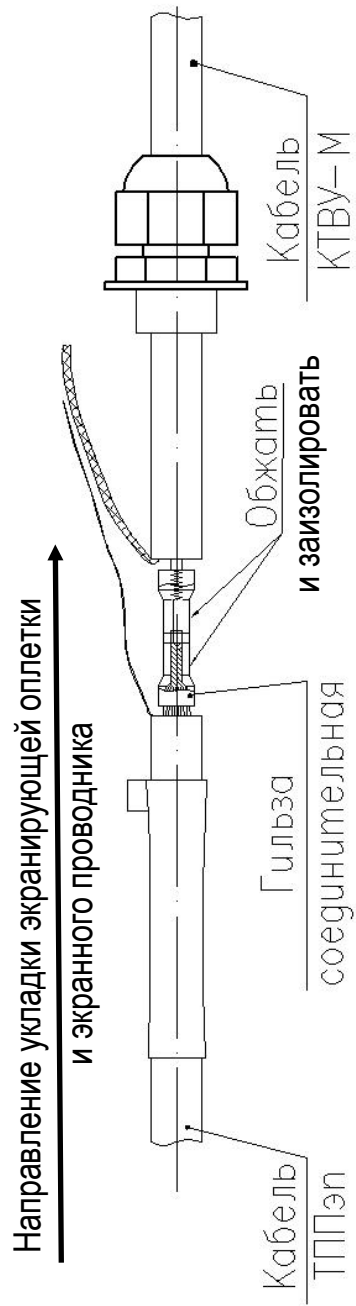


Рисунок А.4.4

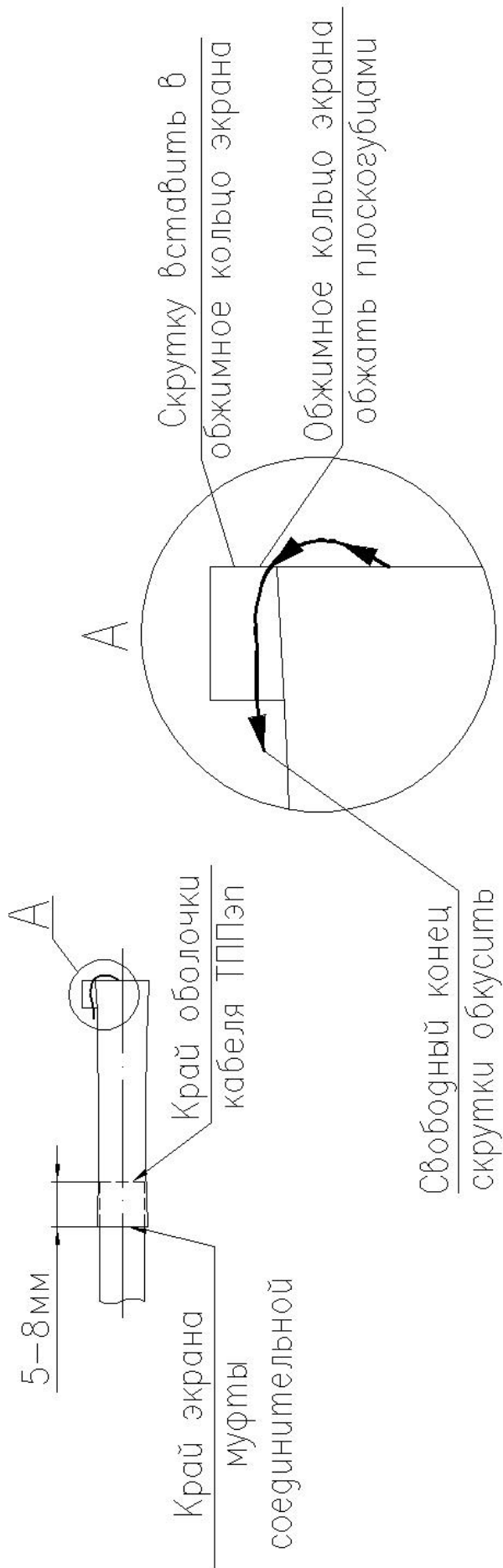


Рисунок А.4.5

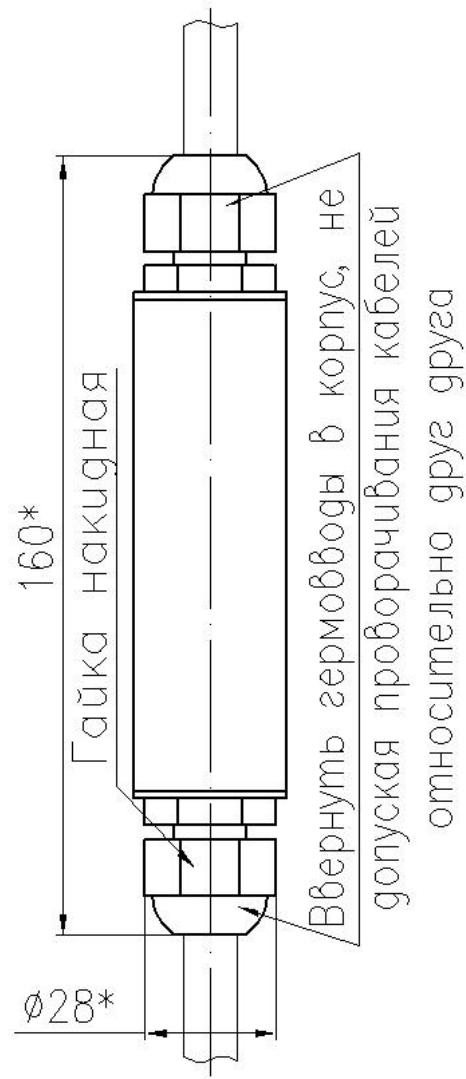


Рисунок А.4.6

Рисунок А.5 - Монтаж кабеля в устройство оконечное

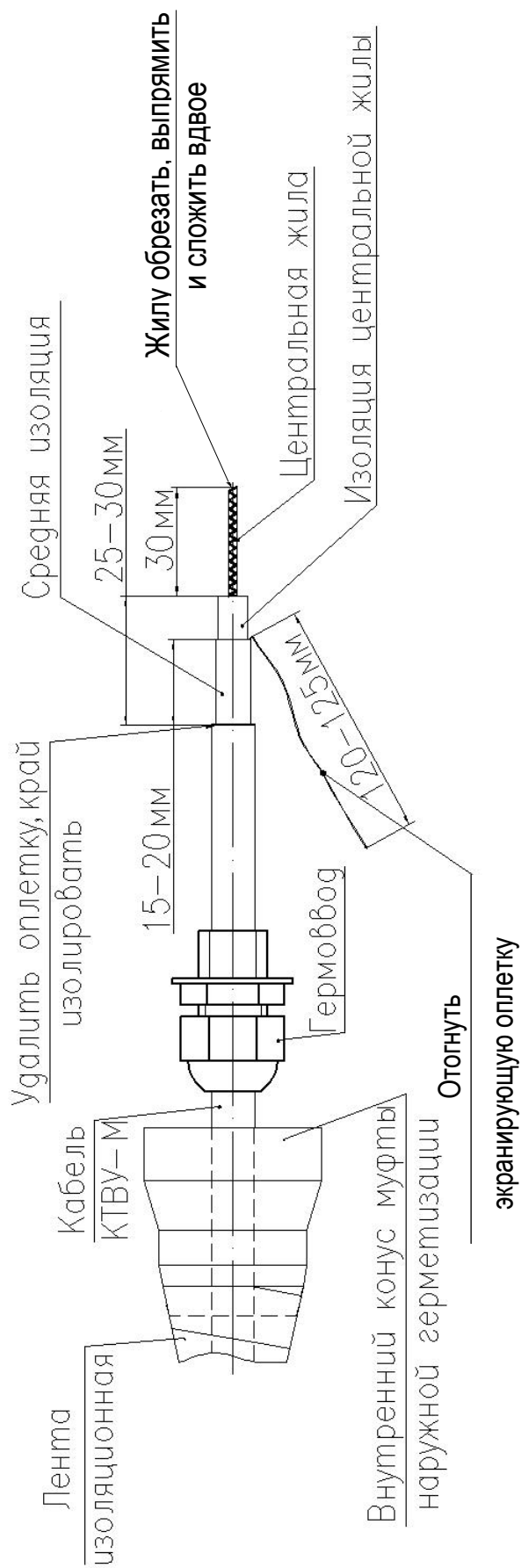


Рисунок А.5.1

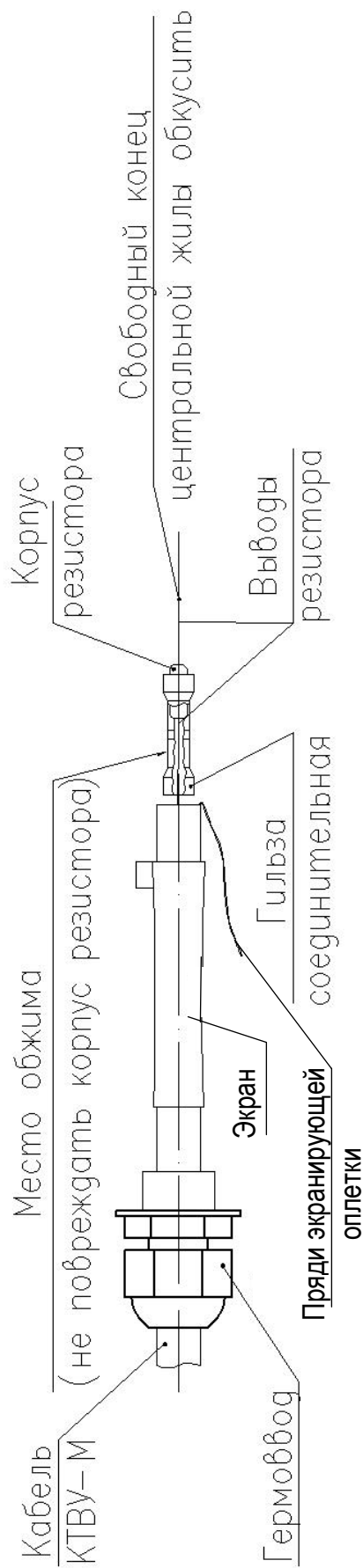


Рисунок А.5.2

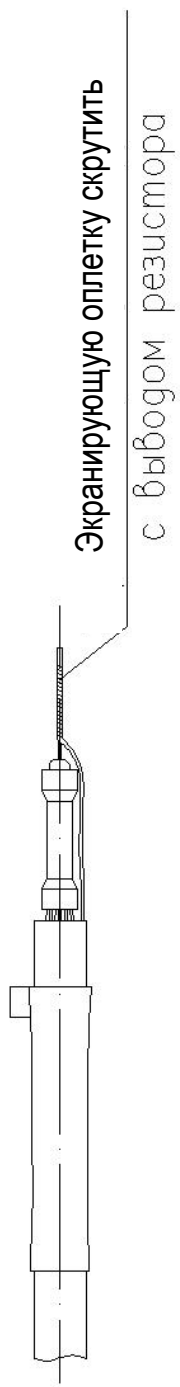


Рисунок А.5.3

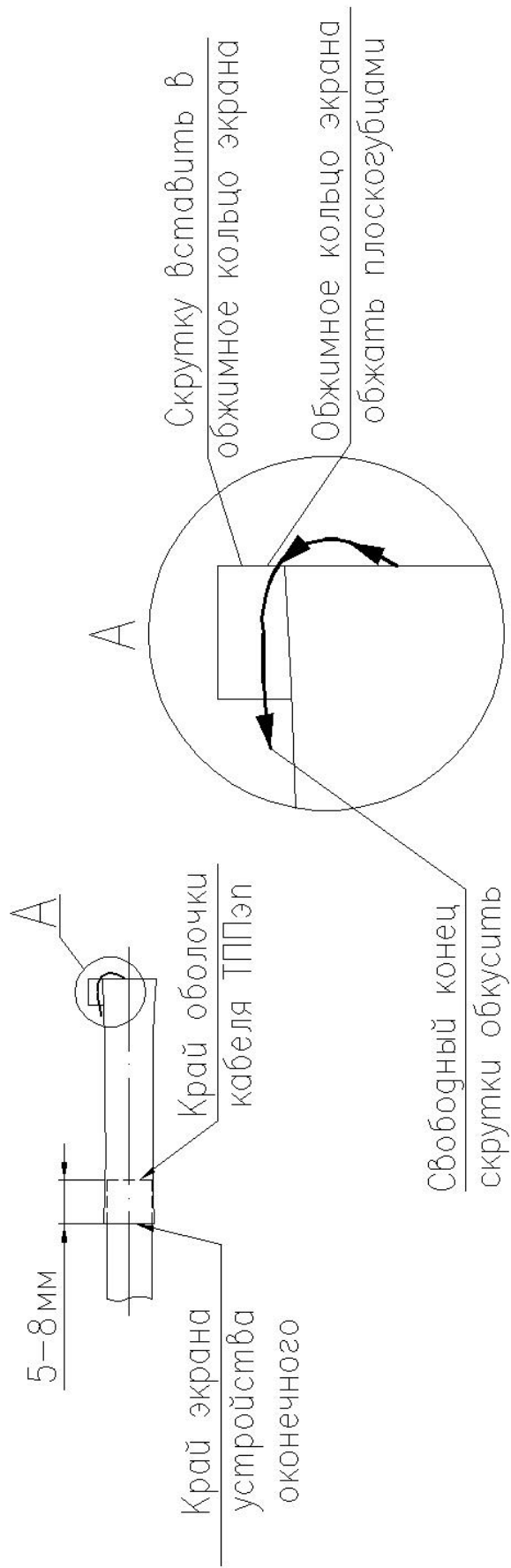


Рисунок А.5.4

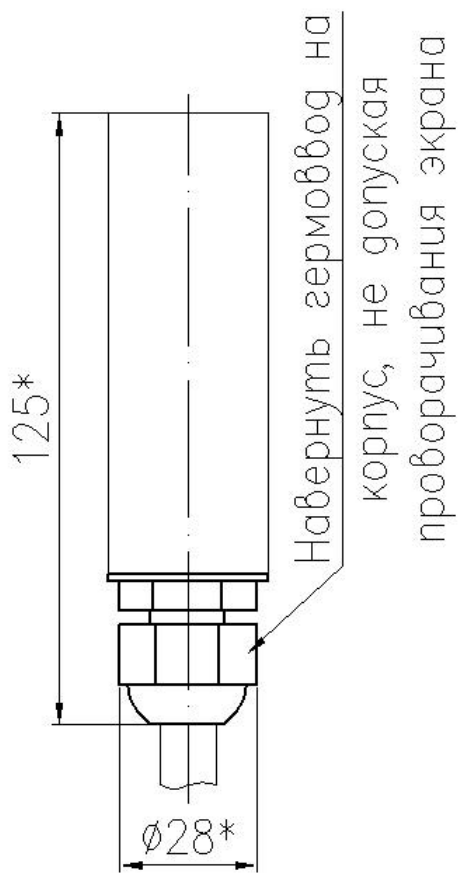


Рисунок А.5.5



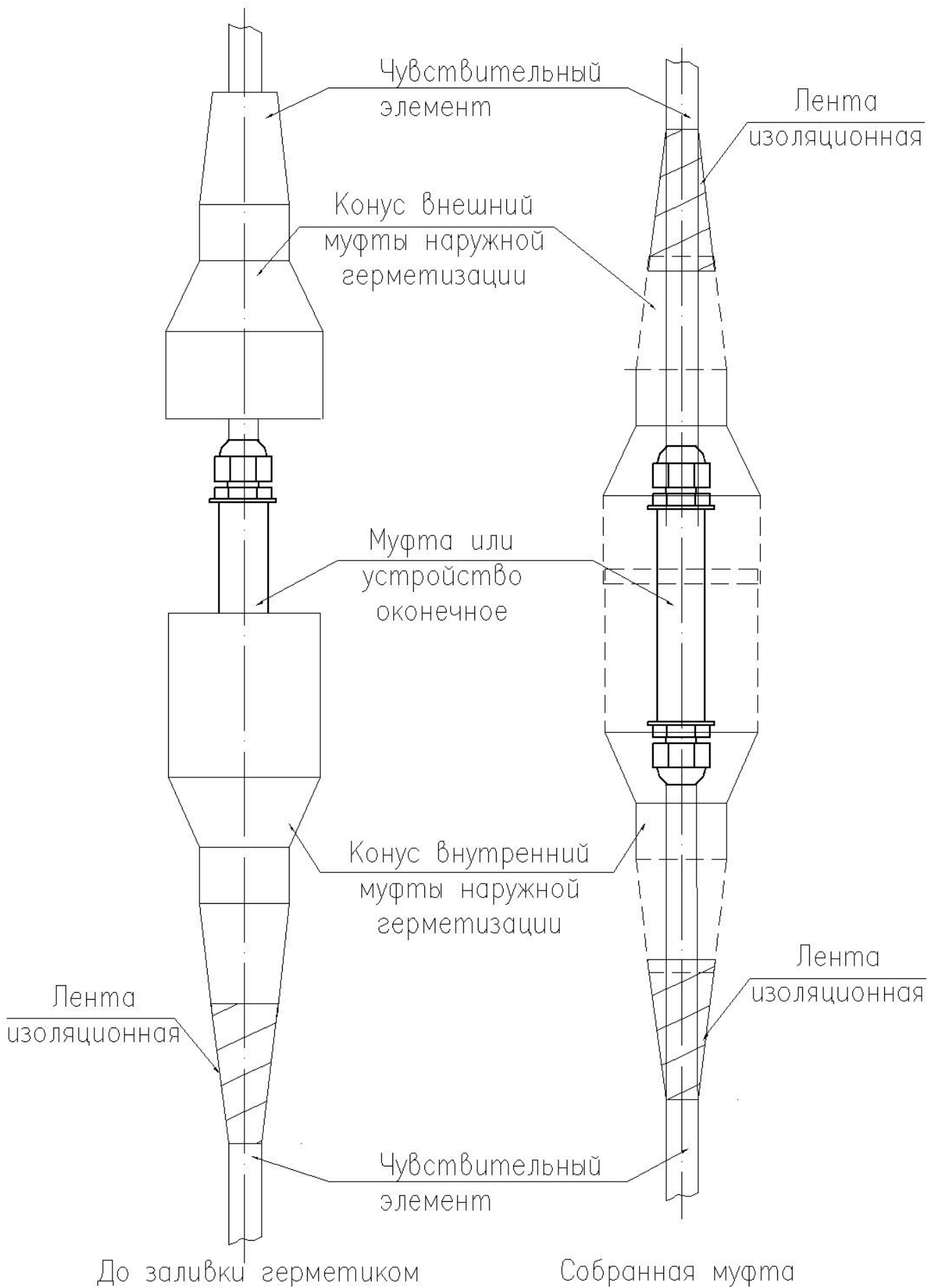
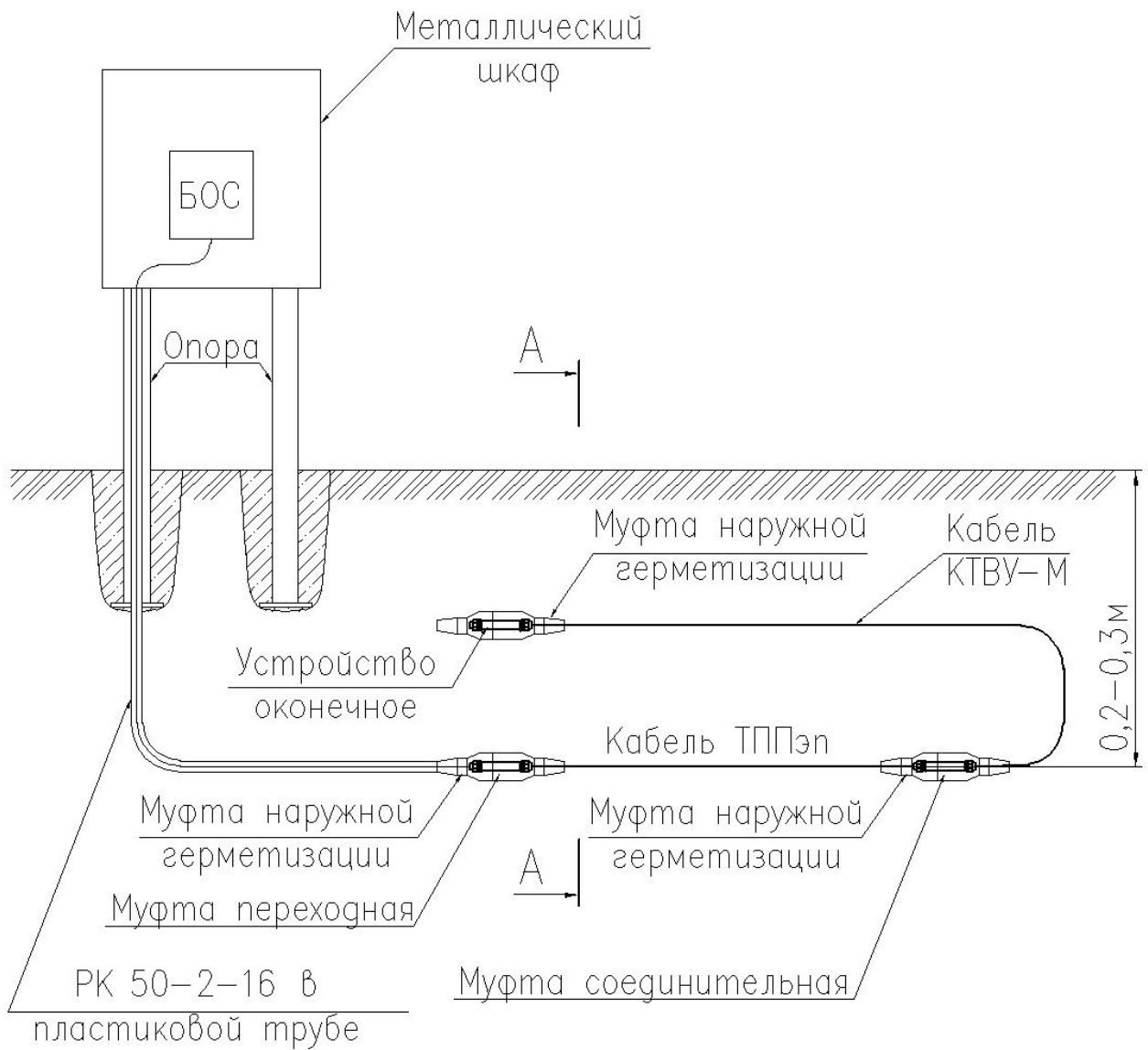
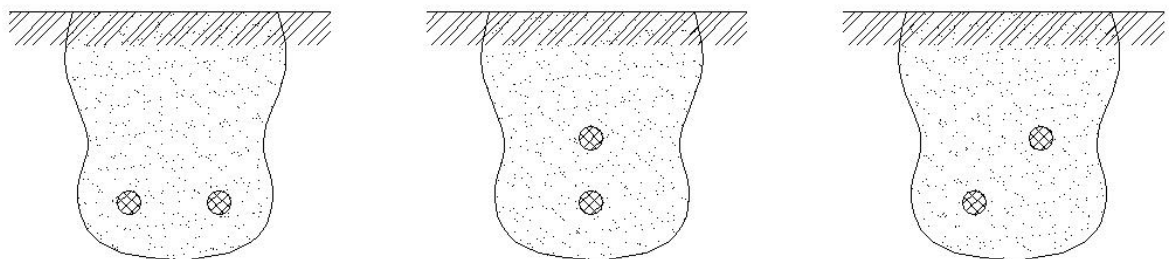


Рисунок А.6 – Сборка муфты наружной герметизации



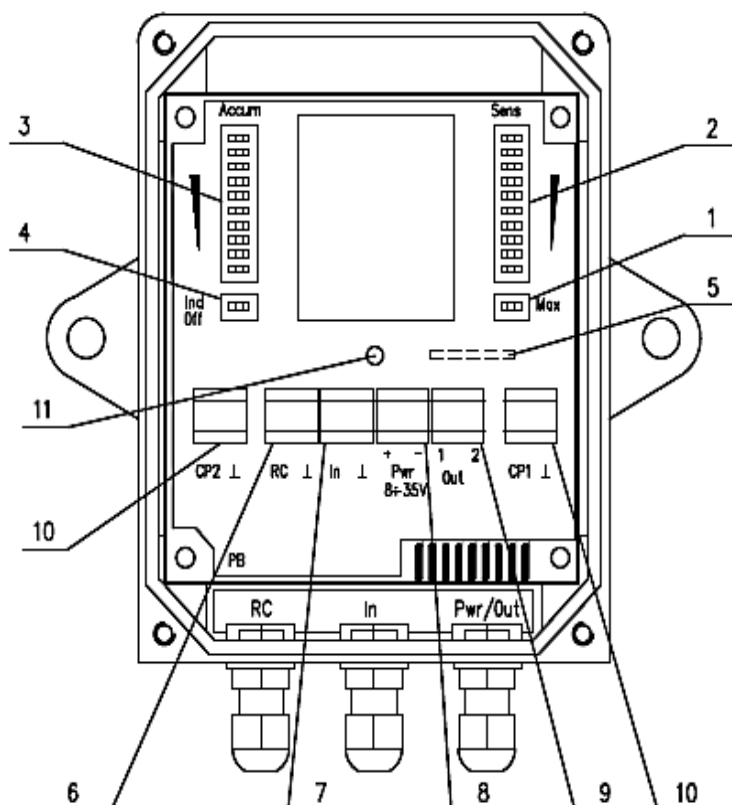
Возможные варианты укладки кабелей чувствительного элемента в траншею  
А-А



- а) на одной глубине    б) друг над другом    в) в произвольном положении

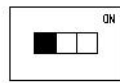
Рисунок А.7 – Варианты монтажа извещателя «Гюрза-038ПЗ»

Рисунок А.8 – Органы управления и регулировки извещателя



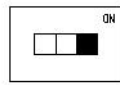
- 1 – Переключатель диапазонов чувствительности.
- 2 – Переключатель регулировки чувствительности внутри диапазона.
- 3 – Переключатель регулировки величины накопления сигнала.
- 4 – Выключатель сигнального светодиода.
- 5 – Герметичный контакт (расположен с обратной стороны платы).
- 6 – Клемма подключения линии дистанционного контроля.
- 7 – Клемма подключения чувствительного элемента.
- 8 – Клемма подключения линии питания.
- 9 – Клемма подключения выходной цепи.
- 10 – Клеммы подключения осциллографа к контрольным точкам.
- 11 – Сигнальный светодиод.

Рисунок А.8.1



Для включения нижнего диапазона чувствительности устанавливают переключатель поз.1 в левое положение

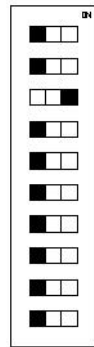
Рисунок А8.2



Для включения верхнего диапазона чувствительности устанавливают переключатель поз.1 в правое положение (положение "ON")

Рисунок А8.3

Sens



Регулировку необходимой чувствительности внутри диапазона осуществляют установкой одного из тумблеров переключателя регулировки чувствительности поз.2 в правое положение (положение "ON") и установкой всех остальных тумблеров в левое положение

Рисунок А8.4

Максимальная чувствительность Минимальная чувствительность

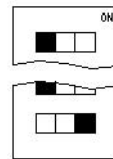
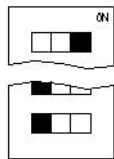
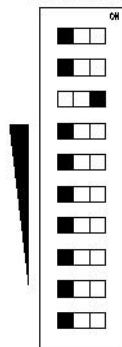


Рисунок А8.5

Ассим



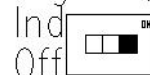
Регулировку необходимой величины накопления сигнала осуществляют установкой одного из тумблеров переключателя регулировки величины накопления поз.3 в правое положение (положение "ON") и установкой всех остальных тумблеров в левое положение

Рисунок А8.6

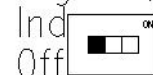


Рисунок А8.7

Включение индикации



Выключение индикации



Включение сигнального светодиода осуществляют установкой переключателя поз.4 в правое положение (положение "ON"). Выключение сигнального светодиода осуществляют установкой переключателя поз.4 в левое положение

Рисунок А8.8