

# PATROL – 301

## «QUAD PIR»

### ЦИФРОВОЙ ПАССИВНЫЙ ИНФРАКРАСНЫЙ ИЗВЕЩАТЕЛЬ «ВЕРТИКАЛЬНЫЙ ЗАНАВЕС»

#### ИНСТРУКЦИЯ ПО УСТАНОВКЕ И ЭКСПЛУАТАЦИИ



СЕРТИФИКАТ № РОСС IL.OC03.V01588  
ФГУ ЦСА ОПС МВД РОССИИ.

**GSN** Electronic Company Ltd.

#### ОСОБЕННОСТИ «PATROL - 301».

- Идеальная защита от прямых и отражённых солнечных лучей – светонепроницаемая линза Френеля – не менее 10000 Люкс.
- Высокая степень защиты от радиочастотных помех (RFI) и электромагнитных (EMI) излучений.
- Максимальная дальность обнаружения – 15 метров.
- Максимальная высота установки извещателя – 10 метров.
- Четверной пироэлемент «QUAD».
- Цифровой математический алгоритм обработки сигналов.
- Биполярный счётчик импульсов, управляемый микроконтроллером.
- Реле извещателя – оптоэлектронный ключ.
- Плавный регулятор чувствительности позволяет адаптировать работу «Patrol-301» к условиям эксплуатации на конкретном объекте.
- Герметически изолированный пироэлектрический сенсор.
- Низкотемпературный режим работы.
- Автоматическая температурная компенсация.
- Стильный современный дизайн.

#### НАЗНАЧЕНИЕ «PATROL - 301».

«PATROL-301» обеспечивает профессиональную защиту окон, витрин, дверей и других проёмов.

«PATROL-301» обнаруживает инфракрасное излучение от передвижения человека в зоне обзора извещателя.

«PATROL-301» с четверным пироэлементом «QUAD» создаёт плотный вертикальный занавес и гарантирует надёжное детектирование, исключая мёртвые зоны.

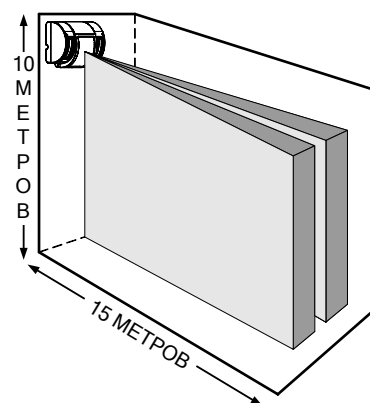
#### ВЫБОР МЕСТА УСТАНОВКИ.

«PATROL-301» может быть установлен на стене или на потолке (см. рис. А, В, С, D). Максимальная высота установки – 10 метров.

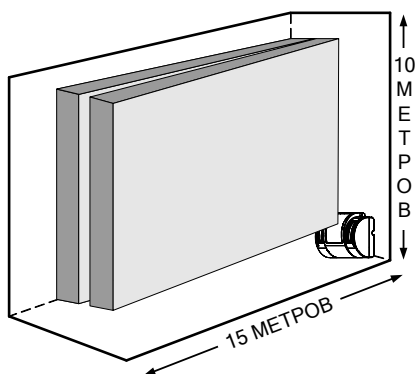
Для стенной или потолочной установки расположите извещатель таким образом, чтобы зона обзора прибора обеспечила сплошной занавес окнам, витринам, дверям и другим проёмам.

Если окна занавешены плотными шторами, рекомендуется расположить извещатель так, чтобы шторы не закрывали рабочую зону извещателя.

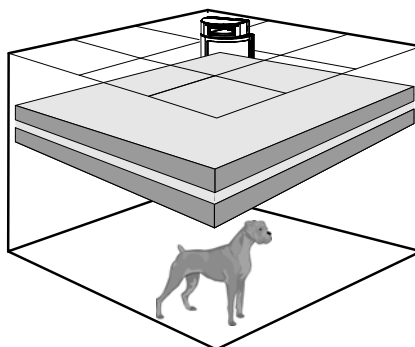
#### ВОЗМОЖНЫЕ ВАРИАНТЫ УСТАНОВКИ «PATROL - 301».



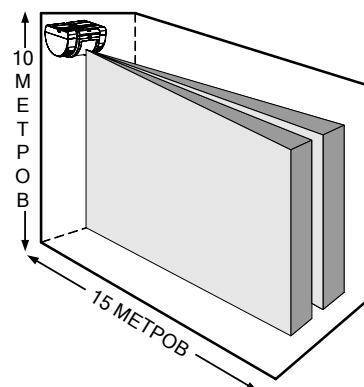
A.



B.



C.



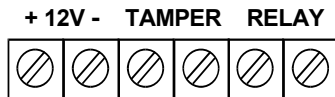
D.

Для защиты потолков установите извещатель так, чтобы зона обзора проходила параллельно полу.

## УСТАНОВКА ИЗВЕЩАТЕЛЯ.

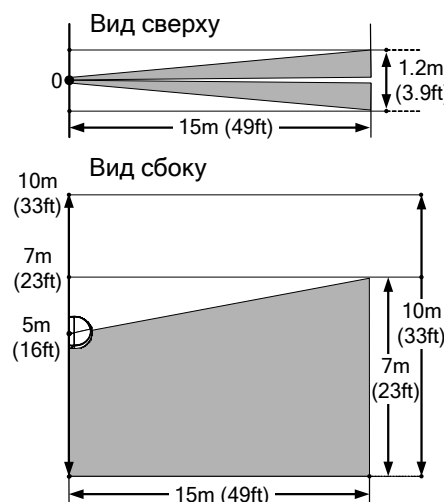
1. Откройте извещатель.  
Для этого вставьте монтажную отвертку между фронтом и основанием извещателя в нижней его части, поверните отвертку и откройте крышку.
2. Извлеките печатную плату, аккуратно отогнув пластиковые клипсы.
3. Закрепите основание извещателя на стене.  
Для этого используйте специально намеченные отверстия на основании извещателя.

4. Верните печатную плату в основание извещателя.
5. Подключите провода в соответствии со схемой подключения. Для этого используйте намеченное отверстие, расположенное на основании извещателя.



6. Закройте извещатель крышкой.

## ДИАГРАММА НАПРАВЛЕННОСТИ ЛИНЗЫ.

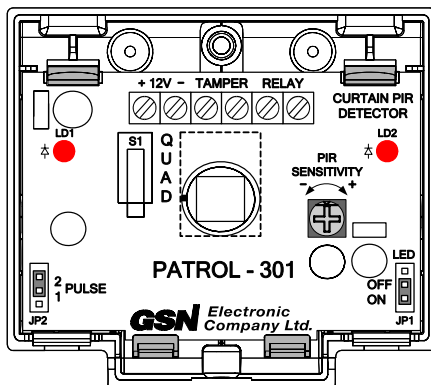


## НАСТРОЙКА PIR ИЗВЕЩАТЕЛЯ.

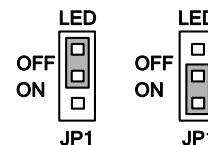
1. Для помещений с устойчивой средой используйте режим работы **1 PULSE** (перемычка **JP2**).

Для помещений с нестабильной средой - тепловыми или иными потоками воздуха, вибрацией и т.п. - используйте режим работы **2 PULSE** (перемычка **JP2**).

2. Настройте чувствительность PIR извещателя потенциометром, обозначенным "**PIR SENSITIVITY**", в соответствии с условиями эксплуатации на конкретном объекте.



## СВЕТОВАЯ ИНДИКАЦИЯ.



Перемычка **JP1** в положении "**ON**" – светодиоды включены и будут загораться при обнаружении вторжения.

Положение перемычки "**OFF**" – светодиоды отключены.

## ТЕХНИЧЕСКИЕ ХАРАКТЕРИСТИКИ.

Диапазон определения скорости вторжения: 0.20 – 3.0м/сек  
 Напряжение питания: 8.5 – 16вольт  
 Ток потребления в дежурном режиме: 12.2мА  
 в режиме «тревога» с включенным светодиодом: 13.2мА  
 в режиме «тревога» с выключенным светодиодом: 8.2мА  
 Режим «пульс»: 1,2  
 Время выдачи сигнала «тревога»: 3сек  
 Время «готовности» извещателя: 40 ± 1секунда  
 Время «восстановления» извещателя: 5 ± 1сек

Дальность обнаружения: 15 метров  
 Максимальная высота установки «PATROL-301»: 10 метров  
 Выход реле: НЗ; 60В; 120мА; 17Ω  
 Оптическая помехозащищенность (защита от видимого света) не менее: 10000 Люкс  
 Диапазон рабочих температур: от – 30°C до +50°C  
 Диапазон температур хранения: от – 50°C до +80°C  
 Защита от RFI-помех: 30В/м в диапазоне от 10 до 1000MHz  
 Защита от EMI-помех: 50 000Вольт  
 Размеры: 75мм x 66мм x 49мм  
 Вес: 106 грамм.

## ГАРАНТИЙНЫЕ ОБЯЗАТЕЛЬСТВА.

GSN Electronic Company Ltd. гарантирует ремонт или замену вышедшего из строя прибора при условии соблюдения правил эксплуатации и отсутствия механических повреждений в течение пяти лет со дня продажи.

