



Извещатель пожарный тепловой линейный
ИП 132-1-Р «Елань»
Руководство по эксплуатации
ЭСА 211121.001-15 РЭ

Сертификат соответствия Техническому регламенту
о требованиях пожарной безопасности С-RU.ПБ02.В.00244



ПБ 02

Сертификат соответствия требованиям
к взрывозащищённому оборудованию РОСС RU.ГБ06.В001153



ГБ06



Москва, Новосибирск

Оглавление

1.	ОПИСАНИЕ И РАБОТА ИЗВЕЩАТЕЛЯ	3
1.1.	Назначение. Устройство и работа извещателя.	3
2.	КОМПЛЕКТНОСТЬ	9
3.	ИСПОЛЬЗОВАНИЕ ПО НАЗНАЧЕНИЮ	10
3.1.	Эксплуатационные ограничения	10
3.2.	Меры безопасности	10
3.3.	Меры безопасности при работе с оптоволоконным кабелем.	10
3.4.	Объем и последовательность внешнего осмотра.	11
3.5.	Подготовка извещателя к эксплуатации.	11
3.6.	Указания о проектировании размещения извещателя.	12
3.7.	Указания по монтажу чувствительного элемента.	17
3.7.1.	Типы кабелей ЧЭ.	17
3.7.2.	Монтаж кабеля секциями.	18
3.7.3.	Прокладка транзитной линии вне контролируемых зон на открытых площадках.	19
3.7.4.	Требования к монтажу	19
3.7.5.	Технология монтажа	19
3.7.6.	Оборудование для монтажа ЧЭ.	20
3.7.7.	Порядок монтажа.	22
3.7.8.	Сборка чувствительного элемента	22
3.7.9.	Подготовка соединения БО и ЧЭ	23
3.7.10.	Подготовка оконечного элемента ЧЭ (терминатор).	23
3.7.11.	Подключение ЧЭ к блоку обработки.	24
3.7.12.	Тестовый участок чувствительного элемента	25
3.8.	Использование извещателя	26
3.9.	Блок релейного расширителя	28
3.10.	Включение блока обработки извещателя	30
3.11.	Настройка параметров извещателя	31
3.12.	Состояние извещателя	33
3.12.1.	Самодиагностика ИПТЛ «Елань». Определение места обрыва кабеля	33
3.12.2.	Полуавтоматический режим работы извещателя	34
3.12.3.	Использование портов USB и RS232 ИПТЛ «Елань»	35
3.12.4.	Автоматический режим работы извещателя	36
3.12.5.	Тестовый режим работы извещателя	37
3.12.6.	Включение ИПТЛ «Елань» в АСПС, подключение к ПК	39
3.12.7.	Замена программного обеспечения блока обработки ИПТЛ «Елань».	44
4.	ТЕХНИЧЕСКОЕ ОБСЛУЖИВАНИЕ, ТЕСТИРОВАНИЕ.	44
5.	ХРАНЕНИЕ И ТРАНСПОРТИРОВАНИЕ	46
6.	РЕСУРСЫ, СРОКИ СЛУЖБЫ И ХРАНЕНИЯ, ГАРАНТИИ ИЗГОТОВИТЕЛЯ	46
7.	УТИЛИЗАЦИЯ	46
	Приложение А. Крепление блока обработки ИПТЛ «Елань».	47
	Приложение Б. Чтение рефлектограмм блоком обработки	48

Настоящее руководство по эксплуатации представляет собой документ, содержащий сведения о конструкции, принципе действия и характеристиках извещателя пожарного теплового линейного ИП 132-1-Р «Елань» (далее по тексту – извещатель), необходимые для правильной эксплуатации, транспортирования, хранения и обслуживания, а также сведения, удостоверяющие гарантии изготовителя.

Извещатель соответствует требованиям ФЗ России от 22.07.2008г. № 123-ФЗ, ГОСТ Р 53325, ГОСТ Р 52350.0, ГОСТ Р 52350.28, ГОСТ Р ЕН 13463-1, ТУ4371-015-11861194-2011.

Патент на изобретение извещателя № 2467397.

1. ОПИСАНИЕ И РАБОТА ИЗВЕЩАТЕЛЯ

1.1. Назначение. Устройство и работа извещателя.

1.1.1. Извещатель пожарный тепловой линейный ИП 132-1-Р «Елань» (далее ИП), предназначен для обнаружения загораний, сопровождающихся повышением температуры в неотопливаемых или отопливаемых закрытых помещениях различных зданий и сооружений, а также на кораблях, судах, объектах подвижного состава железнодорожного транспорта и других промышленных объектах (электрооборудование подгрупп IIA, IIB, IIC температурного класса T6 по ГОСТ Р 52350.14-2006) и передачи сигнала «Пожар» приемно-контрольному прибору.

1.1.2. Область применения извещателя – помещения линейно-протяжённые, либо помещения большими площадями потолков. Например: тоннели, кабельные коллекторы, производственные цеха, складские комплексы, торговые центры..

Извещатель применим для взрывоопасных зон помещений и наружных установок согласно ГОСТ Р 52350.10-2005, ПУЭ издание 6 гл.7.3 и другим нормативным документам, регламентирующим применение электрооборудования во взрывоопасных зонах.

1.1.3. Извещатель состоит из чувствительного элемента (ЧЭ) и блока обработки (БО). В качестве ЧЭ извещателя используется оптоволоконный кабель, прокладываемый в контролируемой зоне.

1.1.4. ИП 132-1-Р «Елань» совместим с большинством ПКП и полностью соответствует требованиям ГОСТ Р 53325.

1.1.5. Применение неэлектрических средств измерения, использование оптоволоконного кабеля позволяет применять извещатель на предприятиях нефтегазового комплекса, на химических производствах (в том числе с агрессивными воздушными средами), на предприятиях металлургии и энергетики. Извещатель решает вопросы обнаружения пожара в тоннелях, коллекторах, кабельных каналах, в складских комплексах и торговых центрах.

Извещатель может эксплуатироваться в условиях воздействия солевого тумана, влаги, пыли, агрессивных сред, вибрации.

Линейный чувствительный элемент можно проложить в непосредственном контакте с защищаемым оборудованием, в любых труднодоступных местах.

Особенность извещателя в том, что даже при повреждении чувствительного элемента в условиях взрывоопасной атмосферы, извещатель безопасен и не приведёт к взрыву.

1.1.6. По принципу действия ИП относится к тепловым извещателям с использованием материалов, изменяющих оптическую проводимость в зависимости от температуры. Для определения места изменения температуры в оптоволоконном кабеле применяется полупроводниковый лазер и метод основывается на эффекте Рамана. При изменении температуры, изменяется структура оптоволокна. Когда свет от лазера попадает в область изменения температуры, то он взаимодействует с изменённой структурой оптоволокна и помимо прямого рассеяния света, появляется отражённый свет. БО измеряет скорость распространения и мощность как прямого, так и отражённого света и определяет место изменения температуры. При длине волны 1550нм используется импульсный режим генерации с ограничением мощности лазера 10 мВт.

Извещатель, получив данные по температуре оптического волокна от чувствительного элемента, проводит дорасчёт данных для получения температуры на оболочке кабеля.

1.1.7. Преимущества применения оптоволоконного кабеля в качестве чувствительного элемента:

- контроль больших площадей, большая протяжённость зоны обнаружения;
- точное определение места пожара;
- ЧЭ устойчив к различным внешним воздействиям (тепло, холод, влажность, коррозии, механическим воздействиям, агрессивным средам);
- ЧЭ не подвержен электромагнитным помехам;
- малая мощность лазерного излучения, что делает его безопасным даже при механическом повреждении кабеля во взрывоопасных зонах;
- простая и быстрая установка оптоволоконного кабеля;
- простое обслуживание ЧЭ;
- восстанавливаемость ЧЭ после пожара.

1.1.8. Несмотря на сложность начинки извещателя, потребитель может легко запрограммировать ИП, устанавливать любой температурный класс от А1 до G и от А1R до G1R.

1.1.9. В зависимости от типа ЧЭ и установок блока обработки ИП обеспечивает выполнение функций максимального, дифференциального или максимально-дифференциального теплового пожарного извещателя. В соответствии с выбором устанавливается класс извещателя.

1.1.10. Выбранный класс ИП по температуре и инерционности срабатывания соответствует требованиям подраздела 4.5 «Извещатели пожарные тепловые точечные» ГОСТ Р 53325.

1.1.11. По конфигурации зоны извещатель является линейным.

1.1.12. Извещение «Пожар» формируется при достижении пороговой температуры, либо порога приращения температуры (в зависимости от выбранного температурного класса).

1.1.13. Извещения «Пожар» и «Неисправность» отображаются на встроенном 2-х строчном дисплее, индицируются светодиодом, коммутируются соответствующие выходные реле.

1.1.14. При подключении внешнего устройства к порту USB или RS232 извещателя извещения «Пожар» и «Неисправность» транслируются блоком обработки через этот порт.

1.1.15. Извещатель рассчитан на непрерывную круглосуточную работу. БО извещателя применяется в закрытых отапливаемых помещениях совместно с приемно-контрольными пожарными и охранно-пожарными приборами.

1.1.16. БО извещателя располагается вне взрывоопасных зон и обеспечивает взрывозащищённость подключённого оптического кабеля с маркировкой в соответствии с ГОСТ Р 52350.28-2007 **[Ex op is T6 Ga] IIC или [Ex op is Ma] I.**

Взрывобезопасность подключённого оптического кабеля ИП обеспечивается:

- ограничением мощности лазерного излучения на уровне 10 мВт;
- импульсным режимом лазера;
- обеспечением тройной электрической защиты, ограничивающей мощность лазера при перегреве или коротком замыкании излучателя.

1.1.17. В состав чувствительного элемента извещателя входят собственно оптоволоконный кабель и терминатор, которые могут располагаться во взрывоопасных зонах. Для стыковки с БО используется оптический коннектор.

1.1.18. ЧЭ извещателя имеет маркировку взрывозащиты по ГОСТ Р ЕН 13463.1-2009

Ex op is IIC T6 Ga или Ex op is I Ma.

Фактическая максимальная температура поверхности ЧЭ зависит не от оборудования непосредственно, а главным образом от условий эксплуатации. Взрывобезопасность ЧЭ извещателя достигнута за счёт:

- применении неэлектрических средств измерения;
- ограничения температуры нагрева наружных частей ЧЭ извещателя даже в случае излома и обрыва оптического кабеля;
- применением внешней оболочки из негорючего поливинилхлорида (фторопласта);
- отсутствием замкнутой электрической цепи для протекания электрического тока по внутренней защитной металлической оплётке.



Рис.1.1 - Блок обработки ИП132-1-Р «Елань».
Эксплуатационное положение дверцы

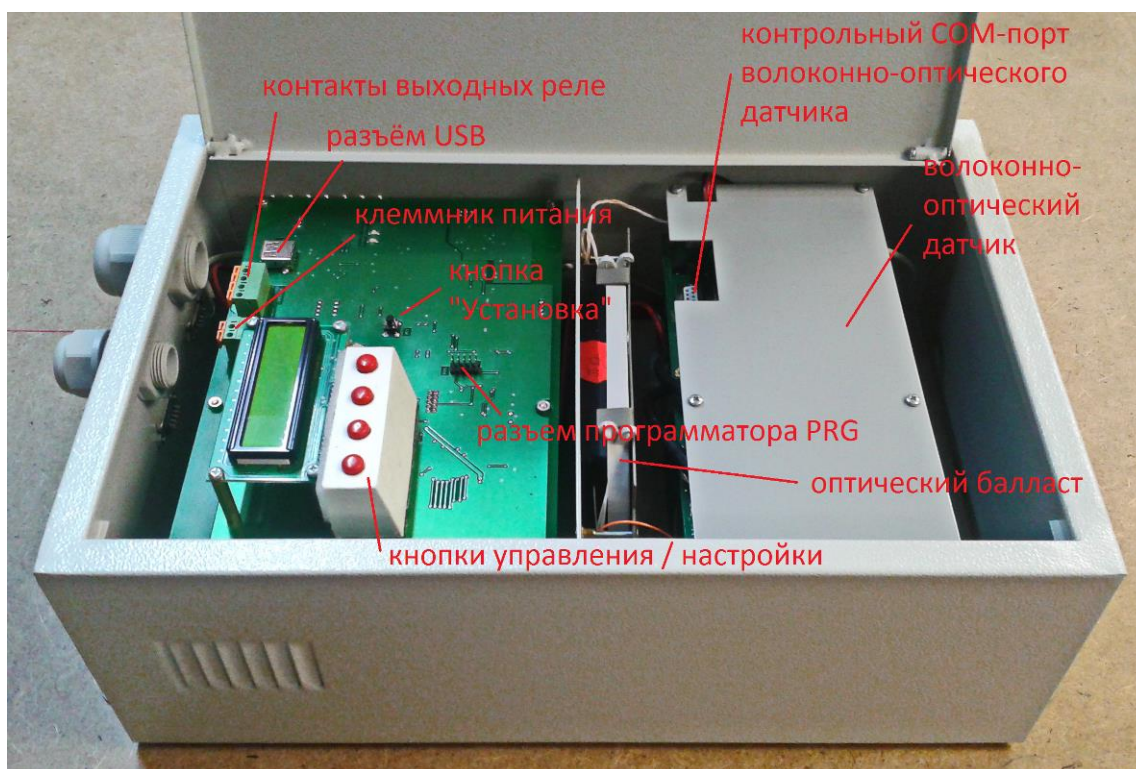


Рис.1.2 - Блок обработки ИП132-1-Р «Елань».
Дверца открыта для подключений и настройки.

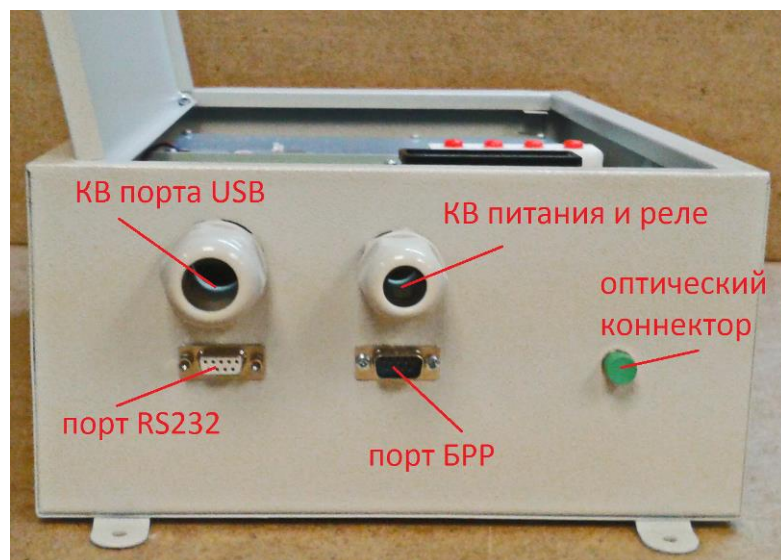


Рис.1.3 - Верхняя часть корпуса БО ИП132-1-Р «Елань». Разъёмы и коннектор.

1.2. Характеристики

Таблица 1.1 – Технические характеристики ИП 132-1-Р «Елань»

Наименование параметра	Значение	Примечание
Обеспечиваемые температурные классы	A1,A2,A3,B, A1R,A2R,A3R,BR,R	ЧЭ с кабелем ОКС«п»-М1-01- 1МГ2-0,7
	A1,A2,A3,B,C,D,E,F,G, A1R,A2R,A3R,BR,CR, DR,ER,FR,GR,R	ЧЭ с кабелем ОКС«ф»-М1- 01-1МГ2-0,7
Длина зоны контроля, м	4,0	
Длина линейного ЧЭ (оптоволоконного кабеля), м		
максимальная	8000	
минимальная	16	
Количество зон контроля		
максимальное	2000	= длина ЧЭ / длина зоны
минимальное	4	
Мощность лазерного излучения не более, мВт	10	
Напряжение питания БО, В	10-28	
Потребляемый ток не более, А	1,5	
Сопrotивление замкнутых контактов реле не бо- лее, Ом	30	
Степень защиты оболочки блока обработки	IP42	
<i>Маркировка взрывозащиты</i>		
Блок обработки	<i>[Ex op is T6 Ga] IIC или [Ex op is Ma] I</i>	
Чувствительный элемент	<i>Ex op is IIC T6 Ga или Ex op is I Ma</i>	ЧЭ с кабелем ОКЛ-Н-01-4-16- 10/125- 0,36/0,22- 3,5/18-0,25
Габариты блока обработки ИП не более, мм (без учёта креплений) см. Приложение А.	ширина 260 высота 380 глубина 130	
Вес БО ИП не более, кг	4,0	

1.3. Температура срабатывания извещателя находится в пределах, определяемых установленным классом, в соответствии с таблицей 4.1 ГОСТ Р 53325.

Таблица 1.2 – Температура срабатывания извещателя для различных классов

температурный класс	температура среды, °С		температура срабатывания, °С	
	условно нор- мальная	максимально нормальная	минимальная	максимальная
A1	25	50	54	65
A2	25	50	54	70
A3	35	60	64	76
B	40	65	69	85
C	55	80	84	100
D	70	95	99	115
E	85	110	114	130
F	100	125	129	145
G	115	140	144	160

1.4. Время срабатывания извещателя при выборе максимальных температурных классов находится в пределах, определяемых классом, в соответствии с таблицей 4.2 ГОСТ Р 53325.

Таблица 1.3 – Время срабатывания ИПТ для различных классов

Скорость повышения температуры, °С/мин	Время срабатывания, сек.	
	минимальное	максимальное
Максимальный температурный класс А1		
1	1740	2420
3	580	820
5	348	500
10	174	260
20	87	140
30	58	100
Максимальные температурные классы А2, А3, В, С, D, E, F, G		
1	1740	2760
3	580	960
5	348	600
10	174	329
20	87	192
30	58	144

1.5. Время срабатывания извещателя при выборе дифференциальных или максимально-дифференциальных температурных классов находится в пределах, определяемых классом, в соответствии с таблицей 4.3 ГОСТ Р 53325.

Таблица 1.4 – Время срабатывания ИПТ по скорости повышения температуры

Скорость повышения температуры, °С/мин	Время срабатывания, сек.	
	минимальное	максимальное
5	120	500
10	60	242
20	30	130
30	20	100

2. КОМПЛЕКТНОСТЬ

2.1. Комплект поставки ИПТЛ ИП 132-1-Р «Елань»

Таблица 2.1 – Комплектность поставки извещателя

Обозначение	Наименование и условное обозначение	Кол-во, шт	Примечание
ИП 132-1-Р БО «Елань» ТУ4371-014-11861194-2009	Извещатель пожарный тепловой линейный ИП 132-1-Р «Елань». Блок обработки ИП 132-1-Р БО «Елань».	1	
	Патч-корд оптоволоконный 1,5 м	1	в комплекте с БО
	Корпус терминатора	1	
	Эпоксидная смола с отвердителем для заливки терминатора	1	
	Накопитель USB Flash. Содержимое: ЭСА 211121.001 РЭ Извещатель пожарный тепловой линейный ИП 132-1-Р «Елань». Руководство по эксплуатации Папка Elan с программой Elan и исходными текстами программы Elan. Папка Драйвер FT232RL с драйверами USB связи ПК и БО «Елань» Папка pispy_light с программой- рефлектометром spy_pi_light	1	
ИП 132-1-Р БРР «Елань» ТУ4371-014-11861194-2009	Блок релейного расширителя (БРР) ИП 132-1-Р БРР «Елань»	1	по доп. заказу
	Вилка типа DB9M на кабель, с корпусом	2	в комплекте с БРР
Оптоволоконный кабель ТУ16.К188-010-2011	см. таблицу 3.6	м	Тип и длина ОК опреде- ляется при заказе

2.2. Основной вид упаковки при поставке блока обработки извещателя – в картонной коробке по одному блоку обработки извещателя в комплекте.

2.3. Основной вид блока релейного расширителя – в картонной коробке по одному блоку БРР в комплекте.

2.4. Оптоволоконный кабель поставляется отдельно. Тип и длина определяется заказчиком.

3. ИСПОЛЬЗОВАНИЕ ПО НАЗНАЧЕНИЮ.

3.1. Эксплуатационные ограничения

Таблица 3.1 – Эксплуатационные ограничения извещателя

Параметр	Ограничения	
	минимально	максимально
Блок обработки		
Допустимая температура в месте размещения БО извещателя при эксплуатации, °С	плюс 10	плюс 50
Допустимая относительная влажность в месте размещения БО извещателя при эксплуатации, %RH	10	60
Допустимое напряжение питания БО извещателя, В	10,0	28,0
Чувствительный элемент		
Допустимая относительная влажность в месте размещения чувствительного элемента, %RH	0	100
Допустимая температура в месте размещения ЧЭ ОКС«п»-М1-01-1МГ2-0,7 (см.табл.3.6)	минус 40	плюс 70
Допустимая температура в месте размещения ЧЭ ОКС«ф»-М1-01-1МГ2-0,7 (см.табл.3.6)	минус 55	плюс 140

3.2. Меры безопасности

3.2.1. К работе с извещателями допускаются лица, знающие их устройство, изучившие настоящее РЭ, а также прошедшие инструктаж по технике безопасности при работе с электроустановками, в том числе во взрывоопасных зонах.

При работе с извещателями должны выполняться мероприятия по технике безопасности в соответствии с требованиями «Правил эксплуатации электроустановок потребителей» (ПЭЭП), в том числе гл. 3.4 «Электроустановки во взрывоопасных зонах» «Правил техники безопасности при эксплуатации электроустановок потребителей» (ПТБ), «Правила устройства электроустановок» (ПУЭ) гл.7.3 (Шестое издание).

3.2.2. Извещатель не является источником опасности, в том числе и пожарной опасности, ни для людей, ни для защищаемых материальных ценностей (в т.ч. в аварийных ситуациях).

3.2.3. Извещатель по способу защиты человека от поражения электрическим током удовлетворяют требованиям III класса согласно ГОСТ 12.2.007.0.

3.2.4. При ремонте, монтаже и эксплуатации БО извещателя необходимо выполнять меры безопасности в соответствии с «Правилами технической эксплуатации электроустановок потребителей» и «Правилами техники безопасности при эксплуатации электроустановок потребителей».

3.2.5. При установке или снятии ЧЭ извещателя необходимо соблюдать правила работ на высоте.

3.3. Меры безопасности при работе с оптоволоконным кабелем.

3.3.1.1. При работах по зачистке оптоволоконного кабеля:

- Использовать рабочую одежду, очки, желательно перчатки;
- Операции проводить на монтажном столе и коврик с покрытием, не отражающим свет и устойчивым к действию химических препаратов. Не позволять скапливаться осколкам оптического волокна в швах монтажного столика и по краям;
- Обеспечить хорошее освещение рабочего места;
- Своевременно убирать осколки волокон с помощью клейкой ленты или в плотно закрывающиеся контейнеры;
- Приём пищи на рабочем месте категорически запрещён: осколки ОВ могут попасть внутрь и поранить желудок и кишечник;
- Чаше мыть руки с мылом: осколки прозрачны и малы по размерам, могут прилипнуть к коже и попасть в глаза или внутрь организма;

- Если во время сращивания кабелей осколок волокна попал под кожу, необходимо осторожно извлечь его пинцетом с тефлоновым покрытием, который имеет более упругую поверхность, чем стальной пинцет, и не сломает кусочек волокна, оставив часть его под кожей.

3.3.1.2. При сварке оптического волокна нужно помнить, что

- сваривание волокна происходит при помощи электрической дуги, которая формируется при помощи высокого напряжения. Неисправность аппарата сварки может привести к поражению электрическим током, к ожогам.
- Необходимо обеспечить вентиляцию рабочего места, дуговой разряд может привести к возгоранию горючих газов и ЛВЖ.
- Запрещается курить во время работы, поскольку попавшие частицы дыма могут резко снизить качество сварки.

3.3.1.3. При наладке оптической линии никогда не следует заглядывать в выходное отверстие передатчика или в торец коннектора, в противном случае глаз может быть поражен лазерным излучением.

3.4. Объем и последовательность внешнего осмотра.

3.4.1. После получения извещателей вскрыть коробку, проверить комплектность по п.2.1.

3.4.2. Провести внешний осмотр, убедиться в отсутствии видимых механических повреждений.

3.4.3. Проверить маркировку извещателя, которая содержит сведения, предусмотренные ГОСТ Р 53325, ГОСТ Р 52350.28:

- условное обозначение;
- наименование или торговую марку предприятия-изготовителя и держателя сертификата;
- обозначение электрических и оптических выводов для внешних подключений;
- степень защиты оболочки по ГОСТ 14254;
- номер изделия;
- год выпуска изделия;
- знак соответствия Техническому регламенту;
- маркировка взрывозащиты связанного неэлектрического оборудования;
- диапазон рабочих температур t_a ;
- знак Росстандарта.

3.4.4. Маркировка ЧЭ содержит:

- тип оптоволоконного кабеля по таблице 3.6;
- надпись *Эрвист*;
- метражные метки в формате XXXX.

3.4.5. Маркировка ЧЭ взрывозащищённого исполнения соответствует требованиям ГОСТ Р ЕН 13463-1 и дополнительно содержит:

- маркировка взрывозащиты;
- диапазон рабочих температур t_a ;
- знак Росстандарта.

3.5. Подготовка извещателя к эксплуатации.

Если перед вскрытием упаковки извещатель находился в условиях низких температур, то необходимо его выдержать при комнатной температуре не менее 6 часов.

3.6. Указания о проектировании размещения извещателя.

3.6.1. При проектировании размещения извещателя необходимо руководствоваться СП5.13130.2009 «Системы противопожарной защиты. Установки пожарной сигнализации и пожаротушения автоматические. Нормы и правила проектирования» и настоящим Руководством по эксплуатации.

3.6.2. Участки прокладки оптоволоконного кабеля, который используется в качестве чувствительного элемента, функционально делятся на две части:

- измерительная часть, которая(ые) находится в зонах контроля пожара и предназначенная для обнаружения пожара;
- соединительная часть, по которой кабель проходит к измерительной части.

3.6.3. ОК в измерительной части не должен заключаться в трубы, кабель-каналы и прочие конструкции, мешающие доступу тепла от источника пожара к кабелю.

3.6.4. Дальность отсчитывается от блока обработки, т.е. ЧЭ начинается от БО.

3.6.5. Необходимо учесть то, что последние 4 метра чувствительного элемента в измерениях не участвуют.

3.6.6. На оболочке чувствительного элемента нанесены метражные метки. Схема расположения смонтированного ЧЭ уточняется по реальным данным метража прохождения ЧЭ по различным зонам и помещениям.

3.6.7. Чувствительный элемент ИП 132-1-Р «Елань» располагают под перекрытием либо в непосредственном контакте с пожарной нагрузкой

3.6.8. При невозможности установки ЧЭ извещателя непосредственно на перекрытии допускается установка на несущем тросу, а также стенах, колоннах и других несущих строительных конструкциях.

3.6.9. Расстояние от чувствительного элемента извещателя до перекрытия должна быть не более 250 мм.

3.6.10. Ширина зоны , контролируемой ЧЭ извещателя, определена на основе таблицы 13.5 СП 5.13130.

Таблица 3.2 - Ширина зоны , контролируемой ЧЭ извещателя

H высота защищаемого помещения, м	Wз средняя ширина зоны, контролируемая ЧЭ извещателя (ось извещателя по центру), м	R максимальное расстояние от оси извещателя до стены, м
До 3,5	5,6	2,5
Св. 3,5 до 6,0	5,0	2,0
Св. 6,0 до 9,0	4,4	2,0

3.6.11. Размещение ЧЭ извещателя следует производить с учётом воздушных потоков в защищаемом помещении, вызываемых приточной или вытяжной вентиляцией, при этом расстояние от ЧЭ извещателя до вентиляционного отверстия должно быть не менее 1,0 м.

3.6.12. В зависимости от задачи чувствительный элемент извещателя может располагаться линейно, зигзагообразно или иным способом, учитывающим ширину зоны обнаружения и ограничения для тепловых ПИ.

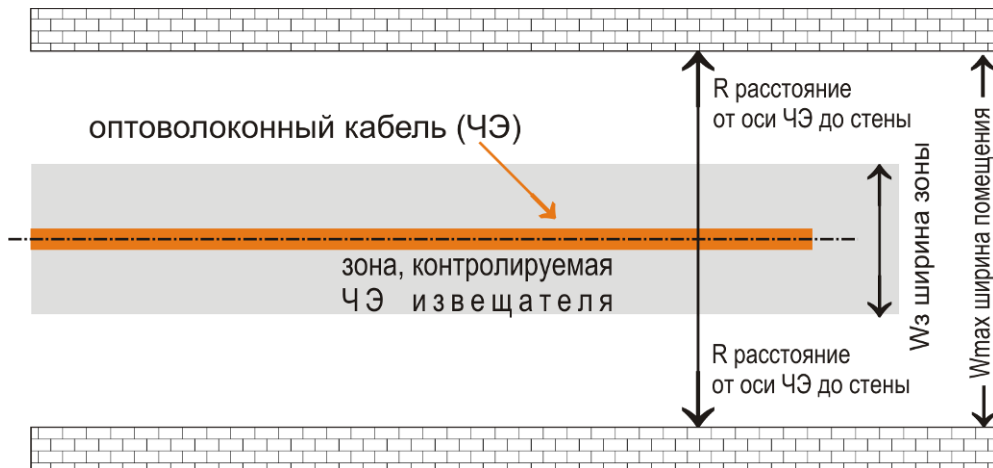


Рис. 3.1 - Линейное расположение ЧЭ ИП132-1-Р «Елань». Вид вдоль ЧЭ.

R – расстояние от оси извещателя до стены (табл.3.2);

W_3 – ширина зоны обнаружения пожара (табл.3.2);

W_{max} – ширина помещения.

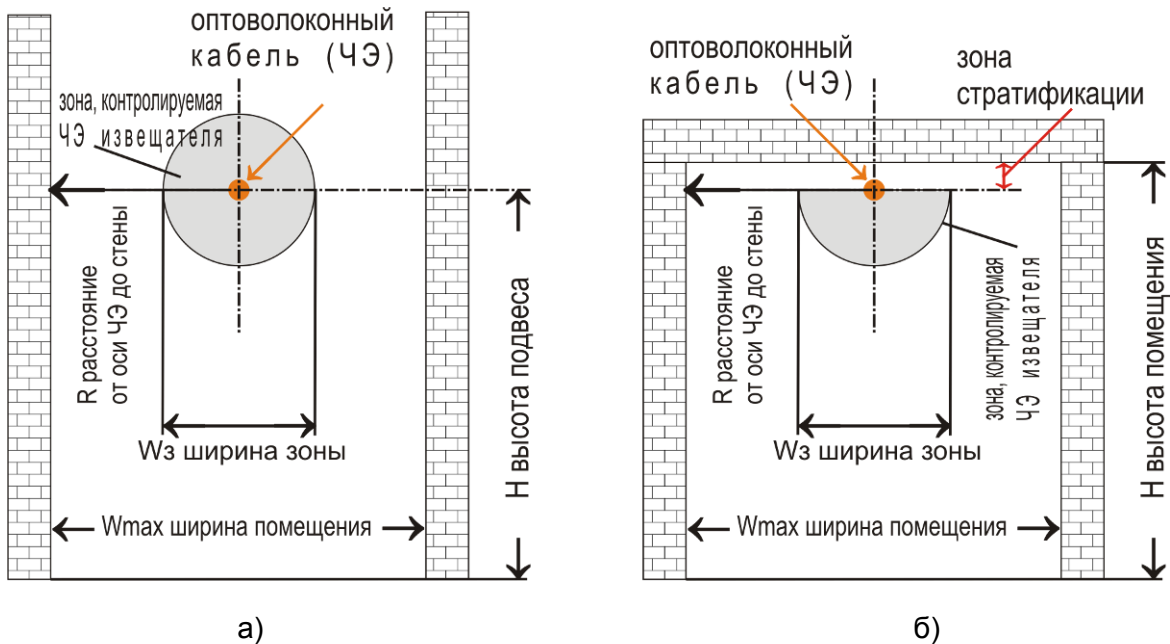


Рис. 3.2 - Линейное расположение ЧЭ ИП132-1-Р «Елань». Вид по оси ЧЭ.

а) подвес на высоте H (табл.3.2);

б) крепление под потолком на высоте H (табл.3.2);

R – расстояние от оси извещателя до стены (табл.3.2);

W_3 – ширина зоны обнаружения пожара (табл.3.2);

W_{max} – ширина помещения.

3.6.13. При расположении оптоволоконного кабеля ином, кроме линейного, нужно помнить, что расстояние до места пожара выдаётся в метрах вдоль оси кабеля, а не вдоль линейного расстояния помещения.

3.6.14. Расстояния между осями ЧЭ, а также между стеной и ЧЭ извещателя, приведённые в таблице 3.2, могут быть изменены в пределах расстояний, приведённых в таблице 3.2.

3.6.15. Зигзагообразное размещение ЧЭ извещателя применяется при необходимости перекрытия больших площадей, либо при наличии балок на потолке помещения.

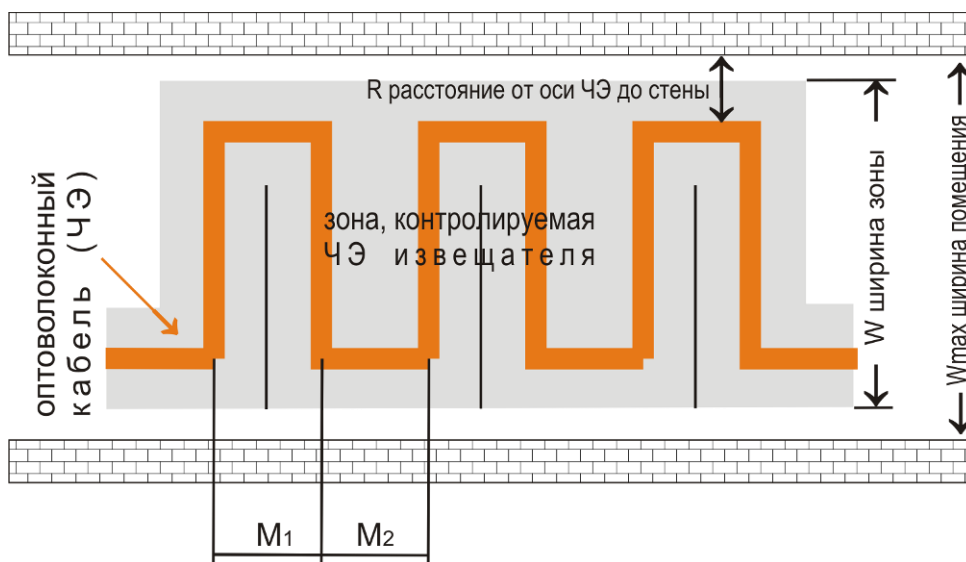


Рис. 3.3 - Зигзагообразное расположение ЧЭ ИП132-1-Р «Елань». Вид вдоль ЧЭ.

M_1, M_2 – расстояние между соседними осями ЧЭ.

Для обеспечения соприкосновения или перекрытия зон M_1 и $M_2 \leq W_3$ (табл.3.2);

R – максимальное расстояние от оси извещателя до стены;

W – суммарная ширина зоны обнаружения пожара

W_{max} – ширина помещения.

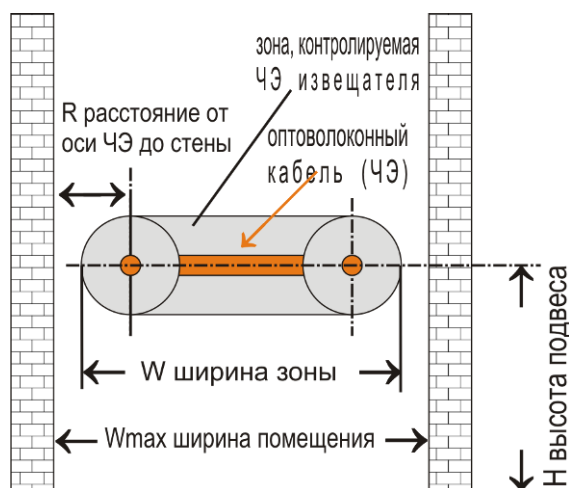


Рис. 3.4 - Зигзагообразное расположение ЧЭ ИП132-1-Р «Елань». Вид по оси ЧЭ.

R – максимальное расстояние от оси извещателя до стены (табл.3.2);

H – высота подвеса (табл.3.2);

W – суммарная ширина зоны обнаружения пожара;

W_{max} – ширина помещения.

3.6.16. При наличии на потолке линейных балок (рисунок 3.5) расстояния между соседними осями ЧЭ извещателя поперёк балок M определяются по таблице 3.3. Расстояние от оси ЧЭ до стены не должно превышать половины M .

Таблица 3.3 – Расстояние между осями извещателя для потолка с линейными балками.

Высота потолка (округленная до целого числа) H , м	Высота балки, D , м	Максимальное расстояние между соседними осями ЧЭ извещателя поперек балок, M , м
До 3	Более 0,1 H	1,5
До 4	Более 0,1 H	2,0
До 5	Более 0,1 H	2,3
До 6	Более 0,1 H	2,5
До 12	Менее 0,1 H	3,8

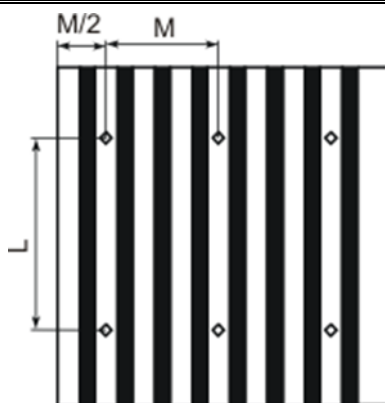


Рис.3.5 - Потолок с балками

M — расстояние между осями ЧЭ извещателя поперёк балок;

L — пролёт ЧЭ извещателя вдоль балок (всегда равен 4м, определяется извещателем)

3.6.17. На потолках с балками в виде ячеек, напоминающих пчелиные соты (рисунок 3.6), извещатели устанавливаются в соответствии с таблицей 3.4.

Таблица 3.4 - Расстояние между осями извещателя для потолка в виде сот

Высота потолка H (округлённая до целого числа), м	Высота балки D	Максимальное расстояние до соседней оси ЧЭ извещателя	Размещение извещателя при ширине ячейки $W \leq 4D$	Размещение извещателя при $W > 4D$
6 м или менее	Менее 10 % H	Как при плоском потолке	На нижней плоскости балок	На потолке
Более 6 м	Менее 10 % H и 600 мм или менее	Как при плоском потолке	На нижней плоскости балок	На потолке
Более 6 м	Менее 10 % H и более 600 мм	Как при плоском потолке	На нижней плоскости балок	На потолке
3 м или менее	Более 10 % H	3 м	На нижней плоскости балок	На потолке
4 м	Более 10 % H	4 м	На нижней плоскости балок	На потолке
5 м	Более 10 % H	4 м	На нижней плоскости балок	На потолке
≥ 6 м	Более 10 % H	4 м	На нижней плоскости балок	На потолке

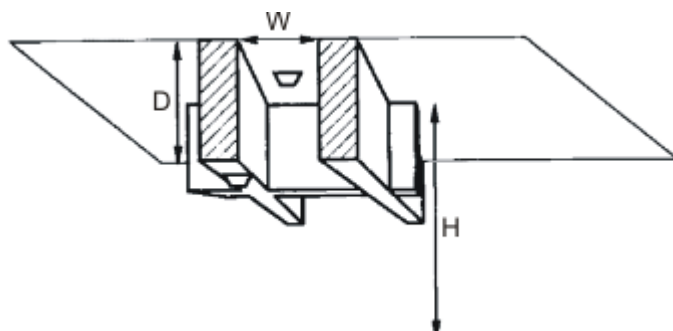


Рис. 3.6 – Потолок в виде сот.
 H – высота потолка; W – ширина ячейки; D – высота балки.

3.6.18. При установке ЧЭ извещателя на стенах его следует размещать на расстоянии не менее 0,5 м от угла и на расстоянии от перекрытия в соответствии с приложением П СП5.13130.2009 (Таблица 3.5)

Таблица 3.5 – Расстояние от оси ЧЭ извещателя до перекрытия

Высота помещения, м	Расстояние от перекрытия до оси ЧЭ извещателя, мм					
	Угол наклона перекрытия, угл. град.					
	До 15		Свыше 15 до 30		Свыше 30	
	min	max	min	max	min	max
До 6	30	200	200	300	300	500
Свыше 6 до 8	70	250	250	400	400	600
Свыше 8 до 10	100	300	300	500	500	700
Свыше 10 до 12	150	350	350	600	600	800

3.6.19. В помещениях с крутыми крышами, например диагональными, двускатными, четырёхскатными, шатровыми, пильчатыми, имеющими наклон более 10 градусов, ЧЭ извещателя устанавливаются в вертикальной плоскости конька крыши или самой высокой части здания. Площадь, защищаемая одним извещателем, установленным в верхних частях крыш, увеличивается на 20 %. Если плоскость перекрытия имеет разные уклоны, то извещатели устанавливаются у поверхностей, имеющих меньшие уклоны.

3.6.20. При наличии в контролируемом помещении коробов, технологических площадок шириной 1,0м, и более, имеющих сплошную конструкцию, отстоящую по нижней отметке от потолка на расстоянии более 0,4 м и не менее 1,3 м от плоскости пола, под ними необходимо дополнительно устанавливать ЧЭ извещателя.

3.6.21. ЧЭ извещателя необходимо прокладывать в каждом отсеке помещения, образованном штабелями материалов, стеллажами, оборудованием и строительными конструкциями, верхние края которых отстоят от потолка на 0,6 м и менее.

3.6.22. При стеллажном хранении материалов допускается прокладывать чувствительный элемент извещателя по верху ярусов и стеллажей.

3.6.23. Обеспечение взрывозащищённости при монтаже. Поскольку БО находится вне взрывоопасной зоны, то требования относятся только к измерительной части ЧЭ. Монтаж на объекте должен проводиться в соответствии с утверждённым в установленном порядке проектом размещения системы, в составе которой используются извещатель. При монтаже извещателя необходимо руководствоваться:

- главой 7.3 «Правил устройства электроустановок» (ПУЭ) (6-е издание);
- «Правилами эксплуатации электроустановок потребителей» (ПЭЭП), в том числе гл.3.4 «Электроустановки во взрывоопасных зонах»;
- «Правилами техники безопасности при эксплуатации электроустановок потребителей» (ПТБ).

3.7. Указания по монтажу чувствительного элемента.

Чувствительный элемент состоит из патч-корда и оптоволоконного кабеля, сваренных между собой. Чувствительный элемент начинается с оптической вилки патч-корда, предназначенной для подключения к блоку обработки. Заканчивается терминатором оптоволоконного кабеля.



Рис. 3.7 - Составные части чувствительного элемента.

При прокладке оптоволоконного кабеля пожарного извещателя применяется специальная арматура различных производителей, предназначенную для монтажа оптоволоконных кабелей, обладающую соответствующим паспортом и инструкцией для монтажа.

Требуется производить монтаж не превышая максимального натяжения кабеля и радиуса изгиба, предписанного изготовителем.

Внимание! Попадание пылинки в оптический коннектор сделает ЧЭ неработоспособным, поэтому при сборке и подключении ЧЭ, оптоволоконного кабеля необходимо соблюдать чистоту, защитные колпачки от оптического коннектора кабеля и оптического коннектора БО снимать непосредственно перед соединением, положить в чистый герметичный пакетик и сохранить. При отключении ЧЭ от БО нужно сразу после расстыковки одеть защитные колпачки на оптические коннекторы ЧЭ и БО.

3.7.1. Типы кабелей ЧЭ.

Для монтажа ЧЭ должны использоваться типы кабелей, приведённые в таблице 3.6.

Таблица 3.6 – Типы оптоволоконных кабелей для ИП132-1-Р «Елань»

ОКС«п»-М1-01-1МГ2-0,7 ТУ16.К188-010-2011	материал внешней оболочки кабеля поливинилхлорид	для температурных классов А1,А2,А3,В,А1R,А2R,А3R,ВR,R (R - с условно-нормальной температурой окружающей среды +29°C) Температура эксплуатации ЧЭ от минус 40°C до плюс 70°C
ОКС«ф»-М1-01-1МГ2-0,7 ТУ16.К188-010-2011	материал внешней оболочки фторопласт	для температурных классов А1,А2,А3,В,С,D,Е,F,G, А1R,А2R,А3R,ВR,СR,DR,ER,FR,GR,R а также в агрессивных средах Температура эксплуатации ЧЭ от минус 55°C до плюс 140°C
ОКЛ-Н-01-4-16-10/125-0,36/0,22-3,5/18-0,25	материал внешней оболочки кабеля поливинилхлорид	для применения во взрывоопасных средах для температурных классов А1,А2,А3,В,А1R,А2R,А3R,ВR,R Температура эксплуатации ЧЭ от минус 40°C до плюс 70°C

Марки ОК отличаются материалом наружной полимерной оболочки, что заложено в условном обозначении ОК. Определяющие конструктивные особенности марок ОК, а также рекомендуемые условия их прокладки приведены в Таблице 3.7.

Таблица 3.7 - Конструктивные особенности ОК и рекомендуемые условия применения

Марка ОК	Определяющие особенности конструкции ОК	Рекомендуемые условия прокладки
«п»	ОК содержит: трубчатый сердечник, внутри которого расположены ОВ, защитный покров из стальных проволок, оболочку из материала, не поддерживающего горение.	В кабельной канализации, трубах, на мостах, для подвески на опорах линий связи. В коллекторах, тоннелях, внутри зданий.
«ф»	То же с оболочкой из фторопласта, не поддерживающего горение.	В коллекторах, тоннелях, внутри зданий с высокой условно-нормальной температурой и/или в агрессивных воздушных средах.

Таблица 3.8 –Характеристики оптоволоконного кабеля ЧЭ

Наименование параметра	Значение
Оптических волокон	1
Тип оптического волокна	многомодовое
Номинальный диаметр оптической оболочки, мкм	125
Номинальный диаметр сердечника, мкм	62,5
Длина волны, нм	650 / 1300
Коэффициент затухания на длине волны 1,31 мкм, дБ/км	0,8
Температура эксплуатации, °С	
ОКС«п»-М1-01-1МГ2-0,7	от минус 40 до +70
ОКС«ф»-М1-01-1МГ2-0,7	от минус 55 до +140
Относительная влажность воздуха при +35°С, %	100
Наружный диаметр кабеля, мм	5,4 ± 0,1
Расчётная масса 1 км кабеля, кг	65,5

Таблица 3.9 - Механические характеристики оптоволоконного кабеля ЧЭ

Параметр	Марка кабеля	
	ОКС«п»-М1-01-1МГ2-0,7	ОКС«ф»-М1-01-1МГ2-0,7
Стойкость к статическому растяжению, кН	3	3
Стойкость к раздавливанию, кН/см	0,5	0,5
Мин. допустимый радиус изгиба, мм	180	180

3.7.2. Монтаж кабеля секциями.

Желательно прокладывать кабель цельным, поскольку в этом случае его оптические характеристики наилучшие. Но, поскольку большие длины кабеля прокладывать весьма затруднительно, то монтаж можно проводить как цельным кабелем, так и удобными для монтажа секциями, используя сварку (рис.3.8).

Нужно учесть, что большое количество точек сварки повлияет на оптические свойства ЧЭ. В том случае, если качество сварки или количество точек сварки приводит к неработоспособности оптоволоконного кабеля как ЧЭ, блок обработки диагностирует ошибку чувствительного элемента (табл.3.15).

При затруднениях поиска места неисправности воспользуйтесь приложением Б (чтение рефлектограммы блоком обработки ИПТЛ «Елань»).

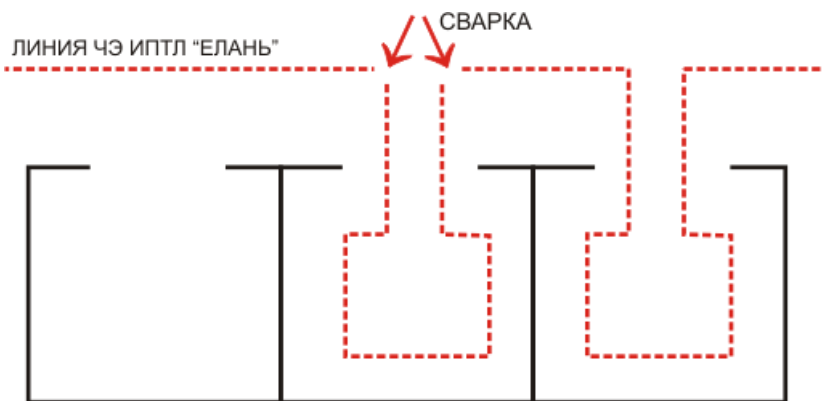


Рис.3.8 – Монтаж кабеля секциями с помощью сварки

3.7.3. Прокладка транзитной линии вне контролируемых зон на открытых площадках.

При необходимости проложить ЧЭ вне помещений, нужно поместить оптоволоконный кабель в трубы, металлорукава, короба, защищающие кабель от механических повреждений и воздействия солнечного света.

Внимание! Поскольку внешняя защита кабеля изменяет его тепловые характеристики, то эти части кабеля не могут служить средством обнаружения пожара.

3.7.4. Требования к монтажу

Необходимо предпринимать меры предосторожности во избежание повреждения кабеля при выполнении операций по его монтажу. Критически важным является соблюдение указанного минимального радиуса изгиба и максимальных усилий натяжения для данного кабеля. Необходимо предпринимать меры по исключению резких изгибов или превышения рекомендуемых растягивающих усилий. Нельзя допускать осевых кручений кабеля.

В процессе монтажа не допускается изгибать кабель на радиус изгиба меньше, чем 20 внешних диаметров кабеля.

Не допускается осевое закручивание кабеля больше, чем на 360 градусов на длине 4 м.

Запрещается проводить монтаж кабеля при температуре окружающей среды ниже минус 10 градусов по Цельсию.

Перед началом монтажных работ следует осмотреть маршрут прокладки кабеля, чтобы убедиться в отсутствии препятствий. Нельзя допускать волочения кабеля по земле или через препятствия.

3.7.5. Технология монтажа

Для подвески кабелей используются специальные натяжные, поддерживающие и фиксирующие (спуски) зажимы, имеющие необходимую прочность заделки и раздавливающую нагрузку и не вызывающие деформацию кабеля, которая могла бы потенциально привести к повреждению оптических волокон.

При протяжке кабеля нужно быть внимательным, чтобы не повредить кабель. Избегайте острых изгибов кабеля и образования петель, принимайте меры предосторожности во избежание раздавливания кабеля во время установки его на место. Механические и оптические характеристики кабеля могут быть потенциально ухудшены в процессе его дальнейшей эксплуатации, если во время монтажа кабель подвергался чрезмерному натяжению и изгибам со слишком маленьким радиусом.

Необходимо соблюдать рекомендованные значения параметров – максимальное натяжение при протяжке и минимальный радиус изгиба (Таблица 3.9).




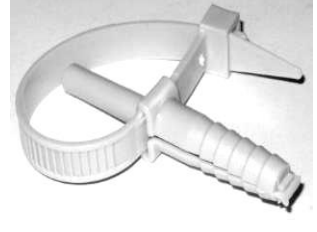

Интервал крепёжных точек кабеля не более 10 метров.

3.7.6. Оборудование для монтажа ЧЭ.

3.7.6.1. Крепёжные изделия.

Внутри объектов и помещений крепёж кабеля осуществляется стандартными изделиями. Примеры стандартного крепежа представлены в таблице 3.10. При выборе крепежа и монтаже нужно учитывать условия эксплуатации каждого изделия, такие как температурный режим и нагрузка.

Таблица 3.10 – Стандартный крепёж ЧЭ ИП 132-1-Р «Елань»

<p>Дюбель-хомуты. ДХ</p> <ul style="list-style-type: none"> <input type="checkbox"/> Предназначены для крепления кабелей и проводов к бетонным и кирпичным поверхностям <input type="checkbox"/> Позволяет исключить из процесса монтажных работ дюбеля и шурупы <input type="checkbox"/> Материал: полиамид 	
<p>Клипса кабельная. КЛ</p> <ul style="list-style-type: none"> <input type="checkbox"/> Предназначена для крепления отдельных кабелей (проводов), пучков кабелей (проводов), гофрорукавов и металлорукавов <input type="checkbox"/> Заменяет устаревший способ крепления металлической полоской или куском провода <input type="checkbox"/> Материал: нейлон 6.6 	
<p>База дюбельного типа под стяжки. БД</p> <ul style="list-style-type: none"> <input type="checkbox"/> Предназначены для монтажа кабельных стяжек на бетонных, кирпичных и деревянных поверхностях <input type="checkbox"/> Материал: полиамид <p>Кабель крепится к базе крепёжной стяжкой.</p>	
<p>Стяжки крепёжные стандартные. КСС</p> <ul style="list-style-type: none"> <input type="checkbox"/> Предназначены для крепежа и соединения в жгут кабелей и проводов <input type="checkbox"/> Материал: нейлон 6.6, не содержит галогенов, самозатухающий <input type="checkbox"/> Температура монтажа: от -10°C до +60°C <input type="checkbox"/> Замковый механизм одностороннего хода. Неразъёмный <input type="checkbox"/> Цвет: белый 	
<p>Стяжки кабельные с площадкой под дюбель</p> <ul style="list-style-type: none"> <input type="checkbox"/> Дюбель с резьбой и соответствующая площадка обеспечивают надёжное крепление к поверхности без применения саморезов <input type="checkbox"/> Материал: полиэтилен <input type="checkbox"/> Цвет: серый <input type="checkbox"/> Прочность на разрыв: 55кг 	
<p>ОНС - линейный зажим. Линейные зажимы ОНС имеют различные конфигурации и используются, главным образом, как промежуточные крепления между Кабельными клипсами, которые обеспечивают основную поддержку. Оцинкованные зажимы ОНС-1 и стальные зажимы ОНС-SS предназначены для установки кабеля внутри или вне помещений. Эти зажимы могут фиксироваться на месте любым подходящим механическим крепёжным устройством, например шурупом, болтом с гайкой, винтом для листового металла или резьбовой шпилькой подходящей длины.</p>	

3.7.6.2. Необходимый набор инструментов для обеспечения соединений оптоволоконного кабеля.

Таблица 3.11 – Необходимый набор инструментов для соединения ОК

<p>Стриппер - предназначен для снятия буферного слоя с волоконно-оптического кабелей. Его применение снижает риск повреждения оптического волокна (ОВ), поскольку его рабочие поверхности имеют фиксированную настройку</p>	 <p>Miller-103S</p>
<p>Скальватель – устройство для осуществления скола оптического волокна при проведении подготовительных работ при сварке волокон или оконцевании кабеля. При подготовке оптоволокон для последующей сварки рекомендуется использовать автоматические скальватели, которые позволяют получить чистый и ровный скол без дефектов под углом $90 \pm 0,5$ град. Например, скол с углом более 2 град. может привести к увеличению потерь в соединении до 1 дБ</p>	 <p>Fujikura CT-30</p>
<p>Сварочный аппарат – осуществляет соединение оптоволокон с хорошими параметрами места соединения просто и быстро. Современные сварочные аппараты позволяют снизить потери в месте соединения до 0,04 дБ и менее. Аппарат автоматически выполняет все необходимые операции: юстирует оптоволокон, расплавляет концы оптоволокон, сваривает их. После чего место сварки защищают, обычно при помощи термоусаживающей трубки</p>	 <p>Fujikura FSM-11S</p>

Допускается замена инструментов на аналогичные, в том числе других производителей.

3.7.7. Порядок монтажа.

Монтаж ОК должен проводиться в соответствии с проектной документацией, представляемой проектной организацией, проектом производства работ и настоящей инструкцией.

Монтаж кабеля должен производиться способами и инструментами, исключающими его повреждение.

3.7.8. Сборка чувствительного элемента.

После того, как кабель проложен нужно соединить патч-корд, ОК и терминатор.

Для этого предварительно нужно подготовить оптоволоконный кабель.

ВНИМАНИЕ! ОПТОВОЛОКНО КАБЕЛЯ И ПАТЧ-КОРДА – МНОГОМОДОВОЕ. См.Табл. 3.8

- Разделку и сварку кабеля должен проводить обученный, аттестованный персонал.
- При разделке и сварке ОК должен использоваться только набор специальных инструментов.
- Длина разделки кабеля определяется из необходимого минимума для обеспечения качественного монтажа.
- При разделке кабеля механические усилия не должны превышать допустимых для данного кабеля.

Таблица 3.12 – Последовательность операций при разделке оптического кабеля

<p>С помощью стриппера для удаления оболочки выполнить поперечный разрез оболочки кабеля, не нарушая целостности упрочняющих элементов (стальных проволок)</p>	
<p>От места поперечного вскрытия к концу кабеля с помощью стриппера или плужкового ножа выполнить два продольных противоположно расположенных разреза оболочки</p>	
<p>Снять наружную оболочку кабеля</p>	
<p>Удалить упрочняющие элементы с помощью кусачек для резки стальных канатных проволок</p>	

Таблица 3.12 (продолжение)

<p>Аккуратно, не повреждая сердечника кабеля, с помощью стриппера выполнить поперечный разрез внутренней трубки оптического модуля</p>	
<p>Аккуратно выделить внутреннюю трубку кабеля. Для облегчения отделения можно проводить операцию в несколько этапов небольшими отрезками</p>	
<p>С помощью специальной жидкости D-Gel или бензина удалить гидрофобный наполнитель</p>	
<p>Удалить защитное покрытие оптического волокна с применением прецизионного стриппера, исключая механическое повреждение ОВ. После снятия защитного покрытия, протереть ОВ специальной салфеткой и с помощью скалывателя сделать скол для дальнейшей сварки ОВ.</p>	

Разделка оптического кабеля закончена

3.7.9. Подготовка соединения БО и ЧЭ.

- сварить подготовленные ОВ оптического кабеля и патч-корд (из комплекта);
- подключить оптический коннектор патч-корда к БО;
- место сварки необходимо защитить специальной термоусаживающейся защитой сварки с армирующим стержнем.

3.7.10. Подготовка оконечного элемента ЧЭ (терминатор).

- очистить от оболочки 10 мм ОВ;
- излишек ОВ скусить кусачками, использовать специализированный скалыватель не допускается т.к. он даёт скол с большим отражением;
- залить эпоксидной смолой колпачок терминатора, поместить в него ОВ вместе с краем оболочки кабеля (для надёжной фиксации колпачка);
- по прошествии 30 минут терминатор готов к монтажу;
- в случае возникновения ошибки 136 («Большие отражения на конце линии», см. таблицу 3.15) терминатор следует срезать и повторить всю процедуру сначала.



Рис. 3.9. Вариант терминатора в сборе на оптоволоконном кабеле

3.7.11. Подключение ЧЭ к блоку обработки.

Перед подключением к блоку обработки торец вилки ЧЭ протереть тонкой, не ворсистой, чистой хлопчатобумажной тканью либо специальным очистителем типа ОРТИРОР.

Собранный ЧЭ подключается в розетку оптического коннектора БО. При сборке обратить внимание на совпадение выступа вилки и паза розетки. Завернуть гайку накидную вилки.

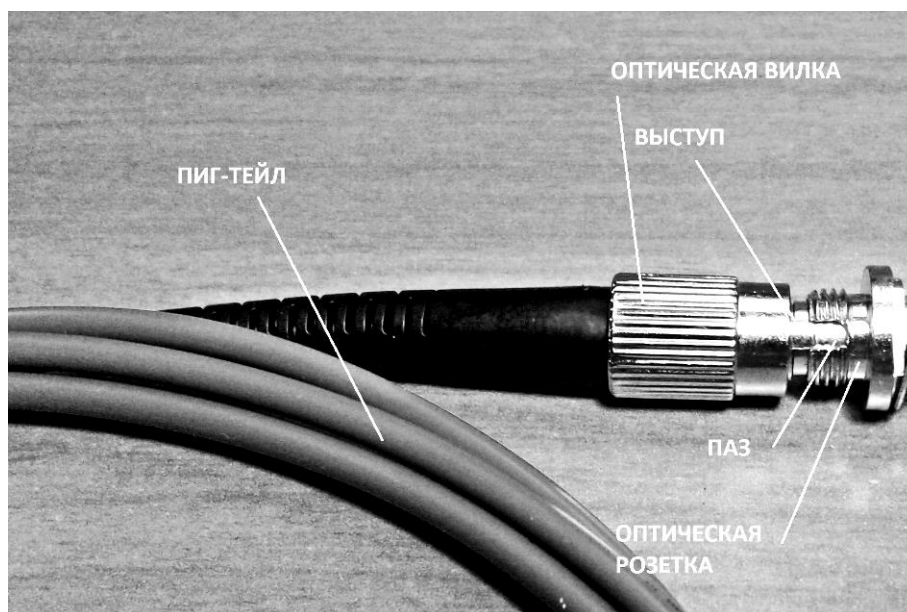


Рис. 3.10. Подключение вилки оптоволоконного кабеля к розетке (коннектору) БО

3.7.12. Тестовый участок чувствительного элемента.

Для обеспечения контроля функционирования ИПТЛ «Елань» нужно при проектировании и монтаже заложить тестовый участок кабеля. Тестовый участок длиной не менее 4 метров укладывается кольцом (кольцами) в удобном для доступа месте. Для обеспечения контрольной сработки нужно прогреть тестовый участок. Для нагрева применяется плоский нагреватель, закрывающий весь тестовый участок и равномерно прогревающий его. Температура поверхности нагревателя не должна превышать +70 °С.

Поскольку ИПТЛ «Елань» контролирует всю длину кабеля, то контрольная сработка на тестовом участке означает правильное функционирование всего извещателя по всей длине чувствительного элемента.

Допускаются иные способы прогрева кабеля длинами не менее 4-х метров, не разрушающие защитную оболочку чувствительного элемента.



Рис.3.11. Пример использования плоского электрического нагревателя для качественного определения работоспособности ИПТЛ «Елань»

3.8. Использование извещателя.

3.8.1. Извещатель ИП 132-1-Р «Елань» применяется совместно с приемно-контрольными приборами (ПКП), работающими с двухпроводными шлейфами и способными фиксировать три различных состояния шлейфа: «Норма», «Пожар» и «Неисправность».

3.8.2. Питание ИП обеспечивается резервированным источником питания ИВЭП 12-1,6А, обеспечивающим выходной ток до 1,5А при номинальном выходном напряжении 12В постоянного тока или аналогичным. Питание подается на клеммы извещателя с соблюдением полярности.

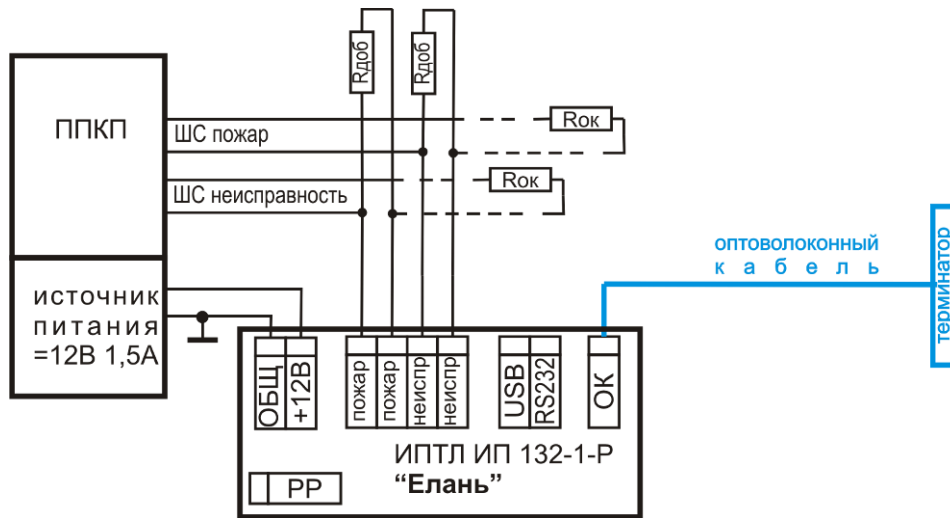


Рис.3.12 - Типовая схема подключения ИП 132-1-Р "Елань" к ПКП в два ШС для получения сигналов «Пожар» и «Неисправность». Величины $R_{ок}$ и $R_{доб}$ определяются в соответствии с РЭ на ПКП

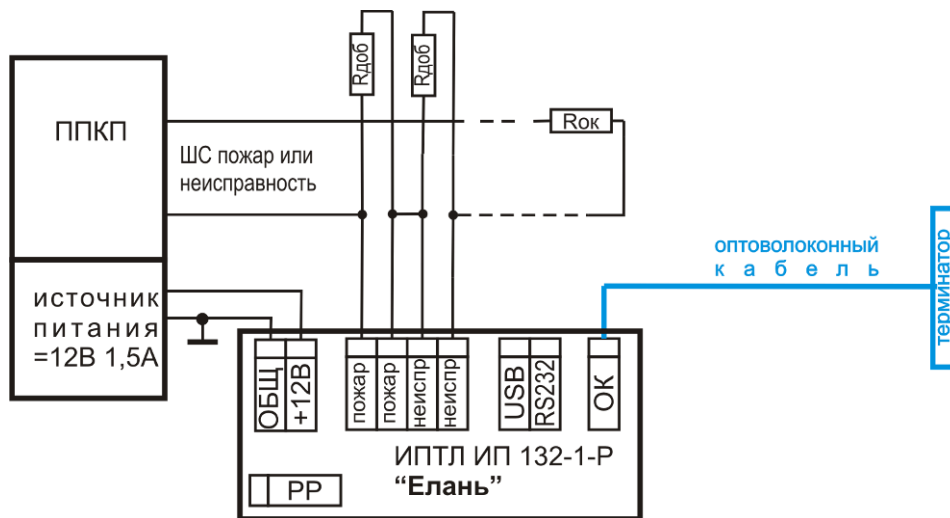


Рис.3.13 - Типовая схема подключения ИП 132-1-Р "Елань" к ПКП в один ШС. Величины $R_{ок}$ и $R_{доб}$ определяются в соответствии с РЭ на ПКП.

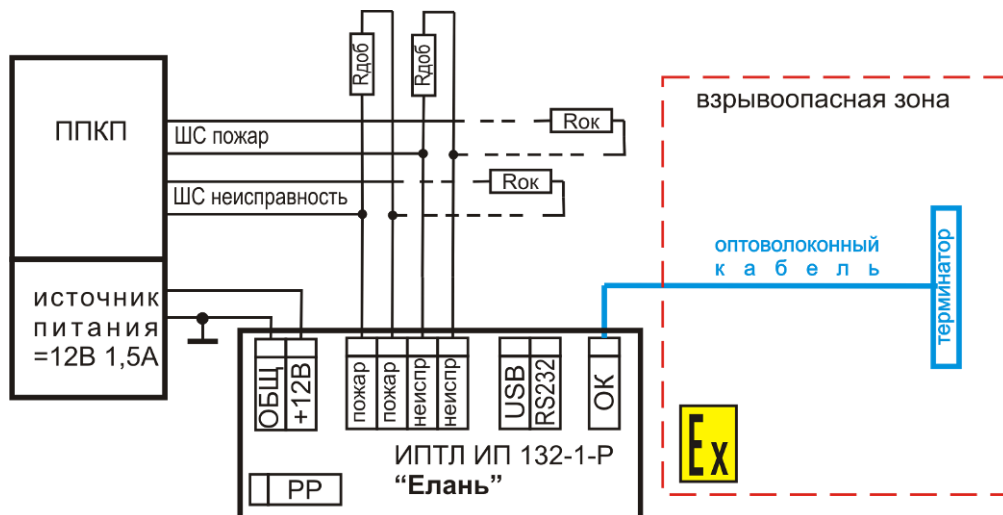


Рис.3.14 - Типовая схема подключения ИП 132-1-Р "Елань" к ПКП в два ШС с размещением ЧЭ во взрывоопасной зоне. Величины $R_{ок}$ и $R_{доб}$ определяются в соответствии с РЭ на ПКП

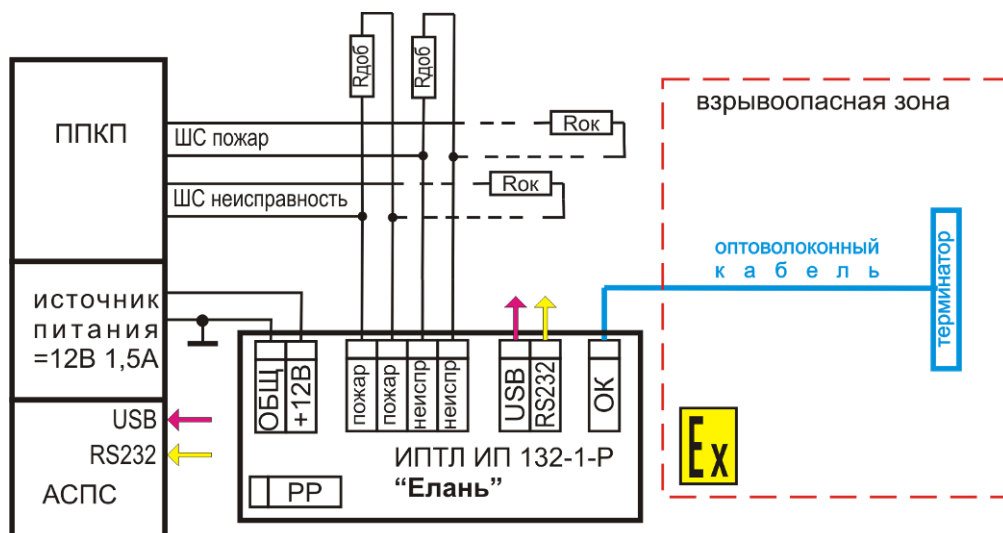


Рис.3.15 - Типовая схема подключения ИП 132-1-Р "Елань" к АСПС или компьютеру через USB или RS232 (см.п.3.11.3 – 3.11.6). ЧЭ может размещаться во взрывоопасной зоне.

3.8.3. Внешние цепи питания, сигнализации подключаются к клеммникам и разъёмам извещателя. Оптоволоконный кабель ЧЭ через оптический коннектор подключается к БО.

3.8.4. Индикация состояния извещателя и режимов работы осуществляется на двухстрочном дисплее, дополнительно, для привлечения внимания, применяется красный светодиод «Пожар».

- сработок нет – светодиод «Пожар» мигает медленно;
- неисправность – светодиод «Пожар» мигает быстро;
- пожар – светодиод «Пожар» горит без миганий.

3.9. Блок релейного расширителя.

Для выдачи сигналов сработок по зонам с помощью реле используется блок релейного расширителя (БРР).

Релейной зоной называется отрезок длины кабеля, «привязанного» к определённому реле. При сработке по участку кабеля, который входит в диапазон дальности от начала до конца зоны включительно, срабатывает реле, привязанное к этой зоне.

Например, при пожаре [0-12] м – срабатывает реле зоны 1

при пожаре [304-360] м – срабатывает реле зоны 2

при пожаре [200-312] м срабатывает реле зоны 3

и т.д.

Количество реле (зон) 30.

Зоны могут перекрываться по длине, могут совпадать, могут быть установлены с разрывом по дальности.

Минимальное значение дальности зоны 0 метров, максимальное – 8000 м.

Начало/конец зоны в метрах кратно 4.

3.9.1. В дежурном состоянии контакты реле зоны блока БРР разомкнуты, при сработке контакты реле замыкаются.

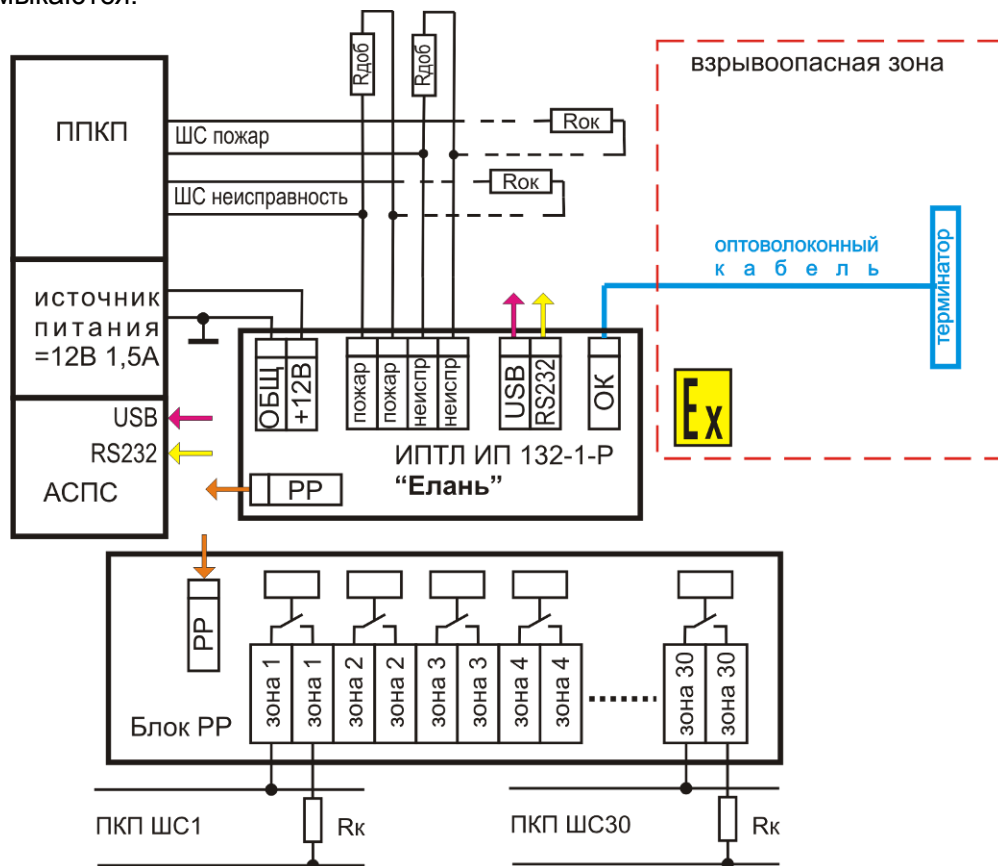


Рис.3.16 - Типовая схема подключения ИП 132-1-Р «Елань» к ППКП через блок релейного расширителя. Подключение к ППКП по рис.3.12-3.14, к АСПС или компьютеру через USB или RS232 по рис.3.15. ЧЭ может размещаться во взрывоопасной зоне.

3.9.2. Блок релейного расширителя (БРР) размещён в отдельном корпусе, с блоком обработки соединяется кабелем длиной до 100 м.

Питание блока релейного расширителя – от блока обработки по кабелю.

3.9.3. Соединительный кабель БО-БРР представляет собой 2 разъёма, соединённых кабелем «витая пара».

3.9.4. Соединительный кабель БО-БРР необходимой длины собирается потребителем по схеме распылки кабеля рис.3.17. Для сборки кабеля в комплекте с БРР идут два разъёма типа DB9F.

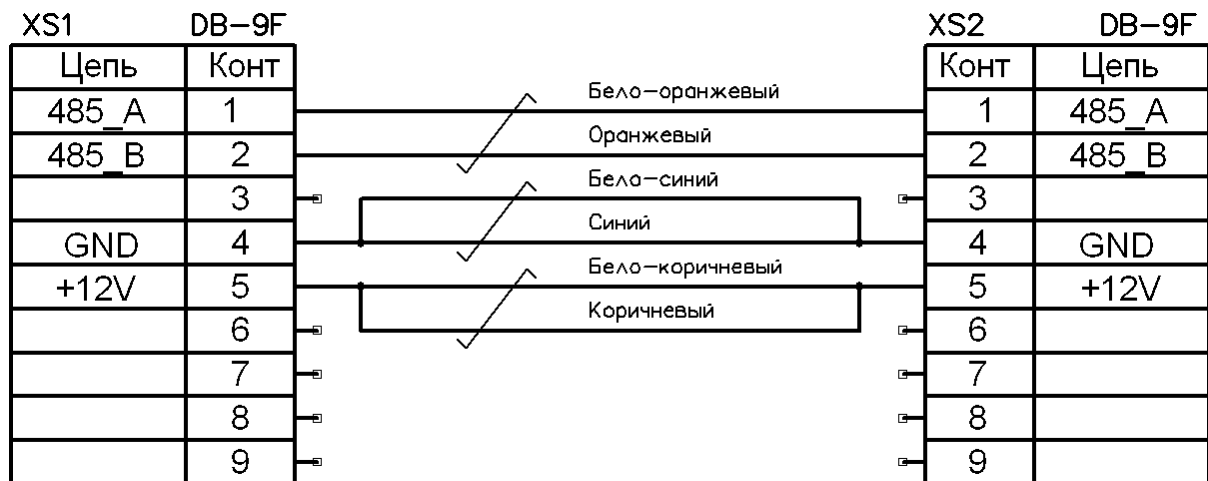


Рис.3.17. Схема распайки кабеля БО-БПП.

- 3.9.5.** Собранный кабель подключается к разъёму БПП блока обработки (рис.1.3) и к аналогичному разъёму блока БПП.
- 3.9.6.** Установить режим передачи данных с использованием БПП (п.3.11, табл.3.13).
- 3.9.7.** В том случае, если кабель собран правильно, то БО перейдёт в режим контроля обстановки. В противном случае БО «не увидит» БПП, выдаст код ошибки 032 («Нет обмена БО с блоком релейного расширителя (БПП)»), табл.3.15).
- 3.9.8.** Габариты блока БПП 265 x 185 x 95 мм (без учёта кабельных вводов).

3.10. Включение блока обработки извещателя

3.10.1. При подаче питания или рестарте извещателя высвечивается текущий номер прошивки и дата создания прошивки. Например:

П	р	о	ш	и	в	к	а		V	1	.	7		F
о	т		2	4	.	0	6	.	2	0	1	4		

Через несколько секунд на экране появится надпись текущего состояния извещателя, например:

И	П	1	3	2	-	1	-	Р		Е	л	а	н	ь
Д	е	ж	у	р	н	ы	й		р	е	ж	и	м	

3.10.2. Первоначальное включение извещателя.

При первоначальном включении подать питание на БО извещателя без подключения чувствительного элемента.

Примерно через 20 секунд на ЖКИ-дисплее БО появится сообщение об ошибке 133. Это нормально.

Н	е	и	с	п	р	а	в	е	н		В	О	Д
К	о	д		н	е	и	с	п	р	.	1	3	3

Отключить питание, подключить чувствительный элемент. Подать питание на БО извещателя.

Если ЧЭ собран правильно, то при старте извещателя ошибок не будет выдано, извещатель автоматически перейдет в режим контроля за пожарами.

И	П	1	3	2	-	1	-	Р		Е	л	а	н	ь
Д	е	ж	у	р	н	ы	й		р	е	ж	и	м	

Установите параметры извещателя по п.3.11.

3.11. Настройка параметров извещателя

3.11.1. Режимы извещателя, установки и просмотр состояния переключаются с помощью клавиатуры кнопками «Сброс», «Сброс звука», «↑», «↓», «Установка».

3.11.2. Команда **Установки** используется для выбора конфигурации извещателя.

Открыть переднюю панель, чтобы получить доступ к кнопке «УСТ». При каждом нажатии кнопки «Установка» происходит переход в следующий пункт меню. Выбор параметра перебором кнопками «↑» «↓». Выход из режима по таймауту.

Выбор температурного класса. ИПТЛ «Елань» может быть настроена на любой температурный класс по ГОСТ Р 53325. На ЖКИ надпись «Темп.класс». Значения перебором А1,А2,А3,В,С,Д,Е,F,G,А1R,А2R,А3R,ВR,СR,DR,ER,FR,GR,R. По температурному классу определяется температура и скорость приращения температуры, вызывающие сработку.

Т Е М П . К Л А С С А 2 R ↑
↓

Выбор режима передачи. На ЖКИ надпись «Режим работы».

Выбор режима перебором стрелками «ВНИЗ», «ВВЕРХ» .

Таблица 3.13 – Подключение выходов блока обработки в различных режимах передачи

Режим передачи данных и извещений	выход релейный	блок релейного расширителя БРР	передача данных через USB или RS232 на верхний уровень
ПОЛУАВТОМАТИЧ.	+	–	–
АВТОМАТИЧ.	+	–	+
ТЕСТОВЫЙ	+	–	+
ПОЛУАВТОМ. БР	+	+	–
АВТОМАТИЧ. БР	+	+	+
ТЕСТОВЫЙ БР	+	+	+

Р Е Ж И М Р А Б О Т Ы ↑
П О Л У А В Т О М А Т И Ч . ↓

Установка номера релейной зоны и начало-конец зоны.

Каждая релейная зона от 1 до 30 описывается: номер релейной зоны, начало в метрах, конец в метрах (см.п.3.9).

Если начало и конец имеют значения 9999, то это означает, что зона отключена.

Не обязательно подключать все 30 релейных зон, достаточно описать только то количество, которое требуется.

При выборе конфигурации нажать кнопку «Установка», найти параметр «релейная зона».

Начальная зона NNN = 001 с параметрами дальность начала AAAA и конца BBBB.

Р Е Л Е Й Н А Я З О Н А ↑
N N N A A A A B B B B M ↓

СМЕНА НОМЕРА ТЕКУЩЕЙ ЗОНЫ.

УСТАНОВКА ДАЛЬНОСТЕЙ НАЧАЛА И КОНЦА ТЕКУЩЕЙ РЕЛЕЙНОЙ ЗОНЫ

Стрелка вниз уменьшает номер зоны на 1 до 1 (минимальный = 1).

Стрелка вверх увеличивает номер зоны на 1 до 30 (максимальный = 30).

Р Е Л Е Й Н А Я З О Н А ↑
M M M C C C C D D D D M ↓

Нажав «Сброс звука» («Позиция») переходим к выбору начала зоны в метрах.
Стрелка вниз уменьшает расстояние в начала зоны на 4 м (минимальное = 0)
Стрелка вверх увеличивает расстояние в начала зоны на 4 м (максимальное = 7996).

Р	Е	Л	Е	Й	Н	А	Я	З	О	Н	А	↑	
М	М	М	Е	Е	Е	Е	■	Д	Д	Д	Д	М	↓

Маркер ■ показывает корректируемое число

Нажав «Сброс звука» («Позиция») переходим к выбору конца зоны в метрах.

Стрелка вниз уменьшает расстояние в конца зоны на 4 м (минимальное = началу зоны)
Стрелка вверх увеличивает расстояние в конца зоны на 4 м (максимальное = 7996).

Р	Е	Л	Е	Й	Н	А	Я	З	О	Н	А	↑	
М	М	М	Е	Е	Е	Е	■	Ф	Ф	Ф	Ф	М	↓

Маркер ■ показывает корректируемое число

ОТКЛЮЧЕНИЕ ТЕКУЩЕЙ РЕЛЕЙНОЙ ЗОНЫ

Нажатие кнопки «Сброс» («Откл.зоны») - «обнуление» начала-конца зоны, отключение зоны.

Р	Е	Л	Е	Й	Н	А	Я	З	О	Н	А	↑	
Н	Н	Н	9	9	9	9	9	9	9	9	9	М	↓

NNN = номер текущей зоны.

ВЫХОД ИЗ ПУНКТА «РЕЛЕЙНАЯ ЗОНА»

Нажатие кнопки «Установка» - переход к другой позиции меню Установка.

После окончания выбора конфигурации закрыть переднюю панель.

3.12. Состояние извещателя

3.12.1. Самодиагностика ИПТЛ «Елань». Определение места обрыва кабеля.

Извещатель ИПТЛ «Елань» - это сложное устройство, которое автоматически поддерживает свою работоспособность. «Елань» самостоятельно оценивает состояние чувствительного элемента, качество соединений, мест сварки и в каких-то пределах подстраивается под текущие параметры. Также «Елань» диагностирует состояние всех блоков устройства, межблочный обмен, исправность микросхем памяти.

В том случае, если ИПТЛ «Елань» не может самостоятельно устранить ошибку, то извещатель переходит в состояние отображения неисправности на ЖКИ и передаёт код ошибки на верхний уровень.

К неустранимым ошибкам относится обрыв кабеля вследствие механического повреждения оптоволокна, выгорания кабеля, очень плохой сварки.

Таблица 3.14 – Отображение неисправностей извещателя

Неисправность	Свето-диод	ЖКИ индикатор	Реле выхода
Неисправность извещателя	Быстро мигает	На ЖКИ код неисправности табл.3.14	Разомкн. реле <i>Неиспр</i>
Обрыв кабеля	Быстро мигает	На ЖКИ дальность до обрыва кабеля <div style="border: 1px solid black; padding: 2px; display: inline-block;"> О б р ы в к а б е л я н а д и с т . 9 6 м </div>	Разомкн. реле <i>Неиспр</i>

Таблица 3.15 – Коды неисправности извещателя

Код на дисплее	Значение кода неисправности
Неисправности блоков обработки и релейного расширителя	
001-004	Неисправность волоконно-оптического датчика (ВОД)
005-014	Неисправность блока обработки и индикации (БОИ)
032	Нет обмена БО с блоком релейного расширителя (БРР)
033-035	Неисправность блока релейного расширителя (БРР)
Неисправности чувствительного элемента	
132	Обрыв линии ЧЭ на дальности NNNN метров
133	Не подключён ЧЭ
134	БО не видит конца линии (длинный кабель ЧЭ или большие потери)
135	Слишком маленький сигнал с линии
136	Слишком большие отражения на конце линии, терминатор отсутствует или не исправен
137	Нет соединения или неисправен термометр DS
143	Неисправность лазерного излучателя
144	Неплотное или загрязнённое подсоединение к оптическому коннектору

Примечание. Просьба при обращении по поводу неисправности БО сообщать коды неисправностей.

3.12.2. Полуавтоматический режим работы извещателя.

В полуавтоматическом режиме извещатель контролирует появление пожаров по всей длине чувствительного элемента. При появлении пожара отображает обнаруженные дальности пожаров на ЖКИ-дисплее, коммутирует выходные реле и фиксирует состояние сработки до ручного рестарта извещателя кнопкой «СБРОС».

Таблица 3.16 – Полуавтоматический режим работы (выход на реле).

Внешнее воздействие	Светодиод	ЖКИ индикатор	Реле выхода
Температура и/или скорость приращения ниже пороговой. Дежурный режим	Редкие вспышки	И П 1 3 2 - 1 - Р Е л а н ь Д Е Ж У Р Н Ы Й Р Е Ж И М	замкнуты
Сработка по пожару Пример: Один пожар на дальности 1504 м	Горит	П О Ж А Р О В 0 0 0 1 0 0 0 1) 1 5 0 4 М	Разомкнуто реле Пожар
Внимание, при получении сработки извещатель ожидает команды продолжения работы командой кнопки «Сброс»			
Сработка по пожару Пожаров более одного.	Горит	П О Ж А Р О В 0 0 0 1 0 0 0 1) 1 5 0 4 М Появление на дисплее справа символов ↑ и ↓ означает, что событий больше, чем укладывается в один экран и просмотреть их можно кнопками «↑» «↓».	Разомкн. реле Пожар

Если подключён БРР и выбран режим с поддержкой блока релейного расширителя «ПОЛУАВТ. БР», то реле БРР зон с зафиксированными пожарами замыкаются. (Выбор релейных зон см. п.3.11.2 «Установка номера релейной зоны и начало-конец зоны».)

3.12.3. Использование портов USB и RS232 ИПТЛ «Елань».

Для подключения ИПТЛ «Елань» к устройствам верхнего уровня (компьютер или АСПС) используются порты USB или RS232 извещателя.

Чтобы проверить функционирование извещателя в автоматическом и тестовом режимах используется утилита **elan.exe** (прилагается к извещателю, можно скачать с сайта производителя www.etra.ru).

Для использования программы **elan** нужно

- установить на компьютере драйвера FT232R USB UART (прилагаются к извещателю, можно скачать с сайта производителя www.etra.ru);
- соединить USB-порт компьютера и USB-порт извещателя стандартным кабелем;
- либо порт RS232 извещателя с портом RS232 (USB) компьютера;
- включить на БО извещателя режим работы «АВТОМАТИЧЕСКИЙ» или «ТЕСТОВЫЙ»;
- запустить программу **elan.exe**. Программа автоматически выходит в режим работы и конфигурацию (температурный класс и длину кабеля), установленные в блоке обработки извещателя;
- нажав кнопку «Настройка», войти в окно настроек, установить путь к звуковому файлу сообщения о пожаре, длительность воспроизведения звукового сообщения, параметры отображения графиков в тестовом режиме (рис.3.18);
- в появившемся окне установить номер COM-порта.

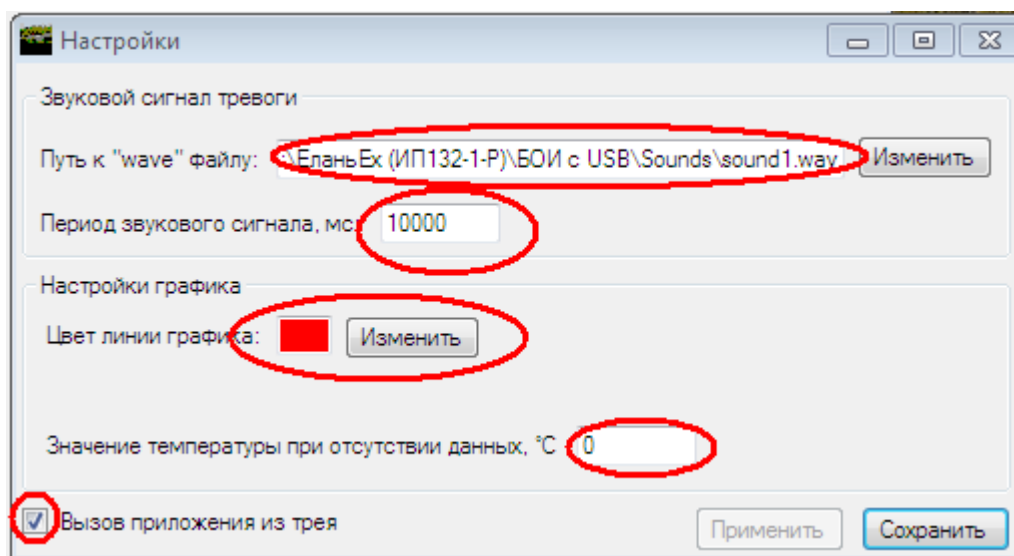


Рис.3.18 - Панель Настройка программы **elan**.

Внимание! Программа **elan** предназначена для проверки работоспособности ИПТЛ «Елань», контроля функционирования и НЕ предназначена для замены приемно-контрольного прибора.

3.12.4. Автоматический режим работы извещателя.

В автоматическом режиме работы извещатель контролирует появление пожаров по всей длине чувствительного элемента Извещатель транслирует на верхний уровень данные по пожарам (дальности), коммутация реле и индикация светодиода «Пожар» сохраняется. На ЖКИ индикаторе информация по сработкам не отображается, т.к. предполагается, что отображение и обработку данных по пожарам реализует верхний уровень

Таблица 3.17 – Автоматический режим работы (выход на USB или RS232 и реле).

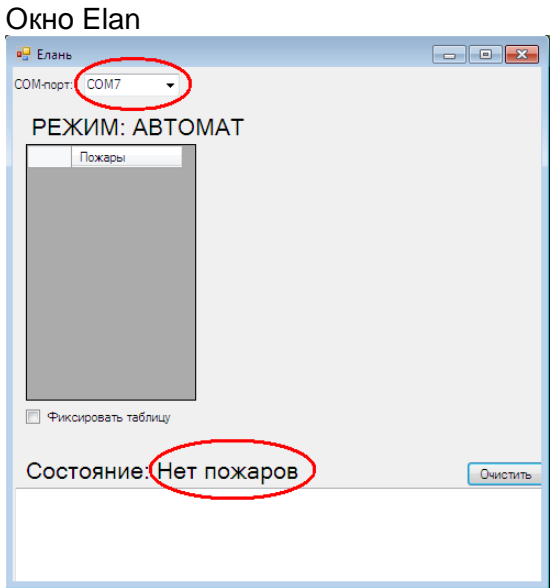
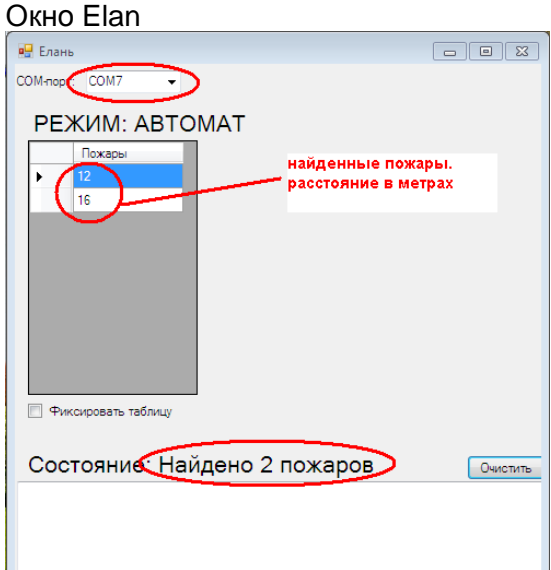
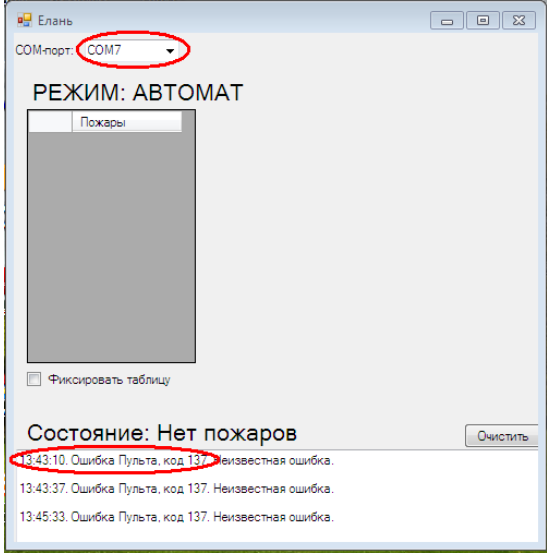
Внешнее воздействие	Светодиод	ЖКИ индикатор Программа elan.exe	Реле выхода
Температура и/или скорость приращения ниже пороговой. Дежурный режим	Редкие вспышки		замкнуты
Сработка по пожару Пример: Два пожара на дальностях 12 и 16 м	Горит		Разомкнуто реле <i>Пожар</i>

Таблица 3.17 - (продолжение)

Внешнее воздействие	Светодиод	ЖКИ индикатор Программа elan.exe	Реле выхода
Неисправность извещателя	Быстро мигает	<p>На ЖКИ код неисправности табл.3.15.</p> <p>Окно Elan</p> 	Разомкн. реле <i>Неиспр</i>

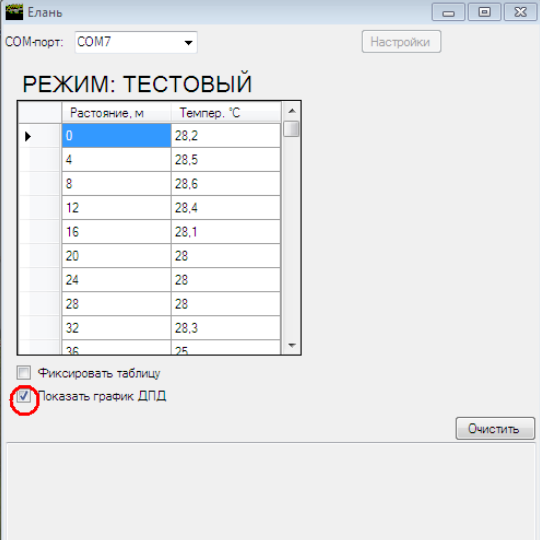
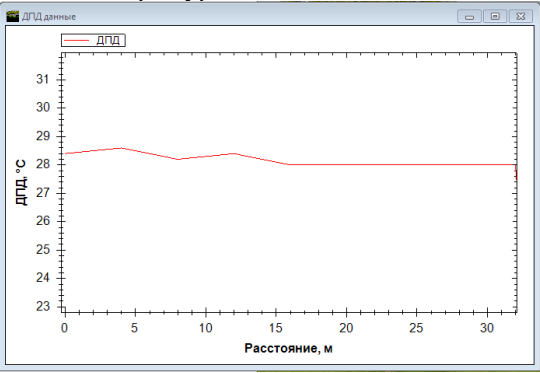
Если подключён БРР и выбран режим с поддержкой блока релейного расширителя «АВТОМАТИЧ. БР», то реле БРР зон с зафиксированными пожарами замыкаются. (Выбор релейных зон см. п.3.11.2 «Установка номера релейной зоны и начало-конец зоны».)

3.12.5. Тестовый режим работы извещателя.

В тестовом режиме работы извещатель контролирует появление пожаров по всей длине чувствительного элемента. Извещатель транслирует на верхний уровень данные по температуре в оптоволокне кабеля без дорасчёта данных для получения температуры на оболочке кабеля, коммутация реле и индикация светодиода «Пожар» сохраняется. На ЖКИ индикаторе информация по сработкам не отображается.

Если подключён БРР и выбран режим с поддержкой блока релейного расширителя «ТЕСТОВЫЙ. БР», то реле БРР зон с зафиксированными пожарами замыкаются. (Выбор релейных зон см. п.3.11.2 «Установка номера релейной зоны и начало-конец зоны».)

Таблица 3.18. – Тестовый режим работы (выход на USB или RS232).

Внешнее воздействие	Светодиод	ЖКИ индикатор Программа elan.exe	Звук	Реле выхода
<p>Изменение внешней температуры.</p> <p><i>Тестовый режим проводится при температуре выше +25°C. Все температуры ниже +25 °C ИПТЛ «Елань» приравнивает к +25 °C</i></p>	<p>Редкие вспышки</p> <p>При обнаружении пожара - Горит</p>	<div style="border: 1px solid black; padding: 5px; margin-bottom: 10px;"> <p style="text-align: center; background-color: #e0ffe0;">И П 1 3 2 - 1 - Р Е л а н ь Т Е С Т О В Ы Й Р Е Ж И М</p> </div> <p>Окно Elan</p>  <p>Примечание:</p> <ul style="list-style-type: none"> • флажок «фиксировать таблицу» позволяет запретить/разрешить обновление таблицы для просмотра данных; • флажок «показать график ДПД» включает/выключает окно графиков <p>Окно Elan. График ДПД распределения температуры по длине кабеля</p>  <p>Примечание:</p> <ul style="list-style-type: none"> • график масштабируется колесиком мыши; • держа левую кнопку мыши вырезается требуемый участок графика; • правая кнопка мыши – меню отображения графика. 	нет	замкнуты

3.12.6. Включение ИПТЛ «Елань» в АСПС, подключение к ПК

Извещатель пожарной тепловой линейный ИП132-1-Р «Елань» определяет место пожара с точностью до участка, равного 4 м. ИПТЛ «Елань» предоставляет возможность адресного тушения пожара. ИПТЛ «Елань» в режиме «АВТОМАТИЧЕСКИЙ» (трансляция данных) передает данные на верхний уровень, которым может быть компьютер или АСПС.

АСПС должна «понимать» данные, которые передает ИПТЛ «Елань».

Как написать собственную программу или драйвер для стыковки с ИПТЛ «Елань»?

Для этого ниже описывается открытый протокол получения данных от ИП 132-1-Р «Елань» устройствами верхнего уровня.

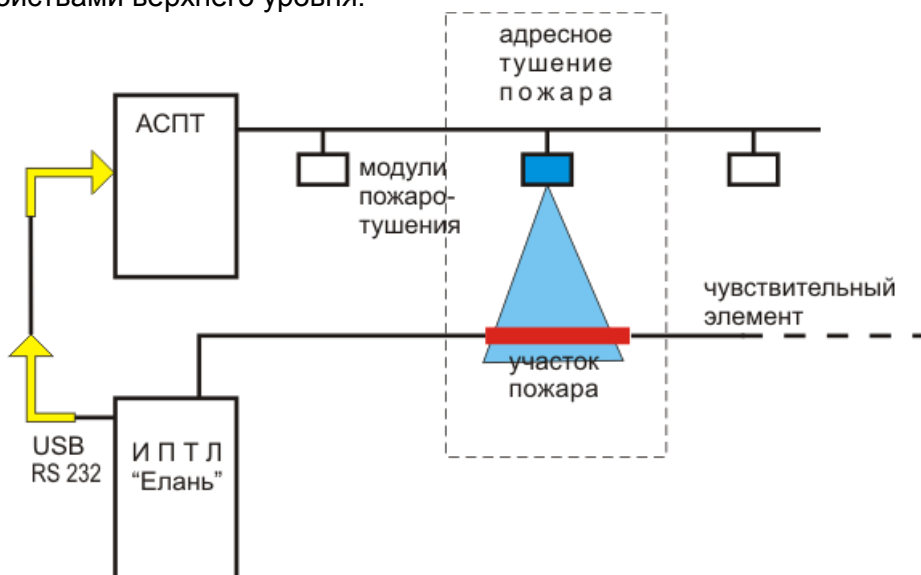


Рис.3.19 – Передача данных ИПТЛ «Елань» к АСПТ для адресного тушения пожара

3.12.6.1. Протокол обмена ИПТЛ «Елань» с персональным компьютером (ПК) или АСПС.

Для обмена с ПК или АСПС у ИПТЛ «Елань» есть порты USB и RS232.

После установки на персональный компьютер (ПК) соответствующих драйверов и подключения к ПК «Елани», последняя определяется в операционной системе как виртуальный com-порт.

Параметры обмена по виртуальному com-порту:

- Скорость обмена информацией – 115200 бит/сек;
- Передача осуществляется без бита чётности с одним стоп-битом;
- Количество битов данных в кадре - 8.

Логический уровень протокола обмена по виртуальному com-порту:

- **В качестве ведущего всегда выступает «Елань».** Соответственно ПК всегда выступает в роли ведомого.
- Обмен между ПК и «Еланью» односторонний и осуществляется посредством передачи пакетов от «Елани» к ПК.
- Каждый передаваемый «Еланью» пакет, (далее называемый командой) состоит последовательности кадров, по строго заданному формату.
- Команды от «Елани» имеют следующий вид:

'@' <Size> <Command> <Parameters> <CRC8>

Здесь

'@' (1 байт) – синхронизация (байт начала команды) 0x40;

<Size>(1 байт) – размер (количество информационных байт, т.е. всех байтов команды кроме синхронизации, размера и свёртки); для команд, не содержащих параметров, количество передаваемых байт равно 2.

<Command>(1 байт) - команда (код команды 1 байт) – см. табл.3.19;

< **Parameters**>(0..254 байт) - параметры команды (например, коэффициенты, адрес) – могут отсутствовать;

<**CRC8**> – контрольная свёртка (см. ниже).

- Основные команды, поддерживаемые интерфейсом, представлены в табл.3.19.
- Вычисление контрольной свёртки CRC8

Контрольная свёртка CRC8 перед началом передачи/приёма пакета обнуляется и вычисляется для всех байт, входящих в пакет, кроме собственно байта CRC8. Свёртка получается с помощью подпрограммы 1, написанной на языке Си:

// Подпрограмма 1

// crc – исходное значение свертки

// data – следующий байт данных

// Возвращает свертку, вычисленную для следующего байта данных

unsigned char UART_CRC8(unsigned char data, unsigned char crc)

```
{
  crc ^= data;      // ИСКЛЮЧАЮЩЕЕ ИЛИ с байтом
  if (crc & (1<<0)) { // если установлен нулевой бит
    crc >>= 1;      // сдвинуть вправо
    crc |= (1<<7);  // установить 7-ой бит
    crc ^= 0x3C;    // ИСКЛЮЧАЮЩЕЕ ИЛИ с 0x3C
  }
  else crc >>=1;    // иначе - сдвинуть вправо
  return crc;
}
```

При работе в полуавтоматическом режиме обмен между «Еланью» и ПК отсутствует.

При работе в автоматическом режиме «Елань» передаёт в ПК технологические параметры (команда с кодом 2 из таблицы 3.19) раз в 6 с. Этой же командой «Елань» сообщает программе ПК о своём существовании, а также о возникновении неисправности, выставляя код соответствующей неисправности в поле <**Error**>. В случае возникновения пожара(ов) «Елань» устанавливает значение поля <**FireFlag**> в команде с кодом 2, и начинает передавать информацию о пожаре(ах), используя команду с кодом 3 (см. таблицу 3.19).

При работе в тестовом режиме «Елань» раз в 6 с передаёт команду с кодом 3 и достоверизованные данные при помощи команды 1. В этом режиме «Елань» осуществляет поиск пожара, и в случае возникновения его выставляет поле <**FireFlag**> команды с кодом 3, но не передаёт информацию о пожаре(ах), как это делается в автоматическом режиме.

Таблица 3.19 - Система команд ИПТЛ «Елань»

Код команды <Command>	Наименование команды	Параметры запроса < Parameters>	Комментарий
1	<p align="center"><SEND_DATA> Отдать порцию достоверизованных данных</p>	<p><Index>(2Б) (0...1999) - индекс в массиве достоверизованных данных, которому соответствует первый элемент передаваемой порции достоверизованных данных. (младший байт передаётся вперёд)</p> <p><DD_0> (2 Б) - достоверизованные данные</p> <p>..</p> <p><DD_N></p>	<p>При работе в тестовом режиме «Елань» посредством этой команды отдаёт достоверизованные данные. Передача всего массива достоверизованных данных (его размерность может достигать 2000) передаётся несколькими такими командами, у которых меняется значение поля <Index>. Вопрос о том, сколько элементов массива достоверизованных данных передавать в одной команде, «Елань» решает сама. Выбранный логический уровень протокола позволяет передавать не более 126 элементов массива в одной команде. У поля <DD_x> и <Index> первым передаётся младший байт</p>

Код команды <Command>	Наименование команды	Параметры запроса < Parameters>	Комментарий
2	<p align="center"><SEND_TECH_DATA> Отдать технологические параметры</p>	<p><Error> (1Б) - код ошибки <WorkMode>(1Б) - режим работы Елани <CableType> (1Б) – тип кабеля < CableLength> (2Б) – длина кабеля <TemperClass>(1Б) - температурный класс <FireFlag> (1Б) - флаг возникновения пожара <BreakDistance> (2Б) - место возникновения обрыва кабеля <Reserve> (10Б)- зарезервированы</p>	<p>Данная команда используется в автоматическом и тестовом режимах. Если «Елань» исправна, в поле <Error> передаётся 0, в противном случае передаётся код неисправности (ошибки). В случае отсутствия пожара поле <FireFlag> равно 0. В случае возникновения пожара поле <FireFlag> устанавливается в 1. < CableLength> - тип unsigned int (16 бит). Первым передаётся младший байт</p>
3	<p align="center"><SEND_FIRE_DATA> Отдать порцию флагов пожаров</p>	<p><Index>(2Б) (0...1999)- индекс в массиве флагов пожаров, которому соответствует первый элемент передаваемой порции флагов пожаров. (младший байт передаётся вперёд) <FIRE_0> (1 Б)- флаг пожара .. <FIRE_N></p>	<p>При работе в автоматическом режиме «Елань» посредством этой команды отдаёт флаги пожаров. Передача всего массива флагов пожаров (его размерность может достигать 2000) передаётся несколькими такими командами, у которых меняется значение поля <Index>. «Елань» разбивает массив флагов пожаров на порции из 125 флагов. У поля <Index> первым передаётся младший байт</p>

3.12.6.2. Обработка данных компьютерной программой

Если «Елань» работает в автоматический режим (режим работы выбирается кнопками на лицевой панели «Елани»), «Елань» периодически (раз в 6 с) передаёт команду «Отдать технологические параметры». В случае возникновения одного и более пожаров, «Елань» в промежутках между передачами команды «Отдать технологические параметры» передаёт одну или более команду «Отдать порцию флагов пожаров».

Всего в интервале времени между двумя командами «Отдать технологические параметры» может быть передано до 2000 флагов. Передача флагов осуществляется порциями по 125 флагов в одной порции. Таким образом в одном интервале может быть передано до $2000/125 = 16$ команд «Отдать порцию флагов пожаров». В случае, если порция флагов не содержит ни одного установленного флага пожара, порция не передаётся. Соответственно в случае отсутствия пожаров в указанном интервале времени команды «Отдать порцию флагов пожаров» не передаются. Поэтому для получения актуального массива флагов пожаров от «Елани» рекомендуется команды «Отдать технологические параметры» использовать как разделители между выборками флагов пожаров и придерживаться следующего алгоритма:

- 1) При приёме команды «Отдать технологические параметры» создаём временный массив флагов пожаров из 2000 элементов и инициализируем все элементы массива значениями «false» (Пожар отсутствует).
- 2) При приёме команды «Отдать порцию флагов пожаров» присваиваем значениям элементов созданного ранее массива значениями принятой порции.
- 3) При приёме следующей команды «Отдать технологические параметры» имеем во временном массиве выборку актуальных флагов, которую можем отобразить на графике, в таблице или сохранить в файл. инициализируем временный массив значениями false, приступаем к пункту 2.

Если «Елань» работает в тестовом режиме (режим работы выбирается кнопками на лицевой панели «Елани»), «Елань» периодически (раз в 6 с) передаёт команду «Отдать технологические параметры». «Елань» в промежутках между передачами команды «Отдать технологические параметры» передаёт команды «Отдать порцию достоверизованных данных».

По аналогии с работой в автоматическом режиме в тестовом режиме команды «Отдать технологические параметры» использовать как разделители между выборками достоверизованных данных.

Примечание: достоверизованными данными называются данные по температуре, отфильтрованные от шумов до применения алгоритма дорасчёта температуры на оболочке кабеля.

3.12.7. Замена программного обеспечения блока обработки ИПТЛ «Елань».

При подаче питания на ЖКИ-дисплее ИПТЛ «Елань» высвечивается текущая версия прошивки (номер прошивки и дата создания прошивки).

Для замены прошивки микропроцессора ИПТЛ «Елань» нужно

- при рестарте БО на ЖКМ высвечивается номер версии прошивки и дата прошивки. Номер версии прошивки заканчивается буквой F или C. Эта буква – важно!
- скачать новую версию прошивки в HEX-формате с сайта производителя www.etra.ru. Буква прошивки должна быть той же, что высвечивается при рестарте БО;
- подключить программатор типа AS-4 к разъему «PRG» блока обработки и индикации (БОИ). Распайка разъёма «PRG» приведена на рис.3.20.
- при необходимости в программе программатора устанавливаются тип процессора Atmega128/128A, fuse биты SUT0, BODEN, BOOTSZ0, BOOTSZ1, CKOPT, SPIEN, WDTON;
- питание на ИПТЛ «Елань» подано.

После замены микропрограммы включится подсветка ЖКИ-дисплея, высветится новая версия прошивки, ИПТЛ «Елань» автоматически перезапустится и выйдет в рабочий режим.

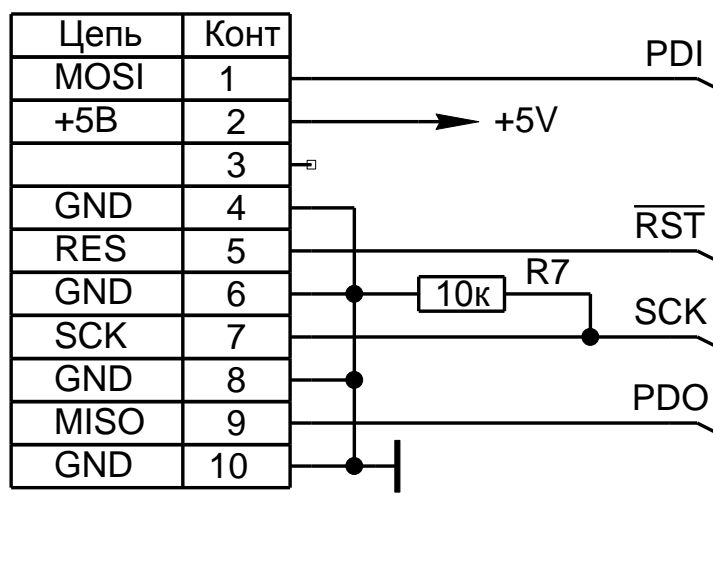


Рис.3.20 – Контакты разъёма «PRG» БОИ для подключения программатора типа AS-4

4. ТЕХНИЧЕСКОЕ ОБСЛУЖИВАНИЕ, ТЕСТИРОВАНИЕ.

4.1. При эксплуатации извещателей необходимо руководствоваться «Типовыми правилами технического содержания установок пожарной автоматики ВСН 25-09.68» и требованиями настоящего Руководства по эксплуатации.

4.2. Контроль функционирования включает качественную оценку обнаружения пожара.

4.2.1. С использованием контрольного участка сработки.

Для обеспечения контрольной сработки нужно при монтаже заложить кольцевой тестовый участок кабеля (п.3.7.11). Задача в том, что нужно прогреть до сработки отрезок оптоволоконного кабеля длиной не менее 4-х метров.

Для проверки функционирования ИПТЛ «Елань» установить температурный класс А1.

4.2.1.1. С применением плоского нагревателя.

Для этого тестовый участок кабеля укладывается кольцом (кольцами), для нагрева применяется плоский нагреватель, закрывающий весь тестовый участок и равномерно прогревающий его. Температура поверхности нагревателя не должна превышать +70 °С.

Включить нагреватель и дождаться сработки извещателя. Проверить выдачу извещения «Пожар».

4.2.1.2. С применением теплоизолирующих трубок.

Применяется, если необходимо проверить подвешенный участок кабеля. Необходимо обеспечить теплоизоляцию чувствительного элемента от окружающего воздуха и прогрев кабеля до температуры сработки. Для теплоизоляции применять теплоизолирующие трубки Energoflex или аналогичные. Внутренний диаметр теплоизолирующей трубки 89-110 мм, длина 6 метров (3 отрезка теплоизолирующих трубок по 2 метра). Трубка разрезается вдоль по длине (по шву трубки) и надевается вдоль тестового участка кабеля по непрерывной длине 6 метров.

Для прогрева кабеля применять промышленный фен, пустив горячий поток воздуха с торца трубы вдоль кабеля. Для ускорения процесса контроля можно применить вдвух горячего воздуха с обоих торцов теплоизолирующей трубки двумя фенами.

Для прогрева могут применяться иные источники горячего воздуха с температурой потока воздуха не более +80°C.

При прогреве не допускать плавления защитной оболочки чувствительного элемента.

Подать горячий воздух и дождаться сработки извещателя. Проверить выдачу извещения «Пожар».

4.3. Сильное загрязнение оболочки оптоволоконного кабеля (покрытие слоем пыли толщиной более 3 мм) может привести к значительному увеличению инерционности извещателя и, как следствие, не сработке по температуре. В том случае, если контроль функционирования выявляет отклонения в определении температуры, то техническое обслуживание в процессе эксплуатации извещателя состоит из очистки чувствительного элемента извещателя.

4.4. При техническом обслуживании оптического кабеля выполняются следующие виды работ:

- Периодические осмотры в дневное время без подъёма к месту крепления (не реже 1 раза в 6 месяцев).
- Выборочная проверка состояния кабеля в зажимах (1 раз в 3 месяца в первый год, далее 1 раз в год).
- Проверка состояния оптического кабеля путём контроля функционирования (не реже 1 раза в 18 месяцев).
- Наблюдение за покрытием оболочки кабеля загрязнениями путём измерения толщины стенки пыли (не более 3 мм).

Результаты технического обслуживания должны быть зафиксированы в соответствующей документации.

При превышении толщины загрязнений оболочки кабеля необходимо провести очистку оболочки кабеля.

4.5. Определение места повреждения оптического кабеля осуществляется блоком обработки ИПТЛ «Елань» с указанием места обрыва в метрах, либо путём измерения затухания с измерением расстояния до повреждения.

Повреждения оптического кабеля устраняются с помощью монтажа временной вставки.

После восстановления связи с помощью временной вставки, производится подвеска и монтаж оптического кабеля для организации связи по постоянной схеме. После чего временная вставка демонтируется.

5. ХРАНЕНИЕ И ТРАНСПОРТИРОВАНИЕ

Блок обработки извещателя, блок релейного расширителя необходимо хранить в отапливаемом хранилище при температуре от +10 до +35°C, при относительной влажности воздуха не более 80%, без конденсации влаги и при отсутствии в воздухе кислотных и других вредных примесей.

Хранение извещателей в неотапливаемом хранилище, под навесом или на открытой площадке не допускается.

Извещатель допускается транспортировать всеми видами транспорта в упаковке изготовителя или в упаковке, обеспечивающей не худшую сохранность.

При погрузке и транспортировании должна быть обеспечена сохранность от механических повреждений и порчи покрытия.

Оптоволоконный кабель чувствительного элемента хранится в бухтах (внутренний диаметр не менее 300 мм) или на барабане ГОСТ 5151 (диаметр шейки не менее 500 мм).

Срок сохранности ОК в условиях отапливаемых хранилищ 15 лет, в упаковке изготовителя в полевых условиях под навесом – 10 лет.

Хранение кабеля на открытой площадке не допускается.

6. РЕСУРСЫ, СРОКИ СЛУЖБЫ И ХРАНЕНИЯ, ГАРАНТИИ ИЗГОТОВИТЕЛЯ

6.1. Ресурсы, сроки службы и хранения

6.1.1. Нарботка извещателей на отказ составляет 60000 ч в течение срока службы 10 лет.

6.1.2. Срок службы оптоволоконного кабеля 15 лет.

6.1.3. Указанная наработка и сроки службы действительны при соблюдении потребителем требований действующей эксплуатационной документации.

6.2. Гарантии изготовителя

Изготовитель гарантирует соответствие извещателя пожарного теплового линейного ИП 132-1-Р «Елань» требованиям технических условий ТУ4371-015-11861194-2011 при соблюдении потребителем условий эксплуатации и хранения.

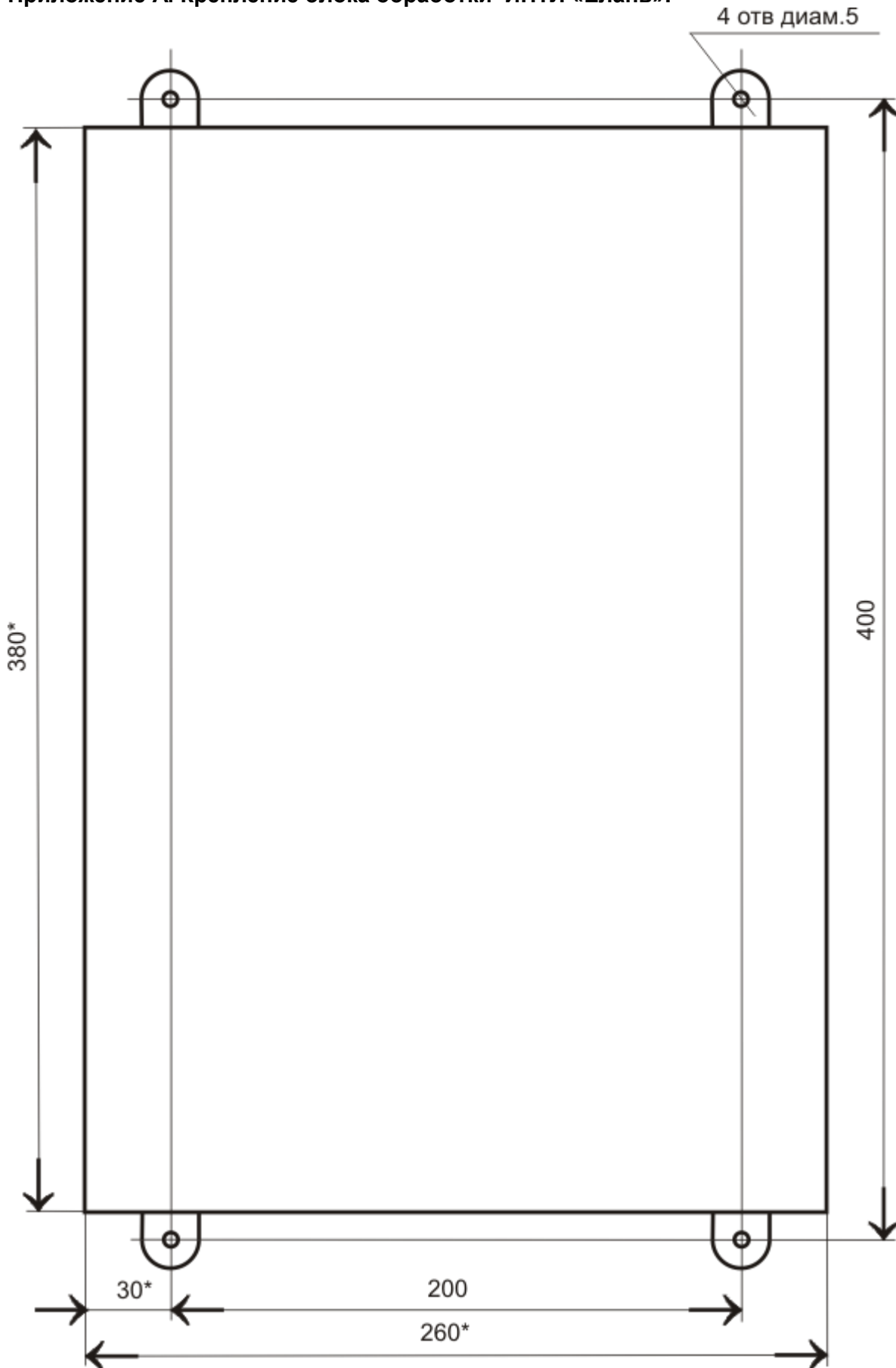
Гарантийный срок эксплуатации прибора – 12 месяцев с даты продажи, включая хранение на складе.

7. УТИЛИЗАЦИЯ

Утилизации подлежат все части извещателя.

Драгоценных металлов извещатель и его составные части не содержит.

Приложение А. Крепление блока обработки ИПТЛ «Елань».



Приложение Б. Чтение рефлектограмм блоком обработки.

Неисправности ЧЭ описаны в таблице 3.15 и могут быть результатом неправильной сборки ЧЭ, некачественной сварки, большого количества точек сварки, а также физического разрыва оптического волокна кабеля.

Если неисправность приводит к неработоспособности извещателя и однозначно идентифицируется, то достаточно диагностики, выдаваемой блоком обработки ИТПЛ «Елань».

При поиске неисправностей ЧЭ затруднение может вызвать поиск места ухудшения оптических характеристик кабеля.

Для поиска неисправностей чувствительного элемента можно использовать функцию чтения рефлектограмм блоком обработки с помощью программы **spy_pi_light.exe**

Фактически программа выдаёт на компьютере измеренные блоком обработки рефлектограммы, по которым можно достоверно сказать, есть ли потери на коннекторе, какая длина чувствительного элемента и пр., распределение температуры оптоволоконного кабеля по длине.

Программа установки не требует, надо только скопировать папку **pispy_light** в любое удобное место (в крайнем случае, в корень диска). Папка поставляется на flash-накопителе вместе с БО, архив **pispy_light_140317.rar** также можно скачать с сайта производителя www.etra.ru.

Соединить компьютер с контрольным СОМ-портом волоконно-оптического датчика БО. Для этого открыть крышку блока обработки, подсоединиться к внутреннему разъёму СОМ-порта.

После запуска программы нужно ввести номер СОМ-порта, к которому подключён прибор (в меню "опции"), переподключиться (кнопочка connect слева в панели), и нажать на двойную зелёную стрелочку для сбора данных.

Данные должны обновляться примерно раз в 5 сек.

Никаких элементов более трогать не надо.

Параметры порта на тот случай, если что-то меняли:

Ports	Номер СОМ-порта	нужно ввести
Baud rate	Скорость передачи	115200
Data bits	Биты данных	8
Parity	Чётность	нет
Stop bits	Стоповые биты	1
Handshake	Управление потоком	нет

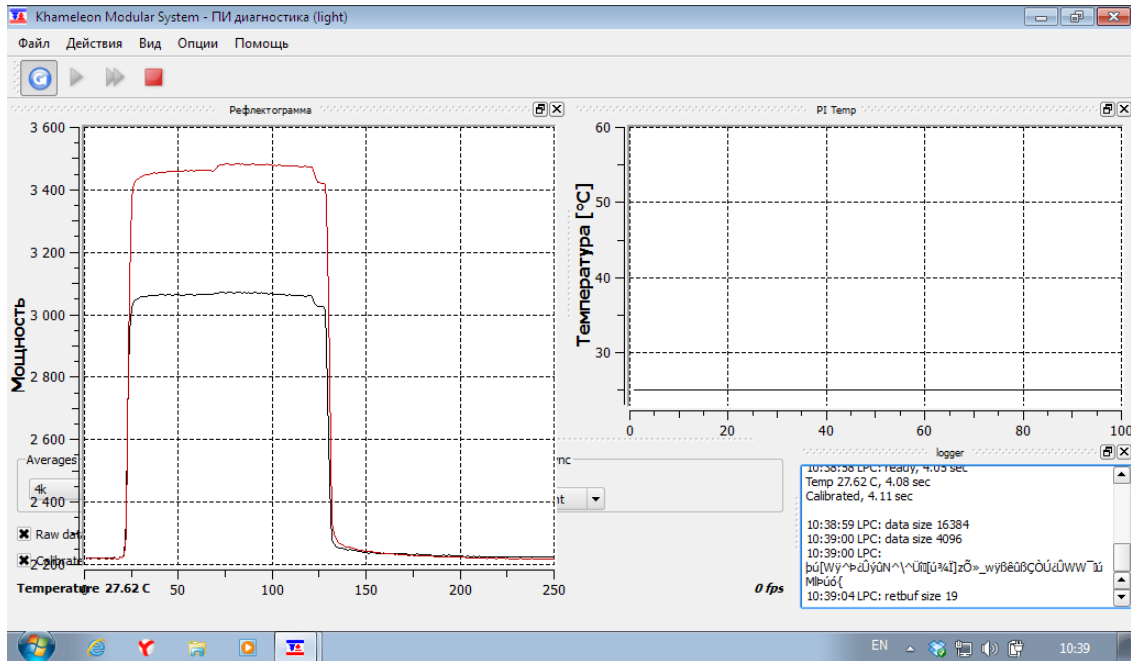
Правое окно программы – рефлектограмма.

Левое окно программы – распределение температуры по длине.

При необходимости сохранить окно в файл нажать правую кнопку мыши на окне, в открывшемся меню нажать «Экспорт» - указать имя файла с расширением .png в котором будет находиться копия окна измерений.

Как читать рефлектограммы, рассмотрим на примере.

- **Нормальный режим. ЧЭ исправен по всей длине.**
 Определим длину кабеля.



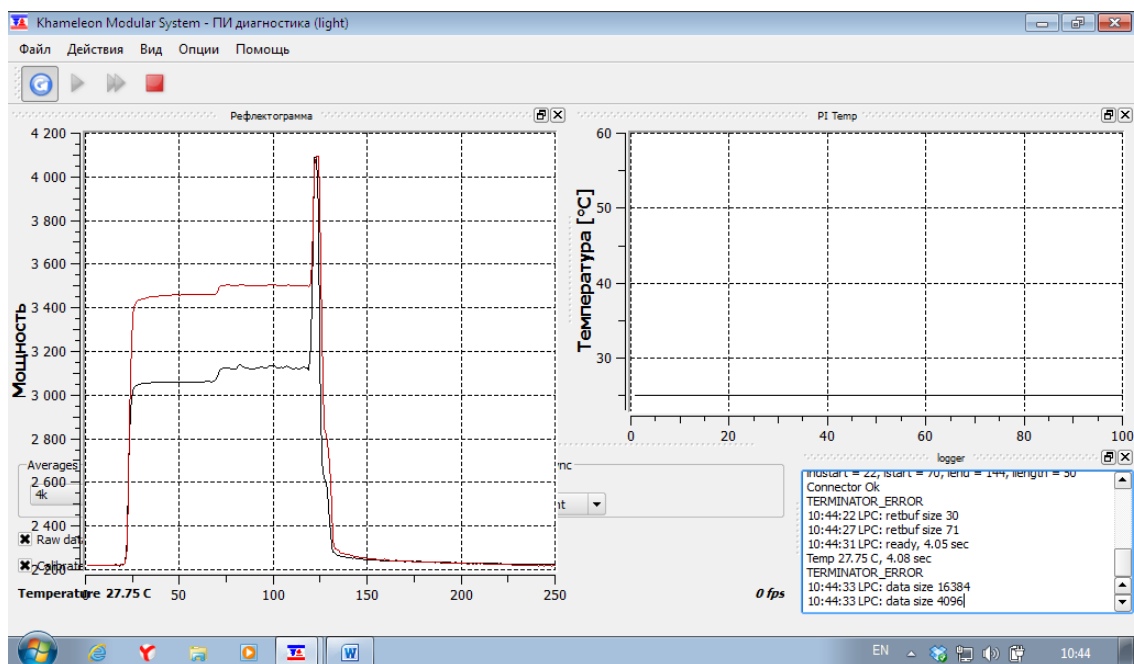
По X рефлектограммы откладывается дальность, одна точка равна двум метрам (т.е. число по X нужно умножить на 2).

Участок с фронта (от значения ~21-22 по оси X), до небольшого снижения уровня (в районе 76 единиц), что лучше видно по красной линии, это балласт, который находится внутри прибора. В этом можно убедиться, если вообще отключить кабель.

Остальное, начиная с 76 единиц и до спада на ~130 единицах, это внешний кабель.
 Длина ЧЭ равна $((130-76)*2) = 108$ метрам

- Плохая сварка.

БО выдаёт ошибку 136 «Слишком большие отражения на конце линии, терминатор отсутствует или не исправен», поскольку БО «не видит» терминатор.

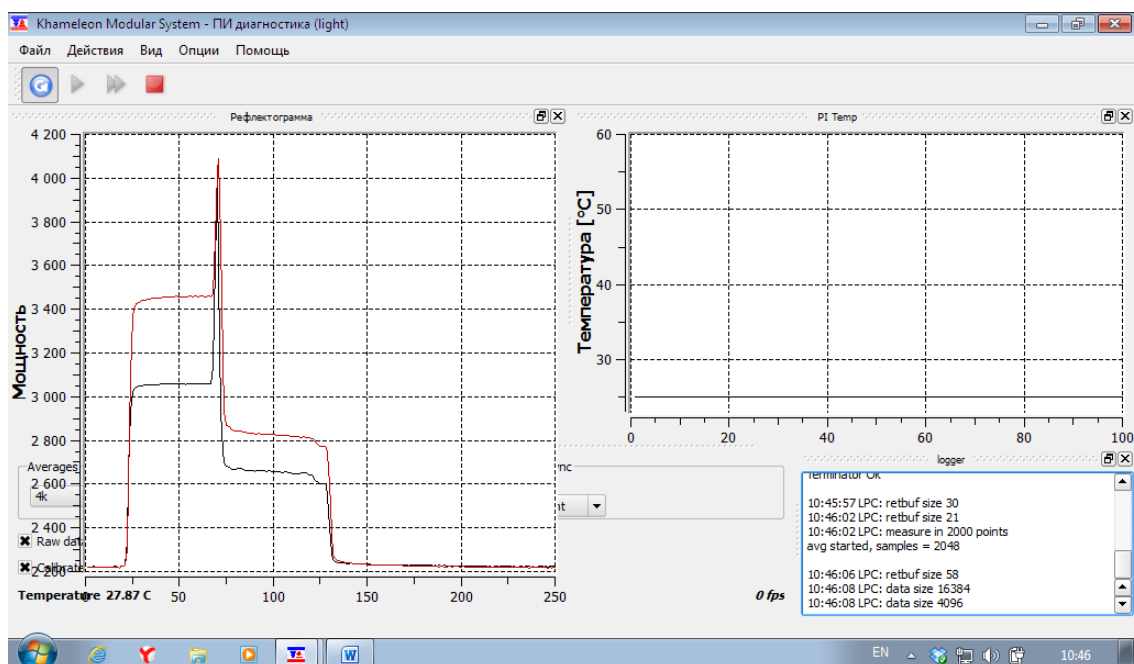


Начиная с 76 единиц и до скачка на 124 единицах, это внешний кабель до плохого контакта, образовавшегося при некачественной сварке.

Действующая длина = $((124-76)*2) = 96$ метрам из общей длины 108 метров.

- Плохой контакт в оптическом коннекторе БО.

БО выдаёт ошибку 144 «Неплотное или загрязнённое подсоединение к оптическому коннектору».



Скачок в районе 76 единиц, т.е. сразу за оптическим балластом в коннекторе, соединяющим БО и ЧЭ.



Производство и поставка

ООО «Компания Эрвист»

123098, г.Москва, ул.2-я Синичкина, д.9А,стр.10, БЦ «Синица Плаза»
тел/факс (495) 987-47-57, (499) 270-09-09

E-mail: info@ervist.ru

URL: www.ervist.ru



Изготовитель:

ООО "Этра-спецавтоматика",

630015, г. Новосибирск, ул.Планетная, д.30

тел./факс. (383) 278-72-59

E-mail: etra.s@yandex.ru

URL: www.etra.ru