

Hyperline

Телекоммуникационный
19-дюймовый настенный
шкаф серии TWS



ПАСПОРТ

Содержание

1.	Назначение и описание	3
2.	Конструкция	4
3.	Перед установкой.....	5
4.	Упаковка и перечень компонентов	6
5.	Рекомендации по установке.....	6
6.	Меры предосторожности	7
7.	Транспортирование и хранение.....	7
8.	Гарантия производителя	8
9.	Сводная таблица моделей (Приложение)	8

1. Назначение и описание

Шкаф телекоммуникационный монтажный серии TWS сборно-разборной конструкции предназначен для размещения в нем телекоммуникационного, серверного, кроссового и другого оборудования стандарта 19 дюймов (19"), в соответствии с ГОСТ 28601.2 (МЭК 297-2); используется для настенного монтажа внутри помещений.

Оборудование систем передачи и хранения информации размещается внутри шкафа на двух вертикальных направляющих (19-дюймовых монтажных профилях), устанавливаемых спереди шкафа. Боковые стенки у шкафа несъемные, снимаются только задняя панель и передняя дверь. Габаритная глубина шкафа составляет 250 мм.

Возможно два варианта двери: 1) обозначение GP – дверь стеклянная с перфорацией по бокам; 2) обозначение SR – дверь сплошная металлическая. Шкаф поставляется с установленными проводами заземления. Вид поставки: в собранном виде в картонной коробке.

В верхней и нижней панелях предусмотрено по одному месту для установки щеточного кабельного ввода, которые становятся доступными после удаления выламываемых заглушек. В боковых стенках имеются перфорированные решетки для вентиляции, а также монтажные отверстия для крепления вентиляторов. Щеточные кабельные вводы и вентиляторные модули приобретаются отдельно.

Изделие выполнено в климатическом исполнении О 4.2 по ГОСТ 15150 и предназначено для эксплуатации в закрытых помещениях при температуре от +1 до +45°C, при верхнем значении относительной влажности 80% при температуре +20°C; подходит как для офисных, так и технических помещений. Базовая степень защиты от пыли и влаги: IP20.

Шкаф не предназначен для эксплуатации во взрывопожароопасных зонах.

Соответствие стандартам

- ГОСТ 32127-2013; ГОСТ 28601.2 (МЭК 297-2); ANSI/TIA/EIA RS-310-D; ETSI

Стандартные размеры

- Высота: 6, 9, 12, 15U (367–740 мм)
- Ширина: 600 мм (монтаж 19")
- Глубина: 250 мм

Степень защиты

- IP20 (по ГОСТ 14524, МЭК 60529)

Общее описание и свойства

- Ввод кабелей через нижнюю и верхнюю панели
- Кабельные вводы закрыты выламываемыми заглушками
- В боковых стенках имеется штатное место под вентилятор
- Боковые стенки несъемные, снимается только задняя панель
- Два варианта двери: стеклянная и сплошная металлическая
- Возможна левосторонняя и правосторонняя навеска двери
- Дверь с поворотной ручкой* и замком под ключ
- Шкаф поставляется в собранном виде

Допустимая статическая нагрузка

- 60 кг (при равномерном распределении нагрузки)

* Поворотная ручка имеется только у модели со стеклянной передней дверью; в случае металлической передней двери предусмотрен только замок (без ручки).

Материалы

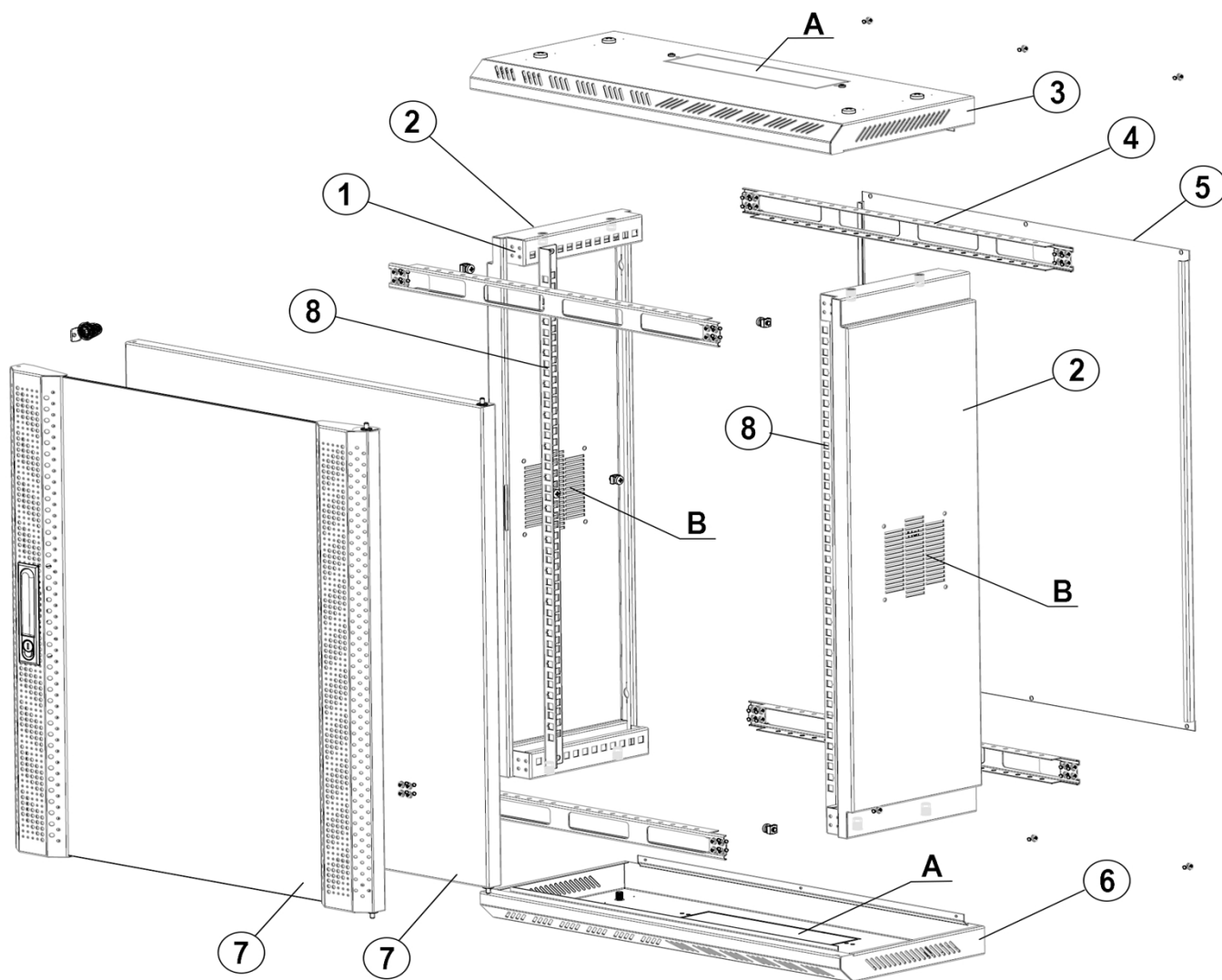
- Корпус шкафа выполнен из холоднокатаной стали;
- В случае стеклянной передней двери используется закаленное стекло толщиной 4,0 мм;
- Толщина стальных компонентов: горизонтальные консоли каркаса, соединительные рейки каркаса, верхняя и нижняя панели, задняя панель, передняя дверь, боковые стенки, 19-дюймовые монтажные профили – 1,2 мм.

Отделка поверхности

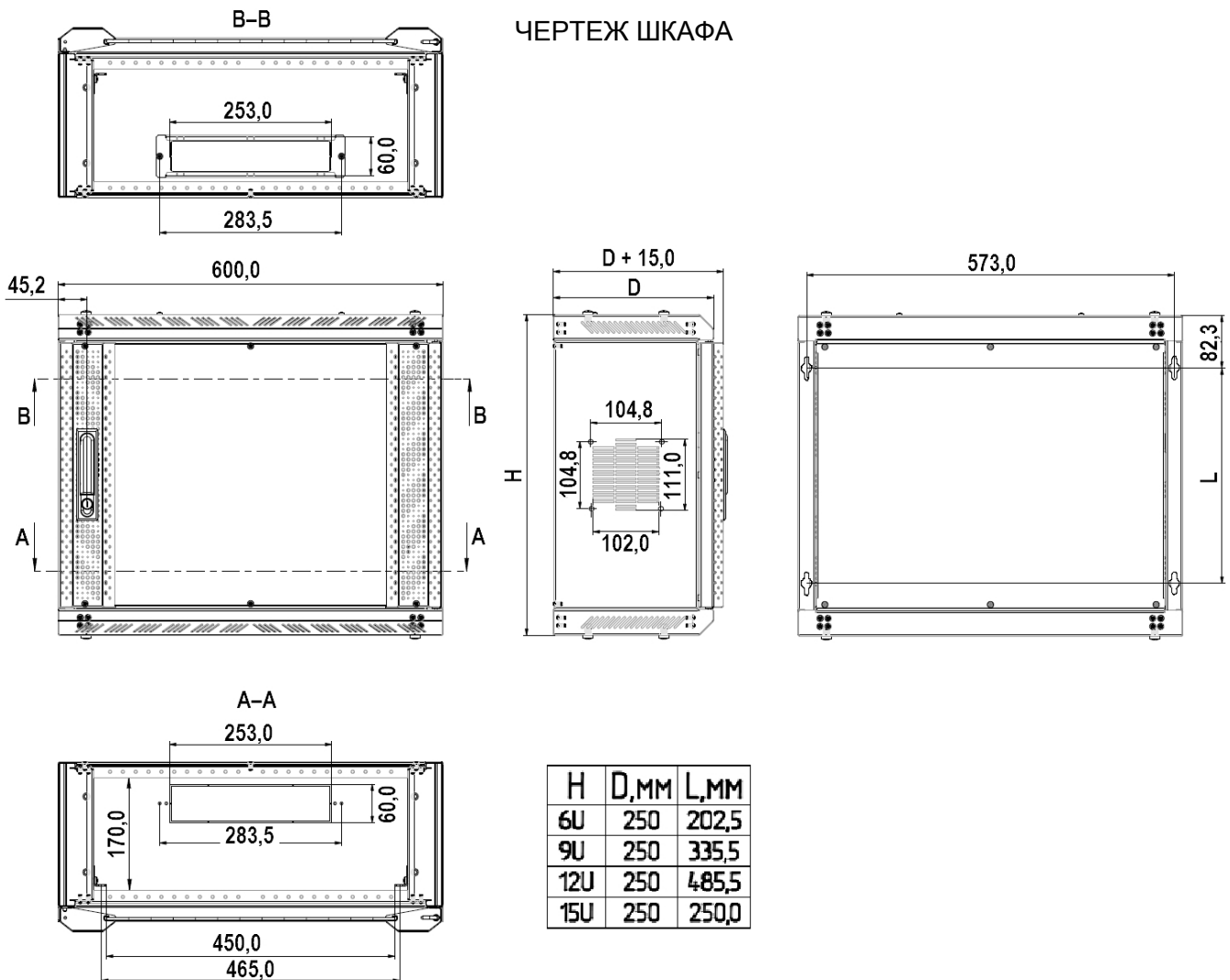
- Элементы корпуса: порошковая краска серого или черного цвета;
- Монтажные профили: оцинкованное покрытие.

2. Конструкция

Сборно-разборная конструкция (каркас из 2 боковых несъемных стенок и 4 соединительных реек; съемная задняя панель). Шкаф оснащен одной парой (2 шт.) 19-дюймовых монтажных профилей, закрепляемых к каркасу и предназначенных для монтажа 19-дюймового оборудования.



1. Каркас (из 2 боковых несъемных стенок и 4 соединительных реек) 2. Боковая несъемная стенка
 3. Верхняя панель 4. Соединительная рейка каркаса 5. Задняя панель 6. Нижняя панель
 7. Передняя дверь (два варианта: стеклянная, металлическая) 8. 19-дюймовый монтажный профиль
 А. Обозначенные перфорацией отверстия для ввода кабелей В. Перфорированная решетка для вентиляции с монтажными отверстиями для крепления вентилятора



Стандартная комплектация¹⁾

- Корпус шкафа (из двух боковых стенок, верхней и нижней панелей).
- Передняя дверь (в комплекте с ручкой²⁾ и замком под ключ).
- Задняя панель (крепится на 6 винтах).

- 19-дюймовые монтажные профили – 2 шт.
- Провода заземления (поставляются уже установленными в шкафу).

1) Шкаф поставляется в собранном виде.

2) В случае металлической двери ручка не предусмотрена.

Внимание! Производитель оставляет за собой право вносить изменения в упаковку и комплектацию без предварительного уведомления. Возможные изменения, в зависимости от поставки, являются незначительными и не влияют на технические характеристики изделия.

3. Перед установкой

- Внимательно прочитайте все прилагающиеся инструкции.
- Перед установкой компонентов необходимо обеспечить устойчивость телекоммуникационного шкафа на плоской поверхности.
- Во избежание перевешивания верхней части шкафа загружайте наиболее тяжелые компоненты в первую очередь и располагайте их в нижней части шкафа.

Конфигурация

Перед установкой телекоммуникационного шкафа следует спланировать схему расположения устанавливаемого оборудования. При этом необходимо учитывать пространство, которое понадобится для его размещения.

Неправильное распределение воздушных потоков может стать причиной нарушения работоспособности или выхода из строя установленного оборудования.

Для улучшения охлаждения установленного оборудования в верхнюю панель шкафа рекомендуется установить вентиляторный модуль, а также можно использовать 19-дюймовые вентиляторные модули, устанавливаемые на вертикальных направляющих.

Заземление элементов шкафа

Шкаф поставляется с установленными заземляющими проводами. Система заземления реализована с помощью заземляющих проводов, соединяющих между собой все элементы шкафа. Перед эксплуатацией шкаф должен быть подключен к общей системе заземления.

4. Упаковка и перечень компонентов

1. Шкаф поставляется в собранном виде в одной картонной коробке.
2. Коробка снабжена сопроводительными надписями и скреплена упаковочной лентой.

Распаковка изделия

1. Используя универсальный нож, аккуратно снимите упаковочную ленту.
2. Аккуратно откройте коробку и достаньте шкаф.

Производитель не несет ответственности за повреждения, возникшие во время последующей транспортировки изделия.

Проверка комплектации

После распаковки шкафа проверьте наличие всех необходимых компонентов и крепежа (если предусмотрено). Перечень основных компонентов шкафа (без детализации крепежных элементов) приведен в подразделе «Стандартная комплектация» раздела «Конструкция».

Внимание!

Сохраняйте упаковку шкафа до окончания монтажа и установки оборудования. Отсутствие упаковки может являться основанием для отказа в предоставлении гарантии.

5. Рекомендации по установке

Шкаф устанавливается в закрытом помещении, защищенном от воздействия атмосферных факторов, не содержащем токопроводящей пыли и агрессивных веществ.

Настенный (навесной) монтаж

Шкаф крепится к стене через отверстия в задней части корпуса. В зависимости от веса установленного оборудования можно использовать два или четыре дюбеля с винтами или шурупами (в комплект не входят). При весе оборудования более 25 кг или в случае размещения шкафа над людьми рекомендуется использовать анкерные болты.



Регулировка направляющих в телекоммуникационном шкафу

В телекоммуникационных шкафах предусмотрена возможность регулировки положения вертикальных направляющих (19-дюймовых монтажных профилей) с целью выбора нужной

глубины для установки различного сетевого оборудования. Во избежание травмирования персонала или повреждения шкафа регулировку направляющих следует выполнять в ненагруженном состоянии, без установленного на них оборудования.

1. Ослабьте винты, фиксирующие 19-дюймовые профили к горизонтальным профилям.
2. Передвиньте 19-дюймовые профили вперед или назад. Затяните винты.

Размещение оборудования

При размещении оборудования следует определить верхний и нижний края U-пространства на направляющих. Для нестандартного оборудования используйте полки под тяжелое оборудование, выдвижные полки и полки регулируемой глубины.

Укладка кабелей

Кабельные вводы для прокладки кабелей предусмотрены в нижней и верхней панелях шкафа (пол и крыша) и становятся доступными после удаления выламываемых заглушек. Имеющиеся проемы для ввода кабелей могут быть защищены щеточными вводами или закрыты панелями-заглушками (приобретаются отдельно).

Для организации кабелей используйте кабельные органайзеры.

6. Меры предосторожности

Перед началом работы убедитесь, что корпус шкафа подключен к общему контуру защитного заземления для предотвращения поражения персонала электрическим током. Запрещается устанавливать в шкаф оборудование и устранять неисправности при включенном напряжении питания. Не допускается попадание влаги на контакты разъемов.

Подключение и техническое обслуживание оборудования должно производиться только квалифицированными специалистами и в соответствии с документацией на устанавливаемое оборудование.

7. Транспортирование и хранение

Транспортирование телекоммуникационных шкафов осуществляется в упакованном виде на любые расстояния. Изделия могут транспортироваться всеми видами крытого транспорта, в соответствии с правилами перевозок для данных видов транспорта:

1. Автомобильным и железнодорожным транспортом в закрытых транспортных средствах;
2. Авиационным транспортом в герметизированных отсеках самолетов;
3. Водным транспортом в трюмах судов, обеспечив надлежащую защиту от влажности.

Срок хранения изделия не ограничен. Изделие должно храниться в упаковке предприятия-изготовителя в условиях, которые ограничивают воздействие влажности на упаковку и ее содержимое.

Изделие в упакованном виде может храниться в отапливаемом или не отапливаемом помещении. В помещениях и транспортных средствах, где хранится и перевозится изделие, не должно быть кислот, щелочей, а также газов, вызывающих коррозию.

8. Гарантия производителя

Внимание!

Производитель оставляет за собой право вносить изменения в конструкцию изделия без ухудшения его функциональных характеристик без уведомления.

Гарантия производителя – 5 лет.

Качество изделий, поставляемых компанией Hyperline, соответствует техническим требованиям, предъявляемым к данному классу товаров, и подтверждается сертификатами соответствия.

Гарантия предоставляется при условии соблюдения правил хранения и применения поставленного товара в соответствии с технической документацией. Гарантийный срок исчисляется с момента передачи продукции покупателю.

Для проведения гарантийного обслуживания Покупатель должен самостоятельно доставить изделие в сервисный центр авторизованного дистрибьютора в полной комплектации, по возможности в оригинальной заводской упаковке, либо другой упаковке, отвечающей требованиям по транспортировке данного вида оборудования.

Гарантийные обязательства не распространяются на оборудование:

- имеющее механические повреждения;
- подвергшееся недопустимому воздействию неблагоприятных внешних условий;
- подвергшееся модификации или иному несанкционированному вмешательству;
- вышедшее из строя в результате нарушения требований по эксплуатации оборудования, перечисленных в инструкции и другой документации;
- с истекшим или недокументированным гарантийным сроком;
- с поврежденной маркировкой, не позволяющей определить серийный номер изделия.

Приложение

9. Сводная таблица моделей

Партномер ¹⁾	Полезная высота	Ширина, мм	Глубина, мм		Высота, мм	Размер упаковки, мм	Вес брутто, кг
			габаритная	полезная ²⁾			
TWS-0625-GP-RAL****	6U	600	250	170	367	—	—
TWS-0625-SR-RAL****							
TWS-0925-GP-RAL****	9U				480	660x540x300	17,1
TWS-0925-SR-RAL****							
TWS-1225-GP-RAL****	12U				650	—	—
TWS-1225-SR-RAL****							
TWS-1525-GP-RAL****	15U				740	820x640x300	23,0
TWS-1525-SR-RAL****							

1) Обозначения в партномере.

Вариант цвета: RAL 7035 — серый; RAL 9004 — черный;

Вариант исполнения двери:

GP — дверь стеклянная с перфорацией по бокам;

SR — дверь сплошная металлическая.

2) Максимальная внутренняя глубина шкафа, доступная для использования под оборудование.

Пример заказа:

TWS-1525-GP-RAL9004	Шкаф настенный 19-дюймовый (19"), 15U, 740x600x250 (ВxШxГ), со стеклянной дверью, несъемные боковые панели, цвет черный (RAL 9004) (в собранном виде)
---------------------	---