

## 10. Свидетельство о приемке.

IP-камера SV2016M исправна и работоспособна, признана годной к эксплуатации.

Серийный номер изделия: \_\_\_\_\_

Дата продажи \_\_\_\_\_

штамп  
продавца

**Внимание!** Исправление даты не допускается.

**Я, покупатель, проверил изделие на отсутствие механических, термических, и прочих повреждений, а так же комплектацию (изделие укомплектовано в полном объеме согласно данному паспорту). Оборудование получено мной в работоспособном состоянии, претензий не имею.**

От продавца \_\_\_\_\_ От покупателя \_\_\_\_\_  
подпись подпись

**При отсутствии подписи со стороны продавца гарантийные условия на данный товар не распространяются.**

ИЗГОТОВИТЕЛЬ:  
ООО "НПП Бевард"  
Россия.

**BEWARD**  
СИСТЕМЫ БЕЗОПАСНОСТИ

ООО "НПП Бевард"

ПАСПОРТ  
IP-камеры SV2016M



## 1. Технические характеристики.

### Общие:

Сенсор	2 Мп, КМОП 1/2.8" SONY Starvis
Объектив, РД	Сменный C/CS, ABF, APД (DC-Drive/P-Iris)
Формат сжатия	H.265, H.264 HP/MP/BP, Motion JPEG
Разрешение	1920*1080, 1280*960, 1280*720, 704*576 640*480, 640*360, 352*288, 320*240, 320*192
Скорость кадров	До 50 (60) к/с
Скорость передачи	От 16 кбит/с до 16 Мбит/с (VBR/CBR, Smart Stream)
Скорость затвора	От 1 до 1/100000 сек. (авто, вручную)
Чувствительность	0.002 лк (день) / 0.001 лк (ночь)
Увеличение	Цифровое, через веб-интерфейс
WDR	Аппаратный 2-кратный (до 140 дБ)
Шумоподавление	2D/3DNR
Аудиовыход	1 канал, линейный (регулировка усиления)
Аудиовход	1 канал, линейный (регулировка усиления)
Компрессия	G.711, AAC, G.722, G.726
Режимы работы аудио	Дуплекс, симплекс
Титры	Текст, дата, время
Дополнительно	Электромех. ИК-фильтр, прогр. сканирование
Детекция движения	Многозонный детектор с настройкой чувствительности

### Сеть и интерфейсы:

Сетевой интерфейс	10Base-T/100Base-TX Ethernet порт
Сетевые протоколы	IPv4/v6, TCP, UDP, RTP, RTSP, RTCP, HTTP, ONVIF Profile S/G/T/Q (V18.12), HTTPS, SIP, RTMP, DNS, DDNS, FTP, NTP, SMTP, Multicast, FTPS, UPnP, PPPoE, VLAN, 802.1x, SSL/TLS, IGMP, ARP, Bonjour, QoS, ICMP, NFS, Port Mapping
Поддержка microSDXC	До 256 ГБ
Тревожный вх/вых	1 канал / 1 канал

### Эксплуатация:

Питание	12В (DC), PoE IEEE 802.3af
---------	----------------------------

Потребляемая мощность	До 7 Вт
Диапазон температур	От -10 до +60°C
Размеры (шхвхг)	75x66x130 мм
Вес	366г

## 2. Комплект поставки.

- |                              |       |
|------------------------------|-------|
| 2.1 IP-камера                | 1 шт. |
| 2.2 Встроенная видеоналитика | 1 шт. |
| 2.3 Упаковочная тара         | 1 шт. |

## 3. Назначение.

IP-камера SV2016M предназначена для записи с разрешением до 2 Мп в форматах H.265, H.264 и MJPEG.

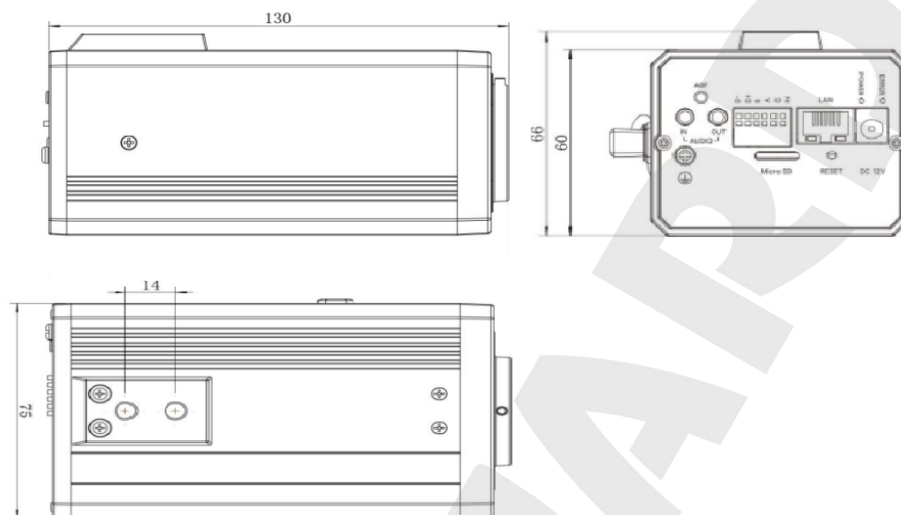
## 4. Устройство и принцип работы.

2 Мп сетевая IP-камера SV2016M снабжена сверхчувствительным сенсором SONY Starvis. Это позволяет записывать качественное видео с великолепной цветопередачей и минимальным уровнем шума в условиях недостаточной освещенности, а также при работе с короткой выдержкой для наблюдения быстро движущихся объектов. Камера может детектировать лица в заданной области наблюдения и делать их снимки. Эта функция позволяет значительно повысить эффективности работы системы видеонаблюдения. С помощью сделанных снимков можно быстро определить местонахождение интересующих лиц, что полезно в сферах, связанных с большим количеством людей: общественная безопасность, контроль при пропуске, управление предприятием.

## 5. Установка.

**ВНИМАНИЕ!** В случае установки видеокamеры на токопроводящую поверхность, во избежание попадания постороннего напряжения на корпус видеокamеры, эта поверхность должна быть заземлена!

## 6. Габаритный чертеж



## 7. Сертификация

Сертификат соответствия ЕАЭС N RU Д-РУ.РА01.В.77041/21  
Срок действия с 18.10.2021 по 17.10.2026 г.

## 8. Утилизация

Изделие утилизировать как бытовую технику согласно правилам установленными органами самоуправления региона утилизации.

## 9. Гарантийные обязательства

Гарантийные обязательства представлены на сайте по ссылке:  
<http://www.beward.ru/contact/service/>