

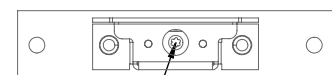
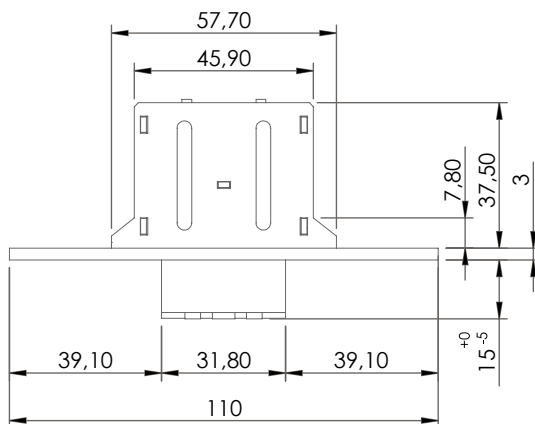
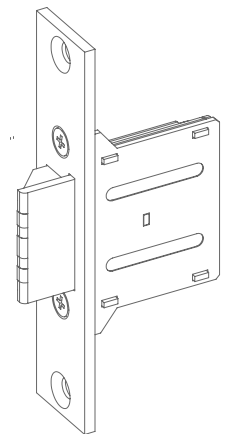
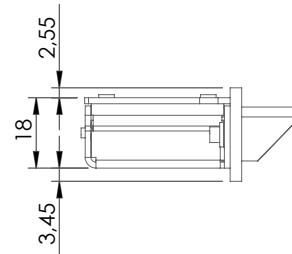
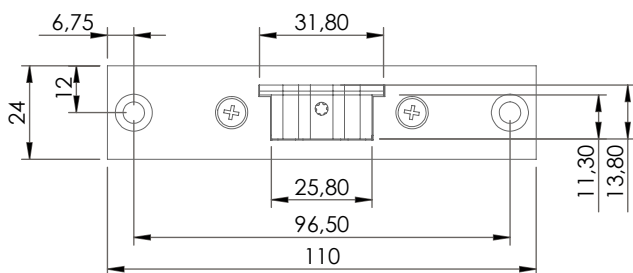
Pi1

ESPECIFICACIONES INSTALACIÓN
INSTALLATION FEATURES

Instalación <i>Installation</i>	_____	Embutir <i>Flush</i>
Alto <i>High</i>	_____	110 mm
Ancho <i>Width</i>	_____	24 mm
Profundo <i>Depth</i>	_____	40,50 mm

Profundidad pestillo _____ 10 mm - 15 mm
Latch Depth

PLANO TÉCNICO
TECHNICAL DRAW



Torx T8
Tornillo ajuste

