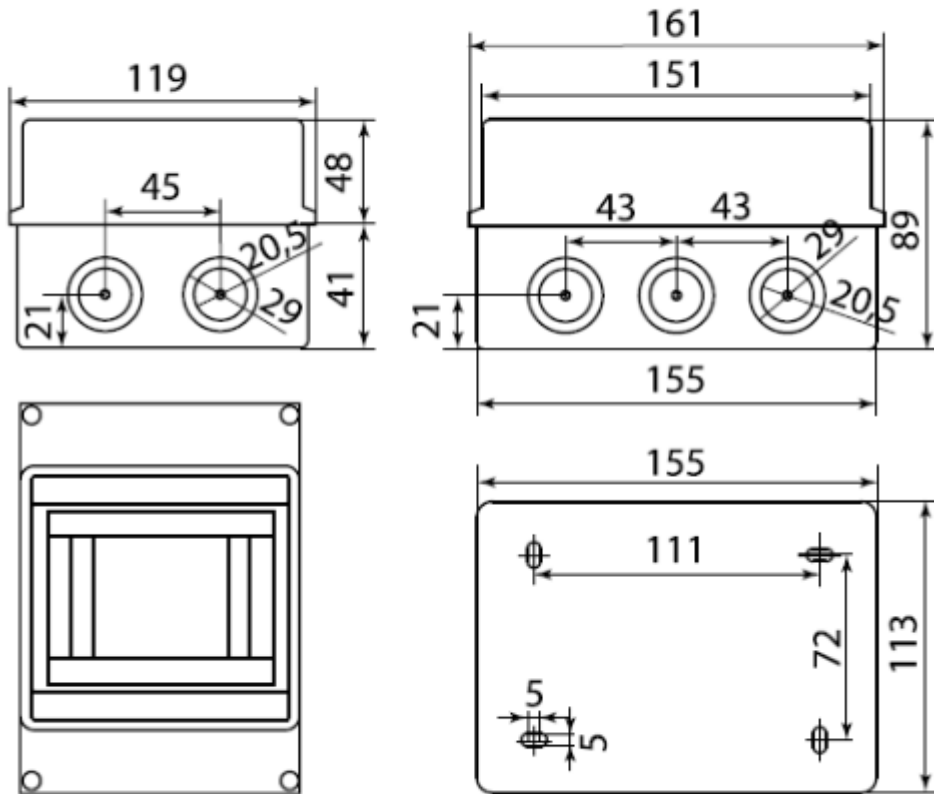
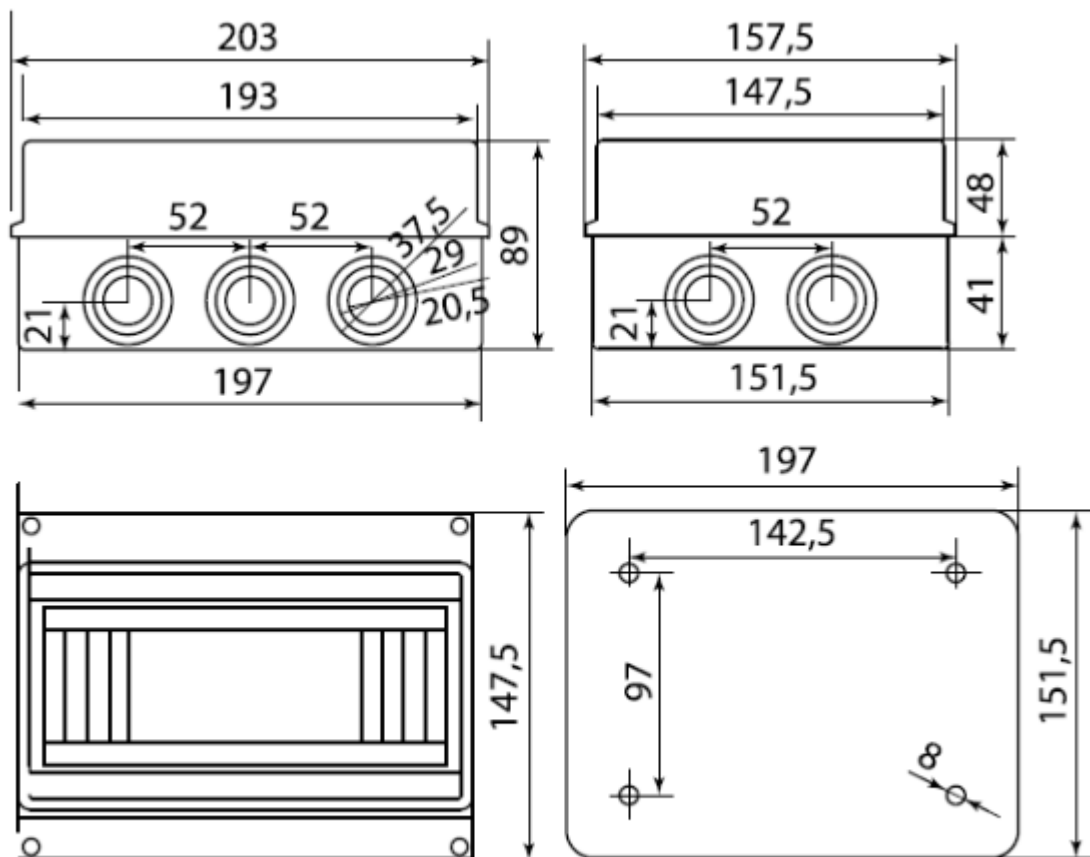


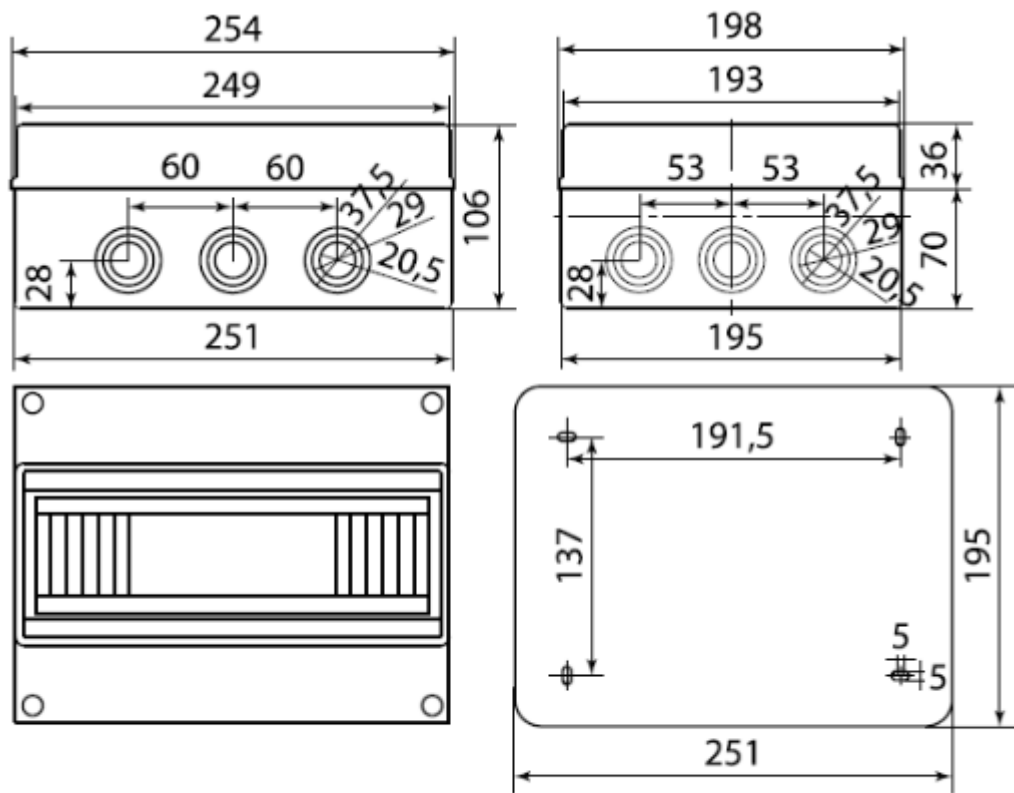
Габаритные размеры (мм)



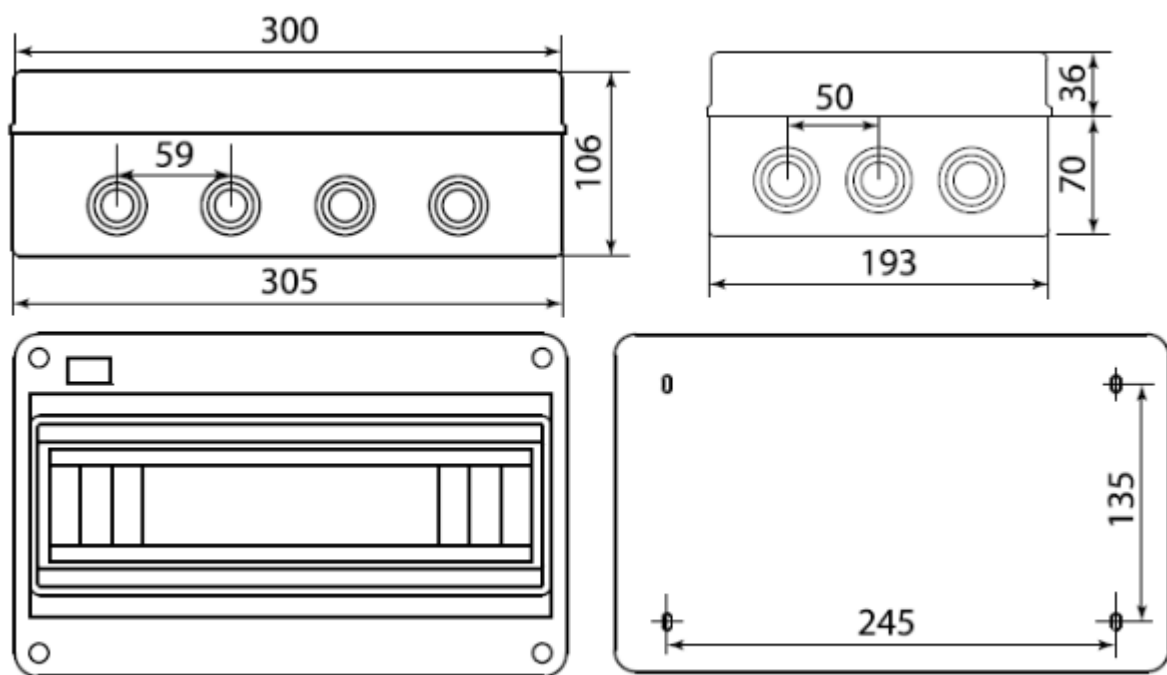
ЩРН-П-5



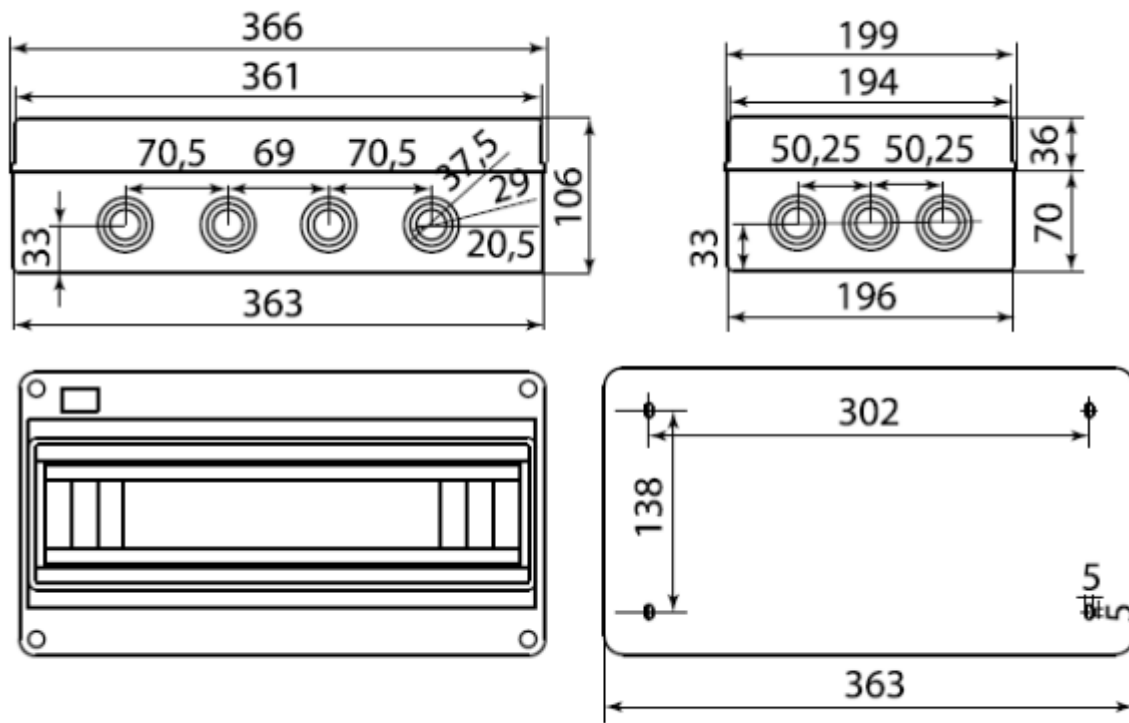
ЩРН-П-8



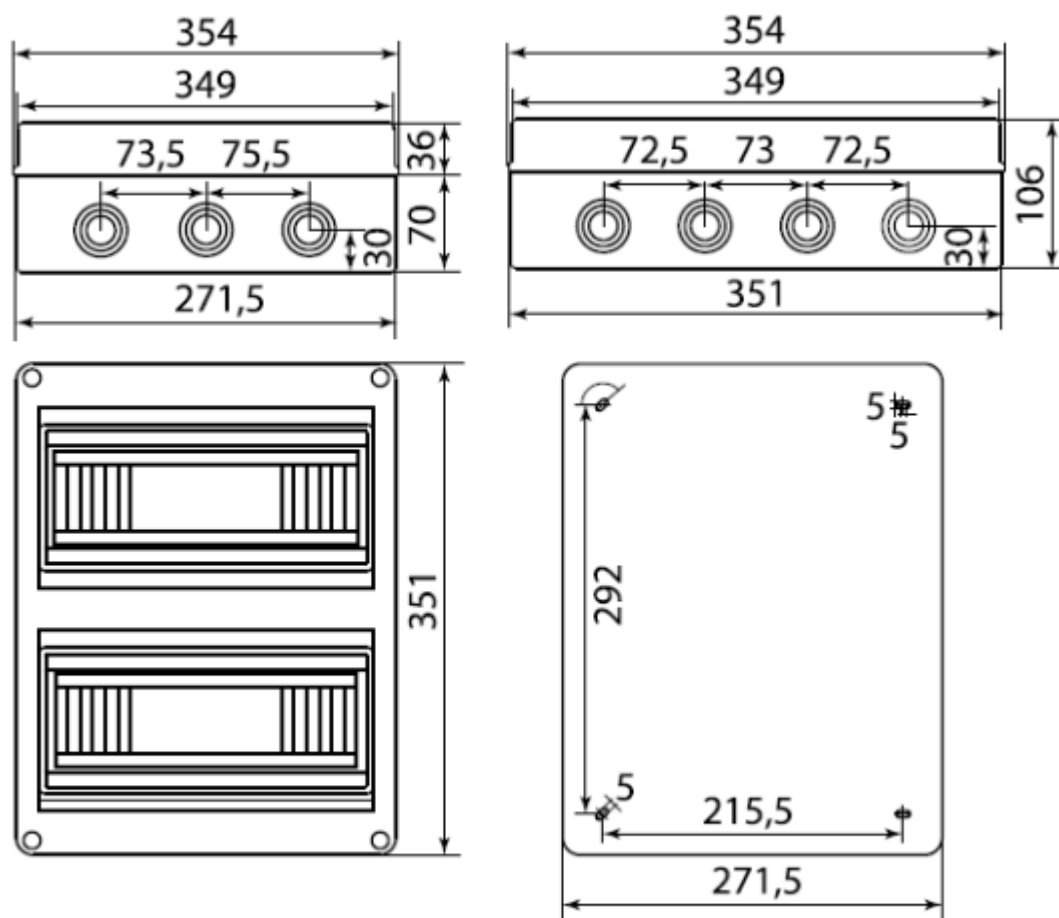
ЩРН-П-12



ЩРН-П-15



ЩРН-П-18



ЩРН-П-24