



Двухрамная 19-дюймовая  
открытая стойка с регулируемой  
глубиной серии ORK2A



ПАСПОРТ

## Содержание

1. Назначение и описание .....	3
2. Конструкция .....	4
3. Перед установкой.....	5
4. Упаковка и перечень компонентов.....	5
5. Рекомендации по установке .....	5
6. Меры предосторожности .....	6
7. Транспортирование и хранение .....	6
8. Гарантия производителя .....	6
9. Сводная таблица моделей (Приложение).....	7

## 1. Назначение и описание

Двухрамная открытая стойка серии ORK2A предназначена для размещения в ней телекоммуникационного, кроссового и другого оборудования стандарта 19 дюймов (19"), в соответствии с ГОСТ 28601.2 (МЭК 297-2); используется в помещениях с защитой от несанкционированного доступа и с защитой от пыли, т. к. открытая стойка не защищает установленное оборудование.

Являясь более экономичным решением по сравнению с 19-дюймовыми напольными шкафами, открытые стойки обеспечивают удобный доступ к оборудованию, а также прекрасно подходят для мест, где невозможно или нецелесообразно использовать шкафы.

Стойка серии ORK2A состоит из двух сборных рам, соединяемых между собой регулируемыми по длине соединительными рейками. Рамы привинчены к основанию в виде двух стальных уголков с отверстиями для крепления к полу четырьмя анкерными болтами.

Для удобства перемещения конструктива в пределах помещения стойку ORK2A можно установить на основание ORK2A-BSM (приобретается отдельно) с транспортировочными роликами и регулируемыми ножками. При перемещении стойки используются ролики; в стационарном положении стойка должна опираться на ножки.

Особенностью стоек ORK2A является возможность регулировки монтажной глубины путем выбора положения соединительных реек. В зависимости от модели глубина стойки может регулироваться в пределах 600–850 или 800–1250 мм с шагом 50 мм.

Оборудование систем передачи и хранения информации размещается на вертикальных опорах каркаса, выполненных в 19-дюймовом стандарте.

Стойки не предназначены для эксплуатации во взрывопожароопасных зонах.

### Соответствие стандартам

- ГОСТ 28601.2 (МЭК 297-2); ANSI/EIA RS-310-D

### Стандартные размеры

- Высота: 32, 42, 47U (1625–2290 мм)
- Ширина: 550 мм (монтаж 19")
- Глубина: 600–850, 800–1250 мм

### Степень защиты

- IP00 (нет защиты; по ГОСТ 14524, МЭК 60529)

### Общее описание и свойства

- Обеспечивается удобный доступ к оборудованию
- Применяется в помещениях с минимальным пылеобразованием
- Используется в качестве экономичного варианта вместо шкафов
- Конструкция с возможностью регулировки монтажной глубины
- Доступны два исполнения с глубиной 600–850 мм и 800–1250 мм
- Рама каркаса из S-образного стального профиля толщиной 2 мм
- Профили рам снабжены перфорацией под кабельные стяжки
- Возможна установка на роликах или регулируемых ножках, а также фиксация к полу для максимальной устойчивости
- Поставляется в разобранном виде

### Допустимая статическая нагрузка\*

- 1000 кг

\* При равномерном распределении нагрузки.



**Материалы**

- Холоднокатаная сталь;
- Толщина стальных компонентов:  
рама – 2,0 мм; основание – 4,0 мм.

**Отделка поверхности**

- Порошковая краска черного или серого цвета.

**2. Конструкция**

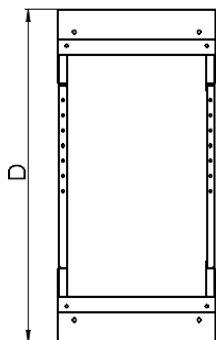
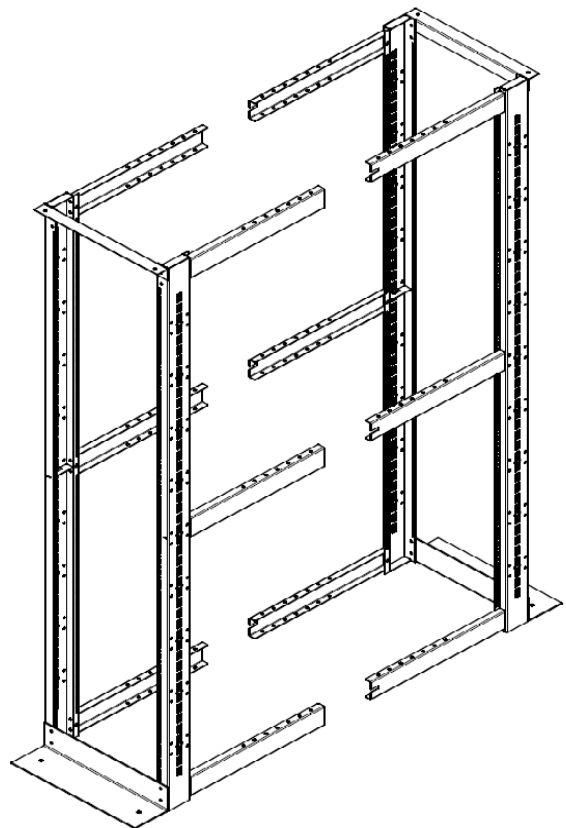
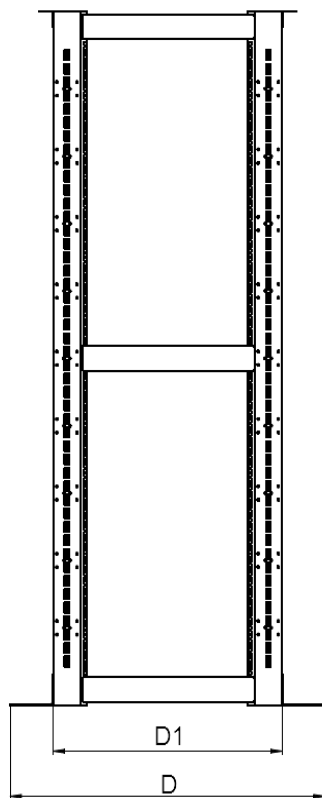
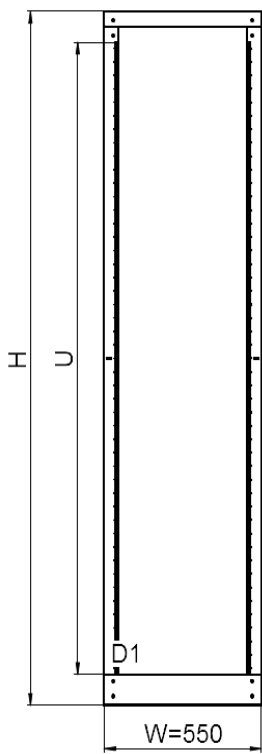
Сборная каркасная конструкция: две модульные рамы прикручены к основанию из двух стальных усиленных уголков. Глубина стойки регулируется изменением положения соединительных реек. Возможен выбор глубины между рамами с шагом 50 мм. Оборудование размещается на вертикальных опорах, выполненных по стандарту 19-дюймов.

**Стандартная комплектация\***

- Сборный каркас (из двух рам);
- Крепежный комплект (винты, гайки, шайбы);
- Основание (стальные уголки);

*\* Изделие поставляется в разобранном виде.*

**Внимание!** Производитель оставляет за собой право вносить изменения в упаковку и комплектацию без предварительного уведомления. Возможные изменения, в зависимости от поставки, являются незначительными и не влияют на технические характеристики изделия.



Партномер*	W	D	D1	H	U
ORK2A-3268-RAL****	550	900–1150	600–850	1625	32U
ORK2A-4268-RAL****	550	900–1150	600–850	2070	42U
ORK2A-4768-RAL****	550	900–1150	600–850	2290	47U
ORK2A-3281-RAL****	550	1100–1300	800–1250	1625	32U
ORK2A-4281-RAL****	550	1100–1300	800–1250	2070	42U
ORK2A-4781-RAL****	550	1100–1300	800–1250	2290	47U

\* Обозначения в партномере. Вариант цвета: RAL 9005 – черный; RAL 7035 – серый.

### 3. Перед установкой

- Внимательно прочитайте все прилагающиеся инструкции.
- Перед установкой компонентов необходимо обеспечить устойчивость телекоммуникационной открытой стойки на плоской поверхности во избежание ее опрокидывания.
- Во избежание перевешивания верхней части открытой стойки загружайте наиболее тяжелые компоненты в первую очередь и располагайте их в нижней части стойки.

#### Конфигурация

Перед установкой телекоммуникационной стойки следует спланировать схему расположения устанавливаемого оборудования. При этом необходимо учитывать пространство, которое понадобится для его размещения.

Неправильное распределение воздушных потоков может стать причиной нарушения работоспособности или выхода из строя установленного оборудования.

Для улучшения охлаждения установленного оборудования можно использовать 19-дюймовые вентиляторные панели (модули), устанавливаемые на вертикальных направляющих.

#### Заземление элементов стойки

Изделие поставляется без заземляющих проводов. Все металлические элементы стойки соединены между собой, образуя замкнутый токопроводящий контур. Система заземления реализуется с помощью проводов, подключаемых к общей системе заземления.

### 4. Упаковка и перечень компонентов

1. Изделие поставляется в разобранном виде в двух картонных коробках.
2. Компоненты упакованы вместе с крепежными элементами.

#### Распаковка изделия

1. Используя универсальный нож, аккуратно снимите упаковочную ленту.
2. Аккуратно откройте коробку и достаньте изделие и крепежные элементы.

Производитель не несет ответственности за повреждения, возникшие во время последующей транспортировки изделия.

#### Проверка комплектации

После распаковки изделия проверьте наличие всех необходимых компонентов и крепежа (если предусмотрено). Перечень основных компонентов (без детализации крепежных элементов) приведен в подразделе «Стандартная комплектация» раздела «Конструкция».

#### Внимание!

Сохраняйте упаковку изделия до окончания монтажа и установки оборудования. Отсутствие упаковки может являться основанием для отказа в предоставлении гарантии.

### 5. Рекомендации по установке

Телекоммуникационная открытая стойка устанавливается в закрытом помещении, защищенном от воздействия атмосферных факторов, не содержащем токопроводящей пыли и агрессивных веществ.

Изделие выполнено в климатическом исполнении УХЛ 4.2 по ГОСТ 15150 и предназначено для эксплуатации в закрытых помещениях при температуре от +5 до +40 °С, при верхнем значении относительной влажности 80 % при температуре +25 °С.

## 6. Меры предосторожности

Перед началом работы убедитесь, что корпус стойки подключен к общему контуру защитного заземления для предотвращения поражения персонала электрическим током. Запрещается устанавливать оборудование и устранять неисправности при включенном напряжении питания. Не допускается попадание влаги на контакты разъемов.

Подключение и техническое обслуживание оборудования должно производиться только квалифицированными специалистами и в соответствии с документацией на устанавливаемое оборудование.

Не рекомендуется устанавливать выдвижные элементы в стойку, которая не закреплена к поверхности пола или стене.

Кабельная проводка должна быть собрана в жгуты и аккуратно уложена с использованием кабельных организаторов и пластиковых кабельных стяжек.

## 7. Транспортирование и хранение

Транспортирование телекоммуникационных открытых стоек осуществляется в упакованном виде на любые расстояния. Изделия могут транспортироваться всеми видами крытого транспорта, в соответствии с правилами перевозок для данных видов транспорта:

1. Автомобильным и железнодорожным транспортом в закрытых транспортных средствах;
2. Авиационным транспортом в герметизированных отсеках самолетов;
3. Водным транспортом в трюмах судов, обеспечив надлежащую защиту от влажности.

Изделие должно храниться в упаковке предприятия-изготовителя в условиях, которые ограничивают воздействие влажности на упаковку и ее содержимое.

Изделие в упакованном виде может храниться в отапливаемом или не отапливаемом помещении. В помещениях и транспортных средствах, где хранится и перевозится изделие, не должно быть кислот, щелочей, а также газов, вызывающих коррозию.

## 8. Гарантия производителя

### Внимание!

Производитель оставляет за собой право вносить изменения в конструкцию изделия без ухудшения его функциональных характеристик без уведомления.

Гарантия производителя – 5 лет.

Качество изделий, поставляемых компанией Hyperline, соответствует техническим требованиям, предъявляемым к данному классу товаров, и подтверждается сертификатами соответствия.

Гарантия предоставляется при условии соблюдения правил хранения и применения поставленного товара в соответствии с технической документацией. Гарантийный срок исчисляется с момента передачи продукции покупателю.

Для проведения гарантийного обслуживания Покупатель должен самостоятельно доставить изделие в сервисный центр авторизованного дистрибьютора в полной комплектации, по возможности в оригинальной заводской упаковке, либо другой упаковке, отвечающей требованиям по транспортировке данного вида оборудования.

**Гарантийные обязательства не распространяются на оборудование:**

- имеющее механические повреждения;
- подвергшееся недопустимому воздействию неблагоприятных внешних условий;
- подвергшееся модификации или иному несанкционированному вмешательству;
- вышедшее из строя в результате нарушения требований по эксплуатации оборудования, перечисленных в инструкции и другой документации;
- с истекшим или недокументированным гарантийным сроком;
- с поврежденной маркировкой, не позволяющей определить серийный номер изделия (если маркировка была предусмотрена производителем для данного изделия).

Приложение

**9. Сводная таблица моделей**

Партномер*	Полезная высота	Полезная ширина	Габаритные размеры, мм			Размер упаковки, мм		Вес брутто, кг
			Ширина	Глубина	Высота			
ORK2A-3268-RAL****	32U	19 дюймов (482,6 мм)	550	600–850	1625	1	1700x200x140	38,9
						2	550x160x110	
2070	1				2090x200x140	43,1		
	2				550x160x110			
2290	1				2320x200x140	45,6		
	2				550x160x110			
ORK2A-4268-RAL****	42U			800–1250	1625	1	1700x200x140	43,5
						2	550x160x110	
2070	1				2090x200x140	47,7		
	2				550x160x110			
2290	1				2320x200x140	50,3		
	2				550x160x110			
ORK2A-4768-RAL****	47U							
ORK2A-3281-RAL****	32U							
ORK2A-4281-RAL****	42U							
ORK2A-4781-RAL****	47U							

\* Обозначения в партномере. Вариант цвета: RAL 9005 – черный; RAL 7035 – серый.

**Сведения об упаковке**

19-дюймовые открытые стойки серии ORK2A поставляются в разобранном виде в двух картонных коробках.



**Пример заказа**

<b>ORK2A-3268-RAL9005</b>	Открытая стойка 19-дюймовая (19"), 32U, высота 1625 мм, двухрамная, ширина 550 мм, глубина регулируется (600-850 мм), цвет черный (RAL 9005)
---------------------------	--