

1 Назначение блока вызова ЦИФРАЛ М-1.1VC

Блок вызова ЦИФРАЛ М-1.1VC (далее по тексту - блок вызова) представляет собой абонентное вызывное устройство с аудио и видео каналами. Блок вызова предназначен для работы в подъездах жилых домов, офисах, предприятиях в качестве переговорного устройства, а также устройства наблюдения. Блок вызова рассчитан на подключение одного абонента.

Блок вызова спроектирован и изготовлен для работы в сложных климатических условиях. По устойчивости к механическим воздействиям блок вызова относится к антивандальной группе исполнения. Конструкция блока вызова обеспечивает электрическую, механическую и пожарную безопасность при эксплуатации в соответствии с требованиями ГОСТ 12.2.006-87.

Блок вызова предназначен для работы в составе видеомониторов марки ЦИФРАЛ и видеомониторов стандарта Commax. Возможно использование как электро-магнитных замков марки ЦИФРАЛ, так и электромеханических замков.

2 Функции и технические данные

2.1 Функции

- Подача звукового сигнала к абоненту с осуществлением двухсторонней дуплексной связи.
- Звуковое подтверждение посылки вызова абоненту.
- Трансляция видеосигнала абоненту.

2.2 Технические данные

Таблица №1

Максимальная длительность разговора с абонентом, с	40 ±10
Потребляемая мощность, Вт, не более	1,5
- в режиме «ожидания»	4,5
- в режиме «вызова»	
Потребляемый ток, А, не более	0,3
Максимальное сопротивление линии связи абонента, Ом, не более	30
Размеры блока вызова, мм, не более	40x122x27
Масса блока вызова кг, не более	0,25
Диапазон рабочих температур*	-40...+50°C
Максимальная влажность при температуре +35°C.	95%

Питание блока вызова осуществляется от видеомонитора.

* Диапазон рабочих температур может быть иным в зависимости от типа применяемой видеокамеры.

3 Монтаж блока вызова

При монтаже и эксплуатации блока вызова соблюдайте общие правила электробезопасности.

Металлическая дверь подъезда должна быть обязательно заземлена.

Монтаж блока вызова осуществляется в соответствии со схемой подключения, приведенной в приложении 1.

Подключение блока вызова производить согласно руководству по эксплуатации на видеомонитор. Неверное подключение приводит к выходу блока вызова из строя.

Монтаж блока вызова проводить проводами до **30 м** длиной и сечением не менее **0,35 мм²**. Для видеотракта использовать экранированный провод.

Варианты крепления блока вызова приведены в приложении 2.

Габаритные и установочные размеры блока вызова приведены в приложении 3.

При установке блока вызова с видеокамерой установщикам необходимо обязательно вывесить информацию о том, что ведется видеонаблюдение.

4 Правила пользования блоком вызова

Вызов абонента осуществляется нажатием кнопки на панели блока вызова. После этого на видеомонитор абонента поступает сигнал вызова. Снятие абонентом трубки видеомонитора приводит к прекращению сигнала вызова и установлению режима дуплексной связи между посетителем и абонентом, одновременно происходит включение видеокамеры.

Прекращение связи между посетителем и абонентом происходит по истечении **40с** или ранее, при установке трубки.

Распиновка шлейфа блока вызова приведена в Таблице №3 данного руководства.

5 Упаковка блока вызова

Блок вызова упакован в картонную коробку. В каждую коробку укладывается один блок вызова, козырёк, крепежный комплект и руководство по эксплуатации. (Таблица №2)

6 Состав комплекта блока вызова

Таблица №2

№	Наименование	Кол.
1	Блок вызова	1 шт.
2	Козырёк ЦФРЛ.745511.001	1 шт.
3	Комплект крепежный ЦФРЛ.103651.013: - заглушка ЦФРЛ.711111.001 - 2 шт. - дюбель ЦФРЛ.758531.002 - 2 шт. - шуруп 3-4x40.019 ГОСТ 1145-80 - 2 шт.	1 шт.
4	Пакет полиэтиленовый	1 шт.
5	Руководство по эксплуатации	1 шт.
6	Коробка упаковочная	1 шт.

По требованию покупателя, блок вызова ЦИФРАЛ М-1.1VC может быть укомплектован дополнительным крепежным комплектом ЦФРЛ.103651.014 (Таблица №4).

Данный крепежный комплект оснащен корпусом и упором (для монтажа блока вызова под углом – Рис. 3, 4), а также комплектом дополнительных винтов, шурупов и гаек (для монтажа в металлическую дверь – Рис. 4, 6, 7).

Таблица №3

№ провода кабеля	Контактная площадка
1*	⊥A
2	⊥
3	V
4	⊥V
5	+U

1* - маркировка

Таблица №4

№	Наименование	Кол.
1	Корпус ЦФРЛ.735214.003	1 шт.
2	Упор ЦФРЛ.741414.001	1 шт.
3	Ключ ЦФРЛ.304119.001	1 шт.
4	Шайба ЦФРЛ.711441.001	2 шт.
5	Винт ЦФРЛ.714433.001	2 шт.
6	Винт ЦФРЛ.715512.001	2 шт.
7	Винт М4-6x30.36.016 ГОСТ 17475-80	2 шт.
8	Винт М4-6x40.36.016 ГОСТ 17475-80	2 шт.
9	Шуруп 3-4x25.019 ГОСТ 1145-80	2 шт.

Приложение 1. Схема подключения блока вызова (рис. 1; 2)

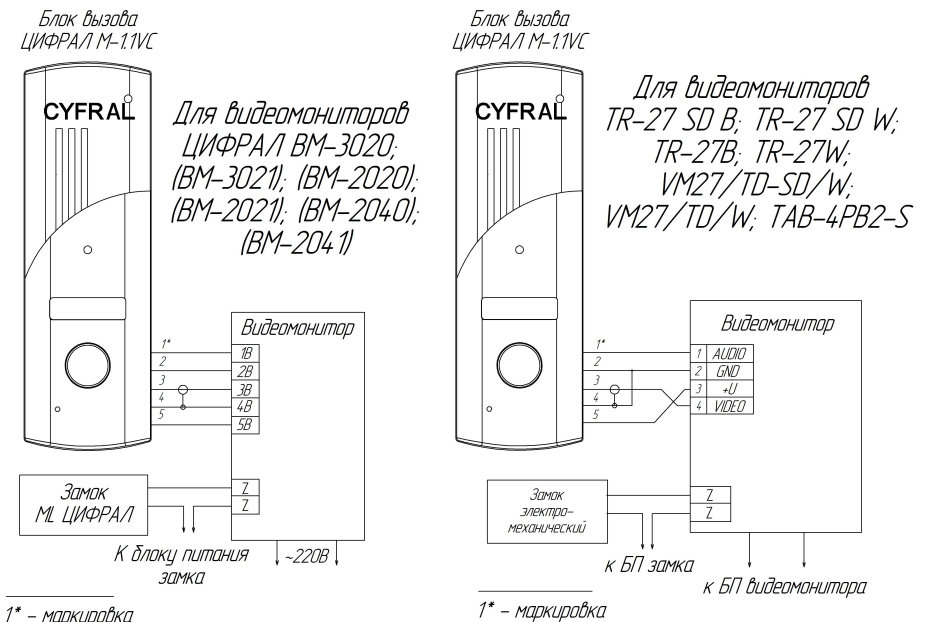


Рис. 1

Рис. 2

7 Гарантийные обязательства на блок вызова ЦИФРАЛ М-1.1VC

Предприятие-изготовитель гарантирует безотказную работу блока вызова в течение 12-ти месяцев с момента продажи, но не более 18-ти месяцев после даты выпуска, при условии соблюдения потребителем правил монтажа, эксплуатации и рекомендаций, изложенных в руководстве по эксплуатации. В случае обнаружения дефектов, возникших при работе блока вызова в течение гарантийного срока, предприятие-изготовитель гарантирует бесплатное устранение неисправности. Блок вызова рассчитан на непрерывную работу в течение 5-ти лет с момента продажи. Гарантийный ремонт производится при наличии гарантийного талона с указанием заводского номера. Пересылка блока вызова на предприятие-изготовитель для ремонта осуществляется за счет покупателя. Предприятие-изготовитель не принимает претензий на некомплектность и механические повреждения блока вызова после его продажи.

Блок вызова не подлежит бесплатному гарантийному обслуживанию в следующих случаях:

- при наличии механических повреждений и дефектов, вызванных неправильным подключением или внешними воздействиями;
 - если был проведен ремонт лицом, не имеющим на это соответствующего разрешения;
 - при самовольном изменении конструкции, электрической схемы или комплектации изделия.
- Предприятие-изготовитель не несет ответственности (гарантия не распространяется) в случаях:
- неисправностей, вызванных попаданием внутрь блока вызова посторонних предметов, веществ, жидкостей;
 - неисправностей, вызванных несоответствием государственным стандартам параметров сети электропитания;
 - при подключении к сети электропитания без защитного заземляющего проводника на оборудовании и на металлической двери;
 - неисправностей, вызванных использованием нестандартных материалов и запасных частей;
 - неисправностей, вызванных стихией, пожаром или другими причинами, не зависящими от предприятия-изготовителя.
- Предприятие-изготовитель оставляет за собой право вносить в конструкцию и электрическую схему устройства изменения, не влияющие на основные параметры.

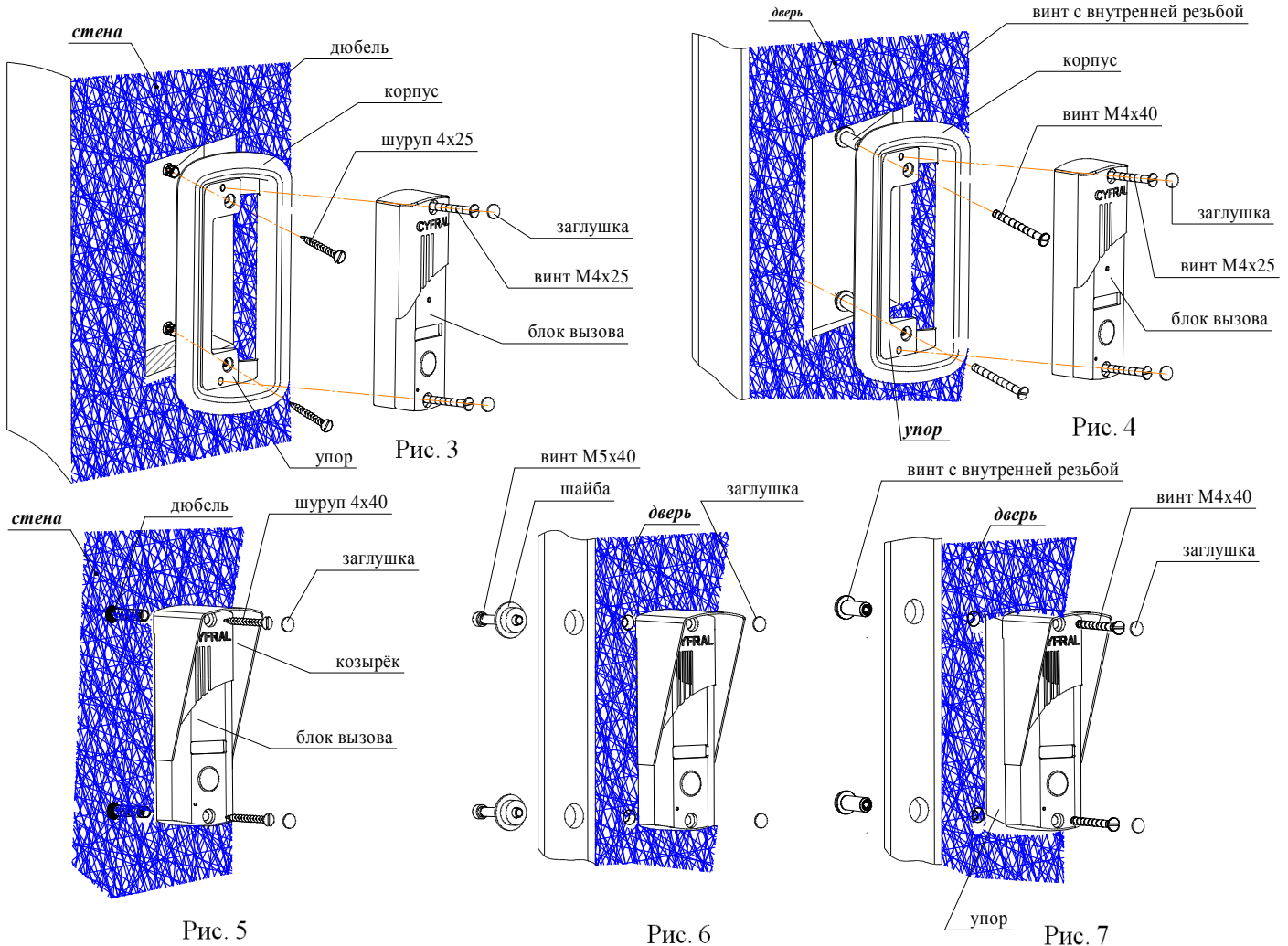
ВНИМАНИЕ! Покупая блок вызова, проверьте наличие печати, даты продажи и подписи продавца на гарантийном талоне. Если в гарантийном талоне отсутствует печать и отметка о дате продажи, то гарантийный срок исчисляется со дня выпуска блока вызова заводом-изготовителем.

ГАРАНТИЙНЫЙ ТАЛОН на блок вызова М-1.1VC

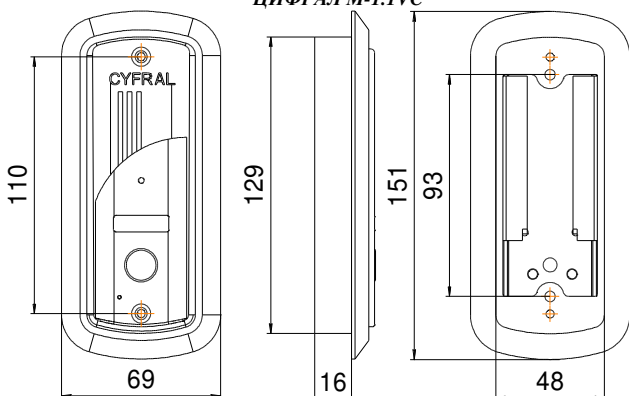
Производитель: ООО "НПП "ЦИФРАЛ" www.cyfral.ru www.цифрал.рф	Продавец: _____
Заводской № _____	Дата продажи _____
Дата изготовления _____	Подпись продавца _____ М.П.
Штмп ОТК _____	

К комплектации и внешнему виду устройства претензий не имею _____ [покупатель]

Приложение 2. Возможные варианты крепления блока вызова ЦИФРАЛ-М1.1VC



Приложение 3. Габаритные и установочные размеры блока вызова ЦИФРАЛ М-1.1VC



БЛОК ВЫЗОВА ЦИФРАЛ М-1.1VC

Руководство по эксплуатации