

Всепогодный узел коммутации
ВУК-64-РоЕ+ Р2 В1 У11 У71



ПАСПОРТ

ИМПФ.422412.083 ПС

ЕАС

Назначение

Всепогодный узел коммутации ВУК-64-PoE+ P2 B1 U11 U71 (далее - изделие) предназначен для обеспечения работы от 1-го до 4-х оконечных IP-устройств с питанием по технологии PoE (IEEE 802.3af/at/bt), организации группового канала передачи данных по волоконно-оптической сети, а также поддержания заданного температурного режима при эксплуатации задействованного оборудования.

Изделие оборудовано:

- блоком управления климатом (БУК-5), предназначенным для управления обогревом;
- блоком управления климатом (БУК-5В), предназначенным для управления вентиляторной системой охлаждения;
- обогревателем термошкафов ОТШ-160, оборудованным встроенным биметаллическим выключателем, ограничивающим температуру поверхности радиатора до +90°C;
- вентиляторной системой охлаждения (вентилятор ВТШ-70 и фильтр ФТШ-70), выполненной в вандалоустойчивых корпусах;
- устройством защиты электропитания УЗП-220, предназначенным для защиты оборудования, подключённого к линиям электропитания переменного тока 230 В, от наведенных напряжений, вызванных электромагнитными импульсами высоких энергий (грозовыми, электростатическими разрядами и т.д.);
- блоком защиты БЗЛ-ЕП4, предназначенным для защиты от импульсных перенапряжений 4-х портов локальной сети Ethernet 10/100/1000 Base-TX, в том числе, использующих технологию PoE (IEEE 802.3af/at/bt);
- AC/DC преобразователем 230/48-55 В, 240 Вт;
- блоком переключения питания с зарядным устройством БПЗУ-48, предназначенным для создания системы бесперебойного питания с использованием внешнего источника питания 48 В DC и четырех подключенных последовательно 12 В аккумуляторных батарей (АКБ);
- кронштейном для установки АКБ (до 9 А·ч);
- тамперным контактом для сигнализации о несанкционированном доступе.

Изделие выпускается по техническим условиям ТУ 26.30.50-077-31006686-2017.

Изделие соответствует:

- техническим требованиям – ГОСТ Р 51558;
- требованиям безопасности – ГОСТ Р МЭК 60065;
- требованиям по ЭМС – ГОСТ Р 50009, ГОСТ 30804.3.2, ГОСТ 30804.3.3;
- степени защиты от поражения электрическим током – I классу по ГОСТ 12.2.007.0;
- климатическому исполнению – УХЛ1, 5 по ГОСТ 15150;
- степени защиты – IP55 по ГОСТ 14254.

Общие указания

Проверьте комплектность поставки и наличие штампа торгующей организации в настоящем паспорте.

Комплект поставки

1. Всепогодный узел коммутации	1 шт.
2. Заглушка	2 шт.
3. Ключ	1 шт.
4. Паспорт	1 шт.

5. Упаковочная тара..... 1 шт.

Основные технические характеристики

1. Интерфейсы:

- порт 10/100/1000 Base-T RJ-45 PoE, watchdog 4 шт.
- порт 1000 Base-X SFP 2 шт.

2. PoE:

- по стандарту PoE IEEE 802.3af/at 2 портов
- по стандарту PoE IEEE 802.3af/at/bt 2 порта
- общий бюджет PoE..... 180 Вт

3. Питание изделия:

- напряжение питания 230 В AC $\pm 10\%$, 50 Гц
- максимальный ток нагрузки..... 6 А

4. Обогрев:

- напряжение питания 230 В AC $\pm 10\%$, 50 Гц
- потребляемая мощность 195 Вт

5. Вентиляция:

- напряжение питания 230 В AC $\pm 10\%$, 50 Гц
- потребляемая мощность 22 Вт

6. Максимальная мощность тепловых потерь дополнительно устанавливаемой в изделие аппаратуры 90 Вт

7. Напряжение отсечки АКБ от нагрузки 38÷41 В DC

8. Ёмкость АКБ до 9 А·ч

9. Диапазон рабочих температур - 50°C ÷ +50°C

10. Максимальная потребляемая мощность 440 Вт

11. Материалы и поверхность изделия:

- корпус листовая сталь 1,5 мм, грунтовка, порошковое покрытие
- панель монтажная листовая сталь 2,5 мм, оцинкованная

12. Габаритные размеры (без кабельных вводов) 600x600x210 мм

13. Вес с упаковкой 30 кг

Состав изделия

1. Шкаф 600x600x210 мм 1 шт.

2. Монтажная панель 1 шт.

3. Тамперный контакт (S2) 1 шт.

4. Обогреватель ОТШ-160..... 1 шт.

5. Выключатель автоматический ВА47-29 2P 6A/4,5кА хар-ка С (S1) 1 шт.

6. Клеммы проходные (X2) (S провода до 6 мм²)..... 4 шт.

7. Блок управления климатом (БУК-5) 1 шт.

8. Блок управления климатом (БУК-5В) 1 шт.

9. Вентилятор (ВТШ-70)..... 1 шт.

10. Фильтр (ФТШ-70)..... 1 шт.

11. Блок переключения питания с зарядным устройством БПЗУ-48..... 1 шт.

12. AC/DC преобразователь 230/48-55 В*, 240 Вт.....	1 шт.
13. Неуправляемый PoE коммутатор 4 порта Eth + 2 порта SFP	1 шт.
14. Оптический кросс с адаптерами SC-SC (4 шт.)	1 шт.
15. Шина заземления (Ш1)	1 шт.
16. Кронштейн для установки АКБ (до 9 А·ч).....	1 шт.
17. Устройство защиты электропитания 230В (УЗП-220)	1 шт.
18. Блок защиты портов в сети ETHERNET с питанием PoE (БЗЛ-ЕП4).....	1 шт.
19. Патч-корд UTP, кат.5е.....	4 шт.
20. Кабельный ввод PG9, Ø кабеля 4,5-8 мм	4 шт.
21. Кабельный ввод PG11, Ø кабеля 6-10 мм	2 шт.
22. Кабельный ввод PG13,5, Ø кабеля 7-12 мм	2 шт.

*** Не устанавливать напряжение на AC/DC преобразователе выше 52В.**

Приобретаются по отдельной заявке

1. АКБ	4 шт.
2. Комплект для крепления на стену	1 шт.
3. SFP-модули	2 шт.
4. Замок для термошкафа	1 шт.
5. Система защиты от холодного пуска аппаратуры	1 шт.
6. Козырек К-1.....	1 шт.
7. Комплект для крепления на опоры Ø от 40 до 190мм, □ от 50 до 150мм	1 шт.

Подключение изделия

1. Заземлить изделие при помощи болта заземления (БЗ) (рисунок 2).
2. Подключить IP-устройства к БЗЛ-ЕП4 кабелями UTP кат.5е (обжимка кабелей производится по стандарту TIA/EIA 568В, в комплект поставки не входят).
3. Произвести монтаж оптических кабелей, для чего:
 - снять оптический кросс, установленный на кронштейн;
 - закрепить оптические кабели в кроссе, сварить оптические волокна с пигтейлами, входящими в состав кросса, после чего установить кросс с кронштейном обратно в термошкаф.
4. Подключить АКБ к БПЗУ-48 согласно схеме (рисунок 2).
5. Установить SFP-модуль в соответствующий разъем коммутатора и соединить его с кроссом оптическим патч-кордом.
6. Подключить тамперный контакт S2 к внешнему устройству сигнализации.
7. Подключить кабель питания к входу автомата питания S1 (сечение подключаемых проводов до 25 мм²), при этом фазный провод (L) соединить с контактом 1, нулевой провод (N) с контактом 3.
8. Для активации на PoE портах функции watchdog установите на коммутаторе переключатель PWD в положение ON.

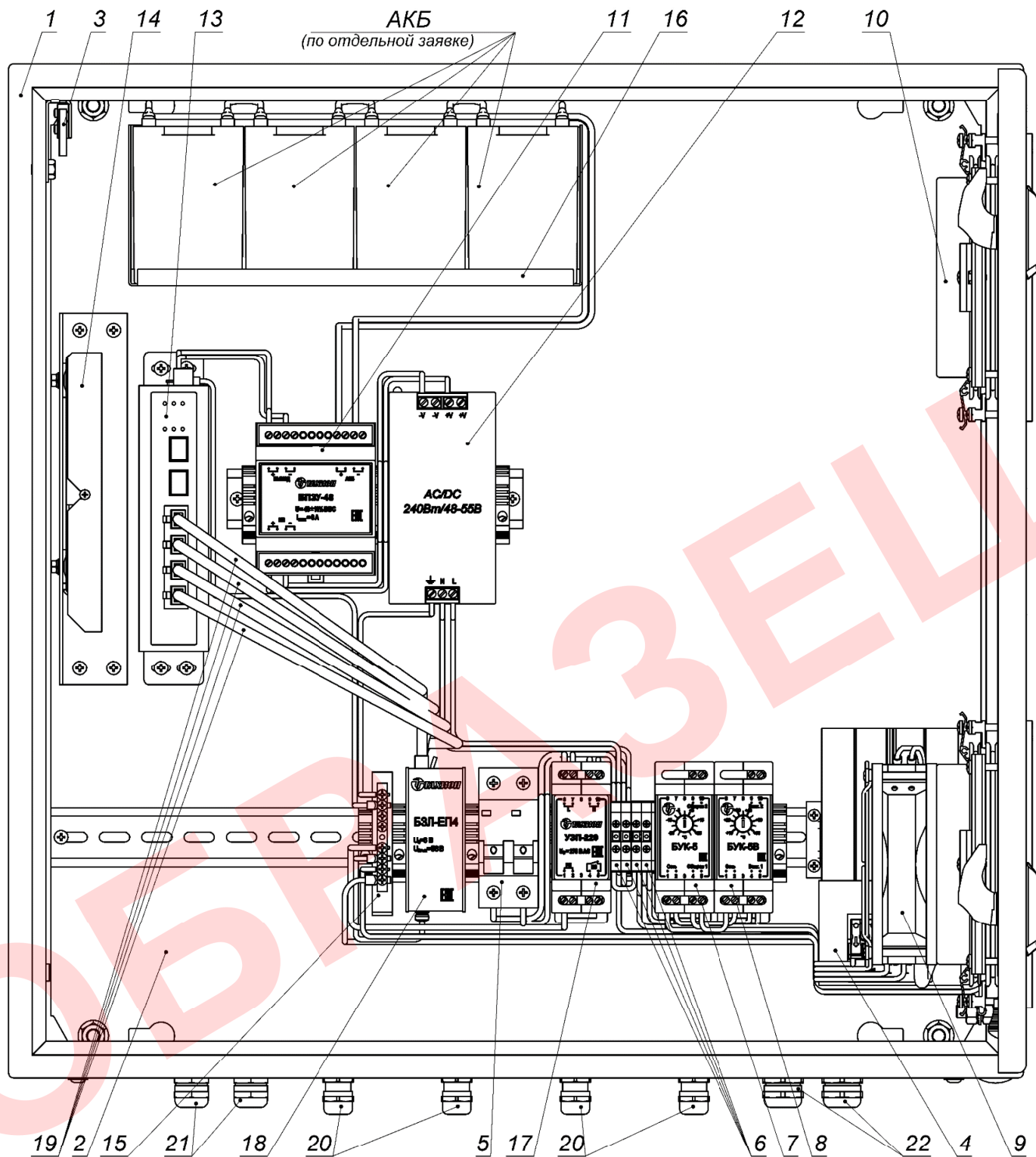


Рисунок 1 – Устройство всепогодного узла коммутации (дверь открыта на 90°)

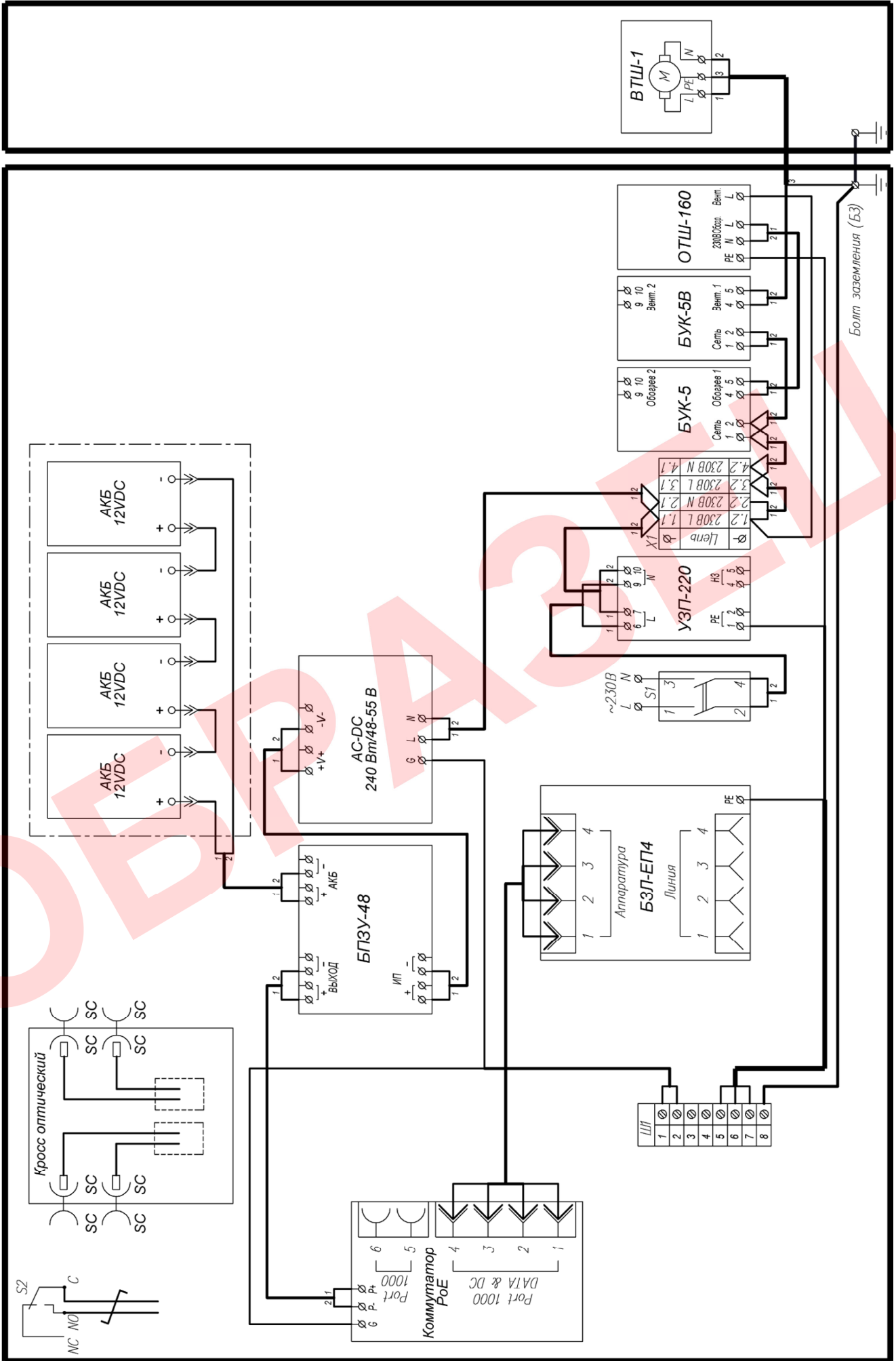


Рисунок 2 – Схема электрическая принципиальная

Замена фильтрующего элемента ВТШ-70 (ФТШ-70)

Для замены фильтрующего элемента необходимо:

1. Отключить вентилятор от сети ~230В.
2. Снять прижимные скобы.
3. Извлечь коробку вентилятора из решетки.
4. Извлечь фильтрующий элемент.
5. Установить новый фильтрующий элемент и произвести сборку ВТШ-70 (ФТШ-70) в обратном порядке.

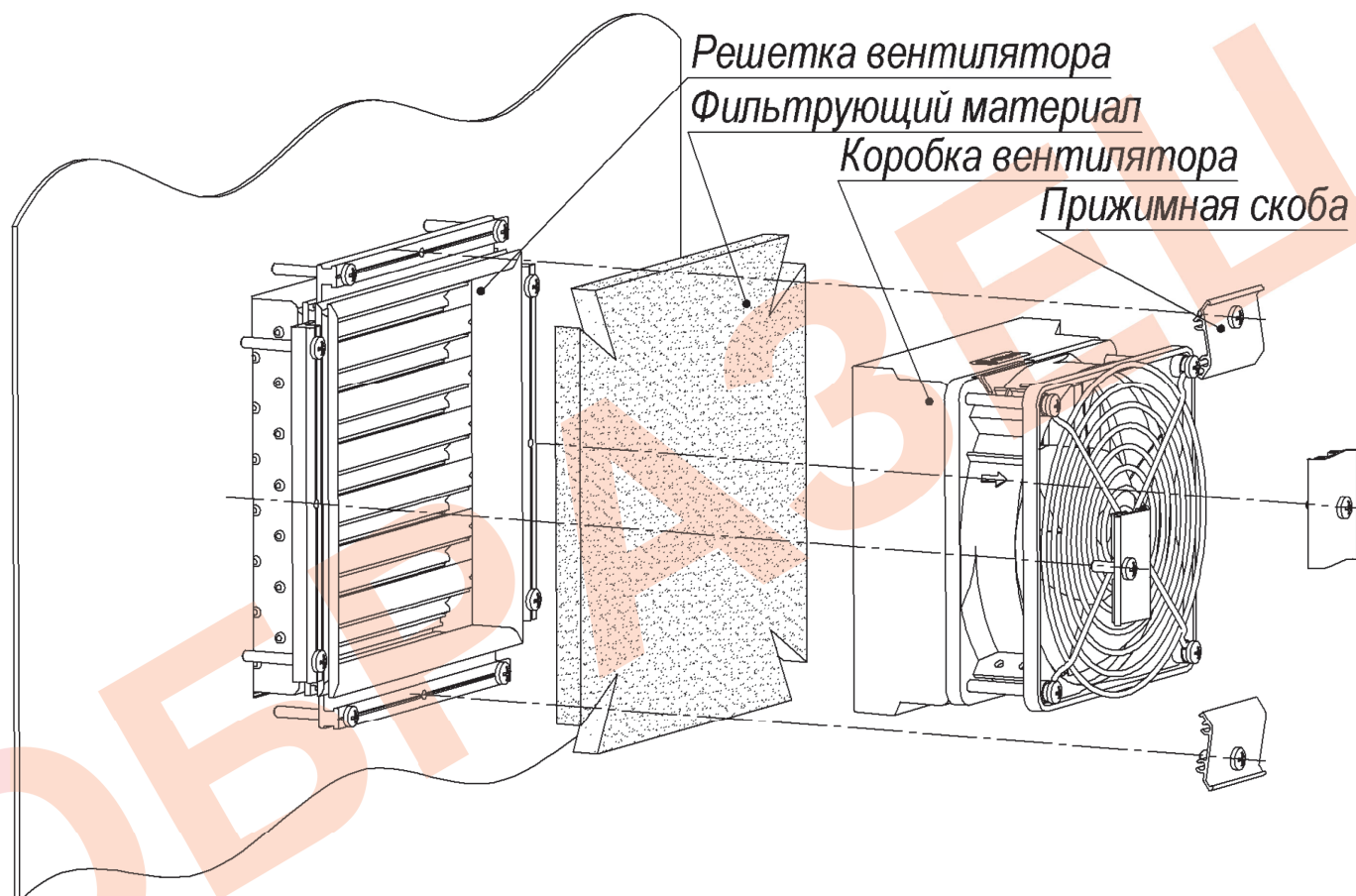


Рисунок 3 – Замена фильтрующего элемента ВТШ-70 (ФТШ-70)

Внимание!

Температура обогревателя во время работы превышает 70°C, во избежание повреждения аппаратуры и кабелей производите их монтаж на расстоянии не менее 3 см от обогревателя.

Свободное пространство снаружи термошкафа вблизи решёток вентиляторов должно быть не менее 4 см.

На зимний период при достижении температуры окружающей среды $0\pm 5^\circ\text{C}$, в коробки вентилятора и фильтра (рисунок 3) установить зимние заглушки ВТШ-70 (ФТШ-70), входящие в комплект поставки.

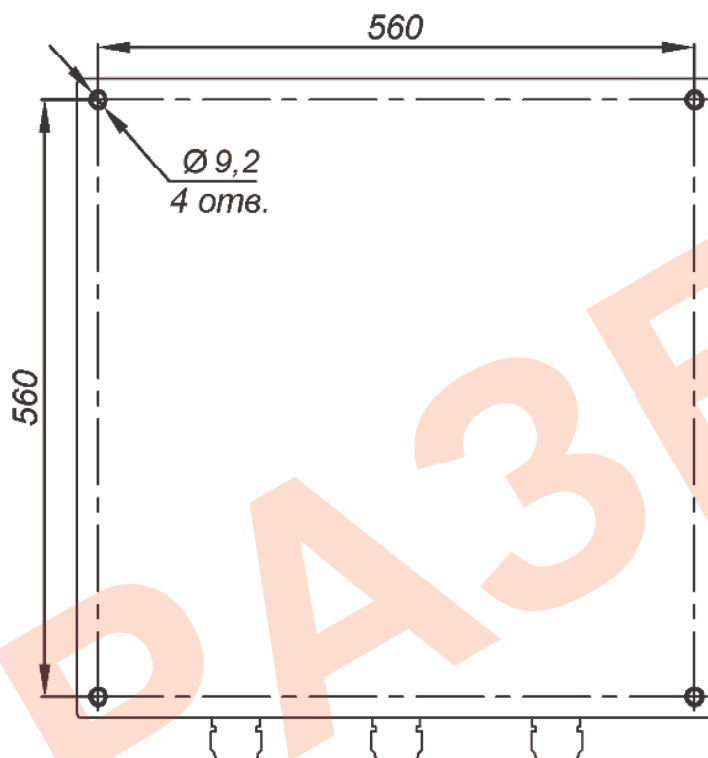


Рисунок 4 – Расположение и габариты отверстий для крепления изделия к стене

ГАРАНТИЙНЫЕ ОБЯЗАТЕЛЬСТВА

Изготовитель гарантирует соответствие изделия требованиям указанных в данном паспорте ТУ и ГОСТ при соблюдении потребителем условий транспортирования, хранения, монтажа и эксплуатации.

Гарантийный срок эксплуатации – **36 месяцев** со дня продажи изделия производителем или авторизованной торговой организацией. При отсутствии отметки о дате продажи в паспорте, гарантийный срок исчисляется с даты выпуска изделия. Гарантийный срок хранения – **24 месяца** со дня выпуска изделия.

ГАРАНТИЙНЫЙ ТАЛОН

Номер _____ Комплект модификации _____
Дата выпуска _____ Представитель ОТК предприятия - изготовителя _____
Дата продажи _____ Отметка торговой организации _____

Адрес предприятия-изготовителя: 192029, Россия, Санкт-Петербург, Пр. Обуховской Обороны 86, лит. 3, ООО «Тахион-Климат»
Тел: 8 (812) 327-12-47, 8 (800) 222-44-62 с 10.00 до 17.00 по рабочим дням.

Адрес в Интернете: www.tahion-climate.ru

E-mail: climate@tahion-climate.ru