



**ИНСТРУКЦИЯ ПО МОНТАЖУ НАКЛАДНЫХ
ЭЛЕКТРОМЕХАНИЧЕСКИХ ЗАМКОВ
«ELETTRIKA» арт. 1A610, 1A611, 1A630, 1A631,
1A721, 1A731**



Продукция соответствует требованиям ГОСТ 5089-2003; ГОСТ 538-2001

ГАРАНТИЙНЫЕ ОБЯЗАТЕЛЬСТВА - гарантийный талон прилагается

КОМПЛЕКТ ПОСТАВКИ

- Замок;
- Ответная часть;
- Крепежные винты;
- 2 прокладки для ответной части;
- 3 ключа арт. 1.01070.10.1;
- Инструкция по эксплуатации;
- По заказу:
 - Блок БУСТЕР арт. 1.07022.00.0;
 - Блок БУСТЕР ПЛЮС арт. 1.07022.10.0;
 - Катушка для оборудования Vticino арт. 1.07025.10.0;
 - Микровыключатель арт. 1.07023.00.0.

ТЕХНИЧЕСКИЕ ХАРАКТЕРИСТИКИ

- Окрашенный защитный корпус из стали;
- Металлическая ответная часть с качающейся осью из нержавеющей стали;
- Роторный ригель из экструдированного алюминия;
- Напряжение питания: 12В переменного и постоянного тока;
- Для любой стороны открывания с размером E, регулируемым от 50 до 80 мм;
- Цилиндр арт. 1.0G150.00.0 для замков Elettrika арт. 1.1A721, 1.1A731, 1A631;
- Цилиндр арт. 1.0G115.00.0 для замка Elettrika арт. 1.1A630;
- Цилиндр арт. 1.0G200.55.0 для замка Elettrika арт. 1.1A611;
- Цилиндр арт. 1.0G500.00.0 для замка Elettrika арт. 1.1A610;
- Кнопка с внутренней стороны для арт. 1A610, 1A611, 1A630, 1A631, 1A731;
- Устройство блокировки замка в открытом состоянии для арт. 1A630, 1A631 и 1A731;
- Привариваемые пластины – под замок и ответную часть для арт. 1A721 и 1A731.

ЭЛЕКТРИЧЕСКИЕ ДАННЫЕ

- Номинальное напряжение 12В;
- Номинальный ток 3А;
- Сопротивление 25 Ω при постоянном токе;
- Частота 50-60 Гц;
- Изоляция класса F;
- Прерывистый режим;
- Максимальная продолжительность импульса - 1,5 с.

ВНИМАНИЕ!

- Необходимо внимательно прочитать настоящую инструкцию и сохранить ее.
- Все данные, указанные в настоящей инструкции аннулируют и заменяют предыдущую.
- Выполнить электроустановку в соответствии с действующими нормами СЕИ
- Питаться электрозамок только от безопасного трансформатора, соответствующего нормам EN 607421 или от источника равной безопасности по нормам
- Прежде чем подключить электрозамок необходимо убедиться в том, что напряжение на выходе от трансформатора было равно номинальному напряжению электрозамка.
- Трансформатор должен обладать минимальной мощностью 15ВА.
- Защитить линию от коротких замыканий.
- Управление ручное или электронное должно быть подходящее к мощности. Поглощаемой электрозамком, должно соответствовать действующим нормам безопасности и должно обеспечивать тот же уровень безопасности, который гарантируется трансформатором безопасности.
- Во время подсоединения кабелей и последующих действиях на электрозамке следует работать при отключенной от сети электроустановке.
- Использовать обычные кабеля минимального сечения 1 мм².

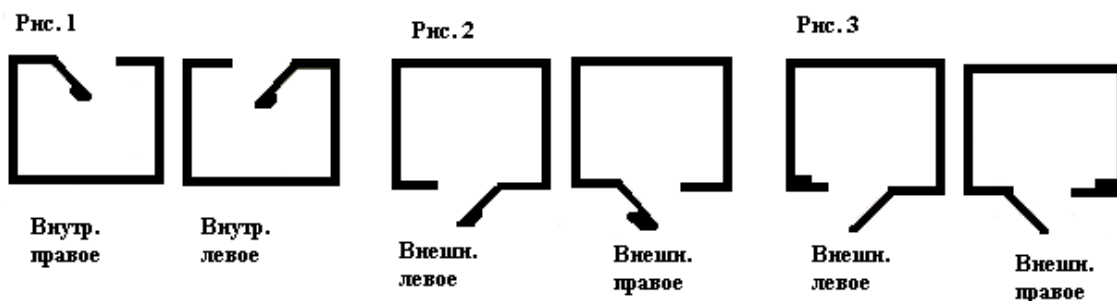
Инженеры компании CISA S.p.A рекомендуют устанавливать электромеханические замки параллельно с гидравлическими доводчиками, чтобы обеспечить плавное закрывание дверей и корректную работу стопорных механизмов замков. При излишне быстром запираании или ударе двери о коробку, замок может не сработать штатно. При постоянных ударах (от ветра, при избыточном усилии при запираании дверей), ресурс замка может значительно снизиться. В данном случае, замок будет работать в экстремальных условиях и может выйти из строя до истечения гарантийного срока.

ИЗМЕНЕНИЕ СТОРОНЫ ОТКРЫТИЯ ДВЕРИ

Электрический замок подходит как для правой, так и для левой стороны открывания. Глубина установки варьируется от 50 до 80 мм.

Проверьте сторону открывания двери, обращая внимание на рис. 1.

В дверях с наружным открытием следует смонтировать замок в наружную сторону дверной рамы (рис. 2) или, если имеется пространство установить замок в неподвижный косяк внутренней части двери (рис. 3).



Проверьте сторону открывания двери и глубину установки. Если они отличаются от заданных (правая сторона. Глубина установки 70 мм), то действуйте следующим образом:

- а) Открыть отверткой каркас замка. Действия производятся между вертикальным стержнем и кромкой базовой пластины (рис. 4);

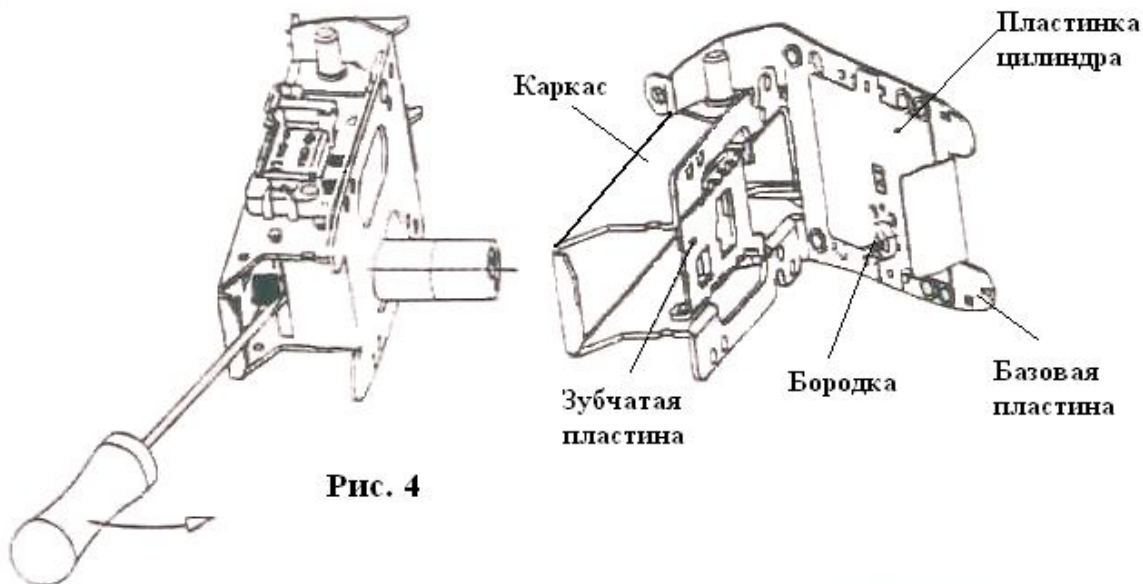


Рис. 4

- б) Если хотите изменить только сторону открывания, то необходимо снять вращающим движением пластину цилиндра (А) с базовой пластины (В) и опять установить ее по желаемому направлению, указанное на базовой пластине (рис. 5). Если требуется только изменить глубину установки замка, достаточно передвинуть пластину цилиндра А, устанавливая ее на желаемую позицию, указанную на базовой пластине В (рис. 5);

ПРИМЕЧАНИЕ! В версии с отдельным цилиндром арт. 1А610 и 1А630, необходимо установить бородку цилиндра таким образом, чтобы его два выреза соответствовали двум вырезам, находящимся на пластине цилиндра (рис. 6)

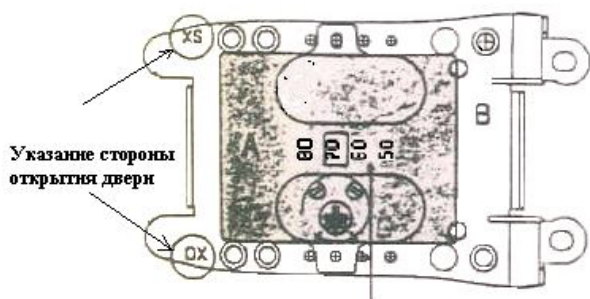


Рис. 5

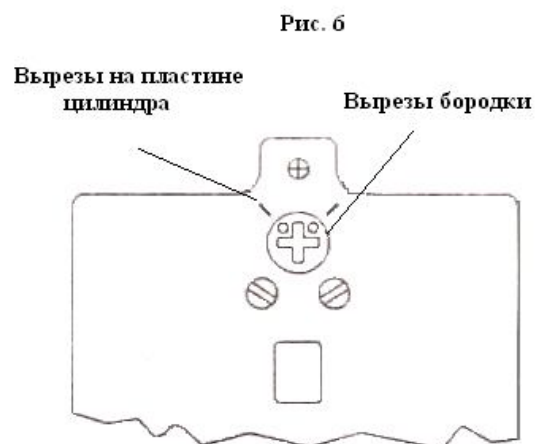
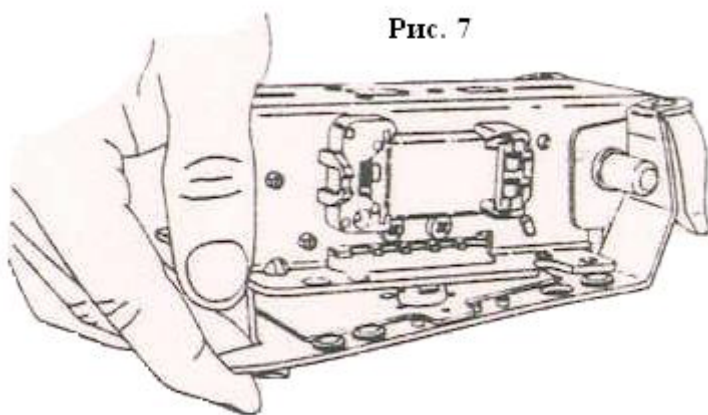


Рис. 6

- в) При закрытии замка необходимо обращать внимание на то, чтобы пластина цилиндра не двинулась с выбранного места. Для этого достаточно держать рукой заднюю часть замка (рис. 7).



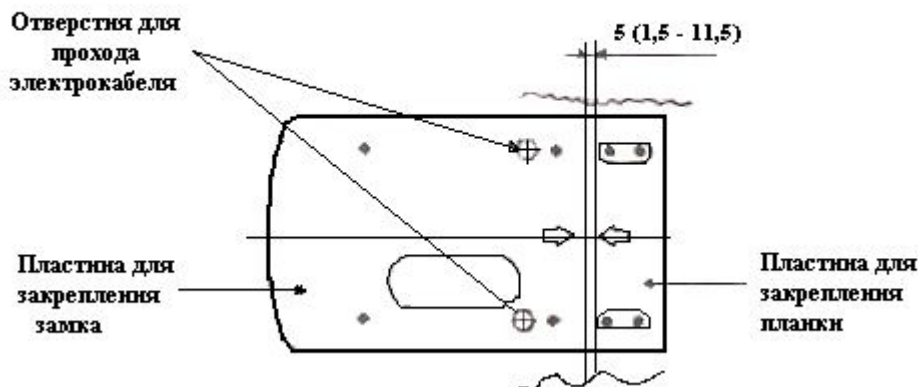
Убедитесь в том, что приподнятая часть бородки цилиндра была направлена на наружную часть замка.

ВНИМАНИЕ! Не держите руку на боковой части замка.

УСТАНОВКА

- а) В арт. 1А721 и 1А731 приварите к ограждениям пластины предварительного закрепления замка и планки на уровне стоек таким образом, чтобы стрелка, находящиеся на самих пластинах соответствовали (рис. 8). Убедитесь в том, что расстояние между двумя стойками находится в рамках доступа, поскольку насадка снабжена «качающейся осью» с колебанием хода от 1,5 до 11,5 мм (рис. 8);
- б) Пропустить электрокабель питания через отверстие пластины предварительного закрепления замка (рис. 8);

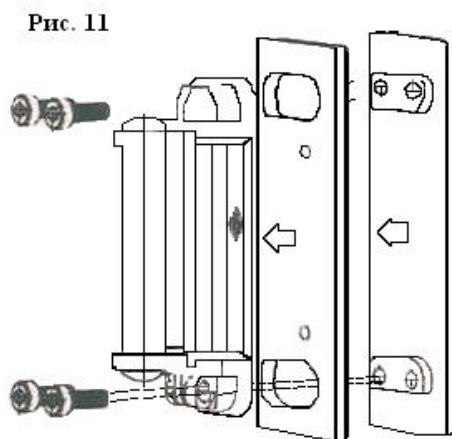
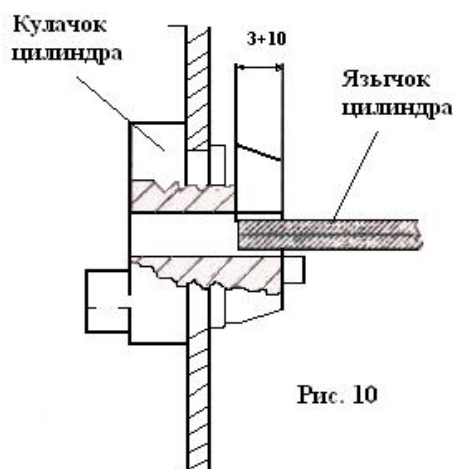
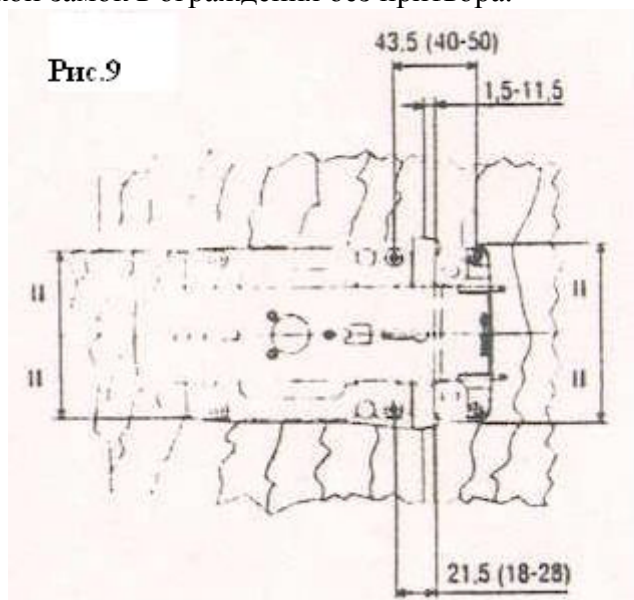
Рис. 8



- в) Закрепите замок, установив электрокабель питания в проходное отверстие базовой пластины специально поставленными винтами М5х14, употребляя шестерку по 4 мм;
- г) Закрепите планку к пластине предварительного закрепления со стрелкой, направленной к замку, при помощи специальных винтов М5х14, употребляя шестерку по 4 мм;
- д) В случае арт. 1А610\611\630\631 (без пластин предварительного закрепления) закрепите планку с фланцем на уровне косяка и замок к двери финтами 5х40мм. Далее установите электрокабель питания в проходное отверстие базовой пластины. Закрепите засов с вращающимся крючком на высоте, соответствующей среднему уровню планки (рис. 9). Убедитесь в том, что расстояние между осью передних отверстий винтов закрепления замка и уровнем планки находилось в рамках доступа. Так как планка снабжена «качающейся осью» с колебанием хода от 18 до 28мм (рис. 9).

е) В версиях с отдельным цилиндром арт. 1А610 и 1А630, необходимо, чтобы во время монтажа цилиндра его язычок вошел в бороздку хотя бы на 3мм, но не более 10мм (в случае необходимости отрежьте лишнее) (рис. 10).

ВНИМАНИЕ! Для обеспечения правильного функционирования замка необходимо, чтобы подвижная створка и неподвижный каркас были на одном уровне. В случае если створка будет выступать из каркаса, будет необходимо установить на планку одну из поставленных вставок, равную установленной разнице (рис. 11). Не советуется устанавливать такой замок в ограждения без притвора.



ПРИМЕЧАНИЕ: если закрепление замка к четырем заданным отверстиям невозможно, в любом случае на замке имеются дополнительные отверстия (рис. 12).

ЭЛЕКТРОПРОВОДКА

Подсоедините кабели питания к зажимной коробке катушки. Пропустите их под контактные пластины, а затем закрепите винты (рис. 13).

ПРИМЕЧАНИЕ: Если по требованиям установки возникнет необходимость, чтобы кабель вышел со стороны противоположной катушке, тогда следует пропустить кабель с задней части замка, а не прямо над рамой замка (рис. 13).

СМЕНА ФУНКЦИИ ОТКРЫТИЯ

У замка двойной режим функционирования:

А «Автоматическое открытие»:

дверь автоматически открывается благодаря вращению крючка.

В «дверь готова к открытию»:

Вращающийся крючок свободный, но дверь остается приоткрытой. Чтобы открыть, надо толкать ее. Замок серийной поставки предусматривает функцию **А**. Если хотите выбрать функцию **В**, то необходимо тщательно придерживаться следующей инструкции:

- а) Закройте дверь;
- б) Вставьте отвертку диаметром 4 мм в отверстие 2. Обратите внимание на то, чтобы она вышла с противоположной стороны замка (рис. 14);
- в) Откройте дверь ключом или кнопкой. Затем вручную повернуть ключ до того, пока он не будет находиться в положении «**открыто**». Во время вращения сначала будет легкое трение, а потом будет щелчок (рис. 15);
- г) Выньте предварительно установленную отвертку и функция **В** получена.

Чтобы вернуться к функции **А** необходимо тщательно придерживаться следующей инструкции:

- а) Откройте дверь;
- б) Вставьте отвертку диаметром 4мм в отверстие 1. Обратите внимание на то, чтобы она вышла с обратной стороны замка;
- в) Закройте дверь;
- г) Вынуть предварительно установленную отвертку и функция **А** получена.

ЗАКРЕПЛЕНИЕ ЗАЩИТНОЙ ПАНЕЛИ (КАРТЕР)

- а) При открытой двери вставьте картер со стороны ручки. Обратите внимание на то, чтобы задний край замка присоединился с самим картером;
- б) Опустите картер для закрепления двух винтов, расположенных внутри самого картера с отверстиями, расположенными в передней части рамы;
- в) Вставьте и закрутите втулки соответствующих винтов при помощи шестерки по 4мм (рис. 16с).

ВОЗМОЖНЫЕ ПРОБЛЕМЫ

В случае если, при открытой двери, устанавливается вручную вращающийся крючок в закрытое положение. Для восстановления необходимо действовать следующим образом:

- а) Если замок находится в положении «Автоматического Открытия», поверните ключ или нажмите кнопку, как для открытия двери. Автоматически восстановится начальное функционирование;
- б) Если замок находится в положении «Дверь готова к открытию», поверните ключ или нажмите кнопку, как для открывания двери и при помощи отвертки действуйте на вращающийся крючок до того как он достигнет положения открытия.

БЛОКИРОВКА ОТКРЫТОЙ ДВЕРИ (только для арт. 1A630, 1A631, 1A7311)

Для установки режима «Блокировки открытой двери», нажмите красную кнопку. Заблокируйте ее поворотом ключа изнутри по направлению часовой стрелки. Для разблокировки кнопки достаточно повернуть ключ против часовой стрелки.

ПРИБОР ДЛЯ ЗАЩИТЫ КНОПКИ (только для арт. 1A630, 1A631, 1A731)

Этот прибор служит для избежания функции кнопки, что получается, просто блокируя (не нажатую) кнопку при помощи поворота ключа по направлению часовой стрелки. Для разблокировки кнопки достаточно повернуть ключ против часовой стрелки.

ЗАМЕНА НАКЛАДНОГО ЭЛЕКТРОЗАМКА (старая модель с восстановительным поршнем)

Замок полностью взаимозаменяем моделями накладного электрозамка восстановительным поршнем (рис. 17). Для замены замка достаточно демонтировать старый замок и установить новый, так как положение винтов коробки замка и планки то же самое. В ограждениях, снабженных крышкой и опорой для планки, возможна замена замка, используя два крайних отверстия новой планки (рис. 17). Если рама требует максимальной защиты при тяге, необходимо закрепить планку еще двумя винтами, пробивая два дополнительных отверстия на существующую опору для планки.

ВНИМАНИЕ! Электропроводка замков типа «Элеттрика» не может быть наружной, поэтому необходимо, чтобы кабели питания подключились из-под замка.

ЗАМЕНА ВНЕШНЕГО ЦИЛИНДРА ДЛЯ АРТ. 1A721, 1a731, 1a611, 1a631

- а) Откройте каркас замка, придерживаясь инструкции 1а, рис. 4;
- б) Отвинтите 2 винта неподвижного цилиндра с пластины цилиндра;
- в) Смонтируйте новый цилиндр, обращая внимание на то, чтобы поднятая часть бороздки находилась снаружи планки цилиндра.

ЗАМЕНА ВНУТРЕННЕГО ЦИЛИНДРА ДЛЯ АРТ. 1A630, 1A631, 1A721. 1A731

- а) Только для арт. 1A630, 1A631, 1A731 установить замок в положение «блокировки открытой двери» во избежание выхода пластинки с пружиной из опоры;
- б) Открыть каркас замка, придерживаясь инструкции 1 а (рис. 4);
- в) Поднять зубчатую пластину закрывающую внутренний цилиндр (рис. 18);
- г) Отвинтить 3 винта на задней части каркаса;
- д) Снять опору и вынуть цилиндр;
- е) Смонтировать новый цилиндр. Для арт. 1A630, 1A631, 1A731 обратите внимание на то, чтобы корпус кнопки вошел в опорное гнездо.

ПРИМЕНЕНИЕ БУСТЕРА АРТ. 07022-00-0

Бустер – это электронный контур, которым можно установить прямо на каркас замка, так как специально предназначен этого. Для установки бустера на замок следует придерживаться инструкции поставляемой в комплекте с самим бустером. Данный прибор позволяет следующие дополнительные функции:

- а) Адаптер напряжения (12В переменного тока, 12В постоянного тока, 24В постоянного тока).

- б) Уменьшение электропоглощения во всех случаях, где требуются нагрузки с низким поглощением тока.
- в) Электрическая блокировка открытой двери. Устанавливается выключатель в параллельном соединении с кнопками открытия замка. Можно поддерживать замок под напряжением, то есть всегда в режиме «открыто» (блокировка открытой двери).
- г) Уменьшенное электропитание. Бустер гарантирует замку достаточную электрическую мощность.

УСТАНОВКА ЗАЩИТЫ АРТ. 07056 НА НЕПОДВИЖНЫЙ ВНЕШНИЙ ЦИЛИНДР

В железные ограждения можно установить, на неподвижный внешний цилиндр арт. 1A721 – 1A731, стальную коробку, защищающую цилиндр от взлома.

Компания-производитель CISA S.p.A. ITALY 48010 Faenza (RA) Italy – Via G. Oberdan, 42

Изделие должно быть использовано в соответствии с указаниями, содержащимися в данной инструкции во избежание аннулирования гарантийных обязательств.
CISA оставляет за собой право вносить изменения в характеристики изделия без предварительного уведомления.