



ПЛАЗМА-Т



« -2»

-D

634.211.058



2017 .

1. Введение

« -2» 634.211.058 (-D).
 , -
 -D.
 -D,
 .

2. Назначение изделия

(-D),



1.

() ()

3. Технические характеристики

-D :

- , (3- .)

	1÷3000
	0,17÷0,70 /
	3
	3,3
	-40 +55°C
	0,2
	145 66 40

		3-
		32
RS-485		9600 /
	OLED	+
		+
		+
		+
		3
	: RS-485	+
		+
		+
		3
	* , « »	1
	* , « »	1
	**	/
		+
	1	=11÷28,5 (2,5)
	2	=11÷28,5 (2,5)
	UPS	+
		-20 +55°C
		0,5
		160 160 60
		-
		10
		150
		,
		2400 /
		10
		93% 40°C
		IP65
		3.1.

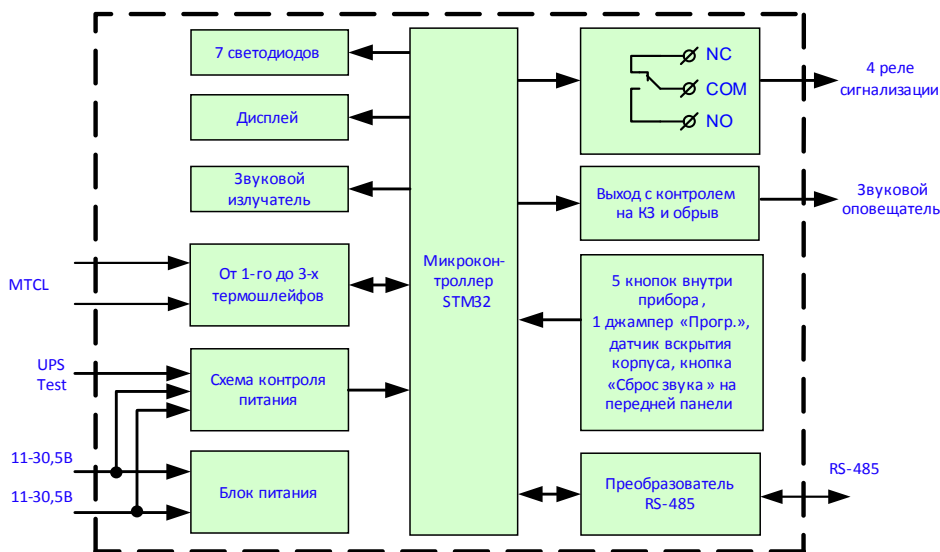
* Max =30 /1,0 ~125 /0,5

** U_{SPK} = U , I 1.0

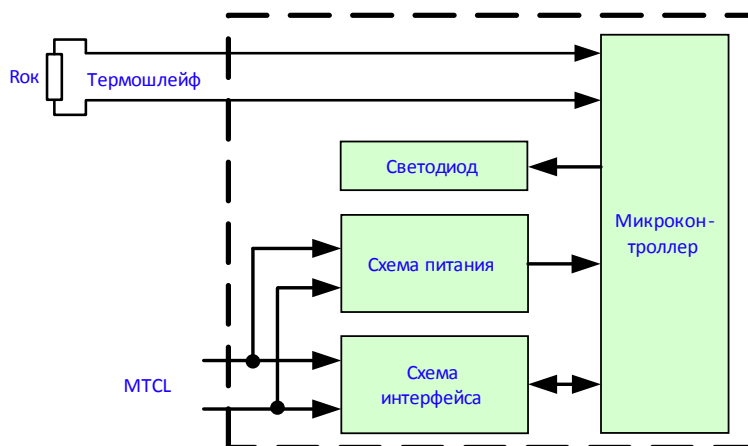
4. Комплект поставки

	, 634.211.058	1
	, 634.211.058.01	1
	1N4001...1N4007	1
	4,7 ± 5%; 0,25	2
		3
		10
		8
		5
		5
()		
		1
	, 634.211.058.02	1
	450÷560 ± 0.05%; 0,125	1
		2
		3
		3

5. Устройство и принцип работы



2.

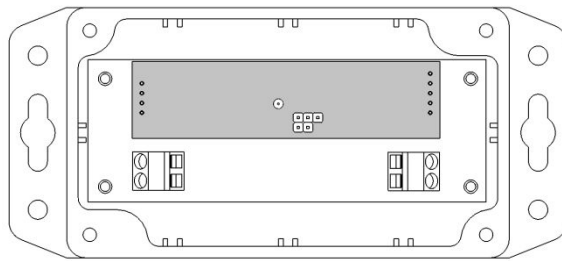


3.

5.1.

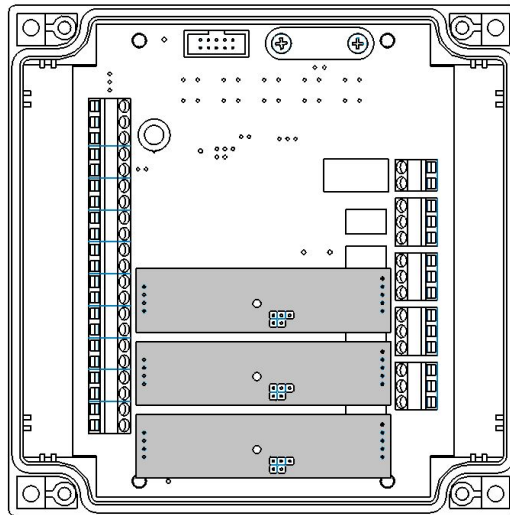
(. 4).

(. . 7.6).



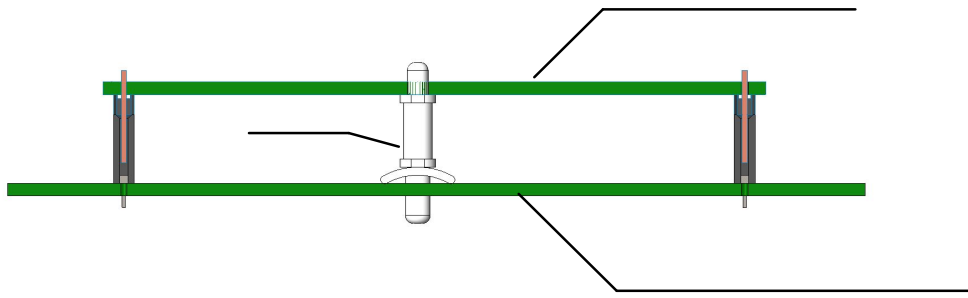
4. ()

(. 5).



5. ()

6:



6.

5.2.

RS-485

RS-485

« -2» -D

(634.211.021 /

634.211.039 / 634.211.028 /

634.211.045).

1, 2 3

« -2».

RS-485

1 (

).

5.3.

400

« »

« 2».

« »

80%

«

»,

«R ».

6. Указание мер безопасности

6.1.

«

1000

»

«

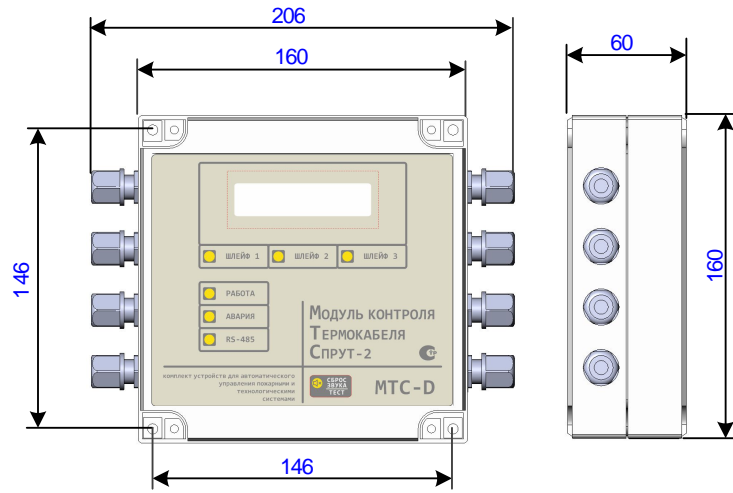
».

6.2.

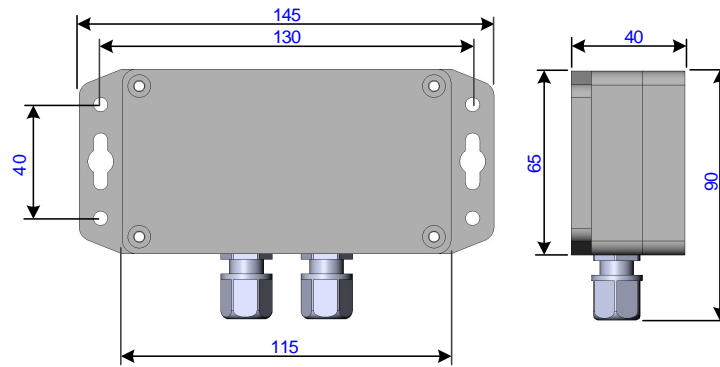
-

7. Размещение и монтаж

7.1. -D



7.

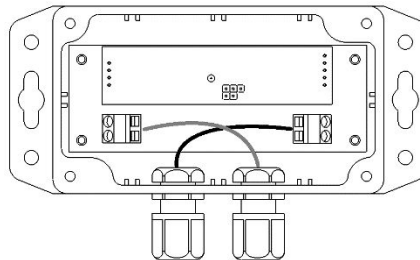


8.

7.2. -D

7.3.

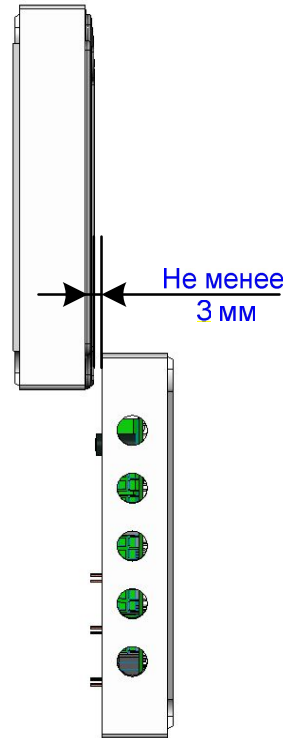
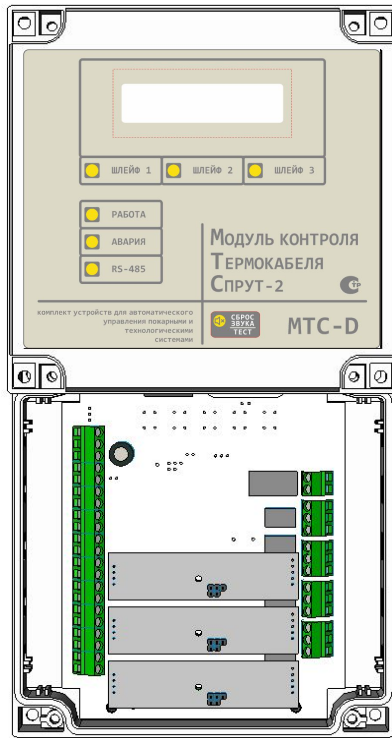
« - » :



9.

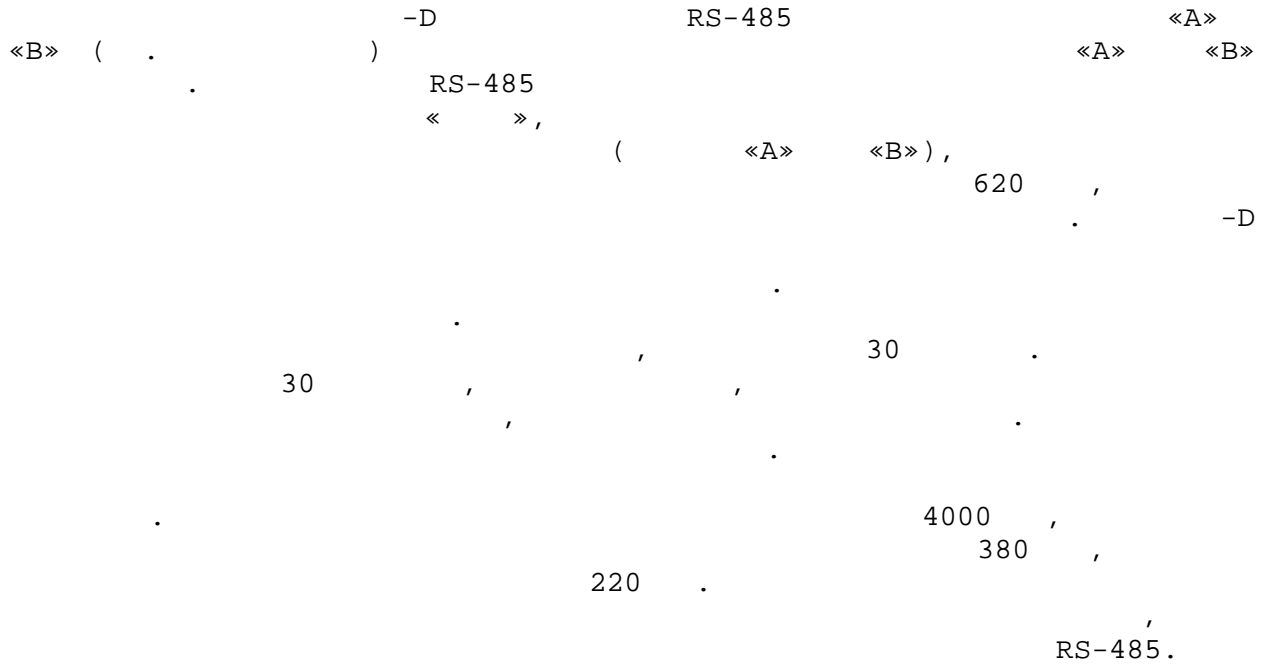
7.4. -D

2,5 2.



10.

7.5.



7.6.



8. Подготовка к работе

8.1.

8.2.

8.3.

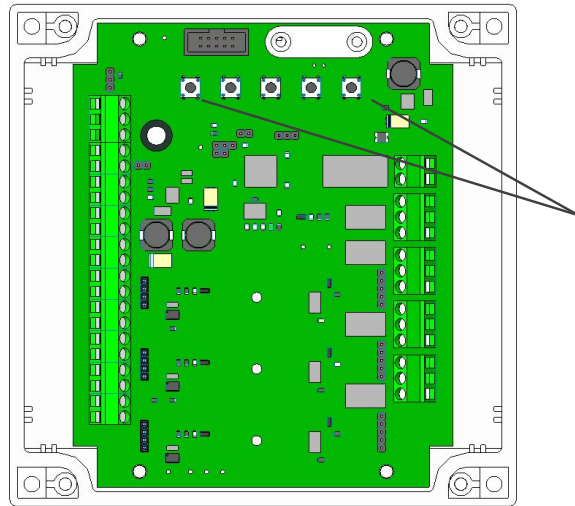
8.4.

« .» ,

3-

-D

-D



11.

«▲» «▼».
 « ».
 «▲», «▼», «◀», «▶».
 ()
 «OK».

	/	
	/	
	/	
UPS	*/	
RS-485	RS-485: / :	: 01÷32
	/	
1 ()	1: R 1 = YYY . 1	: 00÷3000 00 - YYY: 450÷560 556
2 ()	2: R 2 = YYY . 2	
3 ()	3: R 3 = YYY . 3	

«R
 (+) ,
 :
 $R_{шл} = (R_{ок} + L_{шл} \times R_{уд.мин.}) \div (R_{ок} + L_{шл} \times R_{уд.макс.})$,
 R -
 R -
 L -
 R -

() .

-D.

« ».

10,

3

* UPS

UPS

9. Порядок работы

9.1.

,

-D.

9.2.

-D

«▼».

:

	: YYYYYYYY 1: 2: 3:	YYYYYYYY: -D: « »/« »/« ». : : « »/« »/« »/ «R .» (. . 5.3)/ / « .»
	v.YY.YY :	
	PWR1: / PWR2: /	
UPS	UPS: / / /	
	: 1-32 RS-485: /	
1*	1: L= / / /	- , (. . 8.4).
2*	2: L= / / /	
3*	3: L= / / /	
	. : / /	

«▲» «▼».

9.3.

		« »
		-
0,5		-
		-
		-
		« »
- 1		- « : »
		- « : UPS»
2		- « : »
1		- « :
- 2		- « : UPS»
- 1		- « »
		- « »
		« »
1		- « »
		- « »
		«RS-485»
- 1		- « : »
		- « : « »
2		- « : « »
1		- « : « »
- 2		- « .: « »
- 1		- « : « »
		- « RS-485»
		- RS-485
		« »
		-
		-

9.4.

9.4.1. -D : « »i
 - « »i
 -

9.4.2. « / ».
 « ».
 ,

9.4.3. -D (. . 8.4).

9.4.4. « / » 3 , « ».

9.5.

-D
 «SPK» (.)
 : « », « »
 / » 3 .
 1 « » 0,5 .

10. Техническое обслуживание

10.1.

009-02-96 «

-

».

10.2.

11. Транспортирование и хранение

11.1.

-D

-20° 40° ,

90 %

25° .

11.2.

- 3

11.3.

-D

()

12. Гарантии изготовителя

12.1.

36

24

12.2.

:

•

;

•

«

« - », ,

634.211.021.901»,

12.3.

« - ».

: « - »

/ : (495) 730-5844 ()

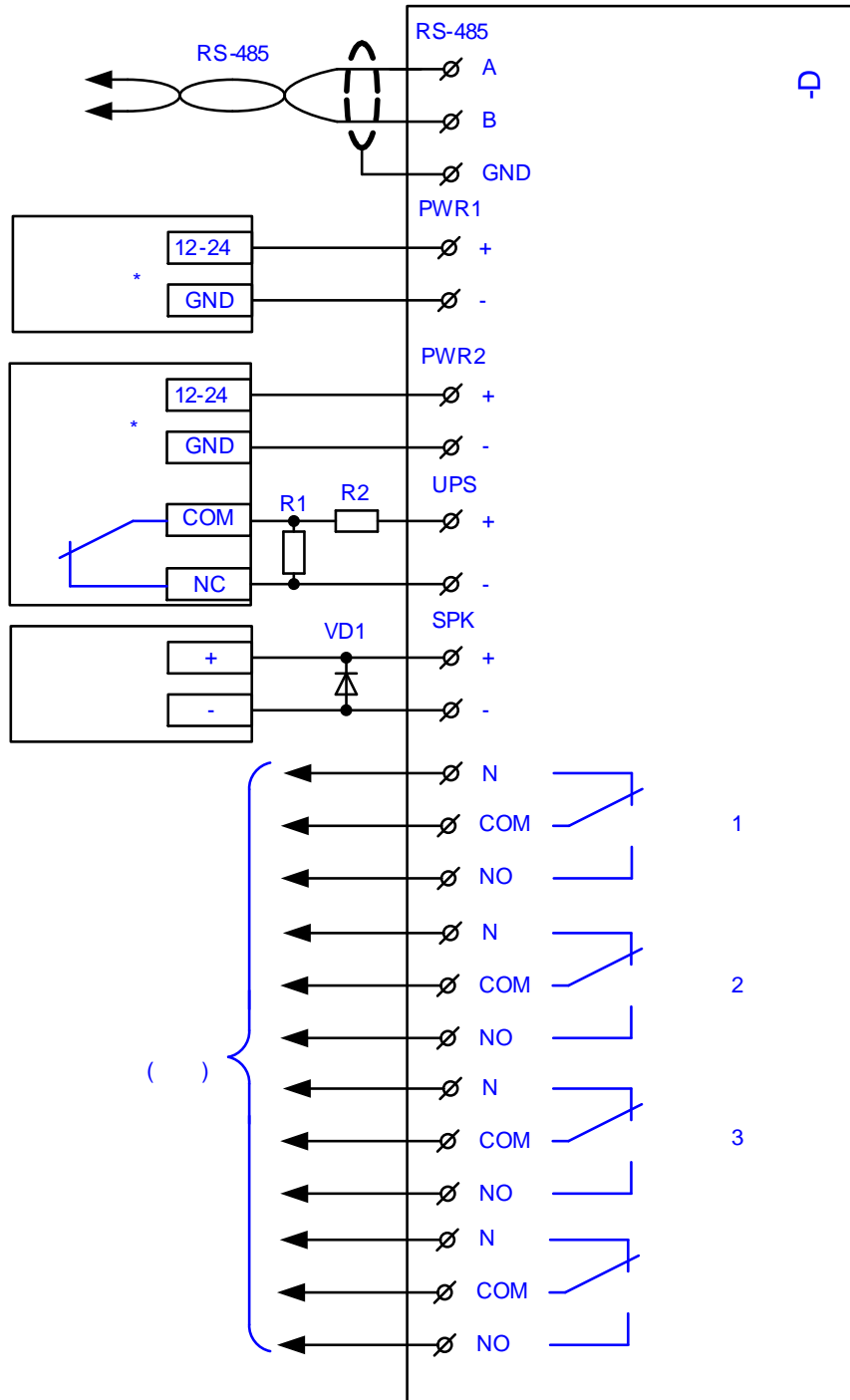
E-mail: info@plazma-t.ru; <http://www.plazma-t.ru>

Приложение

PWR1	+	.	«+»	11,5...28,5
	-	.	«-»	
PWR2	+		«+»	U _{max} = 3,3
	-		«-»	
UPS	+		«+»	U _{max} = 3,3
	-		«-»	
RS-485	A	, RS-485,	« »	U _{RS-485} 5,0
	GND			
	B	, RS-485,	« »	
1	+	1	«+»	U _{max} = 3,3
	-	1	«-»	
L1	+		«+»	U _{max} = 11
	-		«-»	
1	NO		« » 1	125VAC/ 0,5 A; 24VDC/1A
	COM	« »	« » 1	
	NC		« » 1	
2	+	2	«+»	U _{max} = 3,3
	-	2	«-»	
L2	+		«+»	U _{max} = 11
	-		«-»	
2	NO		« » 2	125VAC/ 0,5 A; 24VDC/1A
	COM	« »	« » 2	
	NC		« » 2	
3	+	3	«+»	U _{max} = 3,3
	-	3	«-»	
L3	+		«+»	U _{max} = 11
	-		«-»	
3	NO		« » 3	125VAC/ 0,5 A; 24VDC/1A
	COM	« »	« » 3	
	NC		« » 3	
*	NO		« »	125VAC/ 0,5 A; 24VDC/1A
	COM	« »	« »	
	NC		« »	
SPK	+		«+»	U _{SPK} = U _{PWR} I 1.0
	-		«-»	

	+		«+»	U _{max} = 3,3
	-		«-»	
L	+		«+»	U _{max} = 11
	-		«-»	

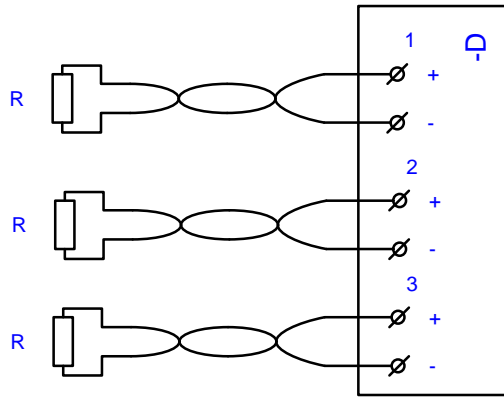
RS-485 ,



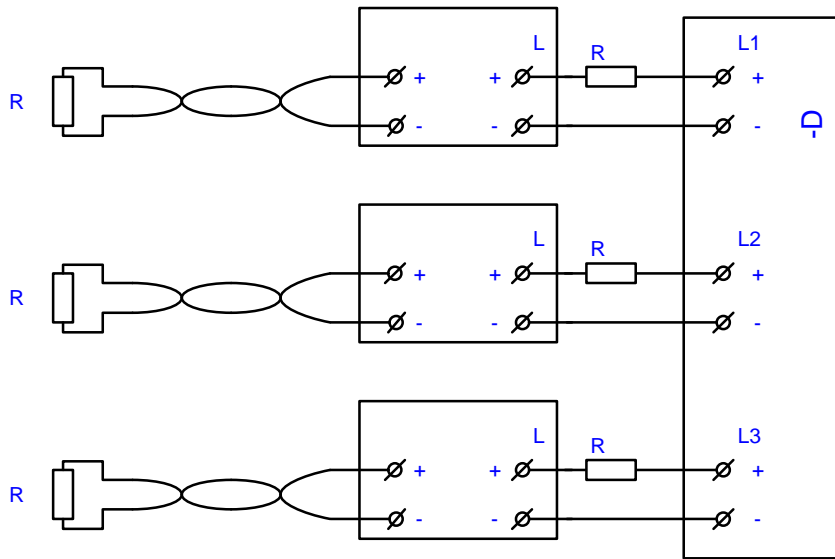
* -

VD1 - 1N4001...1N4007

R1, R2 - 4,7 , 0,25



R -
R = 450÷560



R -
R - . R = 450÷560 . R 150 ;

-D

-D

,
- 2,5 . -D , 1,4 ,

-D

:

$$W = \frac{P}{U} \cdot T \cdot k ,$$

(·) ,

- W -

- -

-D

() ,

- U -

() ,

- -

() ,

- k -

.

24

3-

12

(_____) :

$$W_{\text{деж}} = \frac{P_{\text{деж}} U}{U} \cdot T_{\text{деж}} \cdot k = \frac{1,4}{12} \cdot 24 \cdot 0,8 = 2,24 \text{ Вт} \cdot \text{ч}$$

$$W_{\text{сраб}} = \frac{P_{\text{сраб}}}{U} \cdot T_{\text{сраб}} \cdot k = \frac{2,5}{12} \cdot 3 \cdot 0,8 = 0,5 \text{ Вт} \cdot \text{ч}$$

$$W = W_{\text{деж}} + W_{\text{сраб}} = 2,24 + 0,5 = 2,74 \text{ Вт} \cdot \text{ч}$$

3 .

12 .