



ПАСПОРТ

1 Введение

Настоящий паспорт совмещен с руководством по эксплуатации и распространяется на оповещатель световой ОС-12 «АЯКС» исп. 01, ОС-12 «АЯКС» исп.02 (далее – оповещатель).

2 Назначение

Оповещатель предназначен для оповещения людей о пожаре или тревоге посредством светового сигнала. Степень защиты оболочки оповещателя IP66 по ГОСТ 14254. Номинальное напряжение питания: - 12В постоянного тока. Класс изделия по степени защиты человека от поражения электрическим током – III по ГОСТ 12.2.007.0.

3.Описание и работа изделия.

Оповещатель представляет собой моноблок, содержащий световое стекло. Внутри корпуса ОС-12 «АЯКС» исп.01 имеется печатная плата с радиоэлементами с двумя дублированными коммутационными клеммниками для подключения внешнего питания.

Корпус оповещателя ОС-12 «АЯКС» исп.01 оснащен двумя гермовводами, обеспечивающими подключение кабеля диаметром от 6 до 12 мм.

Корпус оповещателя ОС-12 «АЯКС» исп.02 оснащен выводом КСПВГ 2х0,2мм длиной 1метр, клемники на плате отсутствуют.

4.Основные технические характеристики

Наименование оповещателя	Оповещатель ОС-12 «АЯКС»
Диапазон питающих напряжений, В	9 – 13,8
Максимальный потребляемый ток, не более, мА	30
Степень защиты оболочки	IP66
Диапазон рабочих температур, °С	от -55 до +70
Относительная влажность, %	98
Габаритные размеры, не более, мм (ДхВхТ)	157 x 121 x 50
Масса, не более, кг	0,6

5 Комплектность

Обозначение	Наименование и условное обозначение	Кол-во	Примечание
ПАШК.425543.001 ТУ	Оповещатель ОС-12 «АЯКС»	1 экз.	
ПАШК.425543.001 ПС	Оповещатель ОС-12 «АЯКС» Паспорт	1 экз.	На упаковку

6 Меры безопасности

При работе с оповещателями должны выполняться мероприятия по технике безопасности в соответствии с требованиями «Правил эксплуатации электроустановок потребителей» (ПЭЭП).

При ремонте, монтаже и эксплуатации оповещателя необходимо выполнять меры безопасности в соответствии с «Правилами технической эксплуатации электроустановок потребителей» и «Правилами техники безопасности при эксплуатации электроустановок потребителей».

7 Установка на объекте

Оповещатель устанавливается на стенах или других конструкциях помещения в местах, обеспечивающих контрастное восприятие светового стекла при естественном и искусственном освещении с расстояния не менее 5 м, а также исключающих попадания грязи. Перед установкой делается разметка крепления корпуса к стене (Рис 1).

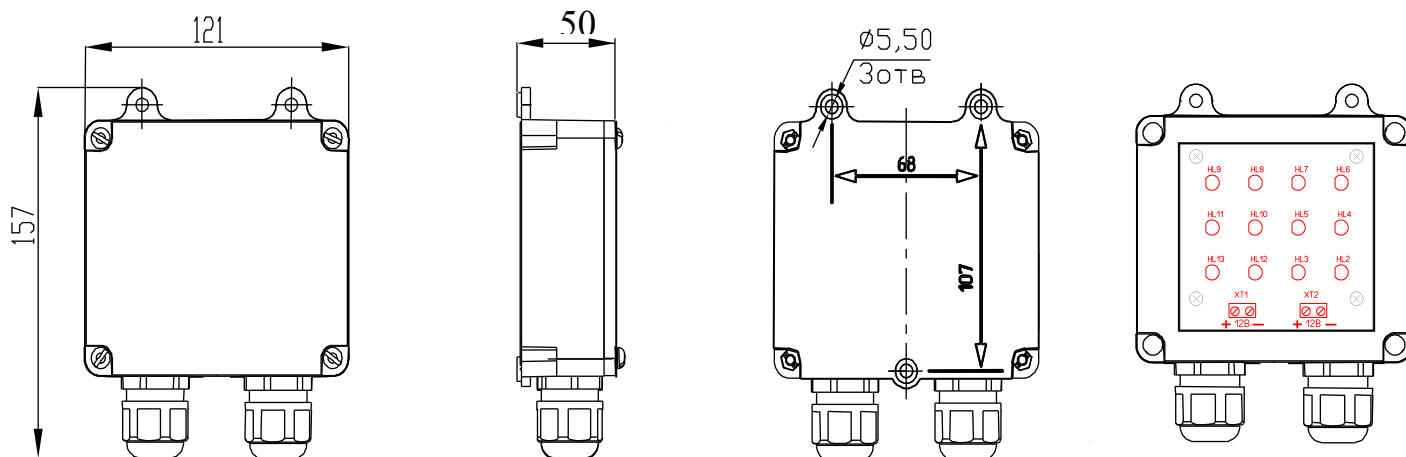


Рис.1 Габаритные и установочные размеры оповещателя ОС-12 «АЯКС» исп.01, вид без крышки.

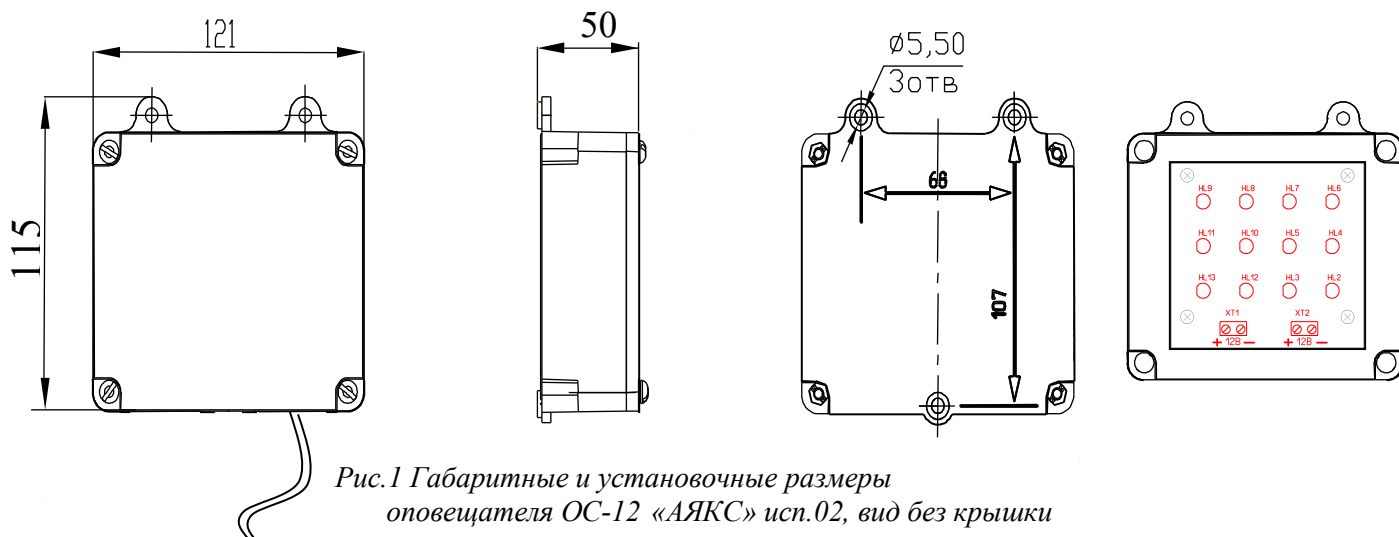


Рис.1 Габаритные и установочные размеры оповещателя ОС-12 «АЯКС» исп.02, вид без крышки

8 Техническое обслуживание

Внимание: все работы, проводимые с оповещателем при открытой крышке, необходимо выполнять при отключенном входном напряжении.

9 Транспортирование

Оповещатель допускается транспортировать всеми видами транспорта в упаковке изготовителя или в упаковке, обеспечивающей не худшую сохранность.

При погрузке и транспортировании должна быть обеспечена сохранность от механических повреждений и порчи покрытия.

10 Ресурсы, сроки службы и хранения, гарантии изготовителя

Средний срок службы оповещателя составляет 10 лет.

Указанный срок службы действителен при соблюдении потребителем требований действующей эксплуатационной документации.

Рекламации направлять по адресу: **ООО НПП «Магнито-Контакт»** 390027, г. Рязань, ул. Новая, 51В
Тел/факс: (4912) 45-16-94, 45-37-88 <http://m-kontakt.ru> e-mail:451694@list.ru

Гарантии изготовителя

Изготовитель гарантирует соответствие оповещателя светового ОС-12 «АЯКС» требованиям технических условий ПАШК.425548.001 ТУ при соблюдении потребителем условий эксплуатации и хранения.

Гарантийный срок эксплуатации прибора – 24 месяца со дня ввода в эксплуатацию, включая хранение на складе.

11 Свидетельство о приемке

Оповещатель ОС-12 «АЯКС» исп. _____

ПАШК.425543.001 ТУ

изготовлен и принят в соответствии с обязательными требованиями государственных стандартов, действующей технической документации и признан годным к эксплуатации.

Контролер

М.П. _____

месяц, год

подпись