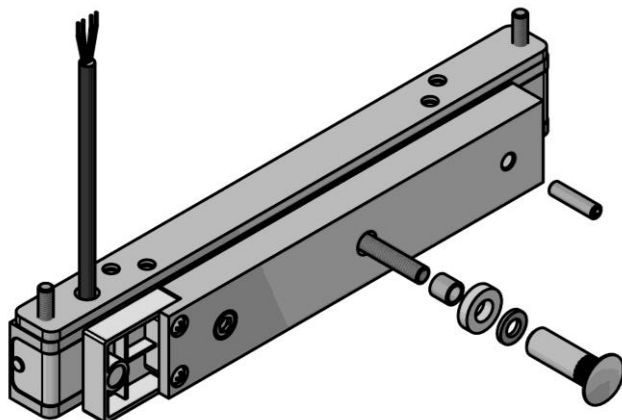


## Руководство по эксплуатации



### 1 Общие сведения

1.1 Настоящее руководство распространяется на накладные электромагнитные замки ALM-200P-12V, ALM-200P-24V с датчиком состояния двери (герконом).

1.2 Замки предназначены для применения в системах контроля доступа, а также в системах охранной и охранно-пожарной сигнализации в качестве исполнительного запирающего устройства.

1.3 Замки соответствуют требованиям к запорным устройствам эвакуационных выходов п.26 Постановления Правительства РФ от 16 сентября 2020 г. № 1479 «Об утверждении Правил противопожарного режима в Российской Федерации» и своду правил СП 1.13130.2020 «Системы противопожарной защиты. Эвакуационные пути и выходы».

1.4 Замки предназначены для эксплуатации внутри помещений для дверей распашного типа, открывающихся наружу. Толщина двери - от 35 до 45 мм.

1.5 Работоспособность замков обеспечивается при температуре от минус 20 до плюс 40°C и относительной влажности до 80% (при +25°C). Климатическое исполнение УХЛЗ.1 по ГОСТ 15150.

1.6 Степень защиты от внешних воздействий IP54. Воздействие агрессивных сред на рабочие поверхности и элементы замка не допускается.

1.7 Замки изготавливаются с постоянно присоединенным 4-х жильным кабелем.

1.8 Замки выпускаются на напряжение питания 12 или 24 В постоянного тока.

1.9 Цветовое исполнение замков: белый (RAL 9016), коричневый (RAL 8017), серый (RAL 9006).

1.10 Пример записи при заказе: ALM-200P-12V электромагнитный замок, напряжение питания 12В, цвет - серый.

## 2 Технические характеристики

2.1 Усилие удержания якоря от 1800 до 2000Н (180-200 кгс). Класс устойчивости U1 по ГОСТ Р 52582-2006.

2.2 Допустимое колебание напряжения питания +15/-10% от номинального значения.

2.3 Ток потребления при нормальной температуре и номинальном напряжении питания для ALM-200P-12V не более 0,4 А и для ALM-200P-24V не более 0,2 А.

2.4 Габаритные размеры корпуса (Д×Ш×В) - 231 × 30 × 19,5 мм.

2.5 Габаритные размеры якоря (Д×Ш×В) - 197 × 32,5 × 14,5 мм.

2.6 Масса комплекта поставки – не более 1,7 кг.

2.7 Длина кабеля для подключения замка – не менее 0,4 м.

2.8 Параметры геркона:

- |                                       |                     |
|---------------------------------------|---------------------|
| - максимальная коммутируемая мощность | - не более 1 Вт     |
| - диапазон коммутируемых токов        | - от 5 мкА до 0,1 А |
| - диапазон коммутируемых напряжений   | - от 50 мВ до 24 В  |
| - сопротивление контакта              | - не более 0,2 Ом   |
| - электрическая прочность изоляции    | - не менее 110 В    |
| - время срабатывания                  | - не более 0,3 мс   |
| - время отпускания                    | - не более 0,1 мс.  |

2.9 Зона срабатывания датчика при смещении якоря вдоль рабочей поверхности корпуса 4х4мм.



**2.10 Геркон предназначен для коммутации цепей только с резистивной нагрузкой. Не допускается использовать геркон для коммутации цепей с индуктивной и емкостной нагрузкой.**

## 3 Комплектность

**3.1 Комплект поставки (рисунок 1):**

- корпус (1).....- 1 шт.
- якорь (2).....- 1 шт.
- втулка (3).....- 2 шт.
- планка резьбовая (4).....- 1 шт.
- комплект крепления якоря:  
штифт (5), винт М6х35 (6),  
втулка (7), шайба (8),  
кольцо уплотнительное (9),  
втулка проходная (10)
- винт М5х40 (11).....- 2 шт.
- коробка упаковочная.....- 1 шт.
- руководство по эксплуатации.

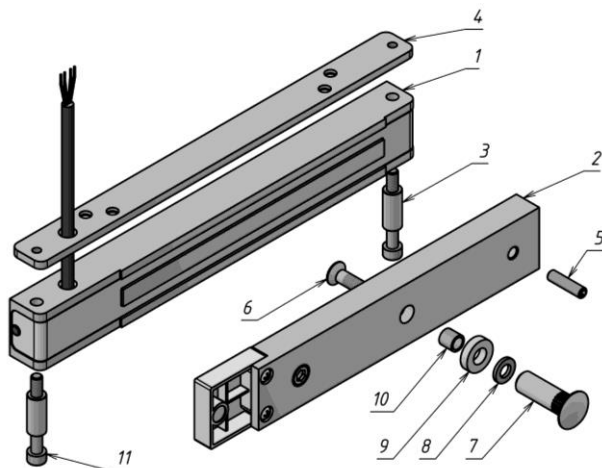


Рисунок 1 – Комплект поставки замка

**3.2 Дополнительные опции:**

По отдельным заказам

поставляются:

- Уголок 200P;
- Планка 200P;
- МК 150-200-KU – комплект

крепления корпуса к уголку;

- МК 200 - монтажный комплект крепления корпуса для дверей, открывающихся наружу;
- МК 200-IN - монтажный комплект крепления корпуса для дверей, открывающихся внутрь;
- МК 180-PD – комплект крепления якоря на двери на пластине;
- МК 200-PS – комплект смещения якоря.

#### 4 Указания по монтажу

4.1 Замок состоит из корпуса и якоря. Срабатывание замка происходит при механическом контакте рабочих поверхностей корпуса и якоря после подачи напряжения питания. Для обеспечения эксплуатационных характеристик рабочие поверхности корпуса и якоря должны плотно прилегать друг к другу при закрывании двери.

4.2 Корпус (1) крепится в верхней части дверной коробки на максимальном удалении от петель двери.

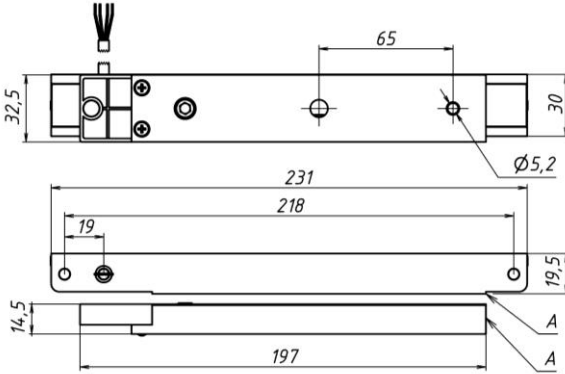


Рисунок 2

4.3 Якорь (2) крепится к полотну двери напротив корпуса замка. Предварительно, для фиксации углового перемещения, в якорь вставляется штифт (5). Для его установки необходимо положить якорь на ровную горизонтальную поверхность и легким ударом вбить штифт в отверстие. Возможна поставка якоря с уже установленным штифтом.

4.4 Диаметр сверления отверстия в двери под втулку (7) 10 мм, под штифт (5) 6 мм.

4.5 Винт крепления якоря (поз.6 рис.1) необходимо затянуть с

усилием, достаточным для исключения его отворачивания в процессе эксплуатации. Рекомендуется ставить винт на стопорящий герметик типа «Анатерм» или на нитрокраску НЦ.



**ВНИМАНИЕ!** При монтаже замка правильное положение якоря относительно корпуса обеспечивается при совмещении кромок А (рисунок 2).

#### 5 Схема подключения

На рисунке 3 приведена схема подключения замка. При подаче напряжения питания замок блокирует дверь, при снятии – разблокирует.

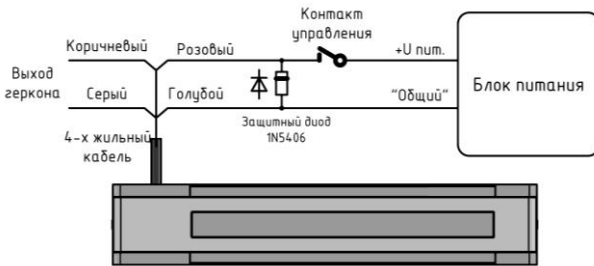


Рисунок 3

#### 6 Особенности работы устройства контроля замка на основе встроенного датчика положения двери

Встроенный датчик положения двери состоит из геркона, который расположен в корпусе, и магнита, который находится в якоря. Контакты геркона замыкаются, когда дверь закрыта, и размыкаются, когда дверь открыта. Датчик положения двери является пассивным элементом и работает вне зависимости от состояния замка и напряжения питания.

#### 7 Условия эксплуатации и хранения

7.1 Замок предназначен для эксплуатации внутри помещений или под навесом.

**ВНИМАНИЕ!** Изделие не предназначено для использования в местах с агрессивной средой.



7.2 Для обеспечения надежного функционирования замков необходимо в процессе эксплуатации исключить загрязнение рабочих поверхностей, попадание на них посторонних частиц, воды и агрессивных жидкостей. В процессе длительной эксплуатации на рабочих поверхностях замка возможно появление темных пятен, что не влияет на усилие удержания и работоспособность замка.

В процессе эксплуатации замка необходимо проверять затяжку винтов крепления якоря и корпуса.

7.3 Скорость соударения рабочих поверхностей в процессе закрывания двери не должна превышать 1 м/сек, для этого рекомендуется применять доводчик.

7.4 Изделие подлежит хранению в условиях хранения 1 (Л) по ГОСТ 15150 в закрытых помещениях с естественной вентиляцией при температуре от 5 до 40°C при относительной влажности воздуха до 80% в упаковке поставщика.

### 8 Гарантии изготовителя

8.1 Изготовитель гарантирует работоспособность изделия при соблюдении потребителем правил эксплуатации и хранения, установленных в настоящем руководстве по эксплуатации.

8.2 **Срок службы замка – 7 лет.** Гарантийный срок эксплуатации – 5 лет со дня приемки замка ОТК предприятия-изготовителя.

8.3 При обнаружении дефекта производственного характера замок подлежит замене.

8.4 Ремонт замка выполняется на предприятии-изготовителе. В течение гарантийного срока предприятие-изготовитель производит бесплатный ремонт замка.

8.5 Гарантийный ремонт осуществляется при предъявлении корпуса и якоря изделия, а также настоящего руководства по эксплуатации с проставленной датой приемки и штампом ОТК.

8.6 Потребитель лишается прав на гарантийный ремонт в следующих случаях: при нарушении правил эксплуатации или хранения замка, при наличии механических повреждений замка.

**Изготовитель оставляет за собой право вносить в конструкцию изделия изменения, не ухудшающие его технические характеристики.**

### 9 Свидетельство о приемке

ALM-200P-12V

ALM-200P-24V

Электромагнитный замок

№ \_\_\_\_\_  
серийный номер

соответствует техническим условиям ТУ 25.72.12.110-024-70906084-2022 и признан годным к эксплуатации.

\_\_\_\_\_  
Дата приемки ОТК

\_\_\_\_\_  
Штамп ОТК

### 10 Отметки о проведенных ремонтах

Акт № _____	Акт № _____
Гарантийный срок после ремонта - 6 мес.	Гарантийный срок после ремонта - 6 мес.



Производитель: ООО «АЛЕКО»  
111024, Москва, 1-ая ул. Энтузиастов д.3  
Телефон: +7 (495) 145-82-84  
[www.alekolock.ru](http://www.alekolock.ru), e-mail: [info@alekolock.ru](mailto:info@alekolock.ru)



ИМПОРТОЗАМЕЩЕНИЕ