

Общество с ограниченной ответственностью
«НПО ЭТЕРНИС»



СТАНДАРТ
ОРГАНИЗАЦИИ

СТО
96450512-002-2016

УТВЕРЖДАЮ
Генеральный Директор
ООО «НПО ЭТЕРНИС»



С.И.Воробьев

2016 г.

СТАНДАРТ ОРГАНИЗАЦИИ

**Проектирование установок пожаротушения тонкораспыленной
водой МУПТВ «ТРВ-ГАРАНТ» для групп однородных объектов
Регистрационный шифр МЧС России «ВНПБ 44-16»**

СТО 96450512-002-2016 (200820-v.1.5-УТВ)

Москва
2016

Предисловие.

Цели и принципы стандартизации в Российской Федерации установлены Федеральным законом от 27 декабря 2002 г. № 184-ФЗ «О техническом регулировании».

Сведения о стандарте организации.

РАЗРАБОТАН

Обществом с ограниченной ответственностью «НПО ЭТЕРНИС» с учетом экспертных заключений Академии ГПС МЧС России №37-55/2010 от 15.10.2010 на методику испытаний МУПТВ «ТРВ-ГАРАНТ» и экспертного заключения №37-56/2010 от 15.10.2010 на ТУ 4854-502-96450512-2010 «Технические условия на проектирование установок пожаротушения тонкораспыленной водой МУПТВ «ТРВ-ГАРАНТ» для групп однородных объектов» и требований ГОСТ Р 1.5-2012 «Стандартизация в Российской Федерации. СТАНДАРТЫ НАЦИОНАЛЬНЫЕ. Правила построения, изложения, оформления и обозначения».

2. ИСПОЛНИТЕЛИ

Мацук Михаил Андреевич

Долговидов Андрей Всеволодович

3. УТВЕРЖДЕН И ВВЕДЕН В ДЕЙСТВИЕ

Приказом директора ООО «НПО ЭТЕРНИС » от 12 января 2016 г. №1-СТО

4. ВВЕДЕН ВПЕРВЫЕ

5. ЭКСПЕРТИЗА ПРОВЕДЕНА

заполняется позднее

Информация об изменениях к настоящему стандарту организации и текст изменений и поправок, а также уведомление в случае пересмотра (замены) или отмены настоящего стандарта организации будут опубликованы на официальном сайте разработчика (ООО «НПО ЭТЕРНИС») в сети Интернет.

© ООО «НПО ЭТЕРНИС», 2016

Настоящий стандарт организации не может быть полностью или частично воспроизведен, тиражирован и распространен в качестве официального издания на территории Российской Федерации, а также за ее пределами без разрешения ООО «НПО ЭТЕРНИС».

Лист согласования.

СОГЛАСОВАНО:

Экспертное заключение Академии ГПС МЧС России №40/22-2016

«11» апреля 2016г.

Содержание.

1.		Введение	5
2.		Нормативные ссылки	6
3.		Термины и определения	8
4.		Область применения	11
5.		Общие правила проектирования МУПТВ «ТРВ-Гарант»	12
6.		Правила проектирования МУПТВ «ТРВ-Гарант»-14,5-ГЗ-ВД, МУПТВ «ТРВ-Гарант»-14,5-Г-В и их модификаций	15
	6.1.	Общие положения	15
	6.2.	Выбор типа насадков-распылителей МУПТВ «ТРВ-Гарант»-14,5-ГЗ-ВД и МУПТВ «ТРВ-Гарант»-14,5-Г-В	15
	6.3.	Требования к монтажу МУПТВ «ТРВ-Гарант»-14,5-ГЗ-ВД, МУПТВ «ТРВ-Гарант»-14,5-Г-В	16
7.		Правила проектирования МУПТВ «ТРВ-Гарант-160», МУПТВ «ТРВ-Гарант»-30-Г-ВД и их модификаций	18
	7.1.	Общие положения.	18
	7.2.	Выбор типа и правила проектирования насадков-распылителей в составе МУПТВ «ТРВ-Гарант-160» и МУПТВ «ТРВ-Гарант»-30.	20
	7.3	Требования к проектированию трубопровода.	22
	7.4	Правила проектирования МУПТВ «ТРВ-Гарант-160» и МУПТВ «ТРВ-Гарант»-30-Г-ВД на несколько направлений.	23
А		Приложение А (обязательное). Перечень групп однородных объектов (помещений и оборудования).	27
Б		Приложение Б (обязательное). Методика расчета количества МУПТВ «ТРВ-Гарант»-14,5-ГЗ-ВД и МУПТВ «ТРВ-Гарант»-14,5-Г-В и определения мест установки.	29
В		Приложение В (обязательное). Методика расчета количества МУПТВ «ТРВ-Гарант»-30-Г-ВД и определения мест установки насадков-распылителей.	66
Г		Приложение Г (обязательное). Методика расчета количества МУПТВ «ТРВ-Гарант-160» и определения мест установки насадков-распылителей.	83
Д		Приложение Д (обязательное). Методика расчета распределительного трубопровода.	111
Е		Приложение Е (обязательное). Технические требования, предъявляемые к запорно-пусковым устройствам и обратным клапанам, используемым в составе в составе АУПТ.	116
Ж		Приложение Ж (рекомендуемое). Способы ликвидации зон затенения.	117

1. Введение.

Настоящий Стандарт Организации устанавливает обобщенные требования к проектированию модульных установок пожаротушения тонкораспыленной водой МУПТВ «ТРВ-Гарант» (далее СТО) для групп однородных объектов зданий, сооружений, помещений и оборудования, подлежащих защите автоматическими установками пожаротушения на основании требований свода правил СП 5.13130.2009 «Системы противопожарной сигнализации и пожаротушения автоматические. Нормы и правила проектирования», в соответствии с ГОСТ 1.4-2004 и со статьями 42, 45, 52, 59, 61, 83, 91, 104 и 111 Федерального закона от 22 июля 2008 г. № 123-ФЗ «Технический регламент о требованиях пожарной безопасности», а также ГОСТ Р 53288, [3] и «Программой и методикой огневых испытаний по проверке эффективности автоматических установок пожаротушения тонкораспыленной водой типа «Гарант», паспорта и руководства по эксплуатации МУПТВ "ТРВ-Гарант".

Параметры установок пожаротушения тонкораспыленной водой МУПТВ «ТРВ-Гарант», защищаемая площадь одним модулем или несколькими модулями, максимальное расстояние между насадками-распылителями, в зависимости от габаритов помещений и защищаемого оборудования, следует определять в соответствии с требованиями настоящего СТО. Основные заявленные параметры МУПТВ «ТРВ-Гарант» подтверждены огневыми испытаниями, проведенными по программам, составленным для соответствующей группы однородных объектов.

В Приложении А, табл. А.1 приведены группы однородных объектов, на которые распространяется действие настоящего СТО.

Однородность группы объектов определялась исходя из следующих основных факторов:

- общности функционального назначения;
- однотипности архитектурно-планировочных решений;
- степени пожарной опасности объекта;
- однотипности оборота и хранения сгораемых материалов;
- параметров тушения, полученных при огневых испытаниях.

Модульные установки пожаротушения тонкораспыленной водой МУПТВ «ТРВ-Гарант» прошли огневые испытания в составе АУП «Гарант-Р» по Методикам огневых испытаний, разработанным для каждой группы однородных объектов. Методики огневых испытаний разработаны ООО «НПО ЭТЕРНИС» и согласованы в установленном своде правил (СП 5.13130.2009) порядке.

2. Нормативные ссылки.

В настоящем СТО использованы нормативные ссылки на следующие стандарты:

1. ГОСТ Р 53288-2009 «Установки водяного и пенного пожаротушения автоматические. Модульные установки пожаротушения тонкораспыленной водой автоматические. Общие технические требования. Методы испытаний».
2. ГОСТ Р 1.4-2004 Стандартизация в Российской Федерации. Стандарты организаций. Общие положения.
3. ГОСТ 12.1.004-91 Система стандартов безопасности труда (ССБТ). Пожарная безопасность. Общие требования (с Изменением №1).
4. ГОСТ 12.1.044-89 (ИСО 4589-84) Система стандартов безопасности труда (ССБТ). Пожаровзрывоопасность веществ и материалов. Номенклатура показателей и методы их определения (с Изменением №1).
5. ГОСТ 12.2.003-91 Система стандартов безопасности труда (ССБТ). Оборудование производственное. Общие требования безопасности.
6. ГОСТ 12.2.037-78 Система стандартов безопасности труда (ССБТ). Техника пожарная. Требования безопасности (с Изменениями №1, 2).
7. ГОСТ 12.4.009-83 Система стандартов безопасности труда (ССБТ). Пожарная техника для защиты объектов. Основные виды. Размещение и обслуживание (с Изменением №1).
8. ГОСТ 27331-87 (СТ СЭВ 5637-86) Пожарная техника. Классификация пожаров.
9. ГОСТ Р 51232-98 Вода питьевая. Общие требования к организации и методам контроля качества.
10. ГОСТ 8050-85 Двуокись углерода газообразная и жидкая. Технические условия (с Изменениями № 1,2, с Поправкой).
11. СП 5.13130.2009 Системы противопожарной защиты. Установки пожарной сигнализации и пожаротушения автоматические. Нормы и правила проектирования (с Изменением №1).
12. СП 7.13130.2013 Отопление, вентиляция и кондиционирование. Требования пожарной безопасности.
13. СП 12.13130.2009 Определение категорий помещений, зданий и наружных установок по взрывопожарной и пожарной опасности (с Изменением №1).
14. ПУЭ Правила устройства электроустановок.
15. Федеральные нормы и правила в области промышленной безопасности «Правила промышленной безопасности опасных производственных объектов, на которых используется оборудование, работающее под избыточным давлением».

Примечание – При использовании настоящего СТО целесообразно проверить действие ссылочных стандартов в информационной системе общего пользования – на

официальном сайте Федерального агентства по техническому регулированию и метрологии в сети Интернет или по ежегодно издаваемому информационному указателю «Национальные стандарты», который опубликован по состоянию на 1 января текущего года, и по соответствующим ежемесячно издаваемым информационным указателям, опубликованным в текущем году. Если ссылочный стандарт заменен (изменен), то при пользовании настоящим стандартом следует руководствоваться заменяющим (измененным) стандартом.

3. Термины и определения.

В настоящем СТО применяются следующие термины с соответствующими определениями:

Автоматический пуск установки пожаротушения: Пуск установки от ее технических средств без участия человека.

Автоматическая установка пожаротушения; АУП: Установка пожаротушения, автоматически срабатывающая при превышении контролируемым фактором (факторами) пожара установленных пороговых значений в защищаемой зоне.

Ветвь распределительного трубопровода: Участок распределительного трубопровода, на котором смонтированы оросители, или распылители, или насадки-распылители, в который ОТВ подается от подводящего трубопровода.

Дежурный режим АУП: Состояние готовности АУП к срабатыванию.

Дистанционное включение (пуск) установки: Включение (пуск) установки вручную от пусковых элементов, устанавливаемых в защищаемом помещении или рядом с ним, в диспетчерской или на пожарном посту, у защищаемого сооружения или оборудования.

Запас огнетушащего вещества: Требуемое количество огнетушащего вещества, хранящееся на объекте в целях восстановления расчетного количества или резерва огнетушащего вещества.

Зона затенения: Часть защищаемой площади, где возможно образование очага возгорания, к которому движение ТРВ по прямой линии преграждается непроницаемыми для ТРВ элементами помещения.

Инерционность МУПТВ: Время с момента достижения контролируемым фактором пожара порога срабатывания чувствительного элемента пожарного извещателя, спринклерного оросителя либо побудительного устройства до начала подачи огнетушащего вещества в защищаемую зону.

Малоинерционная МУПТВ: Установка с инерционностью не более 3 с.

Местное включение (пуск) установки: Включение (пуск) установки от пусковых элементов, устанавливаемых в помещении насосной станции или станции пожаротушения, а также от пусковых элементов, устанавливаемых на модулях пожаротушения.

Модуль пожаротушения: Устройство, в корпусе которого совмещены функции хранения и подачи огнетушащего вещества при воздействии пускового импульса на привод модуля.

Модульная установка пожаротушения тонкораспыленной водой; МУПТВ: Установка, состоящая из одного или нескольких модулей, объединенных единой системой обнаружения пожара и приведения их в действие, способных самостоятельно выполнять функцию пожаротушения и размещенных в защищаемом помещении или рядом с ним.

МУПТВ кратковременного действия: Установка со временем подачи ОТВ от 1 до 60 с.

Огнетушащая способность: Способность МУПТВ обеспечивать тушение модельных очагов пожара определенных классов и рангов на защищаемой площади.

Огнетушащее вещество; ОТВ: Вещество, обладающее физико-химическими свойствами, позволяющими создать условия для прекращения горения.

Подводящий трубопровод: Трубопровод, соединяющий модуль пожаротушения тонкораспыленной водой с ветвью или группой ветвей распределительного трубопровода (непосредственно или через УЗП).

Пожарный извещатель; ПИ: Устройство, предназначенное для обнаружения факторов пожара и формирования сигнала о пожаре или о текущем значении его факторов.

Продолжительность действия: Время с момента начала выхода ОТВ из оросителя (распылителя) до момента окончания подачи.

Рабочий режим АУП: Выполнение АУП своего функционального назначения после срабатывания.

Распылитель: Ороситель, предназначенный для распыливания воды или водных растворов (средний диаметр капель в распыленном потоке 150 мкм и менее).

Резерв огнетушащего вещества: Требуемое количество огнетушащего вещества, готовое к немедленному применению в случаях повторного воспламенения или невыполнения установкой пожаротушения своей задачи.

Установка локального пожаротушения по поверхности: Установка поверхностного пожаротушения, воздействующая на часть площади помещения и (или) на отдельную технологическую единицу.

Установка поверхностного пожаротушения: Установка пожаротушения, воздействующая на горящую поверхность.

Установка пожарной сигнализации: Совокупность технических средств для обнаружения пожара, обработки, представления в заданном виде извещения о пожаре, специальной информации и (или) выдачи команд на включение автоматических установок пожаротушения и технические устройства.

Установка пожаротушения: Совокупность стационарных технических средств для тушения пожара за счет выпуска огнетушащего вещества.

Устройство запорно-пусковое распределительное; УЗП: Нормально закрытое запорное устройство, устанавливаемое на трубопроводе и обеспечивающее пропуск огнетушащего вещества в определенный распределительный трубопровод.

В настоящем СТО применены следующие сокращения:

АПС – автоматическая пожарная сигнализация;

АУП – автоматическая установка пожаротушения;

ГЖ – горячая жидкость;

ЛВЖ – легковоспламеняющаяся жидкость;

МУПТВ – модульная установка пожаротушения тонкораспыленной водой;

ОТВ – огнетушащее вещество;

ТРВ – тонкораспыленная вода;

УЗП – устройство запорно-пусковое распределительное;

ПИ – пожарный извещатель;

НС – насадок-распылитель.

4. Область применения.

4.1. Настоящий СТО распространяется на вновь проектируемые и реконструируемые (модернизируемые) автоматические и автономные модульные установки пожаротушения тонкораспыленной водой на базе:

- МУПТВ «ТРВ-Гарант»-14,5 и его модификаций, ТУ 4854-501-96450512-2010;
- МУПТВ «ТРВ-Гарант»-30 и его модификаций, ТУ 4854-501-96450512-2010;
- МУПТВ «ТРВ-Гарант-160» и его модификаций, ТУ 4854-505-96450512-2013.

4.2. Не допускается использование настоящего СТО как в целом, так и его разделов и пунктов для проектирования МУПТВ на базе иных модулей.

4.3. СТО предназначен для разработки технологической части проектов автоматических установок пожаротушения.

4.4. МУПТВ «ТРВ-Гарант» применяются для поверхностного и локально по поверхности тушения очагов пожара по ГОСТ 27331-87 классов А, В* и электроустановок под напряжением не выше 1000 В.

МУПТВ «ТРВ-Гарант» не должны применяться для:

- а) формирования водяных завес;
- б) тушения пожаров класса D по ГОСТ 27331-87;
- в) химически активных веществ и материалов, в том числе:
 - реагирующих с огнетушащим веществом (ОТВ) со взрывом (алюминийорганические соединения, щелочные металлы);
 - разлагающихся при взаимодействии с ОТВ с выделением горючих газов (литийорганические соединения, азид свинца взаимодействующих с ОТВ с сильным экзотермическим эффектом (серная кислота, хлорид титана, термит);
 - самовозгорающихся веществ (гидросульфит натрия, гидриды алюминия, цинка, магния и др.);

Примечание:

* - только с использованием фторированного пенообразователя.

5. Общие правила проектирования МУПТВ «ТРВ-Гарант».

5.1. Проектирование и расчет установок пожаротушения на базе МУПТВ «ТРВ-Гарант» должно осуществляться в соответствии с требованиями раздела 5 СП5.13130.2009 и настоящего Стандарта.

5.2. Проектирование установок следует производить с учетом строительных особенностей защищаемых помещений и сооружений, их назначения и архитектурно-планировочных решений, характеристик и особенностей технологических процессов, классов пожара по ГОСТ 27331-87, максимальной площади пролива горючей жидкости (при ее наличии), экранирования пожарной нагрузки конструкциями помещения и/или технологическим оборудованием и условий применения ОТВ исходя из назначения помещения и характера технологического процесса производства.

5.3. Установки МУПТВ «ТРВ-Гарант» следует относить к среднеинерционным (до 10 с) установкам кратковременного действия по ГОСТ Р 53288-2009.

5.4. Автоматические установки пожаротушения тонкораспыленной водой должны выполнять одновременно и функции автоматической пожарной сигнализации.

5.5. Автоматические установки пожаротушения на базе МУПТВ «ТРВ-Гарант» следует относить к проектно-компоновым изделиям, которые можно условно разделить на технологическую и электротехническую часть.

Электротехническая часть должна выполнять функции автоматической пожарной сигнализации (АПС). Технологическая часть должна осуществлять хранение ОТВ в дежурном режиме работы установки и подачу ОТВ при получении пускового импульса от технических средств АПС.

5.6. Проектирование электротехнической части установок следует выполнять в соответствии с СП 5.13130.2009 с учетом требований к аппаратуре управления и сигнализации для автоматических установок пожаротушения тонкораспыленной водой.

5.7. В составе установок следует применять технические средства АПС для обнаружения пожара (тепловые, дымовые и другие пожарные извещатели, аспирационные системы и т.п.).

5.8. Автоматический пуск установки может быть выполнен без временной задержки и оповещения персонала. Персонал помещения должен быть ознакомлен со звуковыми и гидродинамическими факторами, возникающими при срабатывании установки, и начать эвакуацию при подаче ОТВ.

5.9. Одновременная работа в защищаемых помещениях установки и систем вентиляции (в том числе противодымной вентиляции) не допускается. Включение указанных систем следует осуществлять через 10 минут после окончания подачи ОТВ.

5.10. В качестве средств управления и запуска можно использовать любые приборы, сертифицированные для работы в составе АУПТ, обеспечивающие электрические параметры работы модулей с учетом выбранного алгоритма их работы.

5.11. Установки следует применять для тушения пожара поверхностным по всей площади или локальным по поверхности способом пожаротушения.

5.12. При равномерно распределенной пожарной нагрузке следует применять способ пожаротушения по всей защищаемой площади.

5.13. При наличии в помещениях характерных участков с высотой пожарной нагрузки, сильно превышающей среднюю высоту пожарной нагрузки по помещению, необходимо выделять их в отдельные зоны и применять к ним способ локального пожаротушения по площади.

5.14. При построении АУПТ для помещений сложной конфигурации допускается совмещать оба способа поверхностного пожаротушения.

5.15. При тушении пожара класса А по ГОСТ 27331-87 в помещениях со стеллажным хранением материалов: складах, архивах, библиотеках, хранилищах музейных ценностей – насадки-распылители рекомендуется располагать между стеллажами так, чтобы боковые поверхности стеллажей находились в зоне орошения.

5.16. Для помещений с подвижными конструкциями стеллажей должно обеспечиваться сплошное орошение всей площади, занимаемой стеллажами, т.к. в процессе работы образованные в результате сдвига проходы могут занимать произвольное положение.

5.17. При защите помещений, в которых хранится или обращается ГЖ или ЛВЖ в таре или в технологических установках в сравнительно небольших количествах, способных образовать локальные пожары или неконтролируемые проливы, расстояния между смежными краями которых составляют более 3 м, следует выбирать локально-поверхностный способ пожаротушения.

5.18. Способ пожаротушения по всей площади защищаемого помещения следует выбирать, если расстояния между смежными краями проливов составляет менее 3 м, или определить местонахождение одиночного локального пролива не представляется возможным.

5.19. При локально-поверхностном способе размеры участка, который занимает защищаемая зона, необходимо увеличить на 0,5 м в каждом направлении.

5.20. При наличии зон затенения использовать способ подачи ОТВ непосредственно в зону затенения. Для этого допускается предусматривать дополнительные МУПТВ сверх нормативного расчета.

5.21. Оборудование установки, размещенное в помещениях категории А и Б по взрывопожароопасности по ГОСТ 12.1.044-89 и во взрывоопасных зонах по ПУЭ, должно иметь взрывозащищенное исполнение. Допускается размещение оборудования установок пожаротушения МУПТВ «ТРВ-Гарант»

общепромышленного исполнения вне категорийных помещений с вводом в данные помещения только трубопроводов с насадками распылителями.

5.22. В местах, где имеется опасность механического повреждения модуля, должна быть предусмотрена защитная конструкция, не нарушающая его работоспособность и эффективность пожаротушения.

5.23. Условия эксплуатации приведены в паспортах на конкретный тип МУПТВ «ТРВ-Гарант».

5.24. МУПТВ «ТРВ-Гарант» следует размещать в местах, защищенных от прямого воздействия солнечных лучей, а также на расстоянии не менее 1 м от батарей отопления.

5.25. Обязательный резервный запас модулей на объекте не требуется. На защищаемом объекте, при необходимости, дополнительно может быть предусмотрен запас комплектующих для восстановления работоспособности АУП после срабатывания.

5.26. Применение МУПТВ «ТРВ-Гарант» в случае, когда условия их размещения не позволяют выполнить в полном объеме требования настоящего Стандарта, необходимо согласовывать с Разработчиком.

6. Правила проектирования МУПТВ «ТРВ-Гарант»-14,5-ГЗ-ВД, МУПТВ «ТРВ-Гарант»-14,5-Г-В и их модификаций.

6.1. Общие положения.

6.1.1. Проектирование установок МУПТВ «ТРВ-Гарант»-14,5-ГЗ-ВД и МУПТВ «ТРВ-Гарант»-14,5-Г-В включает следующие этапы:

- выбор способа пожаротушения (по всей площади или локальный) в зависимости от характеристик пожарной нагрузки, наличия зон затенения, а также определение защищаемой площади;
- выбор типа МУПТВ и вида огнетушащего вещества, обеспечивающих работу в заданных условиях, при заданной высоте, с требуемым углом распыла ТРВ;
- определение минимального количества МУПТВ в составе АУПТ;
- определение мест расстановки МУПТВ «ТРВ-Гарант»-14,5-ГЗ-ВД и МУПТВ «ТРВ-Гарант»-14,5-Г-В;
- уточнение количества МУПТВ по результатам расчета и определения мест их размещения.

6.1.2. Количество МУПТВ «ТРВ-Гарант»-14,5 определяется необходимостью обеспечения тушения загораний на защищаемой площади помещений или зон помещений.

6.1.3. Для выбора способа пожаротушения поверхностного по всей площади или локального необходимо руководствоваться следующими базовыми данными:

- геометрическими параметрами защищаемого помещения;
- геометрическими параметрами оборудования;
- схемой расположения пожарной нагрузки по площади и высоте.

6.1.4. Правила проектирования МУПТВ «ТРВ-Гарант»-14,5, порядок их размещения, расчет количества модулей, необходимых для тушения пожаров, приведен в Приложении Б применительно к группам однородных объектов №1, №2, №3, №4, №5 согласно таблице А.2 Приложения А. В качестве примеров даны подходы по защите типовых объектов.

6.1.5. Способы ликвидации затененных зон МУПТВ «ТРВ-Гарант»-14,5 путем подачи в них ТРВ приведены в Приложении Ж.

6.1.6. В качестве огнетушащего вещества (ОТВ) может использоваться:

- а) Питьевая вода по ГОСТ Р 51232-98 без добавок (только для МУПТВ «ТРВ-Гарант»-14,5-Г-В).
- б) Питьевая вода по ГОСТ Р 51232-98 с добавкой пенообразователя «ПО-6ТС» ТУ 2412-191-05744685-2002 (только для МУПТВ «ТРВ-Гарант»-14,5-ГЗ-ВД).
- в) Питьевая вода по ГОСТ Р 51232-98 с добавкой пенообразователя «ПО-6ТФ» ТУ2412-191-05744685-2002 изм.1-3 (только для МУПТВ «ТРВ-Гарант»-14,5-ГЗ-ВД).
- г) Хладоноситель «Нордвей-ХН40» или «Нордвей-ХН60» ТУ.2422-004-51190686-2002 в количестве 14,5л (только для МУПТВ «ТРВ-Гарант»-14,5-ГЗ-ВД).

Необходимое количество ОТВ (включая добавки) регламентируется паспортными данными на конкретный тип модуля.

6.1.7. При тушении пожара класса А по ГОСТ 27331-87 рекомендуется применять пенообразователь «ПО-6ТС» ТУ 2412-191-05744685-2002.

6.1.8. При тушении пожара класса В по ГОСТ 27331-87 рекомендуется применять пенообразователь «ПО-6ТФ» ТУ 2412-191-05744685-2002 изм.1-3.

6.1.9. При использовании МУПТВ «ТРВ-Гарант»-14,5-ГЗ-ВД в условиях низких температур окружающей среды необходимо использовать хладоноситель «Нордвей-ХН40» (до -30°C) или «Нордвей-ХН60» (до -50°C) ТУ.2422-004-51190686-2002 в количестве 14,5л.

6.2. Выбор типа насадков-распылителей МУПТВ «ТРВ-Гарант»-14,5-ГЗ-ВД и МУПТВ «ТРВ-Гарант»-14,5-Г-В.

6.2.1. МУПТВ «ТРВ-Гарант»-14,5-ГЗ-ВД и МУПТВ «ТРВ-Гарант»-14,5-Г-В, в зависимости от конфигурации защищаемого помещения, группы однородных объектов и допустимой высоты размещения, комплектуются четырьмя типами насадков-распылителей:

- «ТРВ-85»;
- «ТРВ-60»;
- «ТРВ-60Вр»;
- «ТРВ-180».

6.2.2. Насадки-распылители «ТРВ-85», «ТРВ-60», «ТРВ-60Вр», «ТРВ-180», разработаны под режимы работы МУПТВ «ТРВ-Гарант»-14,5-ГЗ-ВД и МУПТВ «ТРВ-Гарант»-14,5-Г-В и не могут быть применены для работы в составе других АУП.

6.2.3. Допускается одновременное применение МУПТВ «ТРВ-Гарант»-14,5-ГЗ-ВД и МУПТВ «ТРВ-Гарант»-14,5-Г-В с насадками-распылителями всех типов в составе единой АУП.

6.3. Требования к монтажу МУПТВ «ТРВ-Гарант»-14,5-ГЗ-ВД и МУПТВ «ТРВ-Гарант»-14,5-Г-В.

6.3.1. Монтаж следует производить в соответствии с требованиями технической документации на МУПТВ «ТРВ-Гарант»-14,5-ГЗ-ВД и МУПТВ «ТРВ-Гарант»-14,5-Г-В.

6.3.2. МУПТВ «ТРВ-Гарант»-14,5-ГЗ-ВД и МУПТВ «ТРВ-Гарант»-14,5-Г-В имеют конструктивное исполнение только потолочного (горизонтального) крепления и должны быть ориентированы таким образом, чтобы насадки-распылители, по возможности, были направлены на плоскость защищаемой поверхности.

6.3.3. МУПТВ «ТРВ-Гарант»-14,5-ГЗ-ВД и МУПТВ «ТРВ-Гарант»-14,5-Г-В следует устанавливать под перекрытием. Элементы потолка, на которых

производится установка крепежных площадок, должны выдерживать статическую нагрузку не менее пятикратного веса заправленного модуля.

6.3.4. МУПТВ, установленные на перекрытии, могут использоваться для защиты пространства, расположенного ниже перфорированного фальшпотолка, если одновременно выполняются условия:

- форма перфорации обеспечивает беспрепятственное распыление ОТВ;
- материал фальшпотолка имеет структуру и размеры, позволяющие вывести насадок-распылитель ниже уровня фальшпотолка. Для защиты непосредственно пространств фальшполов и фальшпотолков рекомендуется использовать насадки-распылители типа «ТРВ-180». При этом следует учитывать особенности установки модулей в соответствии с рис. Б.3, Б.4 приложения Б.

6.3.5. Для обеспечения требований по размещению насадков-распылителей МУПТВ в зоне перфорации допускается использование металлического удлинительного трубопровода. Трубопровод для мононасадков должен быть выполнен из оцинкованной или нержавеющей стали. Допускается применение неоцинкованных труб из стали по ГОСТ 3262, ГОСТ 8732, ГОСТ 8734 и ГОСТ 10704. Общая схема установки МУПТВ «ТРВ-Гарант»-14,5 с удлинительным трубопроводом представлена в Приложении Ж.

6.3.6. Для защиты пространства за подвесным потолком дополнительные модули должны быть установлены на основном потолке.

6.3.7. При необходимости размещения в одном помещении комбинации из модулей МУПТВ «ТРВ-Гарант»-14,5-ГЗ-ВД и МУПТВ «ТРВ-Гарант»-14,5-Г-В с разными типами насадков-распылителей следует руководствоваться правилами установки каждого конкретного типа.

6.3.8. С целью выставления разрешенных высот размещения МУПТВ при несовпадении их с высотами потолка защищаемого объекта допускается крепить МУПТВ на специальный кронштейн или штангу-удлинитель, при этом конструкция должна выдерживать пятикратный вес заправленного модуля.

6.3.9. При размещении модулей в помещениях с потолками типа «Армстронг» насадки-распылители располагают по центру стандартной плитки. Насадки-распылители модулей могут размещаться как ниже плитки потолка «Армстронг», так и выше в случае применения перфорации, обеспечивающей свободное истечение ТРВ.

6.3.10. При необходимости размещения МУПТВ в помещениях с высотой потолка, превышающей максимально допустимую высоту размещения МУПТВ, указанную в паспорте на изделие, допускается использовать удлинительный трубопровод. Удлинительный трубопровод должен удовлетворять всем требованиям Приложения Ж.

7. Правила проектирования МУПТВ «ТРВ-Гарант-160», МУПТВ «ТРВ-Гарант»-30 и их модификаций.

7.1. Общие положения.

7.1.1. Проектирование технологической части МУПТВ «ТРВ-Гарант-160», МУПТВ «ТРВ-Гарант»-30-Г-ВД включает в себя:

- анализ исходных данных для проектирования;
- выбор способа тушения – локальный по площади или по всей площади;
- выбор исполнений МУПТВ;
- выбор схемы размещения и количества насадков-распылителей на защищаемой площади;
- определение конфигурации трубопроводов;
- определение количества МУПТВ в составе АУПТ.

7.1.2. Исходные данные должны быть включены в состав задания на проектирование, которое, в свою очередь, после согласования должно быть включено в состав проектной документации.

7.1.3. Методика расчета оборудования технологической части МУПТВ «ТРВ-Гарант-160» и МУПТВ «ТРВ-Гарант»-30-Г-ВД представлена в приложениях Г и В соответственно.

7.1.4. В состав технологической части установок могут входить следующие варианты модульных установок пожаротушения, представленные в таблице 7.1:

№ п/п	Исполнение МУПТВ «ТРВ-Гарант»	Тип насадков-распылителей	Тип блока рабочего газа
1.	МУПТВ «ТРВ-Гарант-160» исп. 10-145	«НС-145» (10 шт.)	Блок рабочего газа «БРГ-10» объемом 10л, заправленный CO ₂ (масса газа – 6кг).
2.	МУПТВ «ТРВ-Гарант-160» исп. 40-145	«НС-145» (10 шт.)	Блок рабочего газа «БРГ-40» объемом 40л, заправленный азотом под давлением 14,5 МПа.
3.	МУПТВ «ТРВ-Гарант-160» исп. 10-390	«НС-390» (4 шт.)	Блок рабочего газа «БРГ-10» объемом 10л, заправленный CO ₂ (масса газа – 6кг).
4.	МУПТВ «ТРВ-Гарант-160» исп. 40-390	«НС-390» (4 шт.)	Блок рабочего газа «БРГ-40» объемом 40л, заправленный азотом под давлением 14,5 МПа.
5.	МУПТВ «ТРВ-Гарант»-30-Г-ВД	«НС-145» (6 шт.)	Блоком рабочего газа «БРГ-2» объемом 2л, заправленный CO ₂ (масса газа – 1,2кг).

Таблица 7.1. Варианты модульных установок пожаротушения «ТРВ-Гарант».

По специальному заказу блок рабочего газа «БРГ-40» может быть заправлен сжатым воздухом под давлением 14,5 МПа.

7.1.5. В состав технологической части установок может входить следующее дополнительное оборудование:

- подводящий и распределительный трубопроводы;
- устройства запорно-пусковые;
- дополнительное оборудование для организации водозаполненного трубопровода;
- фильтры грубой очистки.

Принципиальная схема технологической части АУПТ на базе МУПТВ «ТРВ-Гарант» приведена на рис. 7.1.

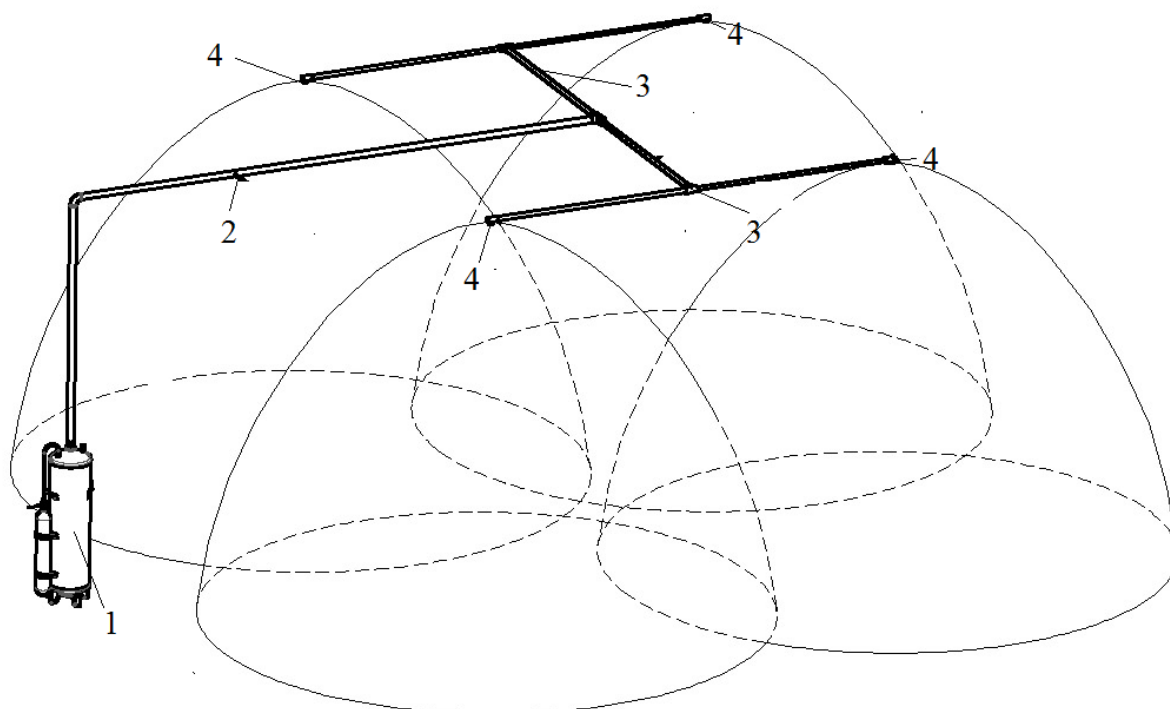


Рис.7.1 Принципиальная схема технологической части МУПТВ «ТРВ Гарант-160» или МУПТВ «ТРВ-Гарант»-30.

На рисунке цифрами отмечены:

1. МУПТВ «ТРВ-Гарант».
2. Подводящий трубопровод.
3. Распределительный трубопровод.
4. Насадки-распылители.

7.1.6. В качестве огнетушащего вещества (ОТВ) может использоваться:

- д) Питьевая вода по ГОСТ Р 51232-98 без добавок.
- е) Питьевая вода по ГОСТ Р 51232-98 с добавкой пенообразователя «ПО-6ТС» ТУ 2412-191-05744685-2002.

ж) Питьевая вода по ГОСТ Р 51232-98 с добавкой пенообразователя «ПО-6ТФ» ТУ2412-191-05744685-2002 изм.1-3.

з) Хладоноситель «Нордвей-ХН40» или «Нордвей-ХН60» ТУ.2422-004-51190686-2002 в количестве 160л (только для МУПТВ «ТРВ-Гарант-160» исп. 40-145 и МУПТВ «ТРВ-Гарант-160» исп. 40-390).

Необходимое количество ОТВ (включая добавки) регламентируется паспортными данными на конкретный тип модуля.

7.1.7. При тушении пожара класса А по ГОСТ 27331-87 рекомендуется применять пенообразователь «ПО-6ТС» ТУ 2412-191-05744685-2002.

7.1.8. При тушении пожара класса В по ГОСТ 27331-87 рекомендуется применять пенообразователь «ПО-6ТФ» ТУ2412-191-05744685-2002 изм.1-3.

7.1.9. При использовании МУПТВ «ТРВ-Гарант-160» в условиях низких температур окружающей среды необходимо использовать хладоноситель «Нордвей-ХН40» (до -30 °С) или «Нордвей-ХН60» (до -50 °С) ТУ.2422-004-51190686-2002 в количестве 160л.

7.2. Выбор типа и правила проектирования насадков-распылителей в составе МУПТВ «ТРВ-Гарант-160» и МУПТВ «ТРВ-Гарант»-30-Г-ВД.

7.2.1. Характеристики насадков-распылителей в составе МУПТВ «ТРВ-Гарант»-30-Г-ВД и МУПТВ «ТРВ-Гарант-160» и их диаграммы орошения представлены в приложениях В и Г соответственно.

7.2.2. В составе МУПТВ «ТРВ-Гарант-160» следует применять насадки-распылители «НС-390-С» в количестве 4х штук на 1 направление пожаротушения или «НС-145» в количестве от 8 до 10 штук на одно направление пожаротушения.

7.2.3. В составе МУПТВ «ТРВ-Гарант»-30-Г-ВД следует применять насадки-распылители «НС-145» в количестве от 4 до 6 штук на одно направление пожаротушения.

7.2.4. Все насадки-распылители одного направления пожаротушения должны работать одновременно. Не допускается устанавливать запорно-пусковые устройства на протяжении всего распределительного трубопровода.

7.2.5. Допускается в составе МУПТВ «ТРВ-Гарант-160» использовать комбинацию разных типов насадков-распылителей при соблюдении требований, изложенных в приложении Г.

7.2.6. Тушение внутри факела распыла частично затененных объектов (например, стеллажи, полки, контейнеры и т.п.) осуществляется путем взаимного наложения диаграмм распыла соседних насадков-распылителей, за счет выбора шага между ними, для обеспечения попадания ТРВ в зону затенения, а также путем размещения насадков-распылителей под углом к защищаемой поверхности. При этом необходимо ориентироваться на диаграммы орошения представленные в приложениях В и Г. В случае отсутствия такой возможности необходимо обеспечить

подачу ТРВ непосредственно в зону затенения или воспользоваться другими проектными решениями.

7.2.7. Принцип выбора расстояний между насадками-распылителями и между насадками-распылителями и стеной описан в приложениях В и Г.

7.2.8. Защищаемое оборудование должно находиться в зоне распыления, в случае выхода габаритов оборудования за пределы зоны распыления расстояние между насадками-распылителями уменьшается до момента перекрытия габаритов оборудования зоной распыла.

7.2.9. МУПТВ «ТРВ-Гарант-160», МУПТВ «ТРВ-Гарант»-30-Г-ВД обеспечивают пожаротушение при размещении распылителей в любых положениях, позволяющих орошать вертикальные и/или горизонтальные поверхности согласно диаграммам, представленным в Приложениях В и Г, при этом размещение трубопроводов с распылителями возможно как на вертикальных (стены и т.п.), так и горизонтальных (потолок и т.п.) поверхностях. Допускается сами модули размещать как на полу, так и на других конструкциях на любой необходимой высоте для обеспечения подачи огнетушащего вещества в любом направлении. При этом опорные конструкции должны выдерживать статическую нагрузку не менее чем в пять раз превышающую вес модуля.

7.2.10. Допускается сдвоенное расположение насадков-распылителей «НС-145» на одном трубопроводе, пример которого приведен на рисунке 7.2.

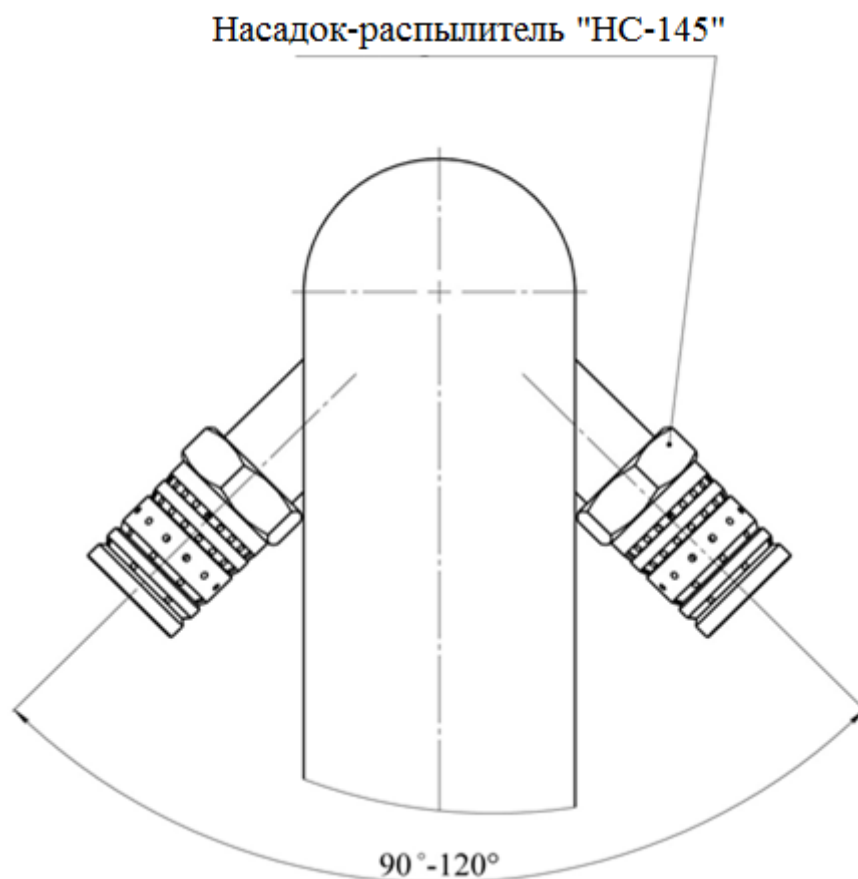


Рис. 7.2. Сдвоенное расположение насадков-распылителей «НС-145».

7.3. Требования к проектированию трубопровода.

7.3.1. В составе АУПТ следует применять один из следующих типов трубопровода:

- металлический сухотруб, изготовленный из стальных оцинкованных водогазопроводных труб или труб из нержавеющей стали;
- металлический водозаполненный трубопровод, изготовленный из стальных оцинкованных водогазопроводных труб или труб из нержавеющей стали;
- пластиковый водозаполненный трубопровод, изготовленный из пластмассовых или композитных труб, сертифицированных для применения в составе систем пожаротушения.

7.3.2. Максимально допустимая длина трубопровода одной установки или одного направления защиты в составе АУПТ указана в таблице 7.2.

Тип МУПТВ	Общая длина трубопровода, м, не более.	Длина подводящего трубопровода, метров, не более.	Вертикальная часть подводящего трубопровода, м, не более
МУПТВ «ТРВ-Гарант-160» исп. 10-xxx	55	25	8
МУПТВ «ТРВ-Гарант-160» исп. 40-xxx	100	70	12
МУПТВ «ТРВ-Гарант»-30-Г-ВД	22	8	5

Таблица 7.2. Максимально допустимая длина трубопровода в составе АУПТ.

7.3.3. Трассировку трубопроводов необходимо проводить с учетом диаграмм распыла и рекомендуемых схем разводки, представленных в Приложениях В и Г. Допускается использовать любые другие схемы с учетом того, что общая длина распределительного трубопровода не должна превышать значений, приведенных в табл. 7.2.

7.3.4. Трассировку трубопроводов, а также места размещения модулей рекомендуется выбирать так, чтобы обеспечить минимальную длину участков трубопровода и минимальное количество соединительных элементов.

7.3.5. Подводящий трубопровод от модуля до первого разветвления специального расчета не требует. Количество поворотов, как в вертикальных, так и в горизонтальных плоскостях, не ограничено.

7.3.6. При максимальной длине подводящего трубопровода для МУПТВ «ТРВ-Гарант-160», МУПТВ «ТРВ-Гарант»-30-Г-ВД рекомендуется применять водозаполненный трубопровод.

7.3.7. Трубопроводы должны быть прочными при пробном давлении $P_{пр.}=1,25 P_{раб.макс.}$ и герметичными при максимальном давлении $P_{раб.макс.}$. Максимальное рабочее давление $P_{раб.макс.}$ для трубопроводов МУПТВ «ТРВ-Гарант-160», МУПТВ «ТРВ-Гарант»-30-Г-ВД равно 1,6 МПа.

7.3.8. Диаметр условного прохода подводящего трубопровода и ветвей распределительного трубопровода при использовании насадков-распылителей «НС-390С» для МУПТВ «ТРВ-Гарант-160» должен составлять: 50, 40 и 32 мм соответственно.

7.3.9. Диаметр условного прохода подводящего трубопровода и ветвей распределительного трубопровода для модулей типа «ТРВ-Гарант»-30-Г-ВД должен составлять: 32, 25, 20, 15 мм соответственно (уточняется согласно принятым схемам разводки, представленным в Приложении В).

7.3.10. Расчет диаметров распределительного трубопровода при использовании насадков-распылителей «НС-145» для МУПТВ «ТРВ-Гарант-160», включая сдвоенное расположение распылителей, проводить по методике, представленной в приложении Г.

7.3.11. Наружную поверхность трубопроводов, кроме трубопроводов из нержавеющей стали и пластмассы, рекомендуется покрыть защитной краской. Допускается наносить декоративное лакокрасочное покрытие на трубопровод из нержавеющей стали при наличии требований к эстетике изделия. Покрытие следует наносить после испытаний трубопроводов на прочность до монтажа распылителей.

7.4. Правила проектирования МУПТВ «ТРВ-Гарант-160», МУПТВ «ТРВ-Гарант»-30-Г-ВД на несколько направлений.

7.4.1. При проектировании можно использовать возможность защиты нескольких помещений или отдельных участков (зон) на большой площади соответствующим количеством направлений одной установки. При этом необходимо учитывать, что установка может обеспечить одновременное тушение только по одному направлению.

7.4.2. Помещения, защищаемые разными направлениями одной установки МУПТВ «ТРВ-Гарант-160» или МУПТВ «ТРВ-Гарант»-30-Г-ВД, должны быть разделены огнестойкими перегородками с пределом огнестойкости не менее 0,75 часа.

7.4.3. Каждое направление должно быть спроектировано с учетом всех требований настоящего СТО.

7.4.4. Площадь защиты по каждому направлению должна соответствовать огнетушащей способности МУПТВ «ТРВ-Гарант-160» или МУПТВ «ТРВ-Гарант»-30-Г-ВД.

7.4.5. Подачу ОТВ по направлениям следует осуществлять с применением устройств запорно-пусковых, монтируемых в начале подводящего трубопровода каждого направления. В качестве УЗП и обратных клапанов допускается использование устройств, отвечающих требованиям, приведенным в Приложении Е.

7.4.6. Допускается использовать несколько направлений одной установки МУПТВ «ТРВ-Гарант-160» или МУПТВ «ТРВ-Гарант»-30-Г-ВД для защиты смежных зон одного помещения при условии наличия противопожарных преград, исключающих распространение пожара.

7.4.7. Максимальное количество направлений для каждого модуля определяется требованиями к длине подводящего трубопровода (см. табл. 7.2), а также конфигурацией защищаемых помещений и возможностями системы управления.

7.4.8. При защите помещений, разделенных на зоны противопожарными преградами или огнестойкими перегородками, несколькими направлениями одной установки МУПТВ «ТРВ-Гарант-160» или МУПТВ «ТРВ-Гарант»-30-Г-ВД резервирование не требуется.

7.4.9. Допускается использовать несколько направлений одной установки МУПТВ «ТРВ-Гарант-160» или МУПТВ «ТРВ-Гарант»-30-Г-ВД для защиты несмежных зон одного помещения, разделенных направлениями защиты других установок пожаротушения. В этом случае при возникновении очага пожара в любой точке защищаемого помещения должна быть обеспечена возможность одновременной работы всех примыкающих к этой точке направлений защиты.

7.4.10. Для организации работы МУПТВ «ТРВ-Гарант-160» или МУПТВ «ТРВ-Гарант»-30-Г-ВД по направлениям следует использовать общий коллектор, расположенный в непосредственной близости от установки. Коллектор должен иметь ответвления по количеству направлений защиты. В начале каждого ответвления должно быть установлено запорно-пусковое устройство.

7.4.11. К запорно-пусковому устройству должен быть присоединен подводящий трубопровод соответствующего направления пожаротушения. Присоединительный размер указан в технической документации на запорно-пусковое устройство.

7.4.12. Общий коллектор должен быть присоединен к МУПТВ с помощью муфты. Присоединительный размер указан в технической документации на МУПТВ.

7.4.13. При запуске МУПТВ открытие запорно-пускового устройства в начале направления пожаротушения должно производиться одновременно с началом подачи газа вытеснителя в баллон с ОТВ.

7.4.14. При запуске МУПТВ должно быть открыто одно запорно-пусковое устройство в начале направления пожаротушения.

7.4.15. Алгоритм управления подачей ТРВ в зоне выбирается из расчета возможности возникновения загорания в одной из зон или на границе нескольких зон защиты.

7.4.16. При возникновении очага пожара на границе нескольких направлений пожаротушения должен быть обеспечен одновременный запуск МУПТВ для тушения всех примыкающих зон.

7.4.17. При наличии возможности распространения пожара за пределы четырех смежных зон требуется обязательное 100% резервирование МУПТВ. При этом необходимо предусматривать наличие обратного клапана в присоединительном трубопроводе между общим коллектором и МУПТВ.

7.4.18. Примеры организации работы МУПТВ «ТРВ-Гарант-160» и/или МУПТВ «ТРВ-Гарант»-30-Г-ВД по направлениям представлены на рисунках 7.3, 7.4.

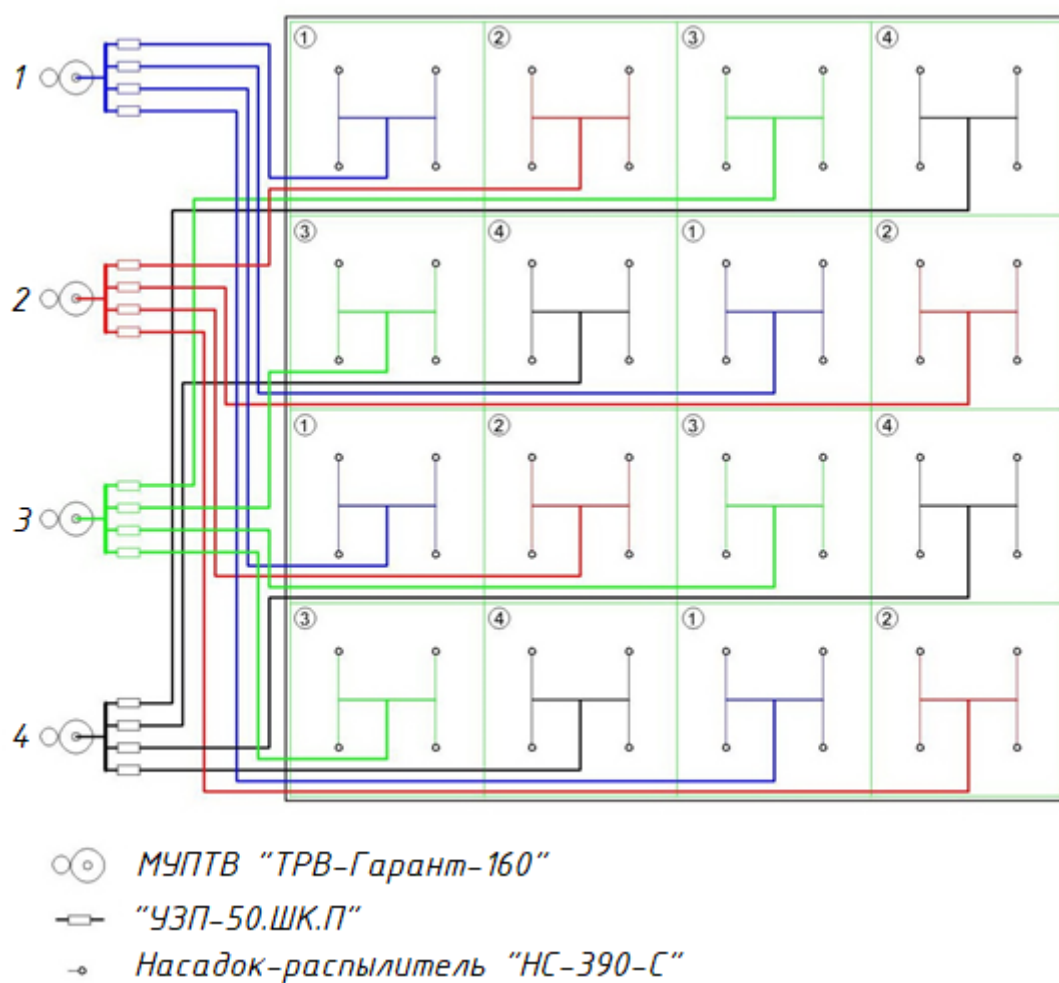
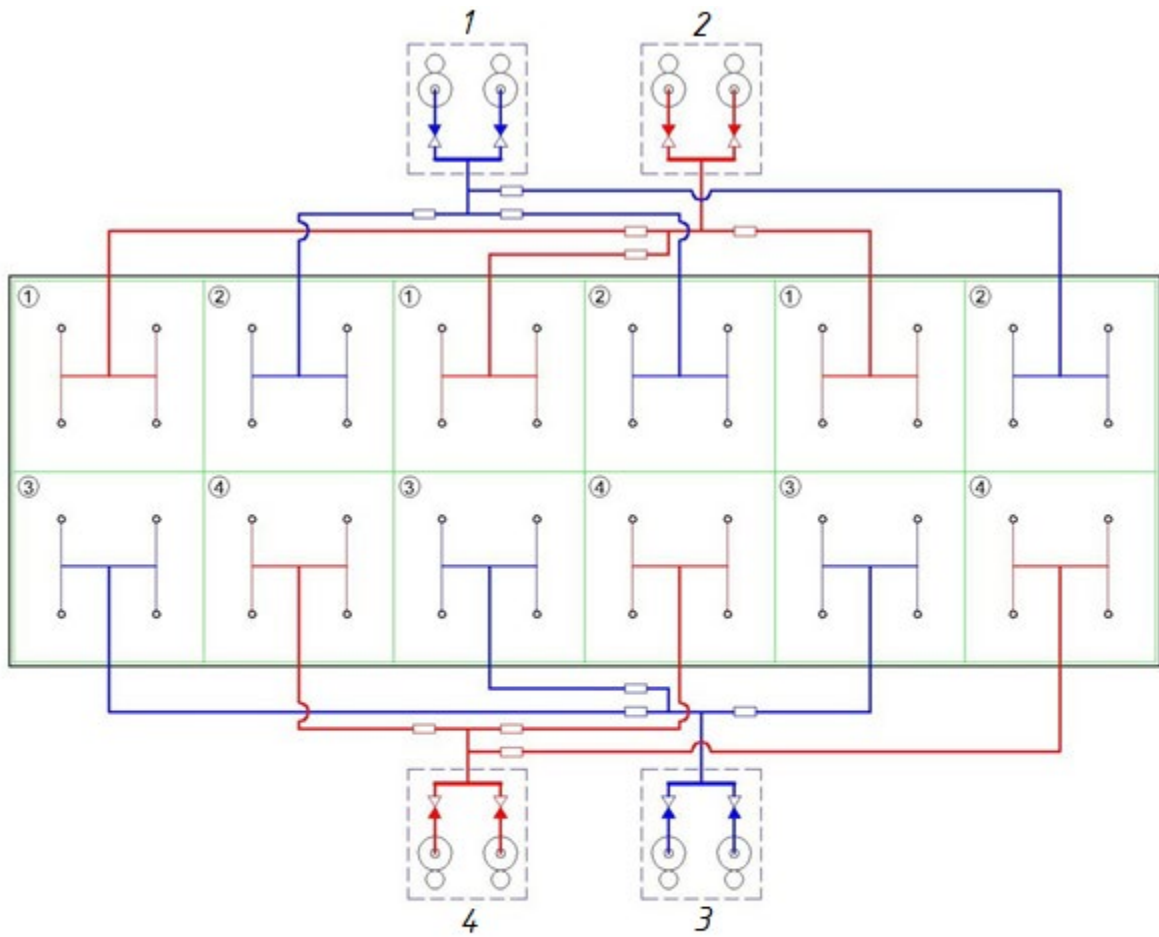


Рис. 7.3. Пример организации работы МУПТВ «ТРВ-Гарант-160» по направлениям.



- ⊙ МУПТВ "ТРВ-Гарант-160"
- "УЗП-50.ШК.П"
- ◊ Насадок-распылитель "НС-390-С"
- ↔ Обратный клапан

Рис. 7.4. Пример организации работы МУПТВ «ТРВ-Гарант-160» по направлениям со 100% резервированием оборудования.

Приложение А (обязательное).

Перечень групп однородных объектов (помещений и оборудования).

Перечень однородных объектов защиты (Таблица А.1) составлен на базе системно обобщенных данных, приведенных в Приложениях А, Б СП 5.13130.2009.

Группы однородных объектов	Перечень однородных помещений, производств, оборудования, технологических процессов.
1	Общественные помещения и помещения предприятий торговли.
	Помещения магазинов, офисов, архивов, книгохранилищ, библиотек, фондохранилищ, выставок, музеев.
	Производственные помещения.
2	Помещения стеллажного хранения, архивов, книгохранилищ, библиотек, фондохранилищ.
	Склады нескоропортящихся материалов в скоропортящейся упаковке. Склады трудноскоропортящихся материалов.
3	Кабельные сооружения электростанций (тоннели, каналы, подвалы, шахты, этажи, двойные полы, галереи, камеры).
	Кабельные сооружения промышленных и общественных сооружений
4	Помещения для хранения ценностей: банки, ломбарды.
	Помещения (камеры) хранения багажа и ручной клади
	Помещения предприятий торговли, встроенные и встроенно-пристроенные в здания другого назначения.
5	Автозаправочные станции (в том числе контейнерного типа), а также палатки, магазины и киоски, относящиеся к ним, гаражи и стоянки.
	Помещения приготовления на основе ГЖ и ЛВЖ: Лаков, красок, клеев, мастик, пропиточных составов, помещения окрасочных, полимеризации синтетического каучука, компрессорных с газотурбинным двигателем. Помещения с приводом от двигателей, работающих на жидком топливе.
	Окрасочные камеры с применением ЛВЖ и ГЖ. Масляные силовые трансформаторы и реакторы. Масляные емкости для закаливания.

Таблица А.1. Перечень групп однородных объектов.

Основные заявленные параметры по применимости разных типов МУПТВ «ТРВ-Гарант», приведенные в Таблице А.2, подтверждены огневыми испытаниями по программам, составленным для групп однородных объектов.

Тип МУПТВ «ТРВ-Гарант»	Тип насадка-распылителя	Группа однородных объектов
МУПТВ «ТРВ-Гарант»- 14,5-ГЗ-ВД	«ТРВ-85»	1,2,3,4
	«ТРВ-60»	1,2,3,4
	«ТРВ-180»	1,2,3,4
	«ТРВ-60Вр»*	5
МУПТВ «ТРВ-Гарант»-14,5-Г-В	«ТРВ-85»	1**
МУПТВ «ТРВ-Гарант-160»	«НС-145»	1,2,3,4,5
	«НС-390-С»	1,2,3,4,5
МУПТВ «ТРВ-Гарант»-30-Г-ВД	«НС-145»	1,2,3,4,5

Таблица А.2. Параметры по применяемости МУПТВ «ТРВ-Гарант».

Примечание:

* Только для тушения проливов ЛВЖ и ГЖ.

** Только для защиты помещений хранения культурных ценностей согласно п. 5.4.7. СП 5.13130.2009.

Приложение Б (обязательное).

Методика расчета количества МУПТВ «ТРВ-Гарант»-14,5-ГЗ-ВД и МУПТВ «ТРВ-Гарант»-14,5-Г-В и определения мест установки.

Б.1. МУПТВ «ТРВ-Гарант»-14,5-ГЗ-ВД и МУПТВ «ТРВ-Гарант»-14,5-Г-В необходимо размещать таким образом, чтобы обеспечить наиболее эффективное орошение защищаемой зоны.

Б.2. Взаимное расположение МУПТВ рекомендуется выполнять в шахматном или квадратно-гнездовом порядке (рис. Б.1а, рис. Б.1б).

Б.3. Выбор способа размещения МУПТВ должен осуществляться проектной организацией в зависимости от объемно-планировочных решений на объекте.

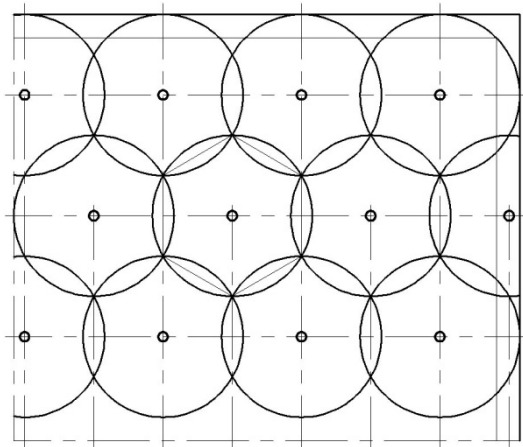


Рис. Б.1а. Шахматный способ.

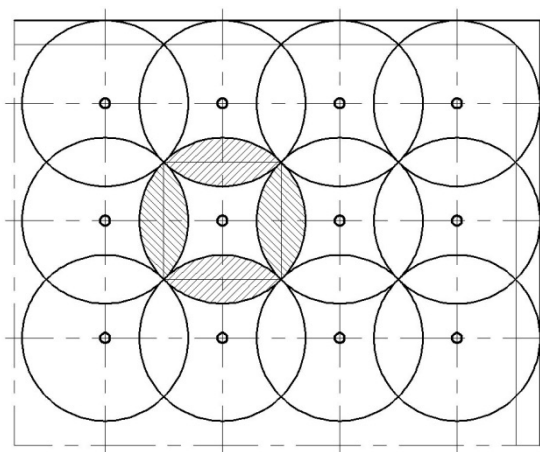


Рис. Б.1б. Квадратно-гнездовой способ.

Б.4. Основными исходными данными для расчета являются следующие параметры защищаемого помещения:

- группа однородных объектов согласно классификации Приложения А настоящего СТО;

- геометрические параметры:

$H_{\text{пом.}}$ – высота защищаемого помещения, или зоны, м;

$H_{\text{уст.}}$ – высота установки модулей, м;

A – длина защищаемого помещения, или зоны, м;

B – ширина защищаемого помещения, или зоны, м;

$S_{\text{пом.}}$ – площадь защищаемого помещения, или зоны, м²;

$h_{\text{обор.}}$ – высота оборудования (размещения пожарной нагрузки), м;

Б.5. При креплении МУПТВ потолочного исполнения на перекрытие следует $H_{\text{уст.}}$ следует принимать равным $H_{\text{пом.}}$

Б.6. Для удобства проектирования рекомендуется большие или сложные по геометрии помещения разделять на отдельные прямоугольные области.

Б.7. Первичное минимальное количество МУПТВ «ТРВ-Гарант»-14,5-ГЗ-ВД или МУПТВ «ТРВ-Гарант»-14,5-Г-В рассчитывается по формуле:

$$N_{\min} = \frac{S_{\text{пом.}}}{S_{\text{н.}}} * K_1$$

Где:

N_{\min} – минимально возможное предрасчетное количество модулей, округленное до ближайшего большего целого числа, шт.;

$S_{\text{пом.}}$ – площадь защищаемого помещения, м²;

$S_{\text{н.}}$ – нормативная площадь, защищаемая одним модулем, полученная при максимальной высоте размещения модуля, без учета высоты пожарной нагрузки, берется из паспорта на конкретный тип модуля;

K_1 – поправочный коэффициент учитывает высоту защищаемого помещения и оборудования и рассчитывается по формуле:

$$K_1 = 1 + 0,5 \frac{h_{\text{обор.}}}{H_{\text{пом.}}}$$

Где:

$h_{\text{обор.}}$ – высота размещения пожарной нагрузки, м;

$H_{\text{пом.}}$ – высота защищаемого помещения, м.

Минимальное количество МУПТВ N_{\min} не является окончательным и должно быть уточнено по результатам анализа конфигурации помещений, объемно-планировочных решений на объекте и окончательного расчета, приведенного далее в п. Б.8 Приложения Б.

Б.8. Окончательный расчет количества МУПТВ в составе АУПТ осуществляется по следующей методике:

Б.8.1. Определить группу однородных объектов по таблице А.1 Приложения А, к которой относится защищаемое помещение.

Б.8.2. По таблице А.2 Приложения А выбрать тип МУПТВ «ТРВ-Гарант», предназначенный для работы в помещениях соответствующей группы однородных объектов при заданной высоте размещения.

Б.8.3. По графику, представленному на рисунке Б.2, определить радиус зоны защиты одиночного МУПТВ «ГРВ-Гарант»-14,5-ГЗ-ВД или МУПТВ «ГРВ-Гарант»-14,5-Г-В в зависимости от высоты защищаемого оборудования и высоты помещения. Для этого необходимо:

- рассчитать минимальную высоту пересечения диаграмм орошения H_0 по формуле:

$$H_0 = H_{max} - H_{пом.} + h_{обор.}, \text{ где}$$

H_{max} – максимальная высота установки МУПТВ, указанная в технической документации на изделие;

- отложить полученное значение H_0 на вертикальной оси;
- провести горизонтальную линию до пересечения с графиком, соответствующим выбранной группе однородных объектов;
- опустить из точки пересечения перпендикуляр на горизонтальную ось;
- отметить полученное значение R , которое является радиусом зоны защиты одиночного МУПТВ «ГРВ-Гарант»-14,5-ГЗ-ВД или МУПТВ «ГРВ-Гарант»-14,5-Г-В.

Б.8.4. Рассчитать максимальное расстояние между МУПТВ в ряду L при квадратно-гнездовом способе размещения по формуле:

$$L = \sqrt{\frac{(2R)^2}{2}}$$

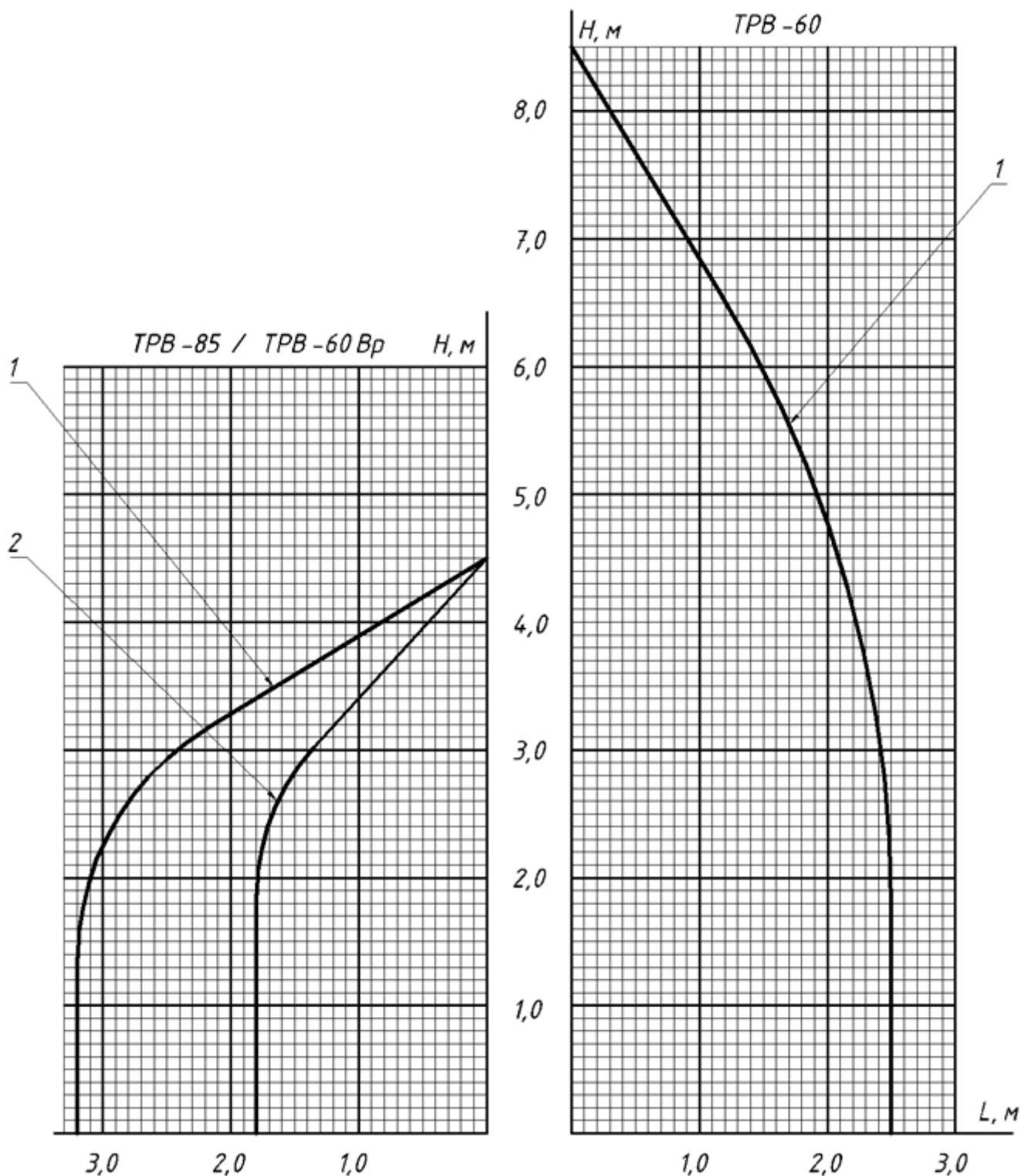


Рис. Б.2. График для определения радиуса орошения одиночного МУПТВ «ТРВ-Гарант»-14,5-ГЗ-ВД или МУПТВ «ТРВ-Гарант»-14,5-Г-В.

На рис. Б.2 цифрами отмечены:

- 1 – кривая для группы объектов 1, 2, 3, 4;
- 2 – кривая для группы объектов 5.

Б.8.5. Определить количество МУПТВ n_A и n_B по длине и ширине помещения по формулам и округлить до единиц в большую сторону:

$$n_A = \frac{A}{L}$$

$$n_B = \frac{B}{L}$$

Б.8.6. Определить расстояния между МУПТВ L_A и L_B по длине и ширине помещения по формулам:

$$L_A = \frac{A}{n_A}$$

$$L_B = \frac{B}{n_B}$$

Б.8.7. При необходимости привязки мест размещения МУПТВ к строительным конструкциям расстояния между установками могут быть увеличены до максимального расстояния L или уменьшены.

Б.8.8. Определить расстояния между МУПТВ в крайних рядах и стеной l_A и l_B по длине и ширине помещения по формулам:

$$l_A = \frac{L_A}{2}$$

$$l_B = \frac{L_B}{2}$$

Б.8.9. При необходимости привязки мест размещения МУПТВ к строительным конструкциям расстояния между установками в крайних рядах и стеной могут быть увеличены до максимального расстояния $\frac{L}{2}$ или уменьшены.

Б.8.10. Определить окончательное расчетное количество МУПТВ $N_{\text{расч.}}$ по формуле:

$$N_{\text{расч.}} = n_A * n_B$$

Б.9. При защите локальных зон с возможным проливом ЛВЖ или ГЖ его площадь следует дополнительно увеличить на 10%.

Б.10. Для защиты пространства под фальшполами и за фальшпотолками высотой до 1,5м следует использовать МУПТВ «ТРВ-Гарант»-14,5-ГЗ-ВД с насадком-распылителем «ТРВ-180», имеющим постоянную диаграмму распыления в

виде цилиндра с радиусом $R = 3,2\text{м}$ и высотой $H_{\text{уст.}} = 1,5\text{м}$ (см. рис. Б.3, рис. Б.4). Максимальный шаг размещения МУПТВ в данном случае $L = 4,5\text{м}$.

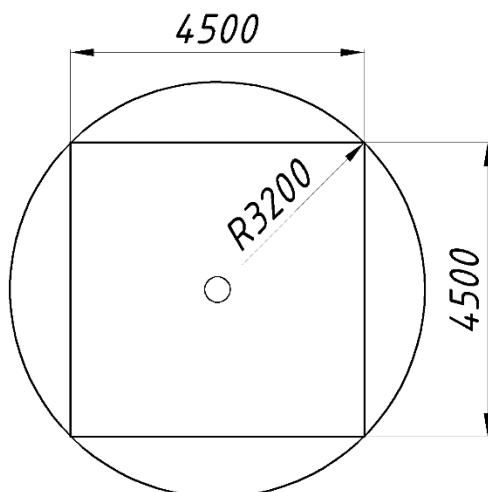


Рис. Б.3. Размеры зоны защиты насадка-распылителя «ТРВ-180».

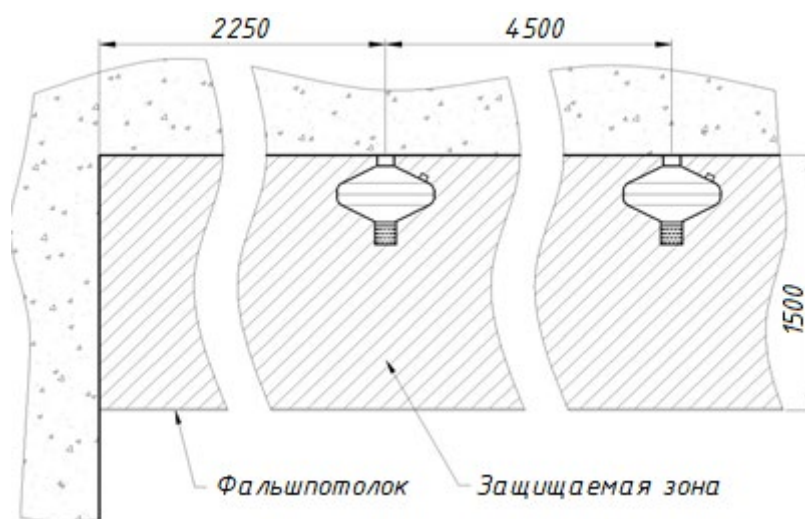


Рис. Б.4. Пример размещения МУПТВ с насадками-распылителями «ТРВ-180» для защиты пространства за фальшпотолком.

Б.11. Размещение МУПТВ на планировке в количестве, определенном на основании методики расчета по Приложению Б, выполняется исходя из принципа равномерности орошения расчетной зоны защиты АУПТ (помещения в целом или локальной зоны).

Примеры расчетов необходимого количества МУПТВ «ТРВ-Гарант»-14,5-ГЗ-ВД и МУПТВ «ТРВ-Гарант»-14,5-Г-В и их размещения для защиты различных групп однородных объектов.

Б.12. Пример №1. Защита помещения небольшого размера без выделения локальных зон.

Б.12.1. Определяем исходные данные для расчета:

- Тип помещения: хранилище музейных ценностей, относящееся к группе однородных объектов №1 (по таблице А.1 Приложения А).

- Геометрические параметры:

$$H_{\text{пом.}} = 4 \text{ м};$$

$$H_{\text{уст.}} = 4 \text{ м};$$

$$A = 8 \text{ м};$$

$$B = 12 \text{ м};$$

$$S_{\text{пом.}} = 96 \text{ м}^2;$$

$$h_{\text{обор.}} = 1,8 \text{ м}.$$

Б.12.2. Выбираем способ пожаротушения – по всей площади помещения.

Б.12.3. По таблице А.2 Приложения А выбираем тип МУПТВ – «ТРВ-Гарант»-14,5-Г-В, и тип насадка-распылителя – «ТРВ-85», которые предназначены для работы в заданных параметрах защищаемого помещения.

Б.12.4. Определяем первичное минимальное количество МУПТВ «ТРВ-Гарант»-14,5-Г-В для предварительной оценки по формуле:

$$N_{\min} = \frac{S_{\text{пом.}}}{S_{\text{н.}}} * K_1 = \frac{S_{\text{пом.}}}{S_{\text{н.}}} * \left(1 + 0,5 \frac{h_{\text{обор.}}}{H_{\text{пом.}}} \right) = \frac{96}{32} * \left(1 + 0,5 \frac{1,8}{4} \right) = 3,675 \approx 4$$

Б.12.5. Согласно пункту Б.8.3, определяем радиус зоны защиты одиночного МУПТВ «ТРВ-Гарант»-14,5-Г-В $R = 3 \text{ м}$.

Б.12.6. Рассчитываем максимальное расстояние между МУПТВ в ряду:

$$L = \sqrt{\frac{(2R)^2}{2}} = \sqrt{\frac{(2 * 3)^2}{2}} \approx 4,24$$

Б.12.7. Определяем количество МУПТВ n_A и n_B по длине и ширине помещения по формулам и округляем до единиц в большую сторону:

$$n_A = \frac{A}{L} = \frac{8}{4,24} \approx 1,89 \approx 2$$

$$n_B = \frac{B}{L} = \frac{12}{4,24} \approx 2,83 \approx 3$$

Б.12.8. Определяем расстояния между МУПТВ L_A и L_B по длине и ширине помещения по формулам:

$$L_A = \frac{A}{n_A} = \frac{8}{2} = 4$$

$$L_B = \frac{B}{n_B} = \frac{12}{3} = 4$$

Б.12.9. Определяем расстояния между МУПТВ в крайних рядах и стеной l_A и l_B по длине и ширине помещения по формулам:

$$l_A = \frac{L_A}{2} = \frac{4}{2} = 2$$

$$l_B = \frac{L_B}{2} = \frac{4}{2} = 2$$

Б.12.10. Определяем окончательное расчетное количество МУПТВ $N_{\text{расч.}}$ по формуле:

$$N_{\text{расч.}} = n_A * n_B = 2 * 3 = 6$$

Б.12.11. По полученным расчетным данным строим план размещения МУПТВ в защищаемом помещении, представленный на рис. Б.5.

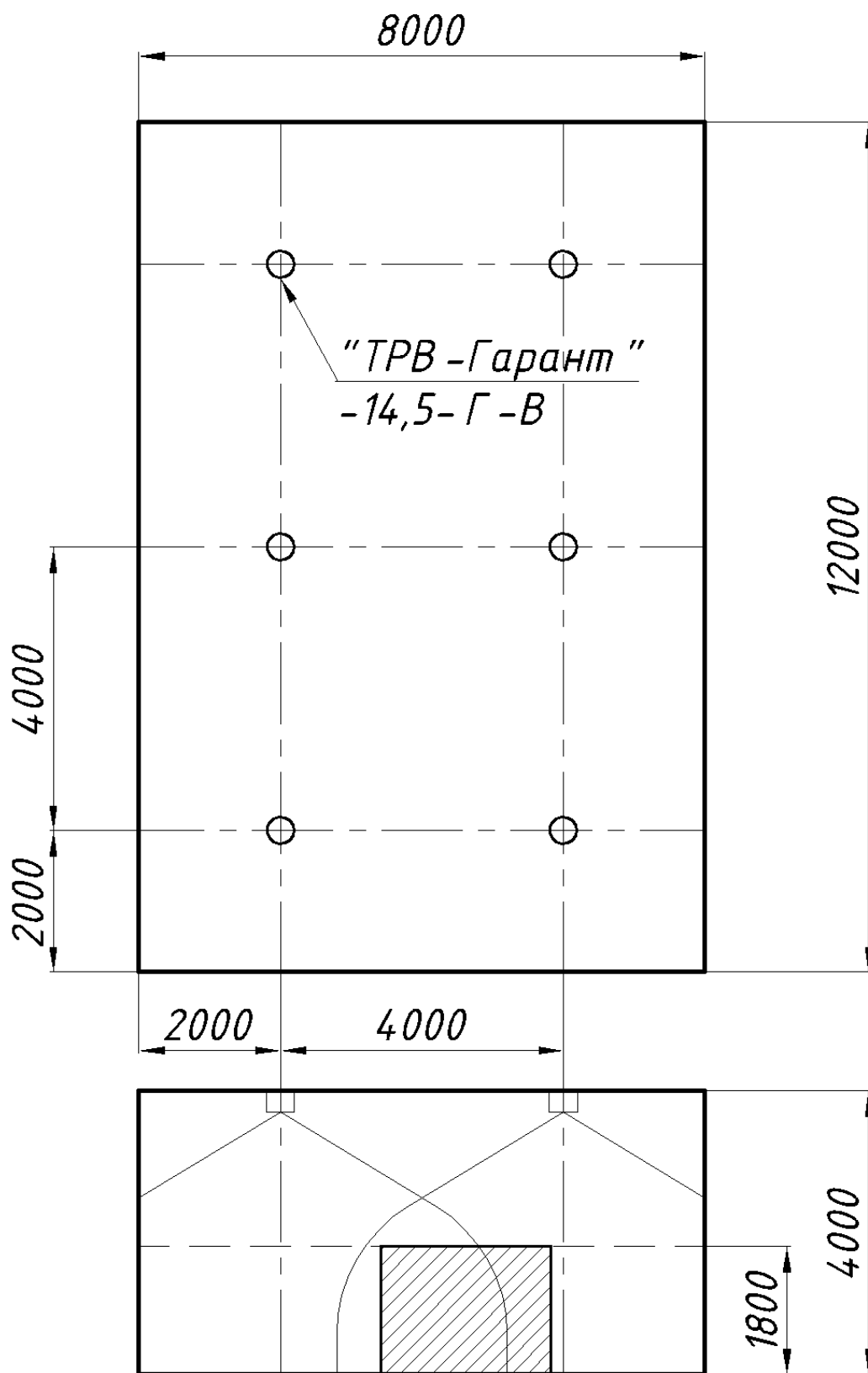


Рис. Б.5. План размещения МУПТВ в защищаемом помещении.

Б.13. Пример №2. Защита помещения большого размера без выделенных локальных зон.

Б.13.1. Определяем исходные данные для расчета:

- Тип помещения: торговый зал магазина, пристроенного к жилому зданию, относящийся к группе однородных объектов №4 (по таблице А.1 Приложения А). Торговый зал с одной стороны имеет сложную геометрию криволинейной формы. Для удобства расчета приведем геометрию помещения к прямоугольной форме, затем МУПТВ, не попавшие в реальные границы помещения, будут исключены из общего количества.

- Геометрические параметры:

$$H_{\text{пом.}} = 6 \text{ м};$$

$$H_{\text{уст.}} = 6 \text{ м};$$

$$A = 14,5 \text{ м};$$

$$B = 18 \text{ м};$$

$$S_{\text{пом.}} = 261 \text{ м}^2;$$

$$h_{\text{обор.}} = 2,2 \text{ м}.$$

Б.13.2. Выбираем способ пожаротушения – по всей площади помещения.

Б.13.3. По таблице А.2 Приложения А выбираем тип МУПТВ – «ТРВ-Гарант»-14,5-ГЗ-ВД, и тип насадка-распылителя – «ТРВ-60», которые предназначены для работы в заданных параметрах защищаемого помещения.

Б.13.4. Определяем первичное минимальное количество МУПТВ «ТРВ-Гарант»-14,5-ГЗ-ВД для предварительной оценки по формуле:

$$N_{\min} = \frac{S_{\text{пом.}}}{S_{\text{н.}}} * K_1 = \frac{S_{\text{пом.}}}{S_{\text{н.}}} * \left(1 + 0,5 \frac{h_{\text{обор.}}}{H_{\text{пом.}}} \right) = \frac{261}{32} * \left(1 + 0,5 \frac{2,2}{6} \right) = 9,65 \approx 10.$$

Б.13.5. Согласно пункту Б.8.3, определяем радиус зоны защиты одиночного МУПТВ «ТРВ-Гарант»-14,5-ГЗ-ВД $R = 2 \text{ м}$.

Б.13.6. Рассчитываем максимальное расстояние между МУПТВ в ряду:

$$L = \sqrt{\frac{(2R)^2}{2}} = \sqrt{\frac{(2 * 2)^2}{2}} \approx 2,83$$

Б.13.7. Определяем количество МУПТВ n_A и n_B по длине и ширине помещения по формулам и округлить до единиц в большую сторону:

$$n_A = \frac{A}{L} = \frac{14,5}{2,83} \approx 5,12 \approx 6$$

$$n_B = \frac{B}{L} = \frac{18}{2,83} \approx 6,36 \approx 7$$

Б.13.8. Определяем расстояния между МУПТВ L_A и L_B по длине и ширине помещения по формулам:

$$L_A = \frac{A}{n_A} = \frac{14,5}{6} \approx 2,42$$

$$L_B = \frac{B}{n_B} = \frac{18}{7} \approx 2,57$$

Б.13.9. Определяем расстояния между МУПТВ в крайних рядах и стеной l_A и l_B по длине и ширине помещения по формулам:

$$l_A = \frac{L_A}{2} = \frac{2,42}{2} = 1,21$$

$$l_B = \frac{L_B}{2} = \frac{2,57}{2} \approx 1,28$$

Б.13.10. Определяем окончательное расчетное количество МУПТВ $N_{\text{расч.}}$ по формуле:

$$N_{\text{расч.}} = n_A * n_B = 6 * 7 = 42$$

Б.13.11. По полученным расчетным данным строим план размещения МУПТВ в защищаемом помещении, представленный на рис. Б.6.

Б.13.12. После построения исключить из общего количества МУПТВ, не попавшие в реальные границы помещения.

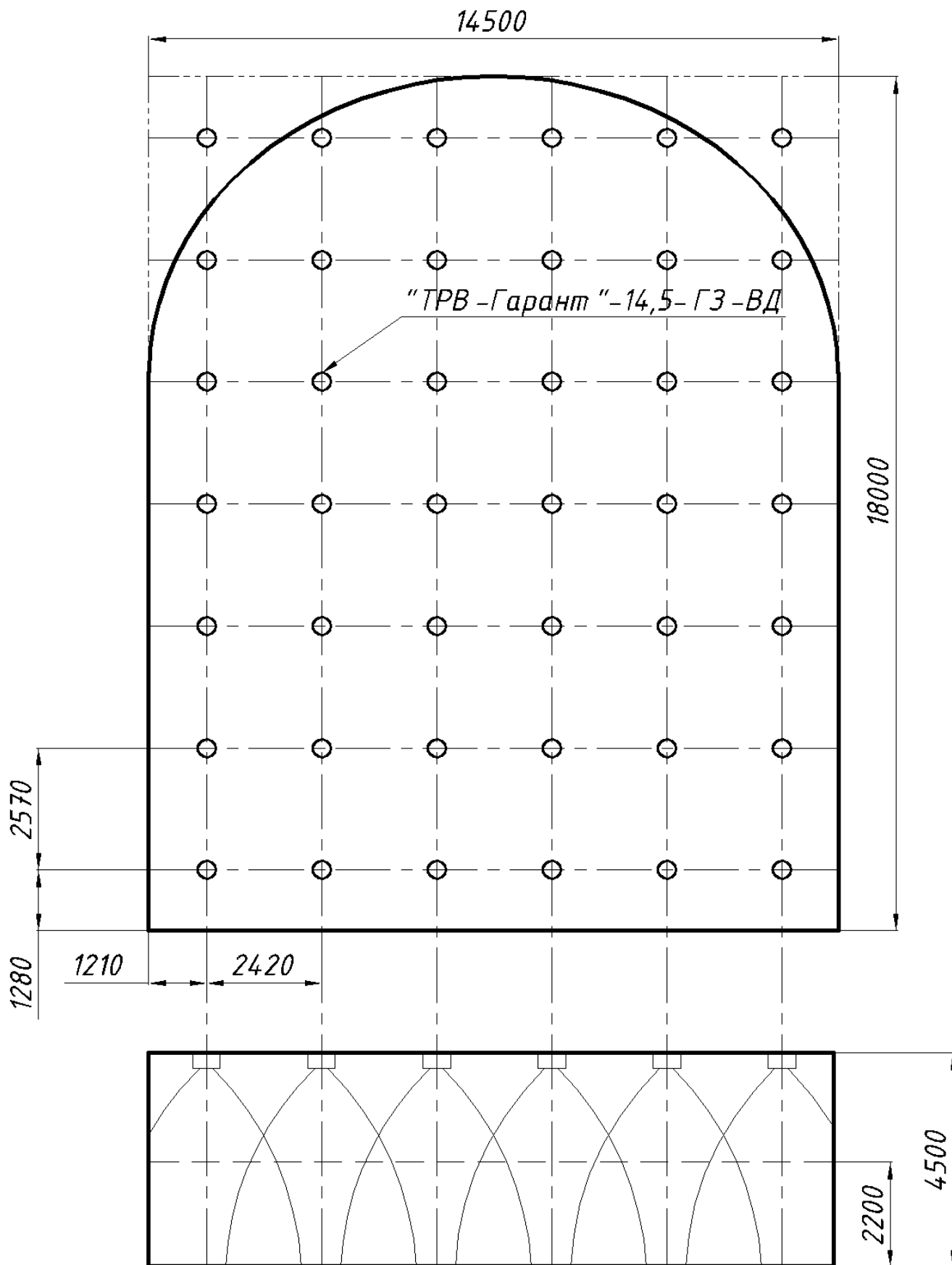


Рис. Б.6. План размещения МУПТВ в защищаемом помещении.

Б.14. Пример №3. Защита локальной зоны с отдельно стоящим оборудованием.

Б.14.1. Определяем исходные данные для расчета:

- Тип помещения: производственное помещение, не попадающее под требования обязательного применения АУПТ, за исключением зоны с отдельно стоящим оборудованием, относящейся к группе однородных объектов №4 (по таблице А.1 Приложения А). Защищаемая зона не прилегает к стене помещения.

- Геометрические параметры защищаемой зоны:

$$H_{\text{пом.}} = 10 \text{ м};$$

$H_{\text{уст.}} = 8,5 \text{ м}$ (при несовпадении высоты помещения и максимальной высоты размещения МУПТВ, его следует крепить на специальных конструкциях согласно п. 6.3.8);

$$A = 5,5 + 1 = 6,5 \text{ м (габариты защищаемой зоны увеличены согласно п. 5.19);}$$

$$B = 8,5 + 1 = 9,5 \text{ м (габариты защищаемой зоны увеличены согласно п. 5.19);}$$

$$S_{\text{пом.}} \approx 62 \text{ м}^2;$$

$$h_{\text{обор.}} = 3 \text{ м.}$$

Б.14.2. Выбираем способ пожаротушения – локально по площади.

Б.14.3. По таблице А.2 Приложения А выбираем тип МУПТВ – «ТРВ-Гарант»-14,5-ГЗ-ВД, и тип насадка-распылителя – «ТРВ-60», которые предназначены для работы в заданных параметрах защищаемой зоны.

Б.14.4. Определяем первичное минимальное количество МУПТВ «ТРВ-Гарант»-14,5-ГЗ-ВД для предварительной оценки по формуле:

$$N_{\text{min}} = \frac{S_{\text{пом.}}}{S_{\text{н.}}} * K_1 = \frac{S_{\text{пом.}}}{S_{\text{н.}}} * \left(1 + 0,5 \frac{h_{\text{обор.}}}{H_{\text{пом.}}} \right) = \frac{62}{20} * \left(1 + 0,5 \frac{3}{8,5} \right) = 3,65 \approx 4$$

Б.14.5. Согласно пункту Б.8.3, определяем радиус зоны защиты одиночного МУПТВ «ТРВ-Гарант»-14,5-ГЗ-ВД $R = 2,4 \text{ м}$.

Б.14.6. Рассчитываем максимальное расстояние между МУПТВ в ряду:

$$L = \sqrt{\frac{(2R)^2}{2}} = \sqrt{\frac{(2 * 2,4)^2}{2}} \approx 3,39$$

Б.14.7. Определяем количество МУПТВ n_A и n_B по длине и ширине зоны по формулам и округляем до единиц в большую сторону:

$$n_A = \frac{A}{L} = \frac{6,5}{3,39} \approx 1,92 \approx 2$$

$$n_B = \frac{B}{L} = \frac{9,5}{3,39} \approx 2,8 \approx 3$$

Б.14.8. Определяем расстояния между МУПТВ L_A и L_B по длине и ширине зоны по формулам:

$$L_A = \frac{A}{n_A} = \frac{6,5}{2} = 3,25$$

$$L_B = \frac{B}{n_B} = \frac{9,5}{3} \approx 3,17$$

Б.14.9. Определяем расстояния между МУПТВ в крайних рядах и краем зоны l_A и l_B по ее длине и ширине по формулам:

$$l_A = \frac{L_A}{2} = \frac{3,25}{2} \approx 1,62$$

$$l_B = \frac{L_B}{2} = \frac{3,17}{2} \approx 1,58$$

Б.14.10. Определяем окончательное расчетное количество МУПТВ $N_{\text{расч.}}$ по формуле:

$$N_{\text{расч.}} = n_A * n_B = 2 * 3 = 6$$

Б.14.11. По полученным расчетным данным строим план размещения МУПТВ в защищаемой зоне, представленный на рис. Б.7.

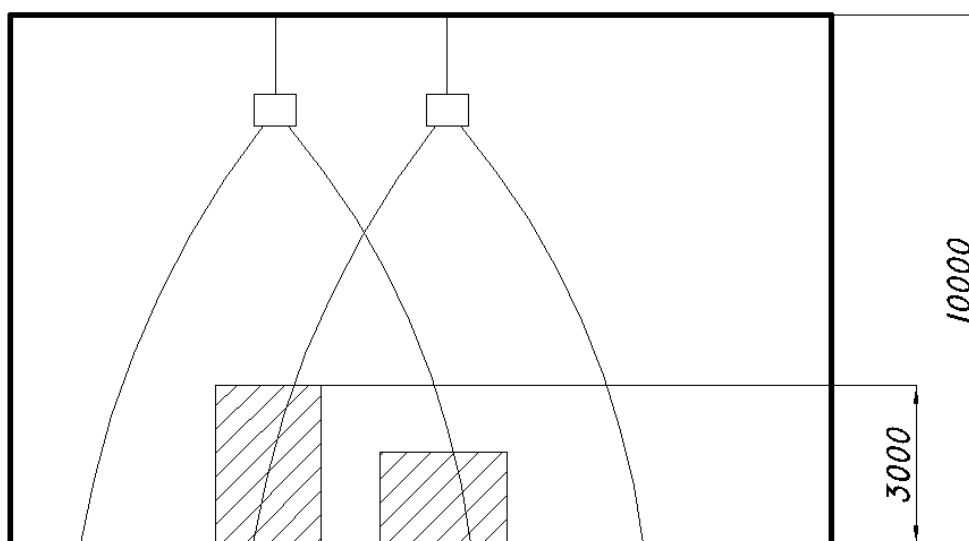
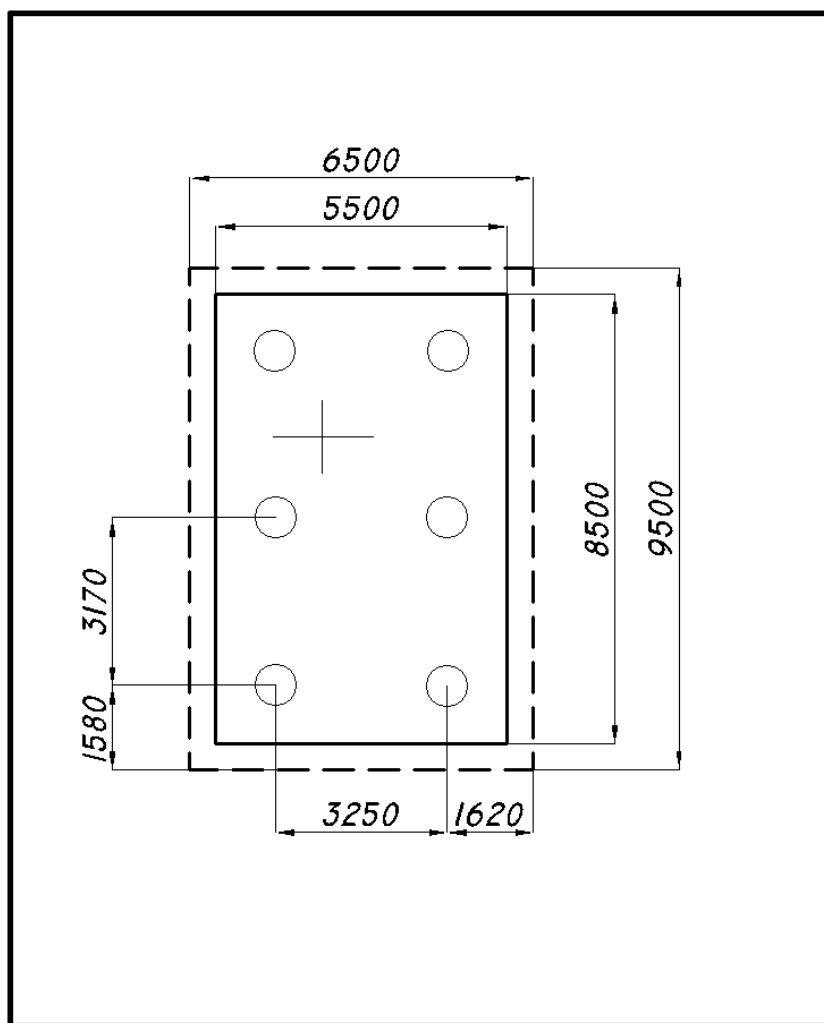


Рис. Б.7. План размещения МУПТВ в защищаемой зоне.

Б.15. Пример №4. Защита всей площади помещения и выделенной локальной зоны.

Б.15.1. Определяем исходные данные для расчета:

- Тип помещения: торгово-выставочный зал, относящийся к группе однородных объектов №1 (по таблице А.1 Приложения А). Помещение имеет характерную зону с размещением выставочных стендов, в которой высота пожарной нагрузки превышает среднюю по помещению. Зона располагается в углу помещения. Для удобства расчета разделим помещение на 3 прямоугольных зоны, как показано на рисунке Б.8.

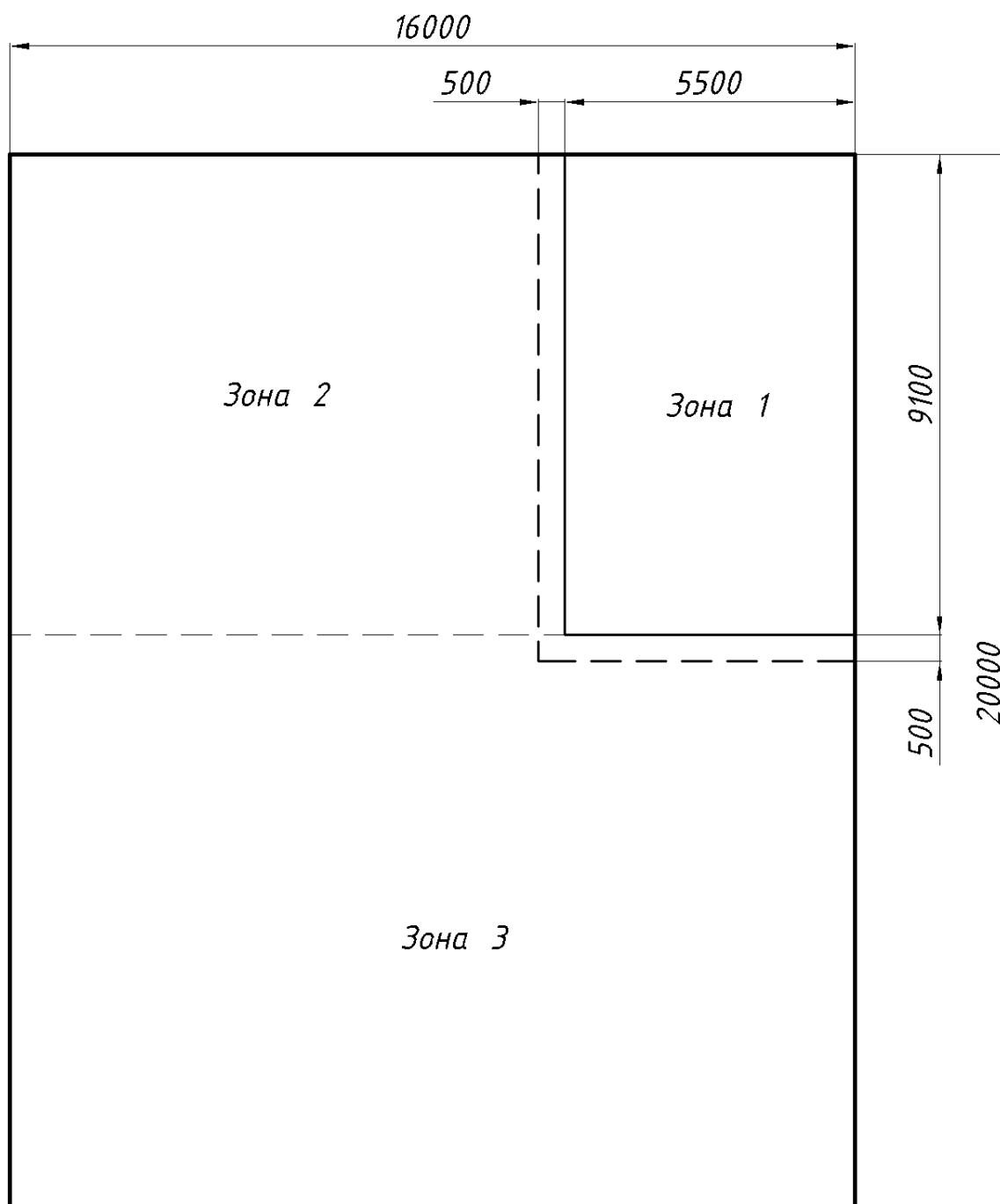


Рис. Б.8. Разделение защищаемого помещения на зоны.

- Геометрические параметры защищаемого помещения:

$$H_{\text{пом.}} = 4,5 \text{ м};$$

$$H_{\text{уст.}} = 4,5 \text{ м};$$

$$A = 16 \text{ м};$$

$$B = 20 \text{ м};$$

$$S_{\text{пом.}} = 320 \text{ м}^2;$$

- Геометрические параметры зоны №1:

$$A_1 = 5,5 \text{ м};$$

$$B_1 = 9,1 \text{ м};$$

$$S_{\text{пом.1}} \approx 50 \text{ м}^2;$$

$$h_{\text{обор.1}} = 3,1 \text{ м.}$$

- Геометрические параметры зоны №2:

$$A_2 = 10,5 \text{ м};$$

$$B_2 = 9,1 \text{ м};$$

$$S_{\text{пом.2}} \approx 95,6 \text{ м}^2;$$

$$h_{\text{обор.2}} = 1,5 \text{ м.}$$

- Геометрические параметры зоны №3:

$$A_3 = 16 \text{ м};$$

$$B_3 = 10,9 \text{ м};$$

$$S_{\text{пом.3}} = 174,4 \text{ м}^2;$$

$$h_{\text{обор.3}} = 1,5 \text{ м.}$$

Б.15.2. Выбираем способ пожаротушения: для зоны 1 – локально по площади, для зон 2 и 3 – по всей площади.

Б.15.3. По таблице А.2 Приложения А выбираем тип МУПТВ – «ТРВ-Гарант»-14,5-ГЗ-ВД, и тип насадка-распылителя – «ТРВ-85», которые предназначены для работы в заданных параметрах защищаемых зон.

Б.15.4. Последовательно определяем необходимое количество МУПТВ для каждой защищаемой зоны:

Зона 1.

Б.15.5. Согласно п. 5.19 настоящего СТО увеличиваем размеры локальной зоны на 0,5м в каждом направлении:

$$A_1 = 5,5 + 0,5 = 6 \text{ м};$$

$$B_1 = 9,1 + 0,5 = 9,6 \text{ м};$$

$$S_{\text{пом.1}} = 57,6 \text{ м}^2.$$

Б.15.6. Определяем первичное минимальное количество МУПТВ «ТРВ-Гарант»-14,5-ГЗ-ВД для предварительной оценки по формуле:

$$N_{\min_1} = \frac{S_{\text{пом.1}}}{S_{\text{н.}}} * K_1 = \frac{S_{\text{пом.1}}}{S_{\text{н.}}} * \left(1 + 0,5 \frac{h_{\text{обор.1}}}{H_{\text{пом.}}}\right) = \frac{57,6}{32} * \left(1 + 0,5 \frac{3,1}{4,5}\right) = 2,42 \approx 3$$

Б.15.7. Согласно пункту Б.8.3, определяем радиус зоны защиты одиночного МУПТВ «ТРВ-Гарант»-14,5-ГЗ-ВД $R_1 = 2,3$ м.

Б.15.8. Рассчитываем максимальное расстояние между МУПТВ в ряду:

$$L_1 = \sqrt{\frac{(2R_1)^2}{2}} = \sqrt{\frac{(2 * 2,3)^2}{2}} \approx 3,25$$

Б.15.9. Определяем количество МУПТВ n_A и n_B по длине и ширине зоны по формулам и округляем до единиц в большую сторону:

$$n_{A_1} = \frac{A_1}{L_1} = \frac{6}{3,25} \approx 1,85 \approx 2$$

$$n_{B_1} = \frac{B_1}{L_1} = \frac{9,6}{3,25} = 2,95 \approx 3$$

Б.15.10. Определяем расстояния между МУПТВ L_{A_1} и L_{B_1} по длине и ширине зоны по формулам:

$$L_{A_1} = \frac{A_1}{n_{A_1}} = \frac{6}{2} = 3$$

$$L_{B_1} = \frac{B_1}{n_{B_1}} = \frac{9,6}{3} \approx 3,2$$

Б.15.11. Определяем расстояния между МУПТВ в крайних рядах и краем зоны l_{A_1} и l_{B_1} по ее длине и ширине по формулам:

$$l_{A_1} = \frac{L_{A_1}}{2} = \frac{3}{2} = 1,5$$

$$l_{B_1} = \frac{L_{B_1}}{2} = \frac{3,2}{2} \approx 1,6$$

Б.15.12. Определяем окончательное расчетное количество МУПТВ $N_{\text{расч.1}}$ по формуле:

$$N_{\text{расч.1}} = n_{A_1} * n_{B_1} = 2 * 3 = 6$$

Зона 2.

Б.15.13. Определяем первичное минимальное количество МУПТВ «ТРВ-Гарант»-14,5-ГЗ-ВД для предварительной оценки по формуле:

$$N_{\text{min}_2} = \frac{S_{\text{пом.2}}}{S_{\text{н.}}} * K_1 = \frac{S_{\text{пом.2}}}{S_{\text{н.}}} * \left(1 + 0,5 \frac{h_{\text{обор.2}}}{H_{\text{пом.}}}\right) = \frac{95,6}{32} * \left(1 + 0,5 \frac{1,5}{4,5}\right) = 3,49 \approx 4$$

Б.15.14. Согласно пункту Б.8.3, определяем радиус зоны защиты одиночного МУПТВ «ТРВ-Гарант»-14,5-ГЗ-ВД $R_2 = 3,2$ м.

Б.15.15. Рассчитываем максимальное расстояние между МУПТВ в ряду:

$$L_2 = \sqrt{\frac{(2R_2)^2}{2}} = \sqrt{\frac{(2 * 3,2)^2}{2}} \approx 4,5$$

Б.15.16. Определяем количество МУПТВ n_A и n_B по длине и ширине зоны по формулам и округляем до единиц в большую сторону:

$$n_{A_2} = \frac{A_2}{L_2} = \frac{10,5}{4,5} \approx 2,33 \approx 3$$

$$n_{B_2} = \frac{B_2}{L_2} = \frac{9,1}{4,5} = 2,8 \approx 3$$

Б.15.17. Определяем расстояния между МУПТВ L_A и L_B по длине и ширине зоны по формулам:

$$L_{A_2} = \frac{A_2}{n_{A_2}} = \frac{10,5}{3} = 3,5$$

$$L_{B_2} = \frac{B_2}{n_{B_2}} = \frac{9,1}{3} \approx 3,03$$

Б.15.18. Определяем расстояния между МУПТВ в крайних рядах и краем зоны l_{A_2} и l_{B_2} по ее длине и ширине по формулам:

$$l_{A_2} = \frac{L_{A_2}}{2} = \frac{3,5}{2} = 1,75$$

$$l_{B_2} = \frac{L_{B_2}}{2} = \frac{3,03}{2} \approx 1,51$$

Б.15.19. Определяем окончательное расчетное количество МУПТВ $N_{\text{расч.2}}$ по формуле:

$$N_{\text{расч.2}} = n_{A_2} * n_{B_2} = 3 * 3 = 9$$

Зона 3.

Б.15.20. Определяем первичное минимальное количество МУПТВ «ТРВ-Гарант»-14,5-ГЗ-ВД для предварительной оценки по формуле:

$$N_{\text{min}} = \frac{S_{\text{пом.}}}{S_{\text{н.}}} * K_1 = \frac{S_{\text{пом.}}}{S_{\text{н.}}} * \left(1 + 0,5 \frac{h_{\text{обор.}}}{H_{\text{пом.}}} \right) = \frac{174,4}{32} * \left(1 + 0,5 \frac{1,5}{4,5} \right) = 6,36 \approx 7$$

Б.15.21. Согласно пункту Б.8.3, определяем радиус зоны защиты одиночного МУПТВ «ТРВ-Гарант»-14,5-ГЗ-ВД $R = 3,2$ м.

Б.15.22. Рассчитываем максимальное расстояние между МУПТВ в ряду:

$$L = \sqrt{\frac{(2R)^2}{2}} = \sqrt{\frac{(2 * 3,2)^2}{2}} \approx 4,5$$

Б.15.23. Определяем количество МУПТВ n_A и n_B по длине и ширине зоны по формулам и округляем до единиц в большую сторону:

$$n_A = \frac{A}{L} = \frac{16}{4,5} \approx 3,56 \approx 4$$

$$n_B = \frac{B}{L} = \frac{10,9}{4,5} = 2,42 \approx 3$$

Б.15.24. Определяем расстояния между МУПТВ L_A и L_B по длине и ширине зоны по формулам:

$$L_A = \frac{A}{n_A} = \frac{16}{4} = 4$$

$$L_B = \frac{B}{n_B} = \frac{10,9}{3} \approx 3,63$$

Б.15.25. Определяем расстояния между МУПТВ в крайних рядах и краем зоны l_A и l_B по ее длине и ширине по формулам:

$$l_A = \frac{L_A}{2} = \frac{4}{2} = 2$$

$$l_B = \frac{L_B}{2} = \frac{3,63}{2} \approx 1,81$$

Б.15.26. Определяем окончательное расчетное количество МУПТВ $N_{\text{расч.}}$ по формуле:

$$N_{\text{расч.}} = n_A * n_B = 4 * 3 = 12$$

Б.15.27. По полученным расчетным данным строим план размещения МУПТВ всех защищаемых зонах, представленный на рис. Б.9.

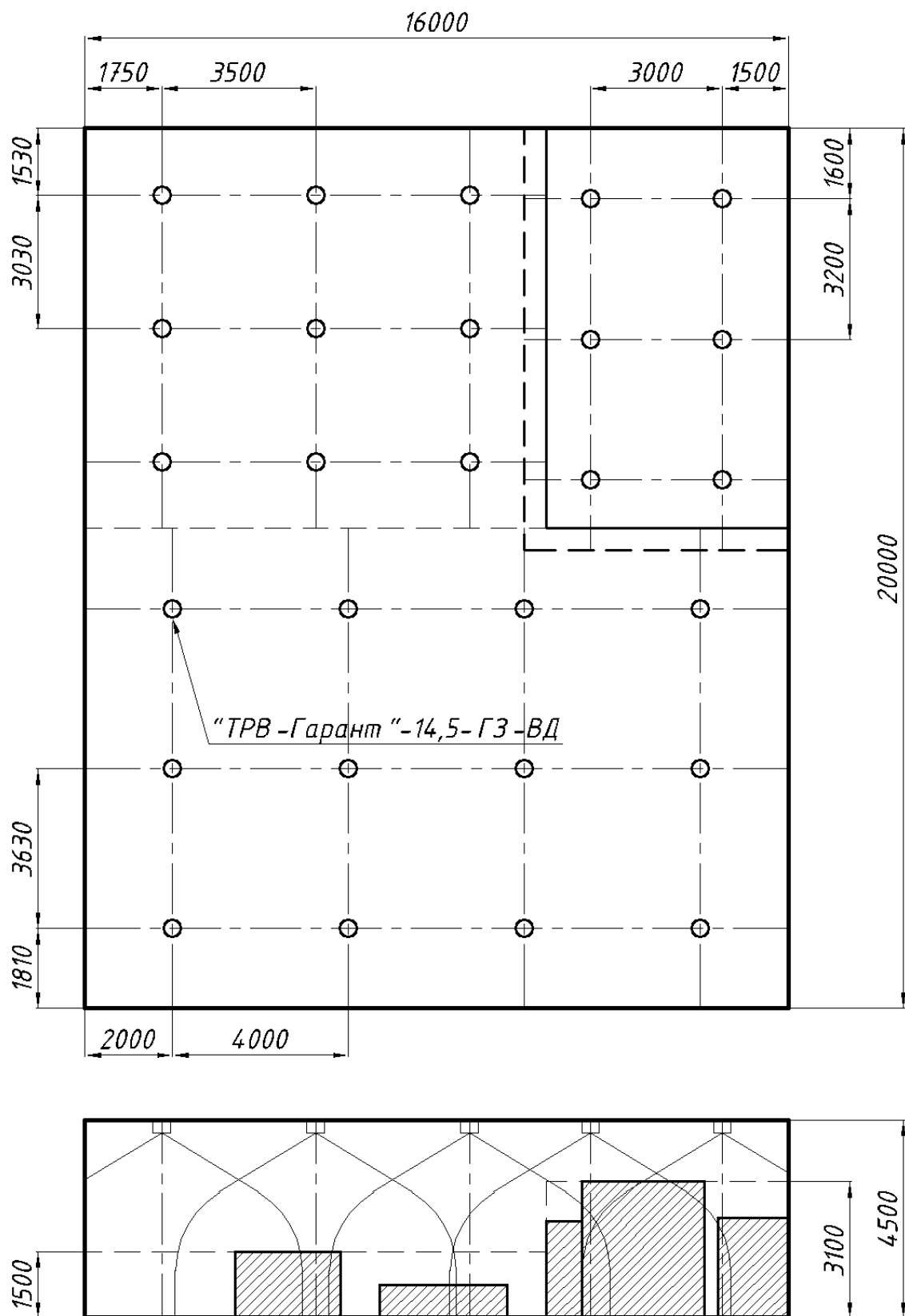


Рис. Б.9. План размещения МУПТВ в защищаемом помещении.

Б.16. Пример №5. Защита пространства за подвесным потолком помещения небольшого размера.

Б.16.1. Определяем исходные данные для расчета:

- Тип помещения: пространство за подвесным потолком торгового зала, относящегося к группе однородных объектов №1 (по Таблице А.1 Приложения А).

- Геометрические параметры:

$$H_{\text{пом.}} = 1,5 \text{ м};$$

$$H_{\text{уст.}} = 1,5 \text{ м};$$

$$A = 8 \text{ м};$$

$$B = 12 \text{ м};$$

$$S_{\text{пом.}} = 96 \text{ м}^2;$$

$$h_{\text{обор.}} = 0 \text{ м}.$$

Б.16.2. Выбираем способ пожаротушения – по всей площади помещения.

Б.16.3. По таблице А.2 Приложения А выбираем тип МУПТВ – «ТРВ-Гарант»-14,5-ГЗ-ВД, и тип насадка-распылителя – «ТРВ-180», которые предназначены для работы в заданных параметрах защищаемого помещения.

Б.16.4. Определяем первичное минимальное количество МУПТВ «ТРВ-Гарант»-14,5-ГЗ-ВД для предварительной оценки по формуле:

$$N_{\min} = \frac{S_{\text{пом.}}}{S_{\text{н.}}} * K_1 = \frac{S_{\text{пом.}}}{S_{\text{н.}}} * \left(1 + 0,5 \frac{h_{\text{обор.}}}{H_{\text{пом.}}} \right) = \frac{96}{32} * \left(1 + 0,5 \frac{0}{1,5} \right) = 3$$

Б.16.5. Согласно пункту Б.10 Приложения Б принимаем радиус зоны защиты одиночного МУПТВ «ТРВ-Гарант»-14,5-ГЗ-ВД $R = 3,2$ м и максимальное расстояние между МУПТВ в ряду $L = 4,5$ м.

Б.16.6. Определяем количество МУПТВ n_A и n_B по длине и ширине помещения по формулам и округлить до единиц в большую сторону:

$$n_A = \frac{A}{L} = \frac{8}{4,5} \approx 1,78 \approx 2$$

$$n_B = \frac{B}{L} = \frac{12}{4,5} \approx 2,67 \approx 3$$

Б.16.7. Определяем расстояния между МУПТВ L_A и L_B по длине и ширине помещения по формулам:

$$L_A = \frac{A}{n_A} = \frac{8}{2} = 4$$

$$L_B = \frac{B}{n_B} = \frac{12}{3} = 4$$

Б.16.8. Определяем расстояния между МУПТВ в крайних рядах и стеной l_A и l_B по длине и ширине помещения по формулам:

$$l_A = \frac{L_A}{2} = \frac{4}{2} = 2$$

$$l_B = \frac{L_B}{2} = \frac{4}{2} = 2$$

Б.16.9. Определяем окончательное расчетное количество МУПТВ $N_{\text{расч.}}$ по формуле:

$$N_{\text{расч.}} = n_A * n_B = 2 * 3 = 6$$

Б.16.10. По полученным расчетным данным строим план размещения МУПТВ в защищаемом пространстве, представленный на рис. Б.10.

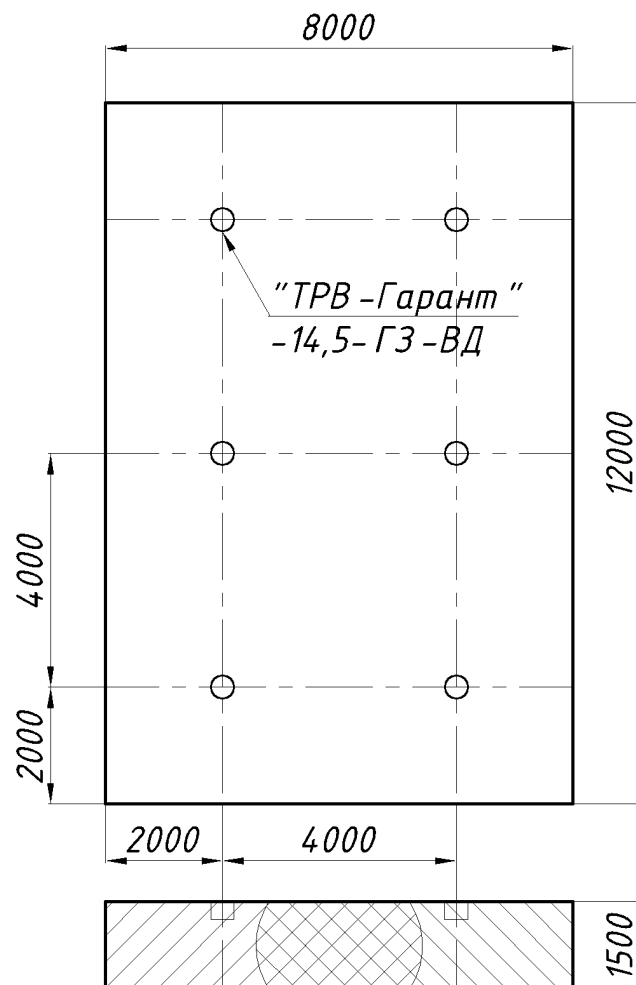


Рис. Б.10. План размещения МУПТВ в защищаемом пространстве.

Б.17. Пример №6. Защита помещения небольшого размера без выделения локальных зон по классу пожара «В».

Б.17.1. Определяем исходные данные для расчета:

- Тип помещения: склад горюче-смазочных материалов, относящийся к группе однородных объектов №5 (по таблице А.1 Приложения А).

- Геометрические параметры:

$$H_{\text{пом.}} = 4 \text{ м};$$

$$H_{\text{уст.}} = 4 \text{ м};$$

$$A = 9 \text{ м};$$

$$B = 5 \text{ м};$$

$$S_{\text{пом.}} = 45 \text{ м}^2;$$

$$h_{\text{обор.}} = 2 \text{ м}.$$

Б.17.2. Выбираем способ пожаротушения – по всей площади помещения.

Б.17.3. По таблице А.2 Приложения А выбираем тип МУПТВ – «ТРВ-Гарант»-14,5-ГЗ-ВД, и тип насадка-распылителя – «ТРВ-60Вр», которые предназначены для работы в заданных параметрах защищаемого помещения.

Б.17.4. Определяем первичное минимальное количество МУПТВ «ТРВ-Гарант»-14,5-ГЗ-ВД для предварительной оценки по формуле:

$$N_{\text{min}} = \frac{S_{\text{пом.}}}{S_{\text{н.}}} * K_1 = \frac{S_{\text{пом.}}}{S_{\text{н.}}} * \left(1 + 0,5 \frac{h_{\text{обор.}}}{H_{\text{пом.}}} \right) = \frac{45}{10} * \left(1 + 0,5 \frac{2}{4} \right) \approx 5,63 = 6$$

Б.17.5. Согласно пункту Б.8.3, определяем радиус зоны защиты одиночного МУПТВ «ТРВ-Гарант»-14,5-ГЗ-ВД $R = 1,7 \text{ м}$.

Б.17.6. Рассчитываем максимальное расстояние между МУПТВ в ряду:

$$L = \sqrt{\frac{(2R)^2}{2}} = \sqrt{\frac{(2 * 1,7)^2}{2}} \approx 2,4$$

Б.17.7. Определяем количество МУПТВ n_A и n_B по длине и ширине помещения по формулам и округлить до единиц в большую сторону:

$$n_A = \frac{A}{L} = \frac{9}{2,4} = 3,75 \approx 4$$

$$n_B = \frac{B}{L} = \frac{5}{2,4} \approx 2,08 \approx 3$$

Б.17.8. Определяем расстояния между МУПТВ L_A и L_B по длине и ширине помещения по формулам:

$$L_A = \frac{A}{n_A} = \frac{9}{4} = 2,25$$

$$L_B = \frac{B}{n_B} = \frac{5}{3} \approx 1,67$$

Б.17.9. Определяем расстояния между МУПТВ в крайних рядах и стеной l_A и l_B по длине и ширине помещения по формулам:

$$l_A = \frac{L_A}{2} = \frac{2,25}{2} \approx 1,12$$

$$l_B = \frac{L_B}{2} = \frac{1,67}{2} \approx 0,83$$

Б.17.10. Определяем окончательное расчетное количество МУПТВ $N_{\text{расч.}}$ по формуле:

$$N_{\text{расч.}} = n_A * n_B = 4 * 3 = 12$$

Б.17.11. По полученным расчетным данным строим план размещения МУПТВ в защищаемом помещении, представленный на рис. Б.11.

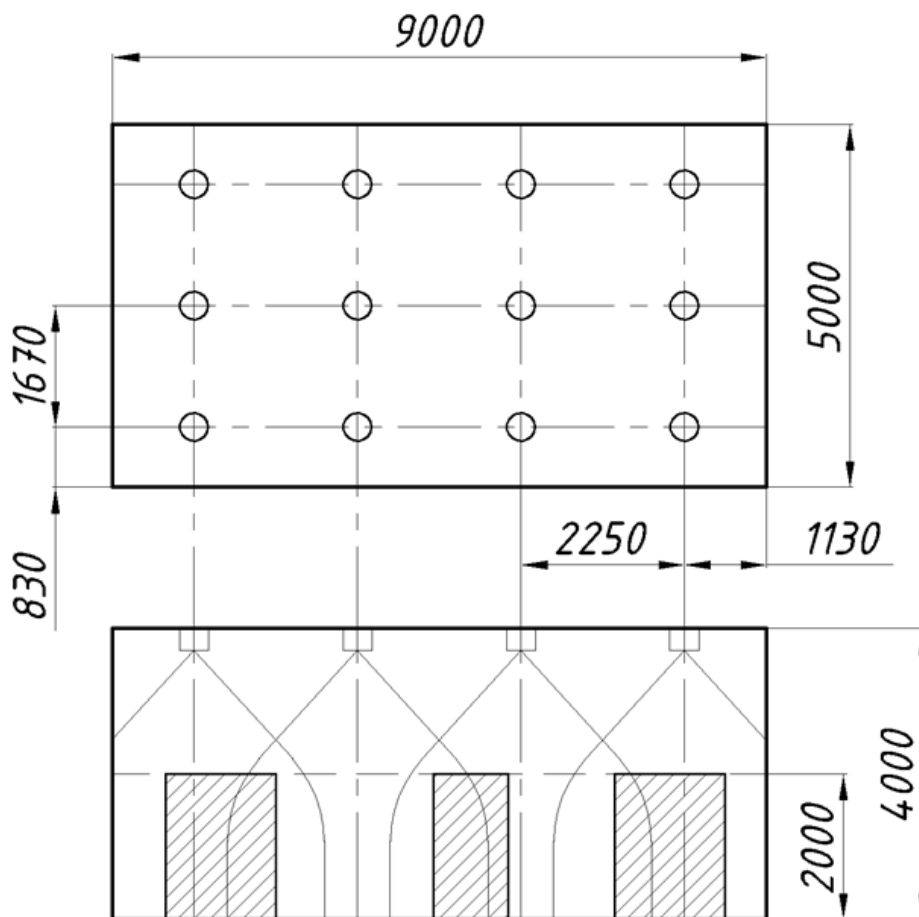


Рис. Б.11. План размещения МУПТВ в защищаемом помещении.

Б.18. Пример №7. Защита технологического взрывоопасного помещения с локально размещенной емкостью, содержащей ЛВЖ, участок размещения которой ограничен специальным приямок на случай пролива ЛВЖ.

Б.18.1. Определяем исходные данные для расчета:

- Тип помещения: технологическое помещение, не попадающее под требования обязательного применения АУПТ, за исключением зоны с локально размещенной емкостью, содержащей ЛВЖ, относящейся к группе однородных объектов №5 (по таблице А.1 Приложения А). Защищаемая зона располагается в углу помещения.

- Геометрические параметры защищаемой зоны:

$$H_{\text{пом.}} = 4 \text{ м};$$

$$H_{\text{уст.}} = 4 \text{ м};$$

$$A = 5 + 0,5 = 5,5 \text{ м (габариты защищаемой зоны увеличены согласно п. 5.19);}$$

$$B = 5 + 0,5 = 5,5 \text{ м (габариты защищаемой зоны увеличены согласно п. 5.19);}$$

$S_{\text{пом.}} = 30,25 * 1,1 \approx 33,28 \text{ м}^2$ (площадь защищаемой зоны увеличена на 10% согласно п. Б.9 Приложения Б);

$$h_{\text{обор.}} = 3 \text{ м.}$$

Б.18.2. Выбираем способ пожаротушения – локально по площади.

Б.18.3. По таблице А.2 Приложения А выбираем тип МУПТВ – «ТРВ-Гарант»-14,5-ГЗ-ВД во взрывозащищенном исполнении, и тип насадка-распылителя – «ТРВ-60Вр», которые предназначены для работы в заданных параметрах защищаемой зоны.

Б.18.4. Определяем первичное минимальное количество МУПТВ «ТРВ-Гарант»-14,5-ГЗ-ВД для предварительной оценки по формуле:

$$N_{\min} = \frac{S_{\text{пом.}}}{S_{\text{н.}}} * K_1 = \frac{S_{\text{пом.}}}{S_{\text{н.}}} * \left(1 + 0,5 \frac{h_{\text{обор.}}}{H_{\text{пом.}}}\right) = \frac{33,28}{10} * \left(1 + 0,5 \frac{3}{4}\right) = 4,58 \approx 5$$

Б.18.5. Согласно пункту Б.8.3, определяем радиус зоны защиты одиночного МУПТВ «ТРВ-Гарант»-14,5-ГЗ-ВД $R = 0,9$ м.

Б.18.6. Рассчитываем максимальное расстояние между МУПТВ в ряду:

$$L = \sqrt{\frac{(2R)^2}{2}} = \sqrt{\frac{(2 * 0,9)^2}{2}} \approx 1,27$$

Б.18.7. Определяем количество МУПТВ n_A и n_B по длине и ширине зоны по формулам и округляем до единиц в большую сторону:

$$n_A = \frac{A}{L} = \frac{5,5}{1,27} \approx 4,33 \approx 5$$

$$n_B = \frac{B}{L} = \frac{5,5}{1,27} \approx 4,33 \approx 5$$

Б.18.8. Определяем расстояния между МУПТВ L_A и L_B по длине и ширине зоны по формулам:

$$L_A = \frac{A}{n_A} = \frac{5,5}{5} = 1,1$$

$$L_B = \frac{B}{n_B} = \frac{5,5}{5} = 1,1$$

Б.18.9. Определяем расстояния между МУПТВ в крайних рядах и краем зоны l_A и l_B по ее длине и ширине по формулам:

$$l_A = \frac{L_A}{2} = \frac{1,1}{2} = 0,55$$

$$l_B = \frac{L_B}{2} = \frac{1,1}{2} = 0,55$$

Б.18.10. Определяем окончательное расчетное количество МУПТВ $N_{\text{расч.}}$ по формуле:

$$N_{\text{расч.}} = n_A * n_B = 5 * 5 = 25$$

Б.18.11. Согласно п. 5.20 настоящего СТО необходимо установить дополнительные МУПТВ обеспечивающие беспрепятственную подачу ОТВ в затененную зону. Затененная зона имеет следующие геометрические параметры:

$$h_3 = 1 \text{ м};$$

$$A_3 = 2 \text{ м};$$

$$B_3 = 2 \text{ м};$$

$$S_3 = 4 \text{ м}^2.$$

Б.18.12. Согласно пункту Б.8.3, определяем радиус зоны защиты одиночного МУПТВ «ТРВ-Гарант»-14,5-ГЗ-ВД $R = 1,1$ м.

Б.18.13. Рассчитываем максимальное расстояние между МУПТВ в ряду:

$$L = \sqrt{\frac{(2R)^2}{2}} = \sqrt{\frac{(2 * 1,1)^2}{2}} \approx 1,56$$

Б.18.14. Определяем количество МУПТВ n_A и n_B по длине и ширине затененной зоны по формулам и округляем до единиц в большую сторону:

$$n_{A_3} = \frac{A_3}{L} = \frac{2}{1,56} \approx 1,28 \approx 2$$

$$n_{B_3} = \frac{B_3}{L} = \frac{2}{1,56} \approx 1,28 \approx 2$$

Б.18.15. Определяем расстояния между МУПТВ L_A и L_B по длине и ширине зоны по формулам:

$$L_{A_3} = \frac{A_3}{n_{A_3}} = \frac{2}{2} = 1$$

$$L_{B_3} = \frac{B_3}{n_{B_3}} = \frac{2}{2} = 1$$

Б.18.16. Определяем расстояния между МУПТВ в крайних рядах и краем затененной зоны l_A и l_B по ее длине и ширине по формулам:

$$l_{A_3} = \frac{L_{A_3}}{2} = \frac{1}{2} = 0,5$$

$$l_{B_3} = \frac{L_{B_3}}{2} = \frac{1}{2} = 0,5$$

Б.18.17. Определяем окончательное расчетное количество МУПТВ $N_{\text{расч.з}}$ по формуле:

$$N_{\text{расч.з}} = n_{A_3} * n_{B_3} = 2 * 2 = 4$$

Б.18.18. Так как указанное количество МУПТВ непосредственно в затененной зоне разместить невозможно, размещаем их на дополнительных конструкциях, закрепленных на стене помещения, и направляем поток ОТВ в затененную зону с помощью удлинительного трубопровода.

Б.18.19. По полученным расчетным данным строим план размещения МУПТВ в защищаемой зоне, представленный на рис. Г.12.

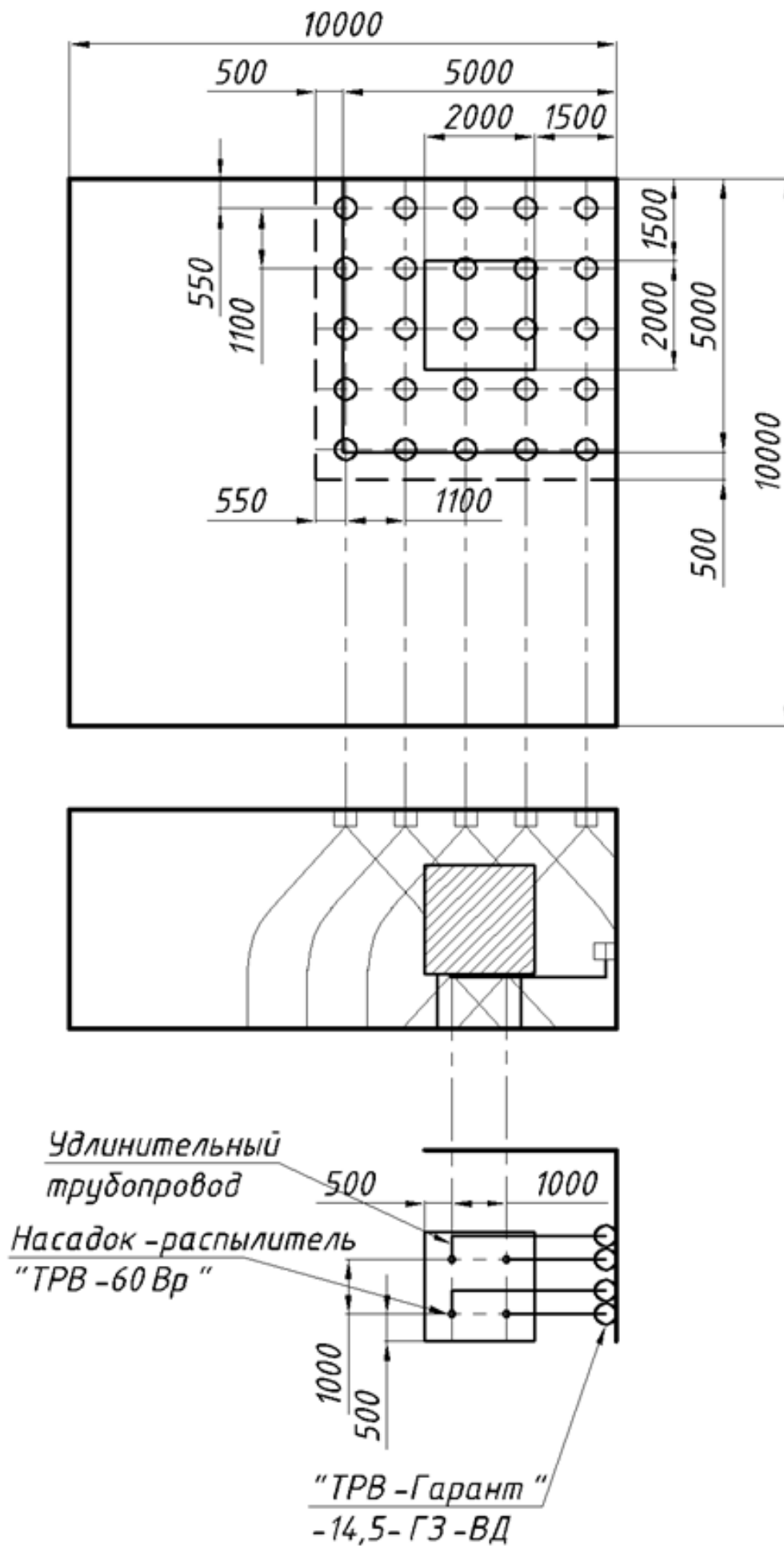


Рис. Б.12. План размещения МУПТВ в защищаемой зоне.

Б.19. Пример №8. Защита помещения со стационарно установленными стеллажами.

Б.19.1. Определяем исходные данные для расчета:

- Тип помещения: производственный архив технической документации, относящейся к группе однородных объектов №2 (по таблице А.1 Приложения А). Документация хранится на полках стационарно установленных стеллажей.

- Геометрические параметры:

$$H_{\text{пом.}} = 6 \text{ м};$$

$$H_{\text{уст.}} = 6 \text{ м};$$

$$A = 6,2 \text{ м};$$

$$B = 13 \text{ м};$$

$$S_{\text{пом.}} = 80,6 \text{ м}^2;$$

$$h_{\text{обор.}} = 3,5 \text{ м}.$$

- Расстояния между центрами межстеллажных проходов:

$$A_1 = 0,9 \text{ м};$$

$$A_2 = 2,2 \text{ м};$$

$$A_3 = 2,2 \text{ м};$$

$$A_4 = 0,9 \text{ м}.$$

Б.19.2. Выбираем способ пожаротушения – по всей площади помещения.

Б.19.3. По таблице А.2 Приложения А выбираем тип МУПТВ – «ТРВ-Гарант»-14,5-ГЗ-ВД, и тип насадка-распылителя – «ТРВ-60», которые предназначены для работы в заданных параметрах защищаемого помещения.

Б.19.4. Определяем первичное минимальное количество МУПТВ «ТРВ-Гарант»-14,5-ГЗ-ВД для предварительной оценки по формуле:

$$N_{\text{min}} = \frac{S_{\text{пом.}}}{S_{\text{н.}}} * K_1 = \frac{S_{\text{пом.}}}{S_{\text{н.}}} * \left(1 + 0,5 \frac{h_{\text{обор.}}}{H_{\text{пом.}}} \right) = \frac{80,6}{20} * \left(1 + 0,5 \frac{3,5}{6} \right) = 5,21 \approx 6$$

Б.19.5. Согласно пункту Б.8.3, определяем радиус зоны защиты одиночного МУПТВ «ТРВ-Гарант»-14,5-ГЗ-ВД $R = 2,1 \text{ м}$.

Б.19.6. Рассчитываем максимальное расстояние между МУПТВ в ряду:

$$L = \sqrt{\frac{(2R)^2}{2}} = \sqrt{\frac{(2 * 2,1)^2}{2}} \approx 2,97$$

Б.19.7. Определяем количество МУПТВ n_A и n_B по длине и ширине помещения по формулам и округляем до единиц в большую сторону:

$$n_A = \frac{A}{L} = \frac{6,2}{2,97} \approx 2,09 \approx 3$$

$$n_B = \frac{B}{L} = \frac{13}{2,97} \approx 4,38 \approx 5$$

Б.19.8. Проверяем, позволяют ли полученные значения разместить МУПТВ по центру проходов между стеллажей для того, чтобы обеспечить орошение боковых поверхностей согласно пункту 5.15 настоящего СТО. Да, позволяют.

Б.19.9. Определяем расстояния между МУПТВ L_B по ширине помещения вдоль стеллажей по формуле:

$$L_B = \frac{B}{n_B} = \frac{13}{5} = 2,6$$

Б.19.10. Определяем расстояния между МУПТВ в крайних рядах и стеной l_B по ширине помещения по формулам:

$$l_B = \frac{L_B}{2} = \frac{2,6}{2} = 1,3$$

Б.19.11. Определяем окончательное расчетное количество МУПТВ $N_{\text{расч.}}$ по формуле:

$$N_{\text{расч.}} = n_A * n_B = 3 * 5 = 15$$

Б.19.12. По полученным расчетным данным строим план размещения МУПТВ в защищаемом помещении, представленный на рис. Б.13.

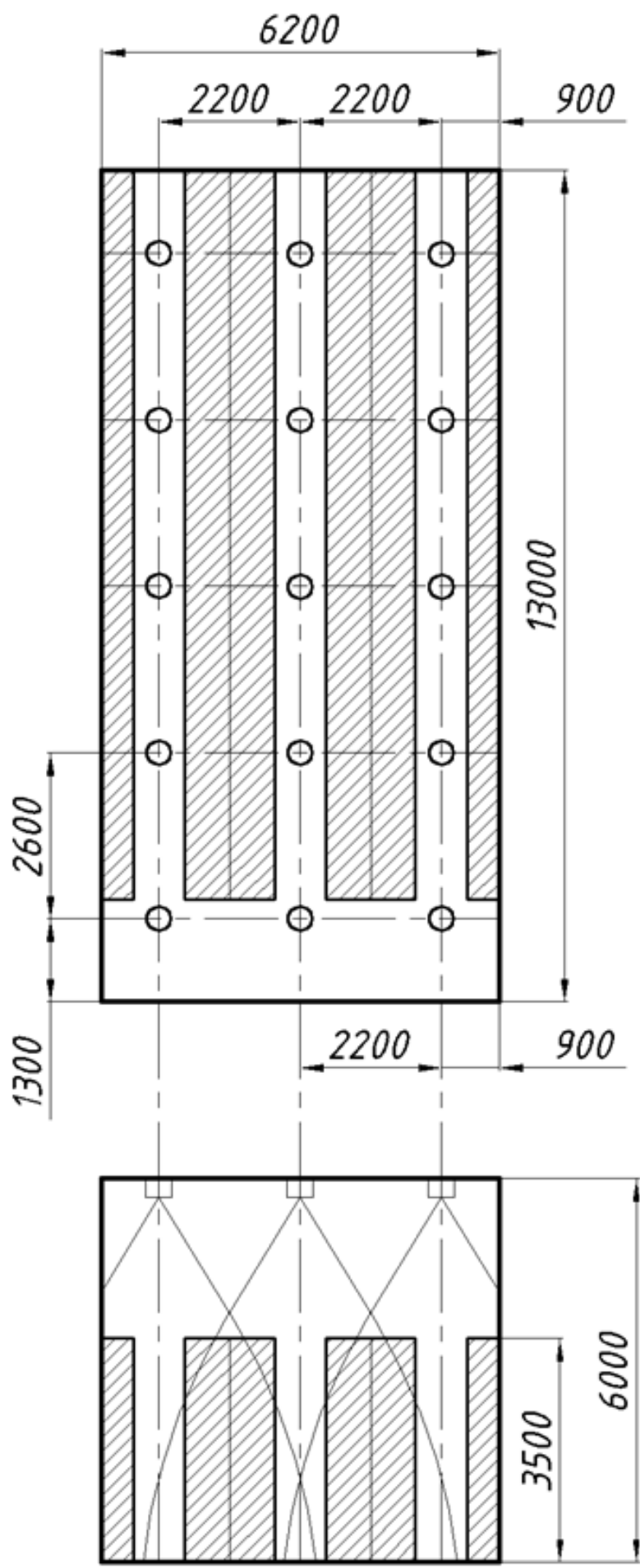


Рис. Б.13. План размещения МУПТВ в защищаемом помещении.

Б.20. Пример №9. Защита помещения с подвижными стеллажами.

Б.20.1. Определяем исходные данные для расчета:

- Тип помещения: фондохранилище с материалами, расположенными на подвижных стеллажах, относящееся к группе однородных объектов №2 (по таблице А.1 Приложения А).

- Геометрические параметры:

$$H_{\text{пом.}} = 4,5 \text{ м};$$

$$H_{\text{уст.}} = 4,5 \text{ м};$$

$$A = 14,5 \text{ м};$$

$$B = 20 \text{ м};$$

$$S_{\text{пом.}} = 290 \text{ м}^2;$$

$$h_{\text{обор.}} = 2,5 \text{ м}.$$

Б.20.2. Выбираем способ пожаротушения – по всей площади помещения.

Б.20.3. По таблицы А.2 Приложения А выбираем тип МУПТВ – «ТРВ-Гарант»-14,5-ГЗ-ВД, и тип насадка-распылителя – «ТРВ-85», которые предназначены для работы в заданных параметрах защищаемого помещения.

Б.20.4. Определяем первичное минимальное количество МУПТВ «ТРВ-Гарант»-14,5-ГЗ-ВД для предварительной оценки по формуле:

$$N_{\min} = \frac{S_{\text{пом.}}}{S_{\text{н.}}} * K_1 = \frac{S_{\text{пом.}}}{S_{\text{н.}}} * \left(1 + 0,5 \frac{h_{\text{обор.}}}{H_{\text{пом.}}} \right) = \frac{290}{32} * \left(1 + 0,5 \frac{2,5}{4,5} \right) \approx 11,58 \approx 12$$

Б.20.5. Согласно пункту Б.8.3, определяем радиус зоны защиты одиночного МУПТВ «ТРВ-Гарант»-14,5-ГЗ-ВД $R = 2,9 \text{ м}$.

Б.20.6. Рассчитываем максимальное расстояние между МУПТВ в ряду:

$$L = \sqrt{\frac{(2R)^2}{2}} = \sqrt{\frac{(2 * 2,9)^2}{2}} \approx 4,1$$

Б.20.7. Определяем количество МУПТВ n_A и n_B по длине и ширине помещения по формулам и округляем до единиц в большую сторону:

$$n_A = \frac{A}{L} = \frac{14,5}{4,1} \approx 3,54 \approx 4$$

$$n_B = \frac{B}{L} = \frac{20}{4,1} \approx 4,88 \approx 5$$

Б.20.8. Определяем расстояния между МУПТВ L_A и L_B по длине и ширине помещения по формулам:

$$L_A = \frac{A}{n_A} = \frac{14,5}{4} \approx 3,63$$

$$L_B = \frac{B}{n_B} = \frac{20}{5} = 4$$

Б.20.9. Определяем расстояния между МУПТВ в крайних рядах и стеной l_A и l_B по длине и ширине помещения по формулам:

$$l_A = \frac{L_A}{2} = \frac{3,63}{2} \approx 1,81$$

$$l_B = \frac{L_B}{2} = \frac{4}{2} = 2$$

Б.20.10. Определяем окончательное расчетное количество МУПТВ $N_{\text{расч.}}$ по формуле:

$$N_{\text{расч.}} = n_A * n_B = 4 * 5 = 20$$

Б.20.11. По полученным расчетным данным строим план размещения МУПТВ в защищаемом помещении, представленный на рис. Б.14.

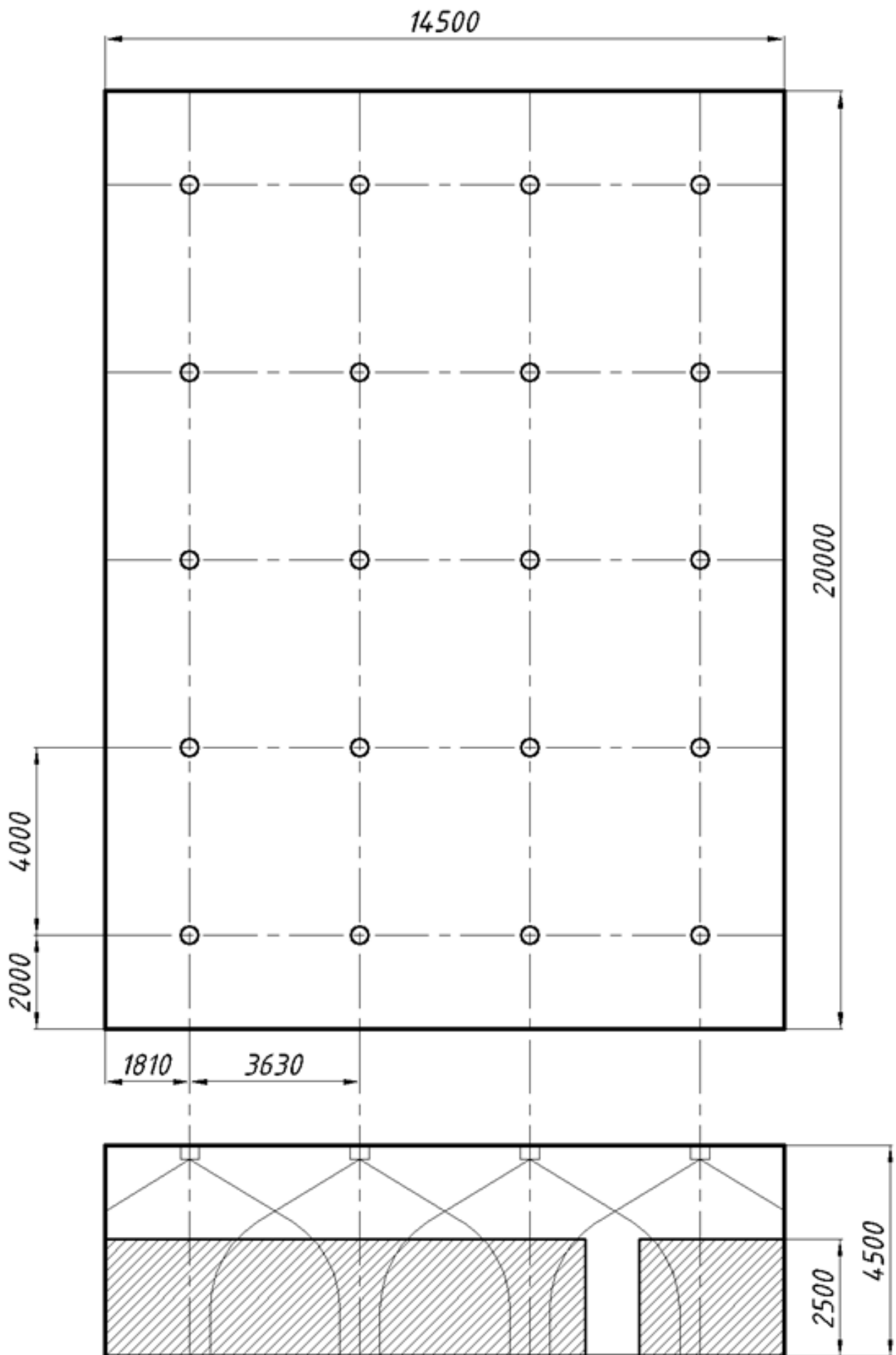


Рис. Б.14. План размещения МУПТВ в защищаемом помещении.

Приложение В (обязательное).
Методика расчета количества МУПТВ «ТРВ-Гарант»-30-Г-ВД
и определения мест установки насадков-распылителей.

В.1. Насадки-распылители «НС-145» в составе МУПТВ «ТРВ-Гарант»-30-Г-ВД и саму установку необходимо размещать таким образом, чтобы обеспечить наиболее эффективное орошение защищаемой зоны.

В.2. Не допускается использовать в составе МУПТВ «ТРВ-Гарант»-30-Г-ВД насадки-распылители других типов, не указанных в соответствующей графе таблицы А.2 Приложения А.

В.3. Выбор способа размещения насадков-распылителей и МУПТВ «ТРВ-Гарант»-30-Г-ВД должен осуществляться проектной организацией в зависимости от объемно-планировочных решений на объекте.

В.4. Основными исходными данными для расчета являются следующие параметры защищаемого помещения:

- группа однородных объектов согласно классификации Приложения А настоящего СТО;

- геометрические параметры:

$H_{\text{пом.}}$ – высота защищаемого помещения, или зоны, м;

$H_{\text{уст.}}$ – высота установки модулей, м;

A – длина защищаемого помещения, или зоны, м;

B – ширина защищаемого помещения, или зоны, м;

$S_{\text{пом.}}$ – площадь защищаемого помещения, или зоны, м²;

$h_{\text{обор.}}$ – высота оборудования (размещения пожарной нагрузки), м;

В.5. Для удобства проектирования рекомендуется большие или сложные по геометрии помещения разделять на отдельные прямоугольные области.

В.6. Расчет количества насадков-распылителей «НС-145» осуществляется по следующей методике:

В.6.1. Определить группу однородных объектов по таблице А.1 Приложения А, к которой относиться защищаемое помещение.

В.6.2. По таблице А.2 Приложения А выбрать тип МУПТВ «ТРВ-Гарант», предназначенный для работы в помещениях соответствующей группы однородных объектов при заданной высоте размещения.

В.6.3. По диаграмме, представленной на рисунке В.1, определить радиус зоны защиты одиночного насадка-распылителя «НС-145» в зависимости от высоты защищаемого оборудования и высоты помещения. Для этого необходимо:

- рассчитать минимальную высоту пересечения диаграмм орошения H_0 по формуле:

$$H_0 = H_{\text{max}} - H_{\text{пом.}} + h_{\text{обор.}}, \text{ где}$$

H_{max} – максимальная высота установки насадка-распылителя, указанная в технической документации на изделие;

- отложить полученное значение H_0 на вертикальной оси;
- провести горизонтальную линию до пересечения с графиком, соответствующим выбранной группе однородных объектов;
- опустить из точки пересечения перпендикуляр на горизонтальную ось;
- отметить полученное значение R , которое является радиусом зоны защиты одиночного насадка-распылителя «НС-145» в составе МУПТВ «ТРВ-Гарант»-30-Г-ВД.

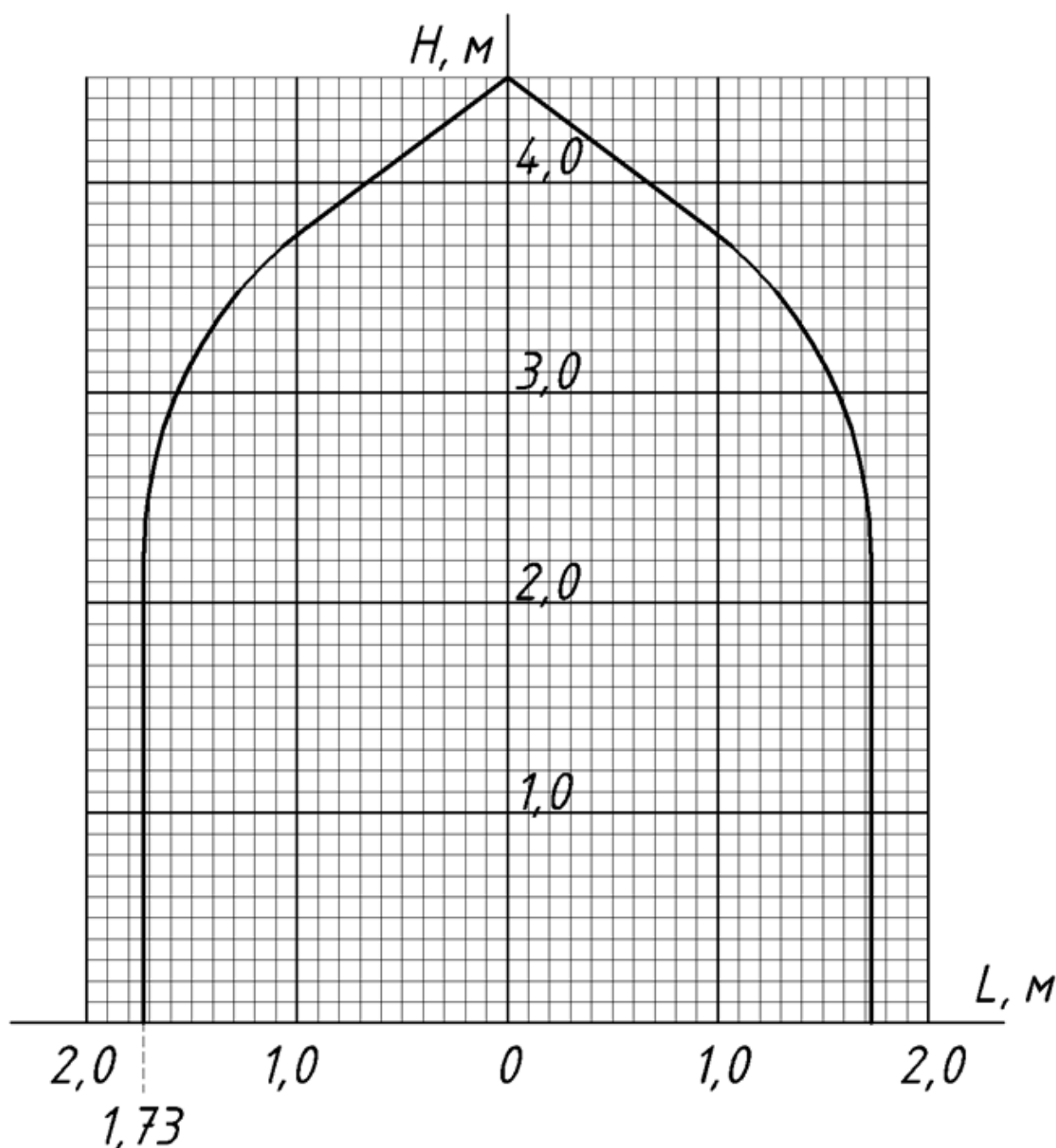


Рис. В.1. Диаграмма орошения насадка-распылителя «НС-145» в составе МУПТВ «ТРВ-Гарант»-30-Г-ВД.

В.6.4. Рассчитать максимальное расстояние между насадками-распылителями в ряду L при квадратно-гнездовом способе размещения по формуле:

$$L = \sqrt{\frac{(2R)^2}{2}}$$

В.6.5. Определить количество насадков-распылителей n_A и n_B по длине и ширине помещения по формулам и округлить до единиц в большую сторону:

$$n_A = \frac{A}{L}$$

$$n_B = \frac{B}{L}$$

В.6.6. Определить расстояния между насадками-распылителями L_A и L_B по длине и ширине помещения по формулам:

$$L_A = \frac{A}{n_A}$$

$$L_B = \frac{B}{n_B}$$

В.6.7. При необходимости привязки мест размещения насадков-распылителей к строительным конструкциям расстояния между насадками-распылителями могут быть увеличены до максимального расстояния L или уменьшены.

В.6.8. Определить расстояния между насадками-распылителями в крайних рядах и стеной l_A и l_B по длине и ширине помещения по формулам:

$$l_A = \frac{L_A}{2}$$

$$l_B = \frac{L_B}{2}$$

В.6.9. При необходимости привязки мест размещения насадков-распылителей к строительным конструкциям расстояния между установками в крайних рядах и стеной могут быть увеличены до максимального расстояния $\frac{L}{2}$ или уменьшены.

В.6.10. Определить окончательное расчетное количество насадков-распылителей $N_{\text{расч.}}$ по формуле:

$$N_{\text{расч.}} = n_A * n_B$$

В.6.11. Определить минимальное расчетное количество МУПТВ «ТРВ-Гарант»-30-Г-ВД $N_{\text{МУПТВ}}$ по формуле и округлить в большую сторону:

$$N_{\text{МУПТВ}} = \frac{N_{\text{расч.}}}{6}$$

В.7. Размещение насадков-распылителей на планировке в количестве, определенном на основании методики расчета по Приложению В, выполняется исходя из принципа равномерности орошения расчетной зоны защиты АУПТ (помещения в целом или локальной зоны).

В.8. Насадки-распылители, размещенные на планировке защищаемой зоны, должны быть соединены между собой распределительным трубопроводом, который, в свою очередь, соединен с МУПТВ «ТРВ-Гарант»-30-Г-ВД подводящим трубопроводом с учетом требований к проектированию трубопроводов раздела 7 настоящего СТО.

В.9. Рекомендуемые схемы проектирования трубопровода в составе МУПТВ «ТРВ-Гарант»-30-Г-ВД приведены на рис. В.2.

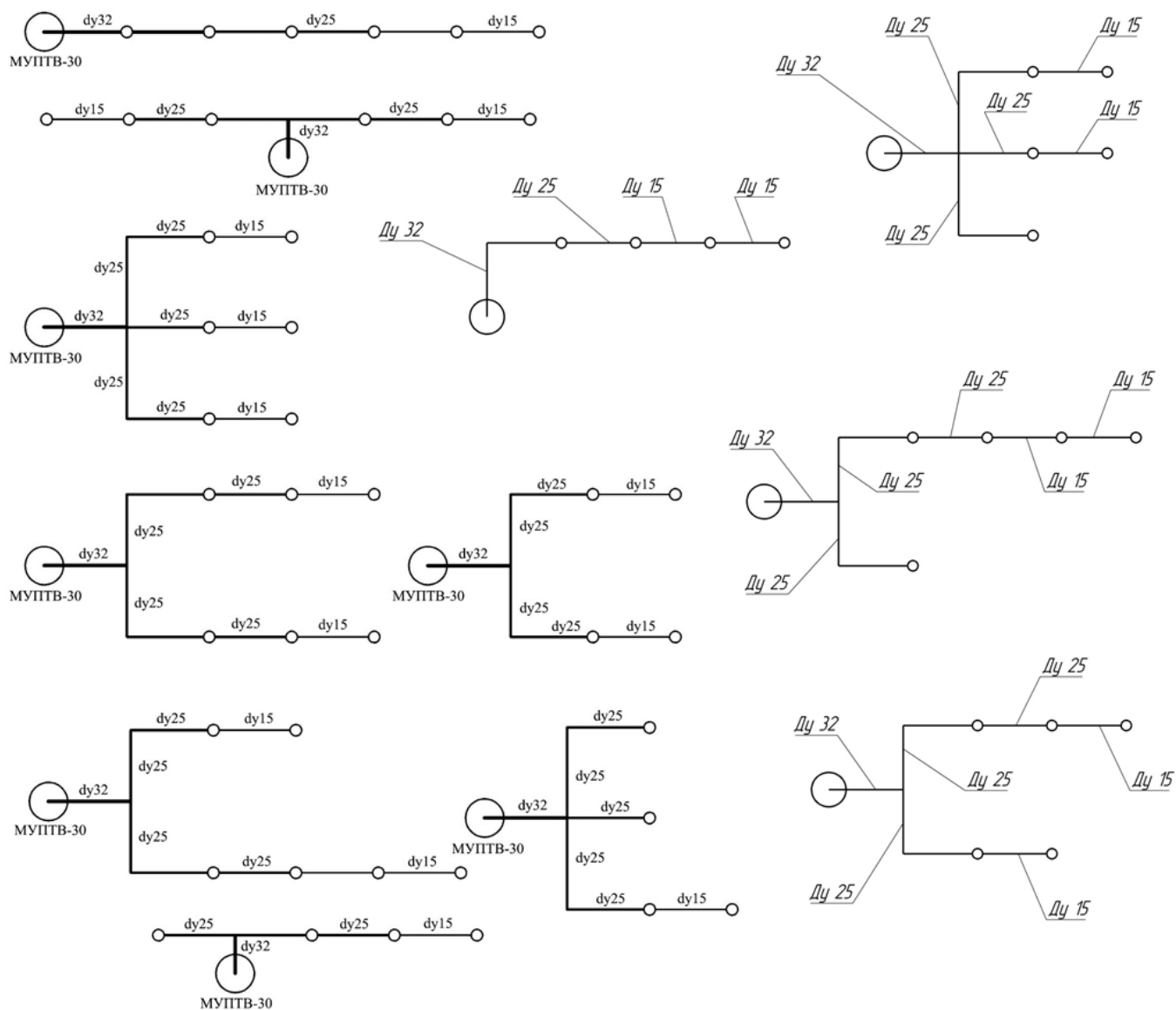


Рис. В.2. Рекомендуемые схемы проектирования трубопровода в составе МУПТВ «ТРВ-Гарант»-30-Г-ВД.

В.10. Пример зоны защиты одной МУПТВ «ТРВ-Гарант»-30-Г-ВД представлен на рисунке В.3.

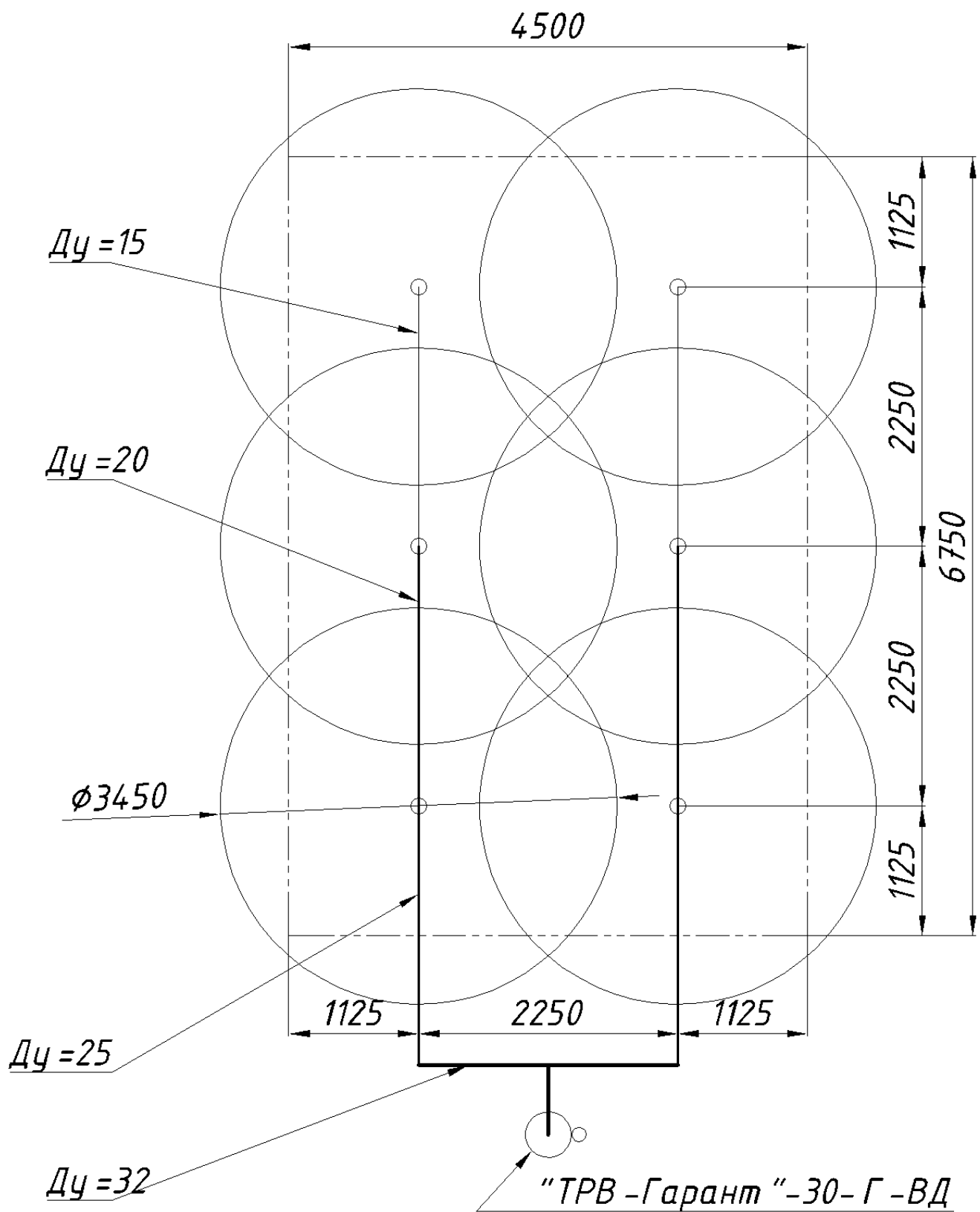


Рис. В.3. Пример зоны защиты одной МУПТВ «ТРВ-Гарант»-30-Г-ВД.

В.11. Расчет количества МУПТВ «ТРВ-Гарант»-30-Г-ВД производится исходя из полученных данных по количеству насадков-распылителей, выбранных схем разводки трубопровода и конфигурации зон тушения согласно объемно-планировочным решениям на объекте.

В.12. При установке насадков-распылителей под углом к вертикальной оси следует учитывать изменение диаграммы орошения. Диаграмма орошения насадка-распылителя «НС-145», расположенного под углом 45° к вертикали, представлен на рисунке В.4.

В.13. Для расчета количества и мест установки насадков-распылителей, располагаемых под углом к вертикальной оси следует учитывать обязательное требование о размещении всей защищаемой пожарной нагрузки внутри купола орошения насадка-распылителя.

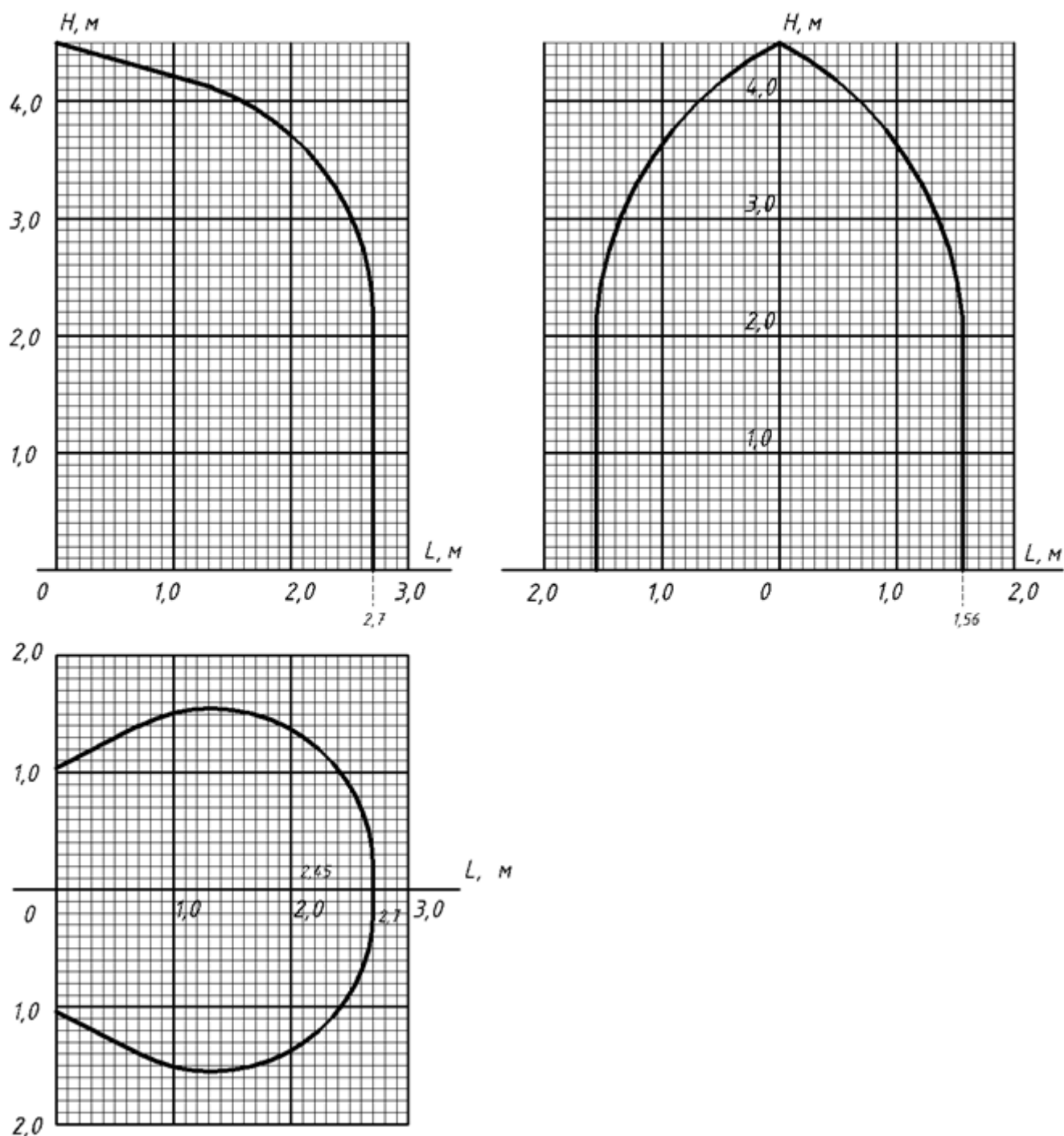


Рис.В.4. Диаграмма орошения насадка-распылителя «НС-145» в составе МУПТВ «ТРВ-Гарант»-30-Г-ВД, расположенного под углом 45° к вертикали.

Примеры расчетов необходимого количества МУПТВ «ТРВ-Гарант»-30-Г-ВД и их размещения для защиты различных групп однородных объектов.

В.14. Пример №1. Защита помещения небольшого размера без выделения локальных зон.

В.14.1. Определяем исходные данные для расчета:

- Тип помещения: торговый павильон, относящийся к группе однородных объектов №1 (по таблице А.1 Приложения А).

- Геометрические параметры:

$$H_{\text{пом.}} = 4 \text{ м};$$

$$H_{\text{уст.}} = 4 \text{ м};$$

$$A = 14 \text{ м};$$

$$B = 7 \text{ м};$$

$$S_{\text{пом.}} = 98 \text{ м}^2;$$

$$h_{\text{обор.}} = 1,8 \text{ м}.$$

В.14.2. Выбираем способ пожаротушения – по всей площади помещения.

В.14.3. По таблице А.2 Приложения А выбираем тип МУПТВ – «ТРВ-Гарант»-30-Г-ВД, и тип насадка-распылителя – «НС-145», которые предназначены для работы в заданных параметрах защищаемого помещения.

В.14.4. Определяем первичное минимальное количество МУПТВ «ТРВ-Гарант»-30-Г-ВД для предварительной оценки по формуле:

$$N_{\min} = \frac{S_{\text{пом.}}}{S_{\text{н.}}} * K_1 = \frac{S_{\text{пом.}}}{S_{\text{н.}}} * \left(1 + 0,5 \frac{h_{\text{обор.}}}{H_{\text{пом.}}} \right) = \frac{98}{30} * \left(1 + 0,5 \frac{1,8}{4} \right) \approx 4.$$

В.14.5. Согласно пункту В.6.3, определяем радиус зоны защиты одиночного насадка-распылителя «НС-145» в составе МУПТВ «ТРВ-Гарант»-30-Г-ВД $R = 1,73 \text{ м}$.

В.14.6. Рассчитываем максимальное расстояние между насадками-распылителями в ряду:

$$L = \sqrt{\frac{(2R)^2}{2}} = \sqrt{\frac{(2 * 1,73)^2}{2}} \approx 2,45$$

В.14.7. Определяем количество насадков-распылителей n_A и n_B по длине и ширине помещения по формулам и округляем до единиц в большую сторону:

$$n_A = \frac{A}{L} = \frac{14}{2,45} \approx 5,71 \approx 6$$

$$n_B = \frac{B}{L} = \frac{7}{2,05} \approx 2,86 \approx 3$$

В.14.8. Определяем расстояния между насадками-распылителями L_A и L_B по длине и ширине помещения по формулам:

$$L_A = \frac{A}{n_A} = \frac{14}{6} \approx 2,33$$

$$L_B = \frac{B}{n_B} = \frac{7}{3} \approx 2,33$$

В.14.9. Определяем расстояния между насадками-распылителями в крайних рядах и стеной l_A и l_B по длине и ширине помещения по формулам:

$$l_A = \frac{L_A}{2} = \frac{2,33}{2} \approx 1,17$$

$$l_B = \frac{L_B}{2} = \frac{2,33}{2} \approx 1,17$$

В.14.10. Определяем окончательное расчетное количество насадков-распылителей $N_{\text{расч.}}$ по формуле:

$$N_{\text{расч.}} = n_A * n_B = 6 * 3 = 18$$

В.14.11. Определяем минимальное расчетное количество МУПТВ «ТРВ-Гарант»-30-Г-ВД $N_{\text{МУПТВ}}$ по формуле и округляем в большую сторону:

$$N_{\text{МУПТВ}} = \frac{N_{\text{расч.}}}{6} = \frac{18}{6} = 3$$

В.14.12. По полученным расчетным данным строим план размещения насадков-распылителей в защищаемом помещении, соединяем их трубопроводом и размещаем на плане МУПТВ «ТРВ-Гарант»-30-Г-ВД. Вариант размещения представлен на рис. В.5.

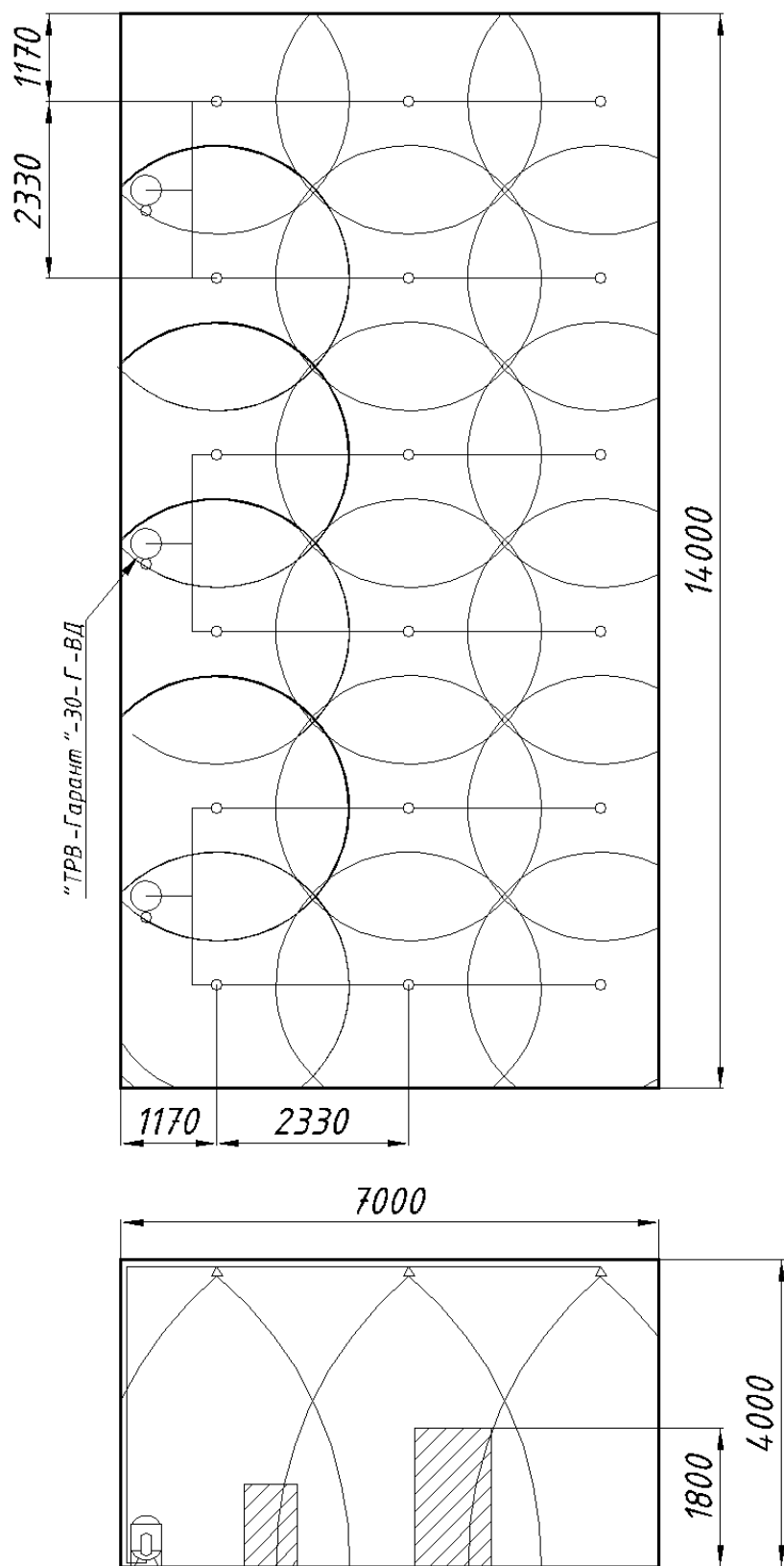


Рис.В.5. Вариант размещения МУПТВ «ТРВ-Гарант»-30-Г-ВД с насадками-распылителями «НС-145» на плане защищаемого помещения.

В.15. Пример №2. Защита всей площади помещения и выделенной локальной зоны.

В.15.1. Определяем исходные данные для расчета:

- Тип помещения: торгово-выставочный зал, относящийся к группе однородных объектов №1 (по таблице А.1 Приложения А). Для удобства расчета разделим помещение на 3 прямоугольных зоны, как показано на рисунке В.6.

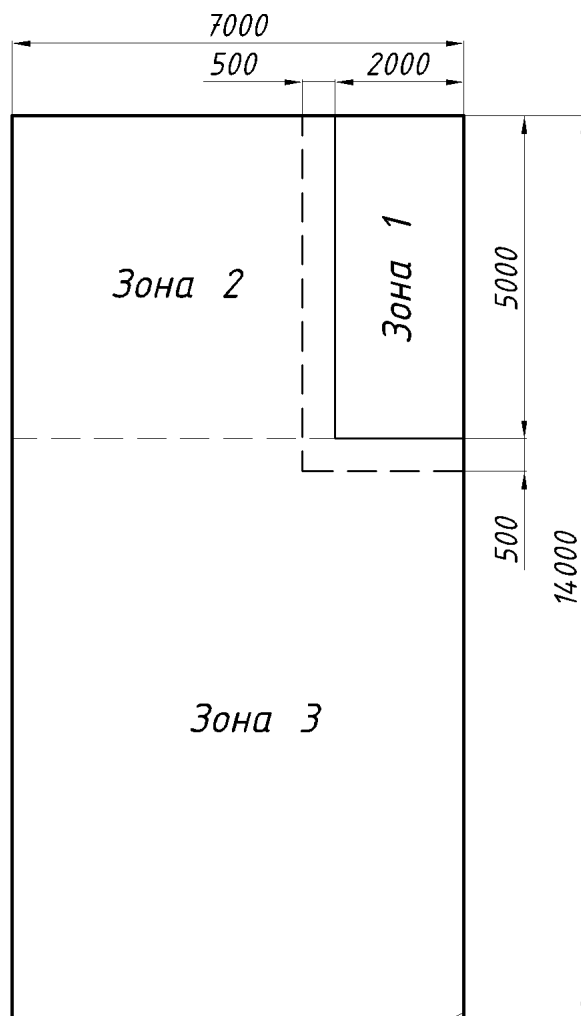


Рис. В.6. Разделение защищаемого помещения на зоны.

- Геометрические параметры защищаемого помещения:

$$H_{\text{пом.}} = 4 \text{ м};$$

$$H_{\text{уст.}} = 4 \text{ м};$$

$$A = 14 \text{ м};$$

$$B = 7 \text{ м};$$

$$S_{\text{пом.}} = 98 \text{ м}^2;$$

- Геометрические параметры зоны №1:

$$A_1 = 5 \text{ м};$$

$$B_1 = 2 \text{ м};$$

$$S_{\text{пом.1}} = 10 \text{ м}^2;$$

$$h_{\text{обор.1}} = 3 \text{ м.}$$

- Геометрические параметры зоны №2:

$$A_2 = 5 \text{ м;}$$

$$B_2 = 5 \text{ м;}$$

$$S_{\text{пом.2}} = 25 \text{ м}^2;$$

$$h_{\text{обор.2}} = 1,5 \text{ м.}$$

- Геометрические параметры зоны №3:

$$A_3 = 9 \text{ м;}$$

$$B_3 = 7 \text{ м;}$$

$$S_{\text{пом.3}} = 63 \text{ м}^2;$$

$$h_{\text{обор.3}} = 1,5 \text{ м.}$$

В.15.2. Выбираем способ пожаротушения: для зоны 1 – локально по площади, для зон 2 и 3 – по всей площади.

В.15.3. По таблице А.2 Приложения А выбираем тип МУПТВ – «ТРВ-Гарант»-30-Г-ВД, и тип насадка-распылителя – «НС-145», которые предназначены для работы в заданных параметрах защищаемого помещения.

В.15.4. Определяем первичное минимальное количество МУПТВ «ТРВ-Гарант»-30-Г-ВД для предварительной оценки по формуле:

$$N_{\text{min}} = \frac{S_{\text{пом.}}}{S_{\text{н.}}} * K_1 = \frac{S_{\text{пом.}}}{S_{\text{н.}}} * \left(1 + 0,5 \frac{h_{\text{обор.}}}{H_{\text{пом.}}} \right) = \frac{98}{30} * \left(1 + 0,5 \frac{1,8}{4} \right) \approx 4.$$

В.15.5. Последовательно определяем необходимое количество насадков-распылителей для каждой защищаемой зоны:

Зона 1.

В.15.6. Согласно п. 5.19 настоящего СТО увеличиваем размеры локальной зоны на 0,5 м в каждом направлении.

$$A_1 = 5 + 0,5 = 5,5 \text{ м;}$$

$$B_1 = 2 + 0,5 = 2,5 \text{ м;}$$

$$S_{\text{пом.1}} = 13,75 \text{ м}^2.$$

В.15.7. Согласно пункту В.6.3, определяем радиус зоны защиты одиночного насадка-распылителя «НС-145» в составе МУПТВ «ТРВ-Гарант»-30-Г-ВД $R_1 = 1,25 \text{ м}$.

В.15.8. Рассчитываем максимальное расстояние между насадками-распылителями в ряду:

$$L_1 = \sqrt{\frac{(2R_1)^2}{2}} = \sqrt{\frac{(2 * 1,25)^2}{2}} \approx 1,77$$

В.15.9. Определяем количество насадков-распылителей n_{A_1} и n_{B_1} по длине и ширине помещения по формулам и округляем до единиц в большую сторону:

$$n_{A_1} = \frac{A_1}{L_1} = \frac{5,5}{1,77} \approx 3,11 \approx 4$$

$$n_{B_1} = \frac{B_1}{L_1} = \frac{2,5}{1,77} \approx 1,41 \approx 2$$

В.15.10. Определяем расстояния между насадками-распылителями L_{A_1} и L_{B_1} по длине и ширине помещения по формулам:

$$L_{A_1} = \frac{A_1}{n_{A_1}} = \frac{5,5}{4} \approx 1,37$$

$$L_{B_1} = \frac{B_1}{n_{B_1}} = \frac{2,5}{2} = 1,25$$

В.15.11. Определяем расстояния между насадками-распылителями в крайних рядах и стеной l_{A_1} и l_{B_1} по длине и ширине помещения по формулам:

$$l_{A_1} = \frac{L_{A_1}}{2} = \frac{1,37}{2} \approx 0,68$$

$$l_{B_1} = \frac{L_{B_1}}{2} = \frac{1,25}{2} \approx 0,63$$

В.15.12. Определяем окончательное расчетное количество насадков-распылителей $N_{\text{расч.1}}$ по формуле:

$$N_{\text{расч.1}} = n_{A_1} * n_{B_1} = 4 * 2 = 8$$

Зона 2.

В.15.13. Согласно пункту В.6.3, определяем радиус зоны защиты одиночного насадка-распылителя «НС-145» в составе МУПТВ «ТРВ-Гарант»-30-Г-ВД $R_2 = 1,73$ м.

В.15.14. Рассчитываем максимальное расстояние между насадками-распылителями в ряду:

$$L_2 = \sqrt{\frac{(2R_2)^2}{2}} = \sqrt{\frac{(2 * 1,73)^2}{2}} \approx 2,45$$

В.15.15. Определяем количество насадков-распылителей n_{A_2} и n_{B_2} по длине и ширине помещения по формулам и округляем до единиц в большую сторону:

$$n_{A_2} = \frac{A_2}{L_2} = \frac{5}{2,45} \approx 2,04 \approx 3$$

$$n_{B_2} = \frac{B_2}{L_2} = \frac{5}{2,45} \approx 2,04 \approx 3$$

В.15.16. Определяем расстояния между насадками-распылителями L_{A_2} и L_{B_2} по длине и ширине помещения по формулам:

$$L_{A_2} = \frac{A_2}{n_{A_2}} = \frac{5}{3} = 1,67$$

$$L_{B_2} = \frac{B_2}{n_{B_2}} = \frac{5}{3} = 1,67$$

В.15.17. Определяем расстояния между насадками-распылителями в крайних рядах и стеной l_{A_2} и l_{B_2} по длине и ширине помещения по формулам:

$$l_{A_2} = \frac{L_{A_2}}{2} = \frac{1,67}{2} \approx 0,83$$

$$l_{B_2} = \frac{L_{B_2}}{2} = \frac{1,67}{2} \approx 0,83$$

В.15.18. Определяем окончательное расчетное количество насадков-распылителей $N_{\text{расч.2}}$ по формуле:

$$N_{\text{расч.2}} = n_{A_2} * n_{B_2} = 3 * 3 = 9$$

Зона 3.

В.15.19. Согласно пункту В.6.3, определяем радиус зоны защиты одиночного насадка-распылителя «НС-145» в составе МУПТВ «ТРВ-Гарант»-30-Г-ВД $R_3 = 1,73$ м.

В.15.20. Рассчитываем максимальное расстояние между насадками-распылителями в ряду:

$$L_3 = \sqrt{\frac{(2R_3)^2}{2}} = \sqrt{\frac{(2 * 1,73)^2}{2}} \approx 2,45$$

В.15.21. Определяем количество насадков-распылителей n_{A_3} и n_{B_3} по длине и ширине помещения по формулам и округляем до единиц в большую сторону:

$$n_{A_3} = \frac{A_3}{L_3} = \frac{9}{2,45} \approx 3,67 \approx 4$$

$$n_{B_3} = \frac{B_3}{L_3} = \frac{7}{2,45} \approx 2,86 \approx 3$$

В.15.22. Определяем расстояния между насадками-распылителями L_{A_3} и L_{B_3} по длине и ширине помещения по формулам:

$$L_{A_3} = \frac{A_3}{n_{A_3}} = \frac{9}{4} = 2,25$$

$$L_{B_3} = \frac{B_3}{n_{B_3}} = \frac{7}{3} = 2,33$$

В.15.23. Определяем расстояния между насадками-распылителями в крайних рядах и стеной l_{A_3} и l_{B_3} по длине и ширине помещения по формулам:

$$l_{A_3} = \frac{L_{A_3}}{2} = \frac{2,25}{2} \approx 1,12$$

$$l_{B_3} = \frac{L_{B_3}}{2} = \frac{2,33}{2} \approx 1,16$$

В.15.24. Определяем окончательное расчетное количество насадков-распылителей $N_{\text{расч.3}}$ по формуле:

$$N_{\text{расч.3}} = n_{A_3} * n_{B_3} = 4 * 3 = 12$$

В.15.25. Определяем минимальное расчетное количество МУПТВ «ТРВ-Гарант»-30-Г-ВД $N_{\text{МУПТВ}}$ по формуле и округляем в большую сторону:

$$N_{\text{МУПТВ}} = \frac{N_{\text{расч.1}} + N_{\text{расч.2}} + N_{\text{расч.3}}}{6} = \frac{8 + 9 + 12}{6} \approx 4,83 \approx 5$$

В.15.26. Т.к. зоны 2 и 3 имеют одинаковые параметры высоты помещения и размещения пожарной нагрузки, целесообразно проверить не привело ли разбиение объекта на зоны для удобства расчета к увеличению количества насадков-распылителей. Для этого общую длину помещения $A = A_2 + A_3$ разделим на $L_2 = L_3$:

$$n_A = \frac{A}{L_2} = \frac{14}{2,45} \approx 5,71 \approx 6$$

В.15.27. Сравним с полученными в расчете данными ($n_{A_2} + n_{A_3} = 7$) и увидим, что один ряд МУПТВ – лишний. Уберем 1 ряд насадков-распылителей из меньшей зоны.

В.15.28. Пересчитаем минимальное расчетное количество МУПТВ «ТРВ-Гарант»-30-Г-ВД $N_{\text{МУПТВ}}$ по формуле и округлим в большую сторону:

$$N_{\text{МУПТВ}} = \frac{N_{\text{расч.1}} + (N_{\text{расч.2}} - 3) + N_{\text{расч.3}}}{6} = \frac{8 + (9 - 3) + 12}{6} = 4,33 \approx 5$$

В.15.29. По полученным расчетным данным строим план размещения насадков-распылителей в защищаемом помещении, соединяем их трубопроводом и размещаем на плане МУПТВ «ТРВ-Гарант»-30-Г-ВД. Вариант размещения представлен на рис. В.7.

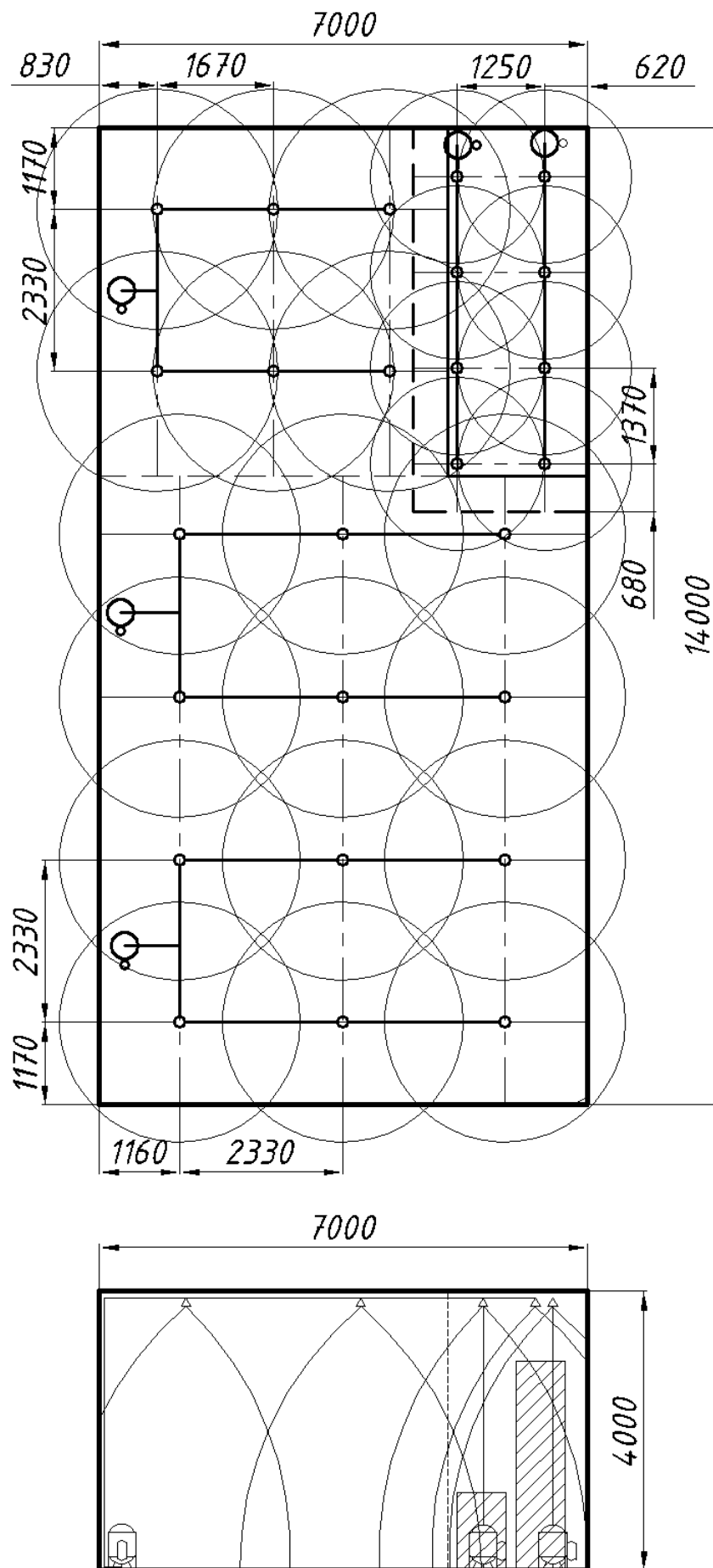


Рис.В.7. Вариант размещения МУПТВ «ТРВ-Гарант»-30-Г-ВД с насадками-распылителями «НС-145» на плане защищаемого помещения.

Приложение Г (обязательное).
Методика расчета количества МУПТВ «ТРВ-Гарант-160»
и определения мест установки насадков-распылителей.

Г.1. Насадки-распылители «НС-145» и/или «НС-390-С» в составе МУПТВ «ТРВ-Гарант-160» и саму установку необходимо размещать таким образом, чтобы обеспечить наиболее эффективное орошение защищаемой зоны.

Г.2. Не допускается использовать в составе МУПТВ «ТРВ-Гарант-160» насадки-распылители других типов, не указанных в соответствующей графе таблицы А.2 Приложения А.

Г.3. Выбор способа размещения насадков-распылителей и МУПТВ «ТРВ-Гарант-160» должен осуществляться проектной организацией в зависимости от объемно-планировочных решений на объекте.

Г.4. Основными исходными данными для расчета являются следующие параметры защищаемого помещения:

- группа однородных объектов согласно классификации Приложения А настоящего СТО;

- геометрические параметры:

$H_{\text{пом.}}$ – высота защищаемого помещения, или зоны, м;

$H_{\text{уст.}}$ – высота установки модулей, м;

A – длина защищаемого помещения, или зоны, м;

B – ширина защищаемого помещения, или зоны, м;

$S_{\text{пом.}}$ – площадь защищаемого помещения, или зоны, м²;

$h_{\text{обор.}}$ – высота оборудования (размещения пожарной нагрузки), м;

Г.5. Для удобства проектирования рекомендуется большие или сложные по геометрии помещения разделять на отдельные прямоугольные области.

Г.6. Расчет количества насадков-распылителей «НС-145» и/или «НС-390-С» осуществляется по следующей методике:

Г.6.1. Определить группу однородных объектов по таблице А.1 Приложения А, к которой относится защищаемое помещение.

Г.6.2. По таблице А.2 Приложения А выбрать тип МУПТВ «ТРВ-Гарант», предназначенный для работы в помещениях соответствующей группы однородных объектов при заданной высоте размещения.

Г.6.3. Для насадка-распылителя «НС-145» по диаграмме, представленной на рисунке Г.1, определить радиус зоны защиты одиночного насадка-распылителя в зависимости от высоты защищаемого оборудования и высоты помещения. Для этого необходимо:

- рассчитать минимальную высоту пересечения диаграмм орошения H_0 по формуле:

$$H_0 = H_{\text{max}} - H_{\text{пом.}} + h_{\text{обор.}}, \text{ где}$$

- H_{max} – максимальная высота установки насадка-распылителя, указанная в технической документации на изделие;
- отложить полученное значение H_0 на вертикальной оси;
- провести горизонтальную линию до пересечения с графиком, соответствующим выбранной группе однородных объектов;
- опустить из точки пересечения перпендикуляр на горизонтальную ось;
- отметить полученное значение R , которое является радиусом зоны защиты одиночного насадка-распылителя в составе МУПТВ «ГРВ-Гарант-160».

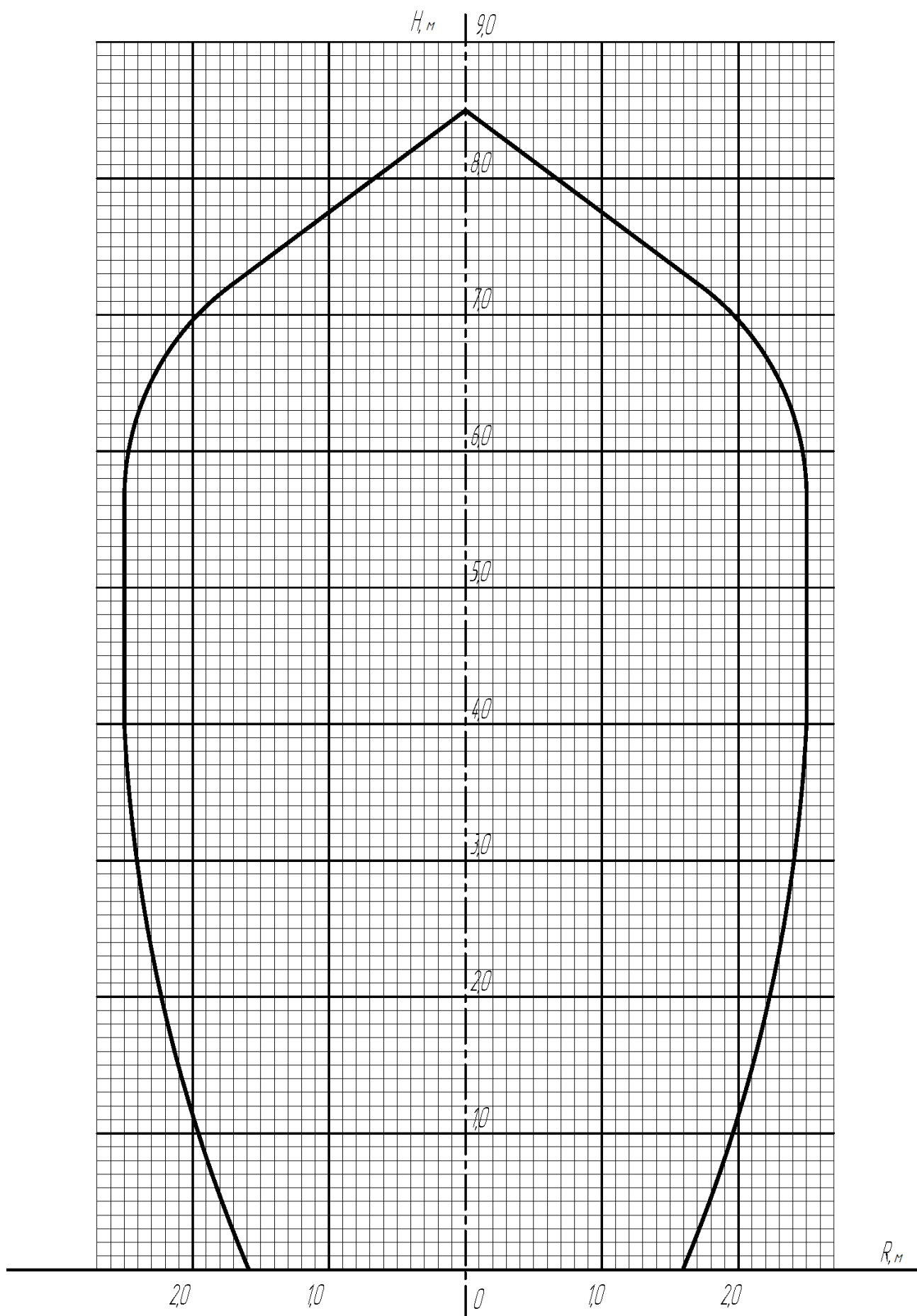


Рис. Г.1. Диаграмма орошения насадка-распылителя «НС-145» в составе МУПТВ «ТРВ-Гарант-160».

Г.6.4. Для «НС-390-С» по диаграмме, представленной на рисунке Г.2, определить размеры зоны защиты одиночного насадка-распылителя в зависимости от высоты защищаемого оборудования и высоты помещения. Для этого необходимо:

- рассчитать минимальную высоту пересечения диаграмм орошения H_0 по формуле:

$$H_0 = H_{max} - H_{пом.} + h_{обор.}, \text{ где}$$

- H_{max} – максимальная высота установки насадка-распылителя, указанная в технической документации на изделие;

- отложить полученное значение H_0 на вертикальной оси;

- провести горизонтальную линию до пересечения с графиком слева от вертикальной оси;

- опустить из точки пересечения перпендикуляр на горизонтальную ось;

- отметить полученное значение a_1 ;

- от отложенного на вертикальной оси значения H_0 провести горизонтальную линию до пересечения с графиком справа от вертикальной оси;

- опустить из точки пересечения перпендикуляр на горизонтальную ось;

- отметить полученное значение a_2 ;

- определить размеры прямоугольной ($a * b$) зоны защиты одиночного насадка-распылителя «НС-390-С» по формулам:

$$a = a_1 + a_2$$

$$b = 2a_1$$

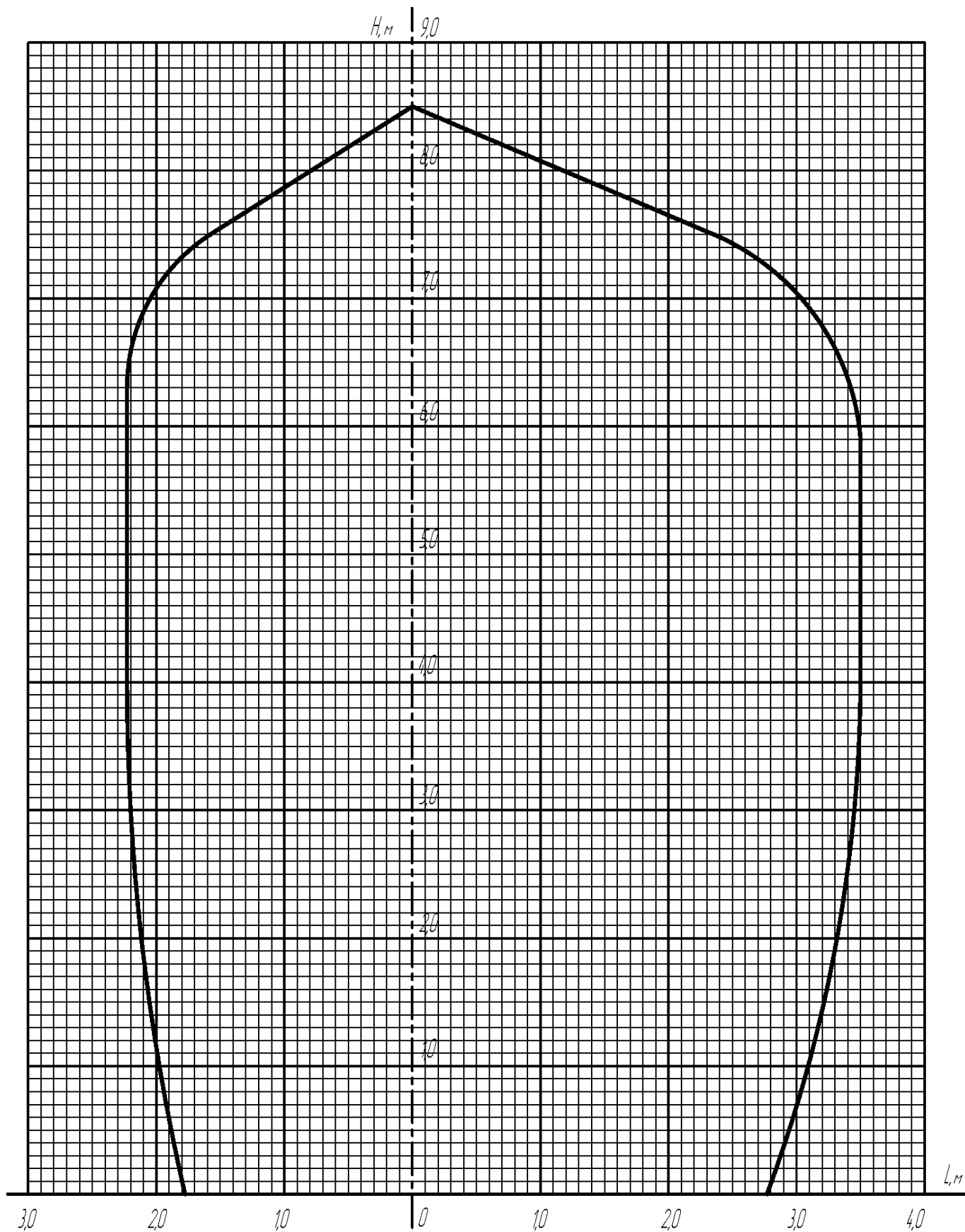


Рис. Г.2. Диаграмма орошения насадка-распылителя «НС-390-С» в составе МУПТВ «ТРВ-Гарант-160».

Г.6.5. Для «НС-145» рассчитать максимальное расстояние между насадками-распылителями в ряду L при квадратно-гнездовом способе размещения по формуле:

$$L = \sqrt{\frac{(2R)^2}{2}}$$

Г.6.6. Для «НС-390-С» максимальное расстояние между насадками-распылителями в ряду L_a и L_b в зависимости от выбранного направления сектора при квадратно-гнездовом способе размещения равно размерам прямоугольной ($a * b$) зоны защиты одиночного насадка-распылителя «НС-390-С» a и b соответственно.

Г.6.7. Определить количество насадков-распылителей n_A и n_B по длине и ширине помещения по формулам и округлить до единиц в большую сторону:

$$n_A = \frac{A}{L}$$

$$n_B = \frac{B}{L}$$

Г.6.8. Определить расстояния между насадками-распылителями L_A и L_B по длине и ширине помещения по формулам:

$$L_A = \frac{A}{n_A}$$

$$L_B = \frac{B}{n_B}$$

Г.6.9. При необходимости привязки мест размещения насадков-распылителей к строительным конструкциям расстояния между насадками-распылителями могут быть увеличены до максимального расстояния L или уменьшены.

Г.6.10. Определить расстояния между насадком-распылителем (для «НС-145») или геометрическим центром зоны защиты насадка-распылителя (для «НС-390-С») в крайнем ряду и стеной в крайних рядах и стеной l_A и l_B по длине и ширине помещения по формулам:

$$l_A = \frac{L_A}{2}$$

$$l_B = \frac{L_B}{2}$$

Г.6.11. При необходимости привязки мест размещения насадков-распылителей к строительным конструкциям расстояния между установками в

крайних рядах и стеной могут быть увеличены до максимального расстояния $\frac{L}{2}$ или уменьшены.

Г.6.12. Определить окончательное расчетное количество насадков-распылителей $N_{\text{расч.}}$ по формуле:

$$N_{\text{расч.}} = n_A * n_B$$

Г.6.13. Определить минимальное расчетное количество МУПТВ «ТРВ-Гарант-160» $N_{\text{МУПТВ}}$ по формуле и округлить в большую сторону:

$$N_{\text{МУПТВ}} = \frac{N_{\text{расч.}}}{6}$$

Г.7. Размещение насадков-распылителей на планировке в количестве, определенном на основании методики расчета по Приложению Г, выполняется исходя из принципа равномерности орошения расчетной зоны защиты АУПТ (помещения в целом или локальной зоны).

Г.8. Насадки-распылители, размещенные на планировке защищаемой зоны, должны быть соединены между собой распределительным трубопроводом, который, в свою очередь, соединен с МУПТВ «ТРВ-Гарант-160» подводящим трубопроводом с учетом требований к проектированию трубопроводов раздела 7 настоящего СТО.

Г.9. Рекомендуемые схемы проектирования трубопровода в составе МУПТВ «ТРВ-Гарант-160» приведены на рис. Г.3.1, Г.3.2.

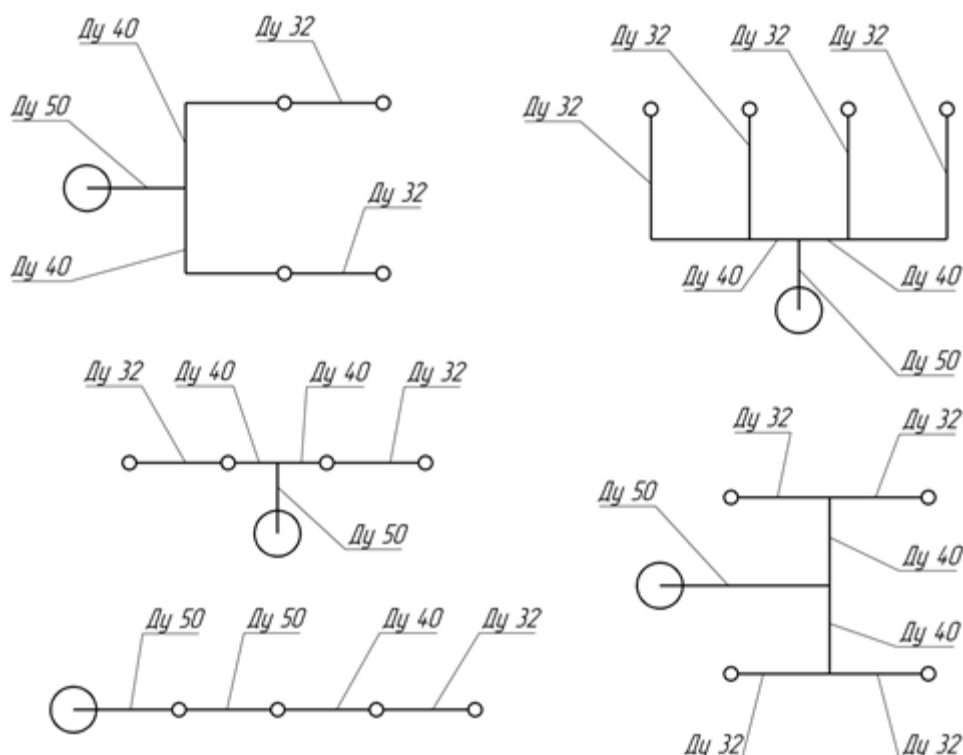


Рис. Г.3.1. Рекомендуемые схемы проектирования трубопровода в составе МУПТВ «ТРВ-Гарант-160» с насадками-распылителями «НС-390-С».

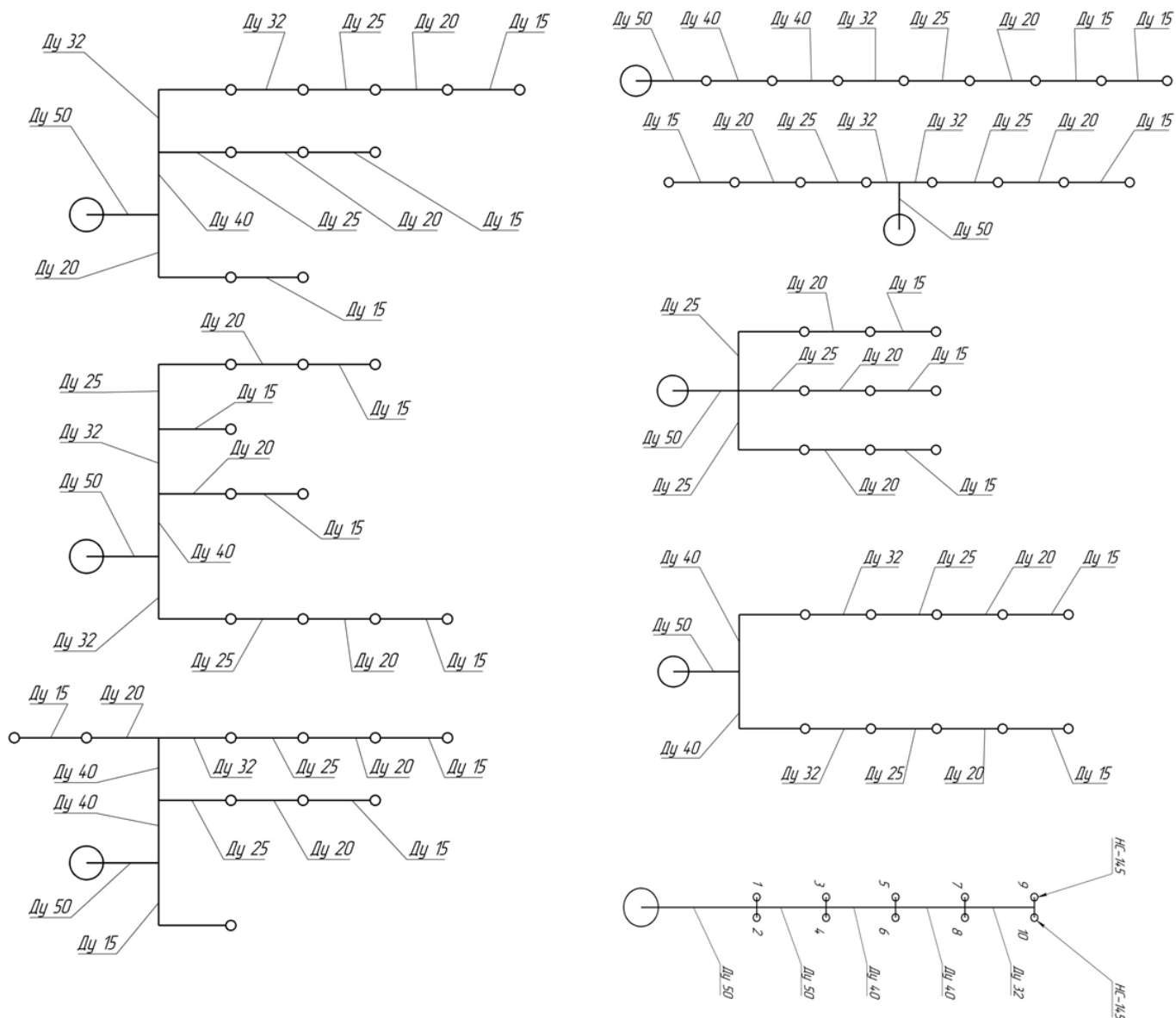


Рис. Г.3.2. Примеры схем проектирования трубопровода в составе МУПТВ «ТРВ-Гарант-160» с насадками-распылителями «НС-145».

Г.10. Примеры зоны защиты одной МУПТВ «ТРВ-Гарант-160» с применением насадков-распылителей «НС-145» и «НС-390-С» представлены на рисунках Г.4 и Г.5 соответственно.

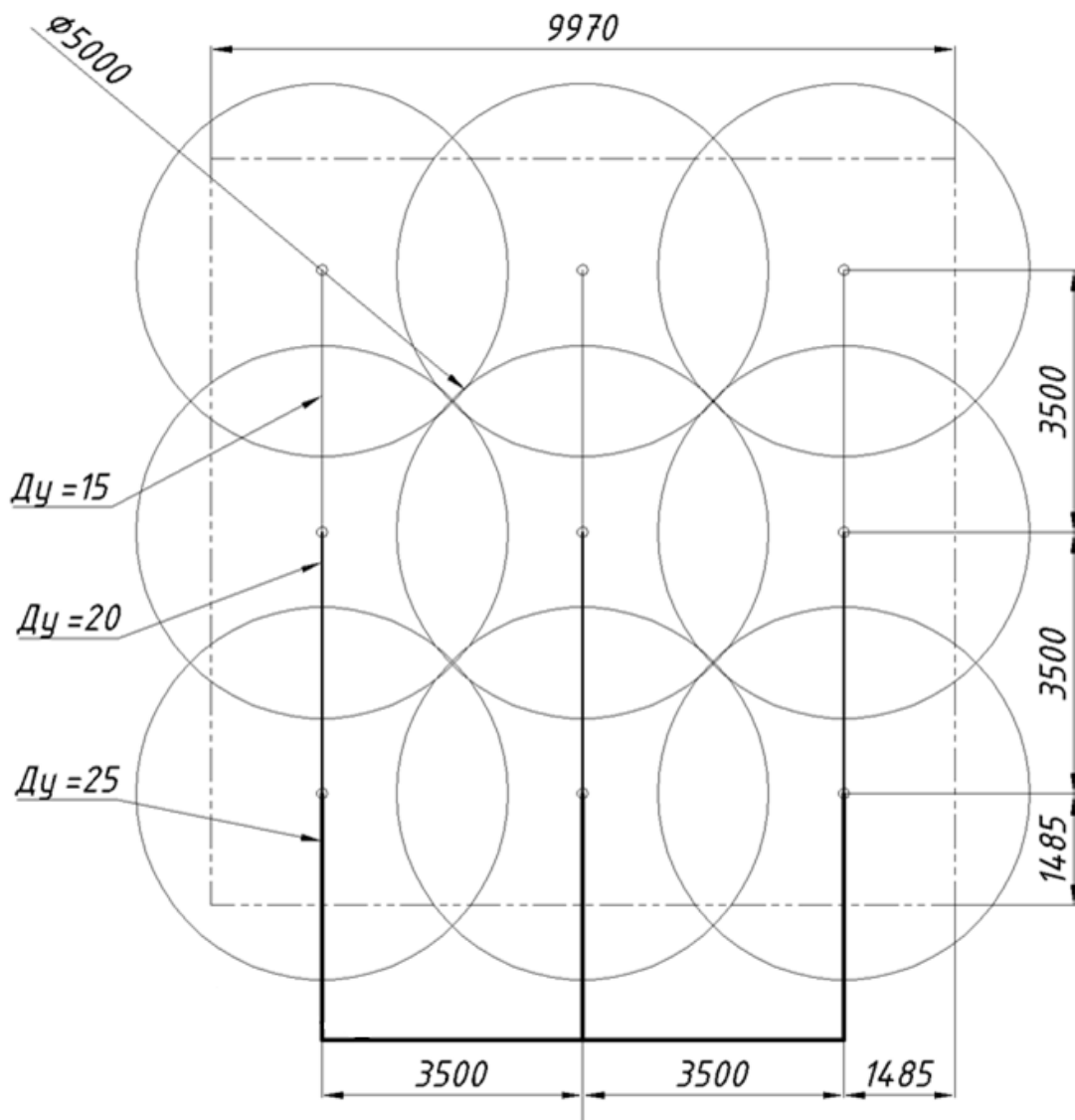


Рис. Г.4. Пример зоны защиты одной МУПТВ «ТРВ-Гарант-160» с применением насадков-распылителей «НС-145».

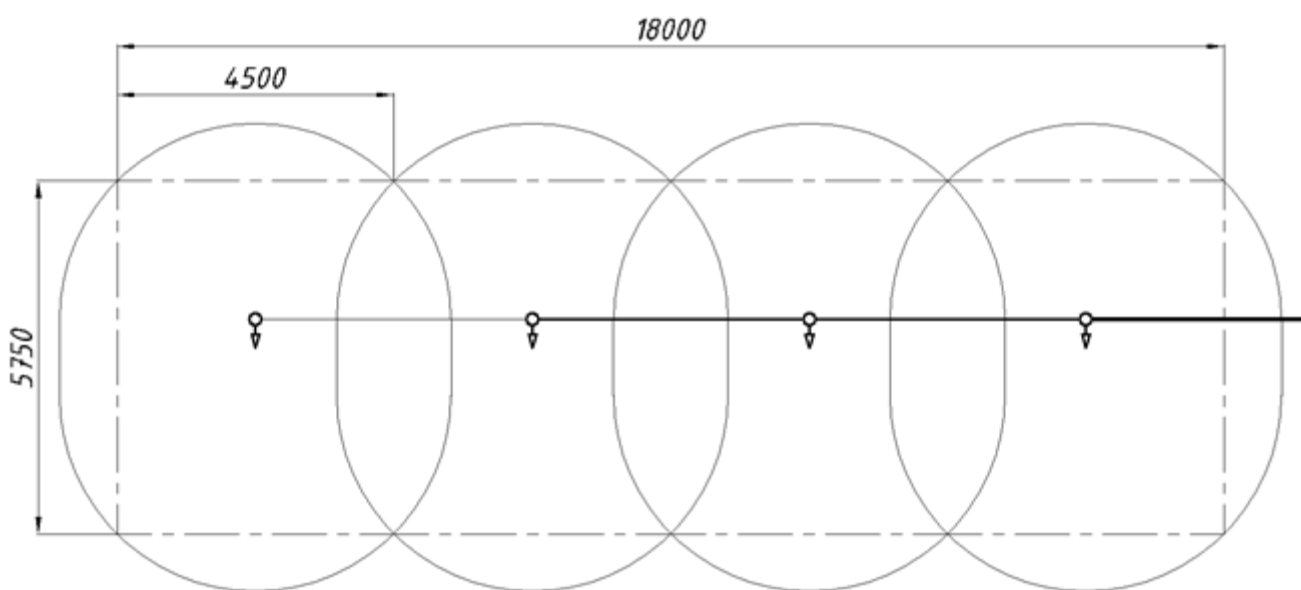


Рис. Г.5. Пример зоны защиты одной МУПТВ «ТРВ-Гарант-160» с применением насадков-распылителей «НС-390-С».

Г.11. Расчет количества МУПТВ «ТРВ-Гарант-160» производится исходя из полученных данных по количеству насадков-распылителей, выбранных схем разводки трубопровода и конфигурации зон тушения согласно объемно-планировочным решениям на объекте.

Г.12. При установке насадков-распылителей под углом к вертикальной оси следует учитывать изменение диаграммы орошения. Диаграммы орошения насадков-распылителей «НС-145» и «НС-390-С», расположенных под углом 45° к вертикали, представлены на рисунках Г.6 и Г.7 соответственно.

Г.13. Для расчета количества и мест установки насадков-распылителей, располагаемых под углом к вертикальной оси, следует учитывать обязательное требование о размещении всей защищаемой пожарной нагрузки внутри купола орошения насадка-распылителя.

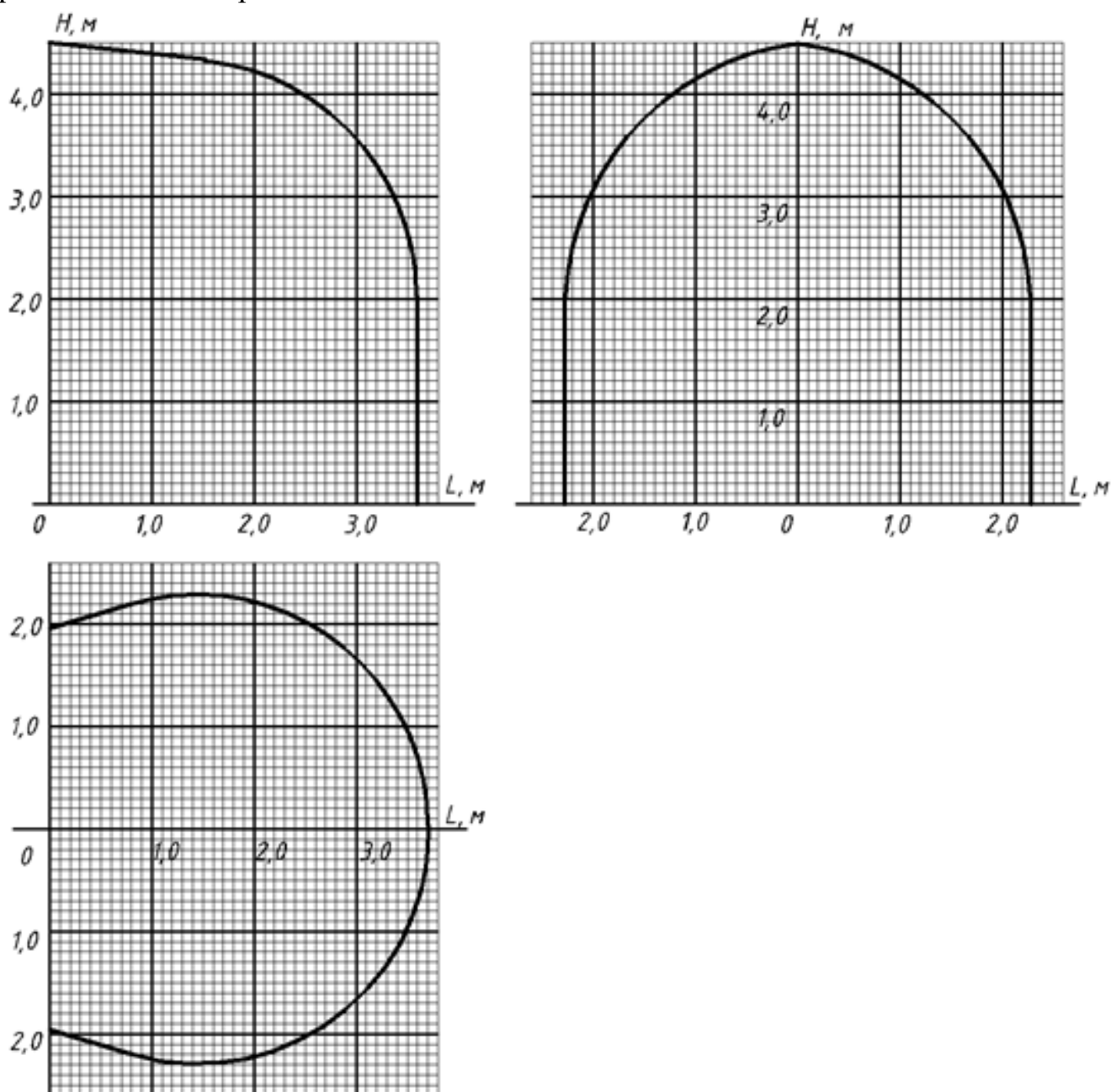


Рис. Г.6. Диаграмма орошения насадка-распылителя «НС-145» в составе МУПТВ «ТРВ-Гарант-160», расположенного под углом 45° к вертикали.

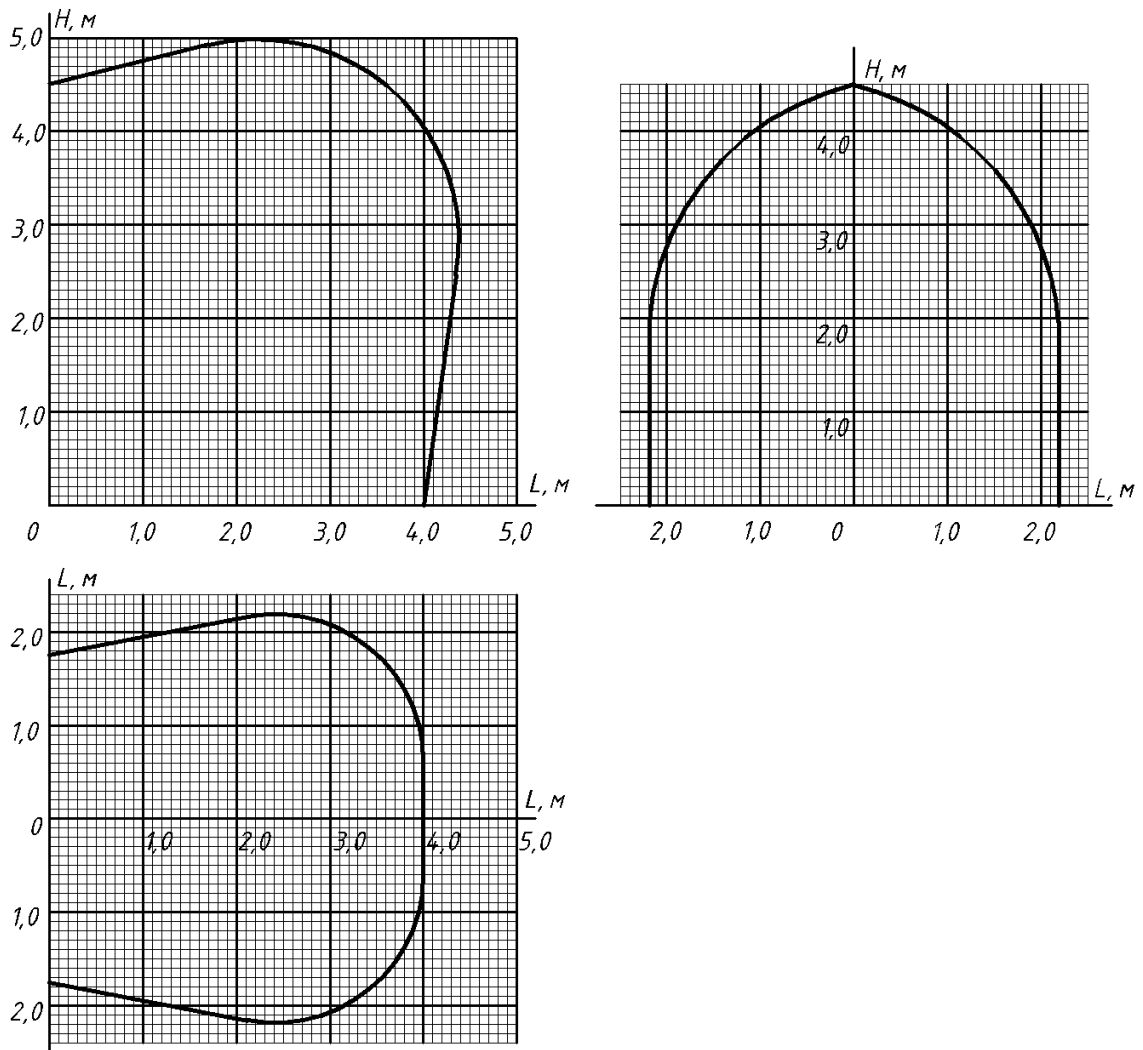


Рис.Г.7. Диаграмма орошения насадка-распылителя «НС-390-С» в составе МУПТВ «ТРВ-Гарант-160», расположенного под углом 45° к вертикали.

Примеры расчетов противопожарной защиты модулями «ТРВ-Гарант-160» групп однородных объектов.

Г.14. Пример №1. Защита помещения большого размера без выделения локальных зон.

Г.14.1. Определяем исходные данные для расчета:

- Тип помещения: торговый зал, относящийся к группе однородных объектов №1 (по таблице А.1 Приложения А).

- Геометрические параметры:

$$H_{\text{пом.}} = 4 \text{ м};$$

$$H_{\text{уст.}} = 4 \text{ м};$$

$$A = 18 \text{ м};$$

$$B = 14,5 \text{ м};$$

$$S_{\text{пом.}} = 261 \text{ м}^2;$$

$$h_{\text{обор.}} = 2 \text{ м}.$$

Г.14.2. Выбираем способ пожаротушения – по всей площади помещения.

Г.14.3. По таблице А.2 Приложения А выбираем тип МУПТВ – «ТРВ-Гарант-160», и тип насадка-распылителя – «НС-390-С», которые предназначены для работы в заданных параметрах защищаемого помещения.

Г.14.4. Определяем первичное минимальное количество МУПТВ «ТРВ-Гарант-160» для предварительной оценки по формуле:

$$N_{\min} = \frac{S_{\text{пом.}}}{S_{\text{н.}}} * K_1 = \frac{S_{\text{пом.}}}{S_{\text{н.}}} * \left(1 + 0,5 \frac{h_{\text{обор.}}}{H_{\text{пом.}}} \right) = \frac{261}{100} * \left(1 + 0,5 \frac{2}{4} \right) \approx 3,26 \approx 4.$$

Г.14.5. Согласно пункту Г.6.4, определяем размеры зоны защиты одиночного насадка-распылителя «НС-390-С» в составе МУПТВ «ТРВ-Гарант-160»: $a = 5,5 \text{ м}$, $b = 4,4 \text{ м}$.

Г.14.6. Максимальное расстояние между насадками-распылителями в ряду:

$$L_a = 5,5$$

$$L_b = 4,4$$

Г.14.7. Определяем количество насадков-распылителей n_A и n_B по длине и ширине помещения по формулам и округляем до единиц в большую сторону:

$$n_A = \frac{A}{L_a} = \frac{18}{5,5} \approx 3,27 \approx 4$$

$$n_B = \frac{B}{L} = \frac{14,5}{4,4} \approx 3,3 \approx 4$$

Г.14.8. Определяем расстояния между насадками-распылителями L_A и L_B по длине и ширине помещения по формулам:

$$L_A = \frac{A}{n_A} = \frac{18}{4} = 4,5$$

$$L_B = \frac{B}{n_B} = \frac{14,5}{4} \approx 3,62$$

Г.14.9. Определяем расстояния между геометрическим центром зоны защиты насадка-распылителя в крайнем ряду и стеной l_A и l_B по длине и ширине помещения по формулам:

$$l_A = \frac{L_A}{2} = \frac{4,5}{2} = 2,25$$

$$l_B = \frac{L_B}{2} = \frac{3,62}{2} = 1,81$$

Г.14.10. Определяем окончательное расчетное количество насадков-распылителей $N_{\text{расч.}}$ по формуле:

$$N_{\text{расч.}} = n_A * n_B = 4 * 4 = 16$$

Г.14.11. Определяем минимальное расчетное количество МУПТВ «ТРВ-Гарант-160» $N_{\text{МУПТВ}}$ по формуле и округляем в большую сторону:

$$N_{\text{МУПТВ}} = \frac{N_{\text{расч.}}}{4} = \frac{16}{4} = 3$$

Г.14.12. По полученным расчетным данным строим план размещения насадков-распылителей в защищаемом помещении, соединяем их трубопроводом и размещаем на плане МУПТВ «ТРВ-Гарант-160». Вариант размещения представлен на рис. Г.8.

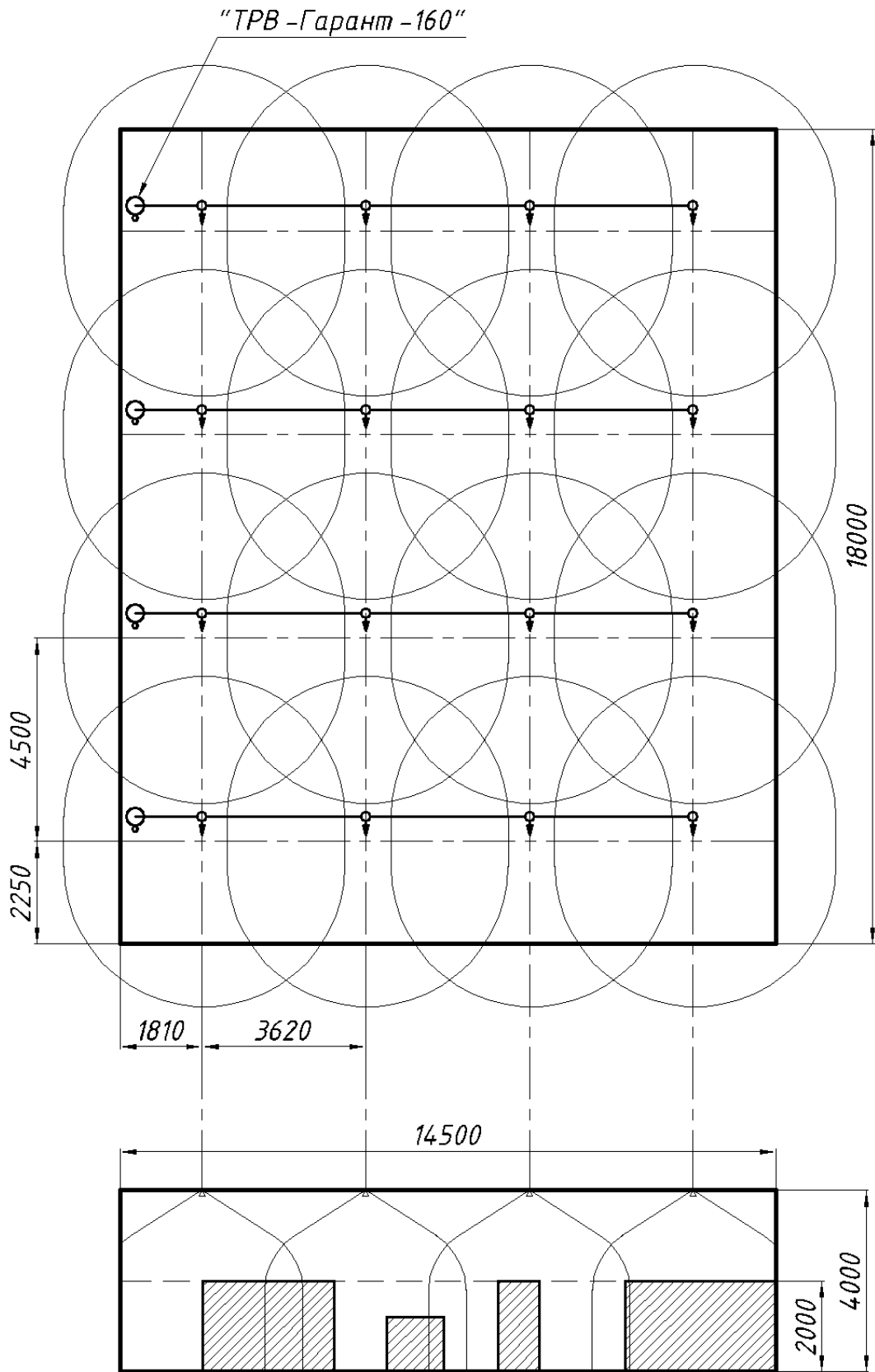


Рис. Г.8. Вариант размещения МУПТВ «ТРВ-Гарант-160» с насадками-распылителями «НС-390-С» на плане защищаемого помещения.

Г.15. Пример №2. Защита локальной зоны с отдельно стоящим оборудованием.

Г.15.1. Определяем исходные данные для расчета:

- Тип помещения: производственный цех, не попадающий под требования обязательного применения АУПТ, за исключением зоны с отдельно стоящим оборудованием, относящейся к группе однородных объектов №1 (по Таблице А.1 Приложения А).

- Геометрические параметры помещения:

$$H_{\text{пом.}} = 4 \text{ м};$$

$$H_{\text{уст.}} = 4 \text{ м};$$

$$A = 7 \text{ м};$$

$$B = 16 \text{ м};$$

$$S_{\text{пом.}} = 112 \text{ м}^2;$$

$$h_{\text{обор.}} = 3 \text{ м}.$$

- Геометрические параметры зоны с размещением защищаемого оборудования:

$$A_1 = 4 \text{ м};$$

$$B_1 = 8,5 \text{ м};$$

$$S_{\text{пом.1}} = 34 \text{ м}^2.$$

Г.15.2. Выбираем способ пожаротушения – по всей площади помещения.

Г.15.3. По таблице А.2 Приложения А выбираем тип МУПТВ – «ТРВ-Гарант-160», и тип насадка-распылителя – «НС-390-С», которые предназначены для работы в заданных параметрах защищаемого помещения.

Г.15.4. Согласно п. 5.19 настоящего СТО увеличиваем размеры локальной зоны на 0,5м в каждом направлении:

$$A_1 = 4 + 0,5 + 0,5 = 5 \text{ м};$$

$$B_1 = 8,5 + 0,5 + 0,5 = 9,5 \text{ м};$$

$$S_{\text{пом.1}} = 47,5 \text{ м}^2.$$

Г.15.5. Определяем первичное минимальное количество МУПТВ «ТРВ-Гарант-160» для предварительной оценки по формуле:

$$N_{\text{min}} = \frac{S_{\text{пом.}}}{S_{\text{н.}}} * K_1 = \frac{S_{\text{пом.}}}{S_{\text{н.}}} * \left(1 + 0,5 \frac{h_{\text{обор.}}}{H_{\text{пом.}}} \right) = \frac{47,5}{100} * \left(1 + 0,5 \frac{3}{4} \right) \approx 0,65 \approx 1.$$

Г.15.6. Согласно пункту Г.6.4, определяем размеры зоны защиты одиночного насадка-распылителя «НС-390-С» в составе МУПТВ «ТРВ-Гарант-160»: $a = 3,9 \text{ м}$, $b = 3,1 \text{ м}$.

Г.15.7. Максимальное расстояние между насадками-распылителями в ряду с учетом выбранной ориентации сектора насадков-распылителей вдоль короткой стороны защищаемой зоны:

$$L_a = a = 3,9$$

$$L_b = b = 3,1$$

Г.15.8. Определяем количество насадков-распылителей n_A и n_B по длине и ширине помещения по формулам и округляем до единиц в большую сторону:

$$n_A = \frac{A}{L_a} = \frac{5}{3,9} \approx 1,28 \approx 2$$

$$n_B = \frac{B}{L} = \frac{9,5}{3,1} \approx 3,06 \approx 4$$

Г.15.9. Определяем расстояния между насадками-распылителями L_A и L_B по длине и ширине помещения по формулам:

$$L_A = \frac{A}{n_A} = \frac{5}{2} = 2,5$$

$$L_B = \frac{B}{n_B} = \frac{9,5}{4} \approx 2,38$$

Г.15.10. Определяем расстояния между насадками-распылителями в крайних рядах и стеной l_A и l_B по длине и ширине помещения по формулам:

$$l_A = \frac{L_A}{2} = \frac{2,5}{2} = 1,25$$

$$l_B = \frac{L_B}{2} = \frac{2,38}{2} = 1,19$$

Г.15.11. Определяем окончательное расчетное количество насадков-распылителей $N_{\text{расч.}}$ по формуле:

$$N_{\text{расч.}} = n_A * n_B = 2 * 4 = 8$$

Г.15.12. Определяем минимальное расчетное количество МУПТВ «ТРВ-Гарант-160» $N_{\text{МУПТВ}}$ по формуле и округляем в большую сторону:

$$N_{\text{МУПТВ}} = \frac{N_{\text{расч.}}}{4} = \frac{8}{4} = 2$$

Г.15.13. По полученным расчетным данным строим план размещения насадков-распылителей в защищаемом помещении, соединяем их трубопроводом и размещаем на плане МУПТВ «ТРВ-Гарант-160». Вариант размещения представлен на рис. Г.9.

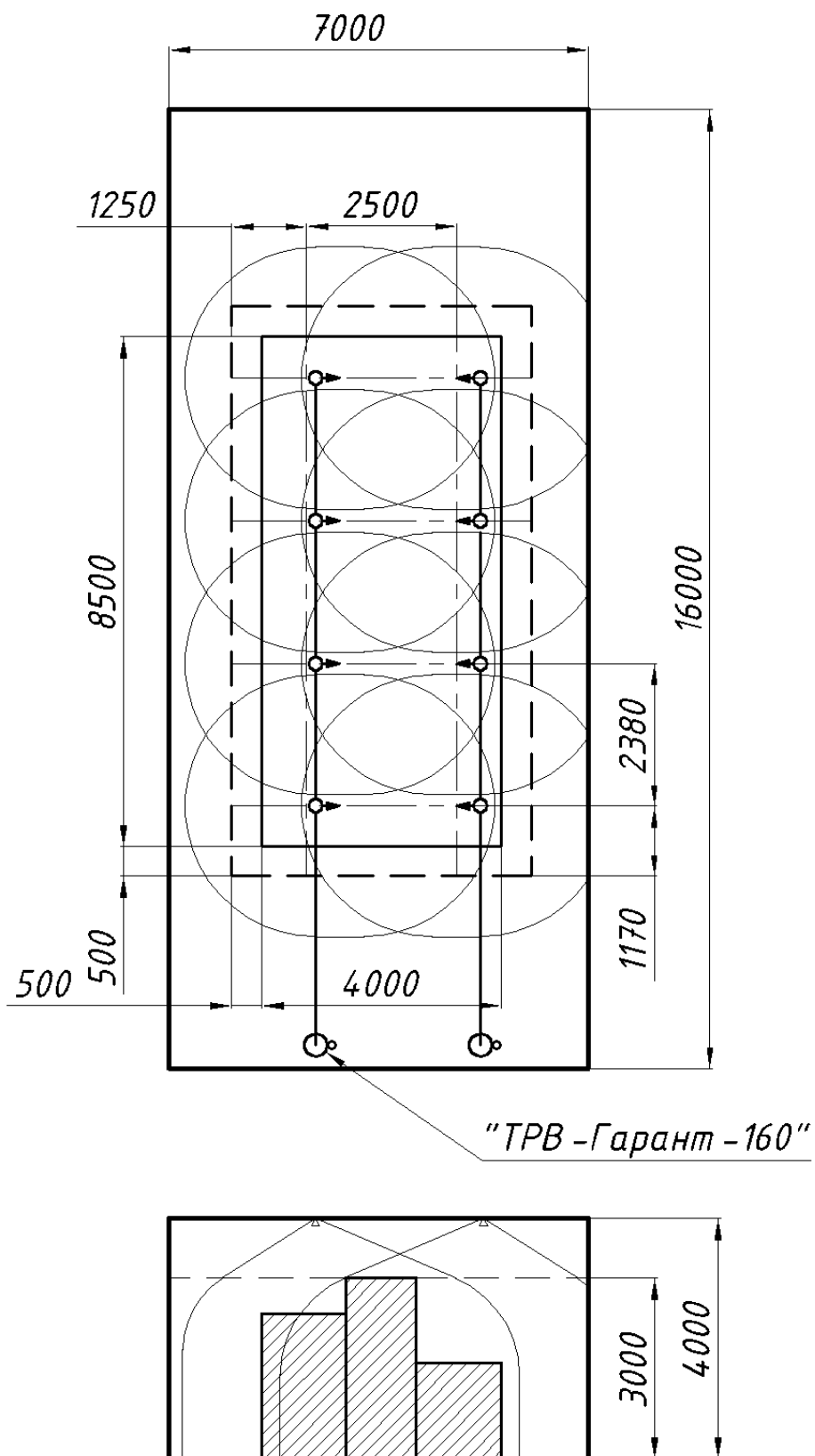


Рис. Г.9. Вариант размещения МУПТВ «ТРВ-Гарант-160» с насадками-распылителями «НС-390-С» на плане защищаемого помещения.

3,5

Г.16. Пример №3. Защита помещения со стационарно установленными стеллажами.

Г.16.1. Определяем исходные данные для расчета:

- Тип помещения: архив, относящийся к группе однородных объектов №2 (по таблице А.1 Приложения А).

- Геометрические параметры:

$$H_{\text{пом.}} = 3,5 \text{ м};$$

$$H_{\text{уст.}} = 3,5 \text{ м};$$

$$A = 6,6 \text{ м};$$

$$B = 16 \text{ м};$$

$$S_{\text{пом.}} = 105,6 \text{ м}^2;$$

$$h_{\text{обор.}} = 2 \text{ м}.$$

- Расстояния между центрами межстеллажных проходов:

$$A_1 = 1,1 \text{ м};$$

$$A_2 = 2,2 \text{ м};$$

$$A_3 = 2,2 \text{ м};$$

$$A_4 = 1,1 \text{ м}.$$

Г.16.2. Выбираем способ пожаротушения – по всей площади помещения.

Г.16.3. По таблице А.2 Приложения А выбираем тип МУПТВ – «ТРВ-Гарант-160», и тип насадка-распылителя – «НС-145», которые предназначены для работы в заданных параметрах защищаемого помещения.

Г.16.4. Определяем первичное минимальное количество МУПТВ «ТРВ-Гарант-160» для предварительной оценки по формуле:

$$N_{\text{min}} = \frac{S_{\text{пом.}}}{S_{\text{н.}}} * K_1 = \frac{S_{\text{пом.}}}{S_{\text{н.}}} * \left(1 + 0,5 \frac{h_{\text{обор.}}}{H_{\text{пом.}}} \right) = \frac{105,6}{100} * \left(1 + 0,5 \frac{2}{3,5} \right) \approx 1,36 \approx 2.$$

Г.16.5. Согласно пункту Г.6.3, определяем радиус зоны защиты одиночного насадка-распылителя «НС-145» в составе МУПТВ «ТРВ-Гарант-160» $R = 1,95$.

Г.16.6. Максимальное расстояние между насадками-распылителями в ряду:

$$L = \sqrt{\frac{(2R)^2}{2}} \approx 2,76$$

Г.16.7. Определяем количество насадков-распылителей n_A и n_B по длине и ширине помещения по формулам и округляем до единиц в большую сторону:

$$n_A = \frac{A}{L_a} = \frac{6,6}{2,76} \approx 2,39 \approx 3$$

$$n_B = \frac{B}{L} = \frac{16}{2,76} \approx 5,8 \approx 6$$

Г.16.8. Проверяем, позволяют ли полученные значения разместить насадки-распылители по центру проходов между стеллажей для того, чтобы обеспечить орошение боковых поверхностей согласно пункту 5.15 настоящего СТО. Да, позволяют.

Г.16.9. Определяем расстояния между насадками-распылителями L_B по ширине помещения вдоль стеллажей по формуле:

$$L_B = \frac{B}{n_B} = \frac{16}{6} \approx 2,67$$

Г.16.10. Определяем расстояния между насадками-распылителями в крайних рядах и стеной l_B по ширине помещения по формуле:

$$l_B = \frac{L_B}{2} = \frac{2,67}{2} \approx 1,33$$

Г.16.11. Определяем окончательное расчетное количество насадков-распылителей $N_{\text{расч.}}$ по формуле:

$$N_{\text{расч.}} = n_A * n_B = 3 * 6 = 18$$

Г.16.12. Определяем минимальное расчетное количество МУПТВ «ТРВ-Гарант-160» $N_{\text{МУПТВ}}$ по формуле и округляем в большую сторону:

$$N_{\text{МУПТВ}} = \frac{N_{\text{расч.}}}{10} = \frac{18}{10} = 1,8 \approx 2$$

Г.16.13. По полученным расчетным данным строим план размещения насадков-распылителей в защищаемом помещении, соединяем их трубопроводом и размещаем на плане МУПТВ «ТРВ-Гарант-160». Вариант размещения представлен на рис. Г.10.

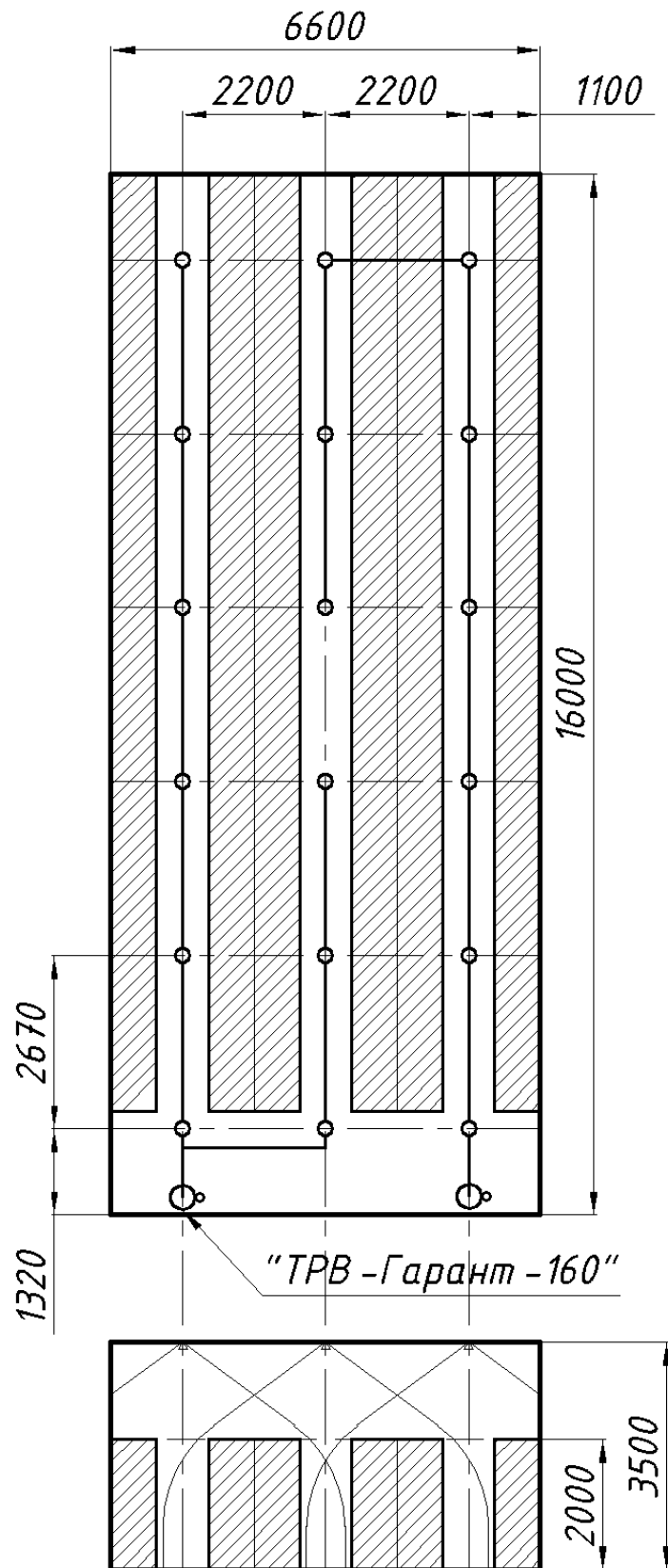


Рис. Г.10. Вариант размещения МУПТВ «ТРВ-Гарант-160» с насадками-распылителями «НС-145» на плане защищаемого помещения.

Г.17. Пример №4. Защита нескольких помещений по направлениям.

Г.17.1. Определяем исходные данные для расчета:

- Тип помещения: производственный корпус, разделенный на 3 независимых цеха, относящейся к группе однородных объектов №1 (по таблице А.1 Приложения А).

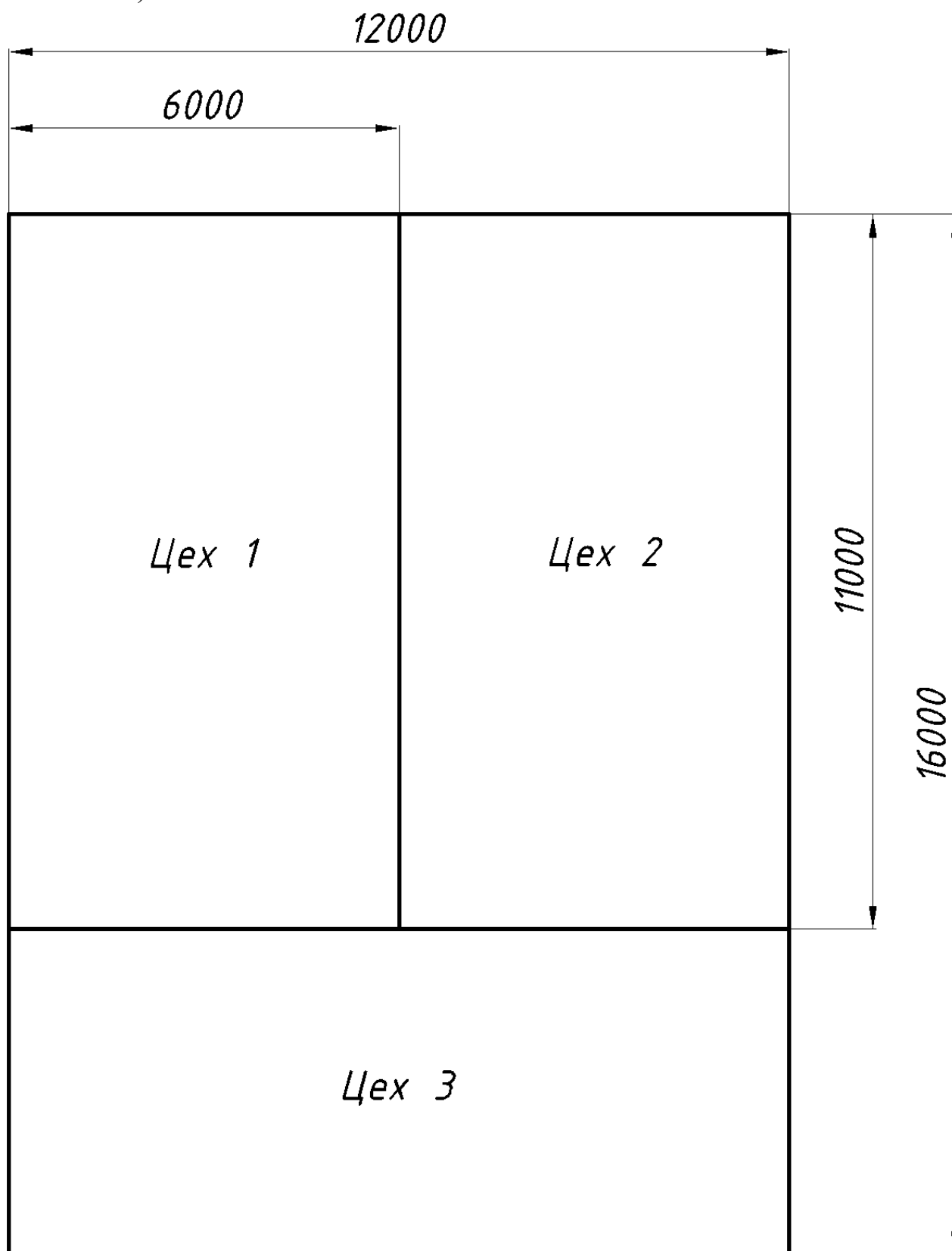


Рис. Г.11. Разделение защищаемого помещения на зоны.

- Геометрические параметры цеха №1:

$$H_{\text{пом.}} = 4 \text{ м};$$

$$H_{\text{уст.}} = 4 \text{ м};$$

$$A_1 = 6 \text{ м};$$

$$B_1 = 11 \text{ м};$$

$$S_{\text{пом.1}} = 66 \text{ м}^2;$$

$$h_{\text{обор.1}} = 1,5 \text{ м.}$$

- Геометрические параметры цеха №2:

$$H_{\text{пом.}} = 4 \text{ м};$$

$$H_{\text{уст.}} = 4 \text{ м};$$

$$A_2 = 6 \text{ м};$$

$$B_2 = 11 \text{ м};$$

$$S_{\text{пом.2}} = 66 \text{ м}^2;$$

$$h_{\text{обор.2}} = 1,5 \text{ м.}$$

- Геометрические параметры цеха №3:

$$H_{\text{пом.}} = 4 \text{ м};$$

$$H_{\text{уст.}} = 4 \text{ м};$$

$$A_3 = 12 \text{ м};$$

$$B_3 = 5 \text{ м};$$

$$S_{\text{пом.3}} = 60 \text{ м}^2;$$

$$h_{\text{обор.3}} = 1,5 \text{ м.}$$

Г.17.2. Выбираем способ пожаротушения: для цехов 1, 2, 3 – по всей площади.

Г.17.3. По таблице А.2 Приложения А выбираем тип МУПТВ – «ТРВ-Гарант-160», и тип насадка-распылителя – «НС-145», которые предназначены для работы в заданных параметрах защищаемых помещений.

Г.17.4. Последовательно определяем необходимое количество насадков-распылителей для каждого защищаемого помещения:

Цех №1.

Г.17.5. Определяем первичное минимальное количество МУПТВ «ТРВ-Гарант-160» для предварительной оценки по формуле:

$$N_{\text{min}} = \frac{S_{\text{пом.}}}{S_{\text{н.}}} * K_1 = \frac{S_{\text{пом.}}}{S_{\text{н.}}} * \left(1 + 0,5 \frac{h_{\text{обор.}}}{H_{\text{пом.}}} \right) = \frac{66}{100} * \left(1 + 0,5 \frac{1,5}{4} \right) \approx 1.$$

Г.17.6. Согласно пункту Г.6.3, определяем радиус зоны защиты одиночного насадка-распылителя «НС-145» в составе МУПТВ «ТРВ-Гарант-160»
 $R_1 = 2,45 \text{ м.}$

Г.17.7. Рассчитываем максимальное расстояние между насадками-распылителями в ряду:

$$L_1 = \sqrt{\frac{(2R_1)^2}{2}} = \sqrt{\frac{(2 * 2,45)^2}{2}} \approx 3,46$$

Г.17.8. Определяем количество насадков-распылителей n_{A_1} и n_{B_1} по длине и ширине помещения по формулам и округляем до единиц в большую сторону:

$$n_{A_1} = \frac{A_1}{L_1} = \frac{6}{3,46} \approx 1,73 \approx 2$$

$$n_{B_1} = \frac{B_1}{L_1} = \frac{11}{3,46} \approx 3,18 \approx 4$$

Г.17.9. Определяем расстояния между насадками-распылителями L_{A_1} и L_{B_1} по длине и ширине помещения по формулам:

$$L_{A_1} = \frac{A_1}{n_{A_1}} = \frac{6}{2} = 3$$

$$L_{B_1} = \frac{B_1}{n_{B_1}} = \frac{11}{4} = 2,75$$

Г.17.10. Определяем расстояния между насадками-распылителями в крайних рядах и стеной l_{A_1} и l_{B_1} по длине и ширине помещения по формулам:

$$l_{A_1} = \frac{L_{A_1}}{2} = \frac{3}{2} = 1,5$$

$$l_{B_1} = \frac{L_{B_1}}{2} = \frac{2,75}{2} \approx 1,38$$

Г.17.11. Определяем окончательное расчетное количество насадков-распылителей $N_{\text{расч.1}}$ по формуле:

$$N_{\text{расч.1}} = n_{A_1} * n_{B_1} = 2 * 4 = 8$$

Цех №2.

Г.17.12. Определяем первичное минимальное количество МУПТВ «ТРВ-Гарант-160» для предварительной оценки по формуле:

$$N_{min} = \frac{S_{пом.}}{S_{н.}} * K_1 = \frac{S_{пом.}}{S_{н.}} * \left(1 + 0,5 \frac{h_{обор.}}{H_{пом.}}\right) = \frac{66}{100} * \left(1 + 0,5 \frac{1,5}{4}\right) \approx 1.$$

Г.17.13. Согласно пункту Г.6.3, определяем радиус зоны защиты одиночного насадка-распылителя «НС-145» в составе МУПТВ «ТРВ-Гарант-160» $R_2 = 2,45$ м.

Г.17.14. Рассчитываем максимальное расстояние между насадками-распылителями в ряду:

$$L_2 = \sqrt{\frac{(2R_2)^2}{2}} = \sqrt{\frac{(2 * 2,45)^2}{2}} \approx 3,46$$

Г.17.15. Определяем количество насадков-распылителей n_{A_2} и n_{B_2} по длине и ширине помещения по формулам и округляем до единиц в большую сторону:

$$n_{A_2} = \frac{A_2}{L_2} = \frac{6}{3,46} \approx 1,73 \approx 2$$

$$n_{B_2} = \frac{B_2}{L_2} = \frac{11}{3,46} \approx 3,18 \approx 4$$

Г.17.16. Определяем расстояния между насадками-распылителями L_{A_2} и L_{B_2} по длине и ширине помещения по формулам:

$$L_{A_2} = \frac{A_2}{n_{A_2}} = \frac{6}{2} = 3$$

$$L_{B_2} = \frac{B_2}{n_{B_2}} = \frac{11}{4} = 2,75$$

Г.17.17. Определяем расстояния между насадками-распылителями в крайних рядах и стеной l_{A_2} и l_{B_2} по длине и ширине помещения по формулам:

$$l_{A_2} = \frac{L_{A_2}}{2} = \frac{3}{2} = 1,5$$

$$l_{B_2} = \frac{L_{B_2}}{2} = \frac{2,75}{2} \approx 1,38$$

Г.17.18. Определяем окончательное расчетное количество насадков-распылителей $N_{\text{расч.2}}$ по формуле:

$$N_{\text{расч.2}} = n_{A_2} * n_{B_2} = 2 * 4 = 8$$

Цех №3.

Г.17.19. Определяем первичное минимальное количество МУПТВ «ТРВ-Гарант-160» для предварительной оценки по формуле:

$$N_{\text{min}} = \frac{S_{\text{пом.}}}{S_{\text{н.}}} * K_1 = \frac{S_{\text{пом.}}}{S_{\text{н.}}} * \left(1 + 0,5 \frac{h_{\text{обор.}}}{H_{\text{пом.}}} \right) = \frac{60}{100} * \left(1 + 0,5 \frac{1,5}{4} \right) \approx 1.$$

Г.17.20. Согласно пункту Г.6.3, определяем радиус зоны защиты одиночного насадка-распылителя «НС-145» в составе МУПТВ «ТРВ-Гарант-160» $R_3 = 2,45$ м.

Г.17.21. Рассчитываем максимальное расстояние между насадками-распылителями в ряду:

$$L_3 = \sqrt{\frac{(2R_3)^2}{2}} = \sqrt{\frac{(2 * 2,45)^2}{2}} \approx 3,46$$

Г.17.22. Определяем количество насадков-распылителей n_{A_3} и n_{B_3} по длине и ширине помещения по формулам и округляем до единиц в большую сторону:

$$n_{A_3} = \frac{A_3}{L_3} = \frac{12}{3,46} \approx 3,47 \approx 4$$

$$n_{B_3} = \frac{B_3}{L_3} = \frac{5}{3,46} \approx 1,45 \approx 2$$

Г.17.23. Определяем расстояния между насадками-распылителями L_{A_3} и L_{B_3} по длине и ширине помещения по формулам:

$$L_{A_3} = \frac{A_3}{n_{A_3}} = \frac{12}{4} = 3$$

$$L_{B_3} = \frac{B_3}{n_{B_3}} = \frac{5}{2} = 2,5$$

Г.17.24. Определяем расстояния между насадками-распылителями в крайних рядах и стеной l_{A_3} и l_{B_3} по длине и ширине помещения по формулам:

$$l_{A_3} = \frac{L_{A_3}}{2} = \frac{3}{2} = 1,5$$

$$l_{B_3} = \frac{L_{B_3}}{2} = \frac{2,5}{2} = 1,25$$

Г.17.25. Определяем окончательное расчетное количество насадков-распылителей $N_{\text{расч.3}}$ по формуле:

$$N_{\text{расч.3}} = n_{A_3} * n_{B_3} = 4 * 2 = 8$$

Г.17.26. Определяем минимальное расчетное количество МУПТВ «ТРВ-Гарант-160» $N_{\text{МУПТВ}}$ по формуле и округляем в большую сторону:

$$N_{\text{МУПТВ}} = \frac{N_{\text{расч.1}} + N_{\text{расч.2}} + N_{\text{расч.3}}}{10} = \frac{8 + 8 + 8}{10} \approx 2,4 \approx 3$$

Г.17.27. По полученным расчетным данным строим план размещения насадков-распылителей в защищаемом помещении, соединяем их трубопроводом и размещаем на плане МУПТВ «ТРВ-Гарант-160». Вариант размещения представлен на рис. Г.12.

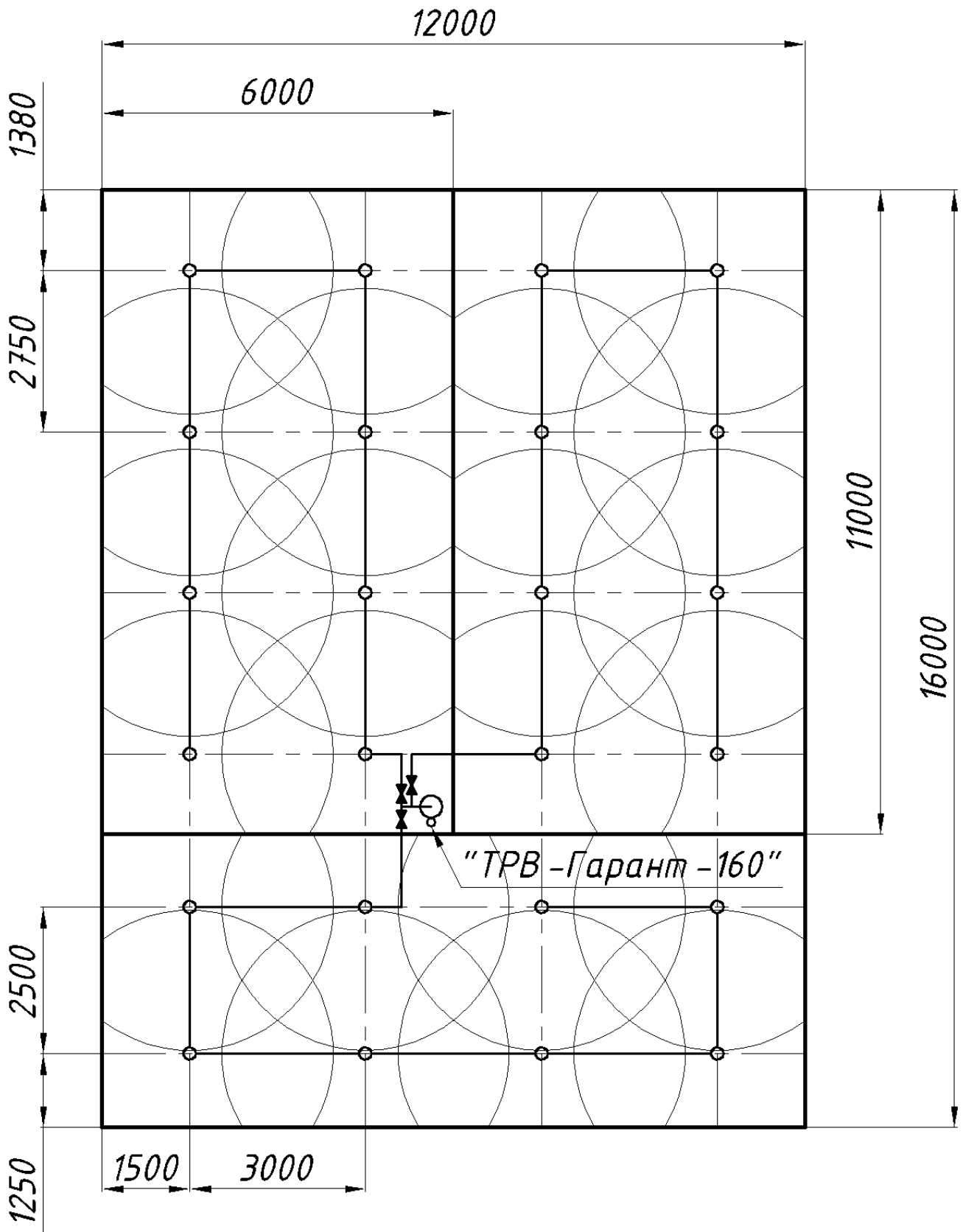


Рис.Г.12. Вариант размещения МУПТВ «ТРВ-Гарант-160» по направлениям с насадками-распылителями «НС-145» на плане защищаемых помещений.

Приложение Д (обязательное).
Методика расчета распределительного трубопровода.

Д.1. При расчёте распределительного трубопровода потерями давления в нем можно пренебречь.

Д.2. Расчёт распределительного трубопровода проводится из условия того, что сумма площадей сечения всех насадков-распылителей $\sum S_{p_{m.n}}$ меньше или равна площади сечения подводящего трубопровода S .

Д.3. Допускается увеличивать диаметр участка трубопровода до присоединительного диаметра насадка-распылителя, установленного на этом участке.

Д.4. Расчёт распределительного трубопровода МУПТВ «ТРВ-Гарант-160» и МУПТВ «ТРВ-Гарант»-30-Г-ВД должен проводиться по следующей методике:

Д.4.1. Определить сумму площадей сечения всех насадков-распылителей S_n , находящихся после исследуемого участка по формуле:

$$S_{m.n} = \sum S_{p_{m.n}}$$

где $S_{m.n}$ – площадь сечения исследуемого участка трубопровода.

$S_{p_{m.n}}$ – площадь сечения насадка-распылителя с номером n , находящегося в ветви с номером n .

n – порядковый номер исследуемого участка, а также порядковый номер насадка-распылителя, начиная с самого дальнего в ветви от места присоединения МУПТВ.

m – порядковый номер ветви трубопровода (очередность нумерации определяется произвольно).

Д.4.2. Далее необходимо определить диаметр исследуемого участка ветви $D_{m.n}$ по формуле и округлить до ближайшего стандартного значения в большую сторону:

$$D_{m.n} = \sqrt{\frac{4S_{m.n}}{\pi}}$$

Д.4.3. Повторять пункты Д.4.1 – Д.4.2 для расчета всех участков трубопровода рассматриваемой ветви.

Д.5. Пример 1. Расчет распределительного трубопровода с применением различных типов насадков-распылителей. Для расчета диаметров труб

распределительного трубопровода воспользуемся методикой, представленной в п. Д.4 приложения Д. Рассматриваемая схема приведена на рис. Д.1.

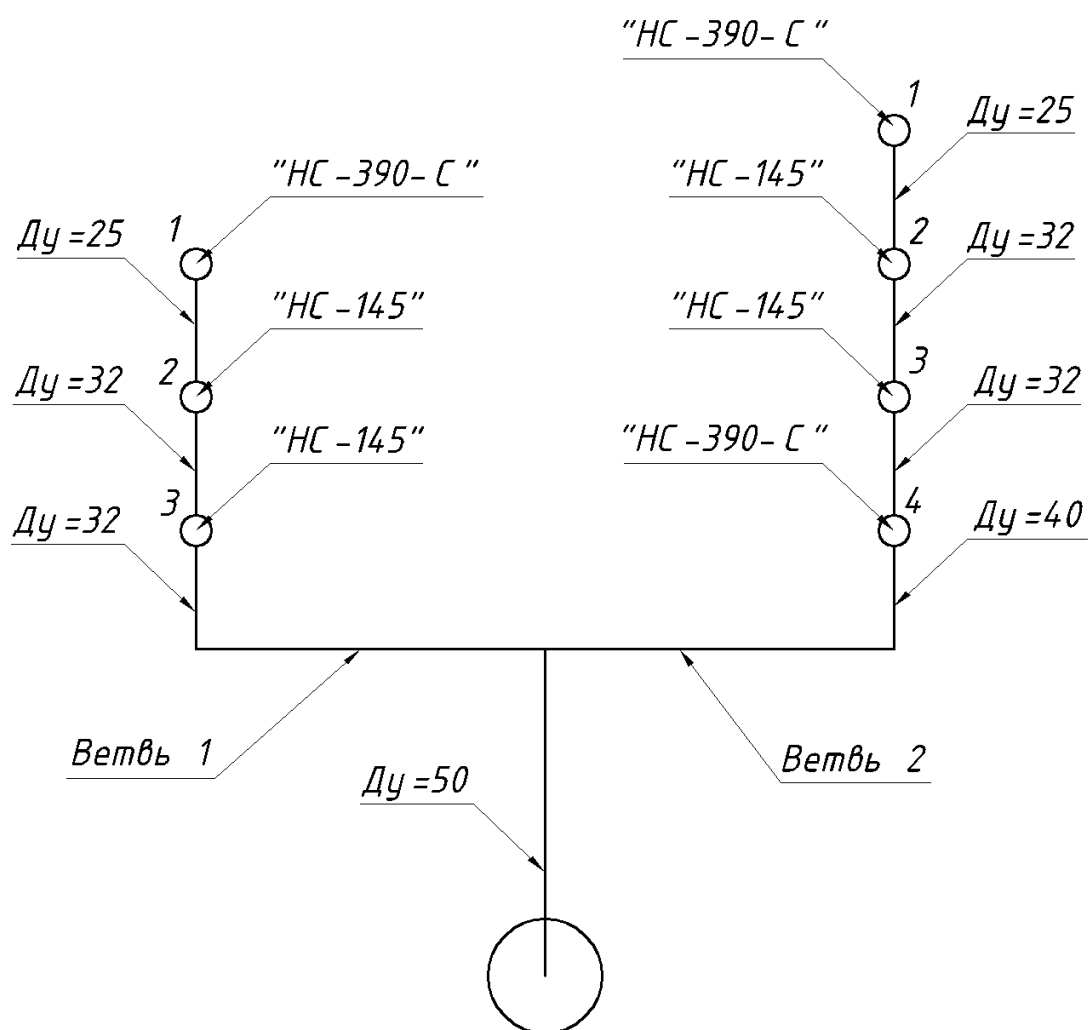


Рис.Д.1. Схема трубопровода МУПТВ «ГРВ-Гарант-160» с применением различных типов насадков-распылителей.

Д.5.1. Выберем исследуемый участок: ветвь №1 участок №1.

Д.5.2. Определим сумму площадей сечения всех насадков-распылителей $S_{1.1}$, находящихся после исследуемого участка по формуле:

$$S_{1.1} = S_{p_{1.1}} = 390 \text{ мм}^2$$

Д.5.3. Далее определим диаметр исследуемого участка ветви $D_{1.1}$ по формуле и округлим до ближайшего стандартного значения в большую сторону:

$$D_{1.1} = \sqrt{\frac{4S_{1.1}}{\pi}} = \sqrt{\frac{4 * 390}{3,14}} \approx 22,3 \approx 25$$

Д.5.4. Согласно п. Д.4 увеличим полученный диаметр участка до значения 32мм.

Д.5.5. Выберем следующий исследуемый участок: ветвь №1 участок №2.

Д.5.6. Определим сумму площадей сечения всех насадков-распылителей $S_{1.2}$, находящихся после исследуемого участка по формуле:

$$S_{1.2} = S_{p_{1.1}} + S_{p_{1.2}} = 390 + 145 = 535 \text{ мм}^2$$

Д.5.7. Далее определим диаметр исследуемого участка ветви $D_{1.2}$ по формуле и округлим до ближайшего стандартного значения в большую сторону:

$$D_{1.2} = \sqrt{\frac{4S_{1.2}}{\pi}} = \sqrt{\frac{4 * 535}{3,14}} \approx 26,1 \approx 32$$

Д.5.8. Выберем следующий исследуемый участок: ветвь №1 участок №3.

Д.5.9. Определим сумму площадей сечения всех насадков-распылителей $S_{m.n}$, находящихся после исследуемого участка по формуле:

$$S_{1.3} = S_{p_{1.1}} + S_{p_{1.2}} + S_{p_{1.3}} = 390 + 145 + 145 = 680 \text{ мм}^2$$

Д.5.10. Далее определим диаметр исследуемого участка ветви $D_{1.3}$ по формуле и округлим до ближайшего стандартного значения в большую сторону:

$$D_{1.3} = \sqrt{\frac{4S_{1.3}}{\pi}} = \sqrt{\frac{4 * 680}{3,14}} \approx 29,4 \approx 32$$

Д.5.11. Выберем следующий исследуемый участок: ветвь №2 участок №1.

Д.5.12. Определим сумму площадей сечения всех насадков-распылителей $S_{2.1}$, находящихся после исследуемого участка по формуле:

$$S_{2.1} = S_{p_{2.1}} = 390 \text{ мм}^2$$

Д.5.13. Далее определим диаметр исследуемого участка ветви $D_{2.1}$ по формуле и округлим до ближайшего стандартного значения в большую сторону:

$$D_{2.1} = \sqrt{\frac{4S_{2.1}}{\pi}} = \sqrt{\frac{4 * 390}{3,14}} \approx 22,3 \approx 25$$

Д.5.14. Согласно п. Д.4 увеличим полученный диаметр участка до значения 32мм.

Д.5.15. Выберем следующий исследуемый участок: ветвь №2 участок №2.

Д.5.16. Определим сумму площадей сечения всех насадков-распылителей $S_{2.2}$, находящихся после исследуемого участка по формуле:

$$S_{2.2} = S_{p_{2.1}} + S_{p_{2.2}} = 390 + 145 = 535 \text{ мм}^2$$

Д.5.17. Далее определим диаметр исследуемого участка ветви $D_{2.2}$ по формуле и округлим до ближайшего стандартного значения в большую сторону:

$$D_{2.2} = \sqrt{\frac{4S_{2.2}}{\pi}} = \sqrt{\frac{4 * 535}{3,14}} \approx 26,1 \approx 32$$

Д.5.18. Выберем следующий исследуемый участок: ветвь №2 участок №3.

Д.5.19. Определим сумму площадей сечения всех насадков-распылителей $S_{2.3}$, находящихся после исследуемого участка по формуле:

$$S_{2.3} = S_{p_{2.1}} + S_{p_{2.2}} + S_{p_{2.3}} = 390 + 145 + 145 = 680 \text{ мм}^2$$

Д.5.20. Далее определим диаметр исследуемого участка ветви $D_{2.3}$ по формуле и округлим до ближайшего стандартного значения в большую сторону:

$$D_{2.3} = \sqrt{\frac{4S_{2.3}}{\pi}} = \sqrt{\frac{4 * 680}{3,14}} \approx 29,4 \approx 32$$

Д.5.21. Выберем следующий исследуемый участок: ветвь №2 участок №4.

Д.5.22. Определим сумму площадей сечения всех насадков-распылителей $S_{2.4}$, находящихся после исследуемого участка по формуле:

$$S_{2.4} = S_{p_{2.1}} + S_{p_{2.2}} + S_{p_{2.3}} + S_{p_{2.4}} = 390 + 145 + 145 + 390 = 1070 \text{ мм}^2$$

Д.5.23. Далее определим диаметр исследуемого участка ветви $D_{2.3}$ по формуле и округлим до ближайшего стандартного значения в большую сторону:

$$D_{2.4} = \sqrt{\frac{4S_{2.4}}{\pi}} = \sqrt{\frac{4 * 680}{3,14}} \approx 36,9 \approx 40$$

Приложение Е (обязательное).

Технические требования, предъявляемые к запорно-пусковым устройствам и обратным клапанам, используемым в составе в составе АУПТ.

Е.1. Запорно-пусковые устройства (УЗП), устанавливаемые в начале ветки подводящего трубопровода при использовании МУПТВ «ТРВ-Гарант-160» или МУПТВ «ТРВ-Гарант»-30-Г-ВД на несколько направлений, должны удовлетворять следующим требованиям:

Е.1.1. Диаметр проходного сечения УЗП должен составлять не менее 50мм для МУПТВ «ТРВ-Гарант-160» и не менее 32 мм для МУПТВ «ТРВ-Гарант»-30-Г-ВД.

Е.1.2. Максимальное рабочее давление УЗП должно составлять не менее 1,6 МПа.

Е.1.3. Допускается использовать следующие типы УЗП: шаровой кран с электроприводом, электромеханическое поворотное устройство шарового крана, УЗП с пиротехническим управляющим устройством, моторизованный шаровой клапан, шаровой клапан с пневмоприводом.

Е.1.4. Массогабаритные параметры, токовые характеристики управления и уровень взрывозащищенного исполнения принимаются в соответствии с паспортными данными на УЗП с учетом выбранных условий эксплуатации и технических решений, примененных в проекте АУПТ.

Е.1.5. Технические характеристики запорно-пускового устройства «УЗП-50.ШК.П», поставляемого в комплекте с МУПТВ «ТРВ-Гарант-160» на несколько направлений:

- Разработчик: ООО «ГК ЭТЕРНИС».
 - Тип устройства: УЗП с пиротехническим управляющим устройством.
 - Электрическое сопротивление цепи запуска - от 2,5 до 5,0 Ом.
- Ток срабатывания - не менее 0,5 А от источника постоянного тока напряжением от 9 до 30 В.
- Безопасный ток проверки целостности цепи – не более 0,005 А.
 - Подробную техническую информацию необходимо взять из паспорта на конкретную марку устройства.

Е.2. Обратные клапана, устанавливаемые в начале подводящего трубопровода при резервировании установки согласно п. 7.4.17, должны удовлетворять следующим требованиям:

Е.2.1. Диаметр проходного сечения обратного клапана должен составлять не менее 50 мм для МУПТВ «ТРВ-Гарант-160» и не менее 32 мм для МУПТВ «ТРВ-Гарант»-30-Г-ВД.

Е.2.2. Максимальное рабочее давление обратного клапана должно составлять не менее 2,4 МПа.

Приложение Ж (Рекомендуемое).

Способы ликвидации зон затенения.

Ж.1. При использовании МУПТВ марки «Гарант» подача ТРВ должна осуществляться непосредственно в зону затенения.

Ж.2. При использовании МУПТВ «ТРВ-Гарант»-14,5-ГЗ-ВД для защиты затененных зон рекомендуется применять насадки-распылители «ТРВ-85» и/или «ТРВ-60», размещая их под углом к вертикальной оси.

Ж.3. При использовании МУПТВ «ТРВ-Гарант»-14,5-Г-В для защиты затененных зон рекомендуется применять насадки-распылители «ТРВ-85», размещая их под углом к вертикальной оси.

Ж.4. Диаграммы орошения насадков-распылителей «ТРВ-85» и «ТРВ-60», размещенных под различными углами к вертикальной оси, приведены на рисунках Ж.4 – Ж.7.

Ж.5. При использовании МУПТВ «ТРВ-Гарант»-14,5-ГЗ-ВД и/или МУПТВ «ТРВ-Гарант»-14,5-Г-В допускается применять удлинительный трубопровод для размещения насадка-распылителя в местах, обеспечивающих беспрепятственную подачу ОТВ в зону затенения.

Ж.6. Длина трубопровода с диаметром проходного сечения 32 мм в составе МУПТВ «ТРВ-Гарант»-14,5-ГЗ-ВД или МУПТВ «ТРВ-Гарант»-14,5-Г-В не должна превышать 3,6 м.

Ж.7. Длина трубопровода с диаметром проходного сечения 50 мм в составе МУПТВ «ТРВ-Гарант»-14,5-ГЗ-ВД или МУПТВ «ТРВ-Гарант»-14,5-Г-В не должна превышать 1,5 м.

Ж.8. Количество поворотов удлинительного трубопровода не ограничено.

Ж.9. Примеры использования удлинительного трубопровода в составе МУПТВ «ТРВ-Гарант»-14,5-ГЗ-ВД или МУПТВ «ТРВ-Гарант»-14,5-Г-В представлены на рисунках Ж.1 – Ж.3.

Ж.10. Удлинительный трубопровод должен быть надежно закреплен согласно требованиям действующих нормативных документов.

Ж.11. При использовании МУПТВ «ТРВ-Гарант-160» или МУПТВ «ТРВ-Гарант»-30-Г-ВД для защиты затененных зон следует руководствоваться общими требованиями к размещению насадков-распылителей и трубопроводов, приведенных в настоящем СТО, а также приложениях В и Г.

Ж.12. Примеры защиты помещений МУПТВ «ТРВ-Гарант» с подачей ОТВ в зоны затенения представлены на рисунках Ж.8 – Ж.16.

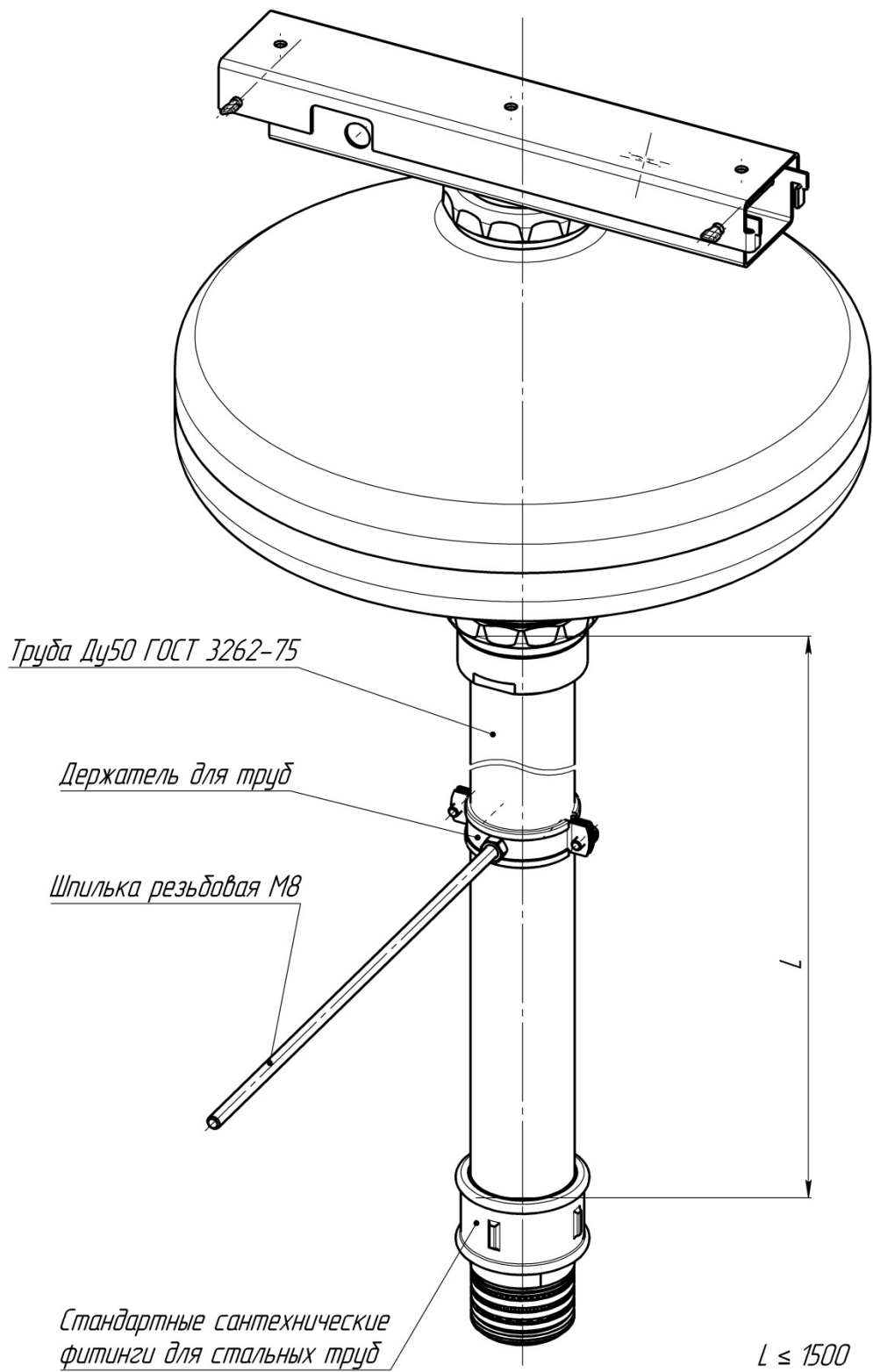


Рис.Ж.1. Пример использования удлинительного трубопровода с диаметром проходного сечения 50 мм в составе МУПТВ «ТРВ-Гарант»-14,5-ГЗ-ВД.

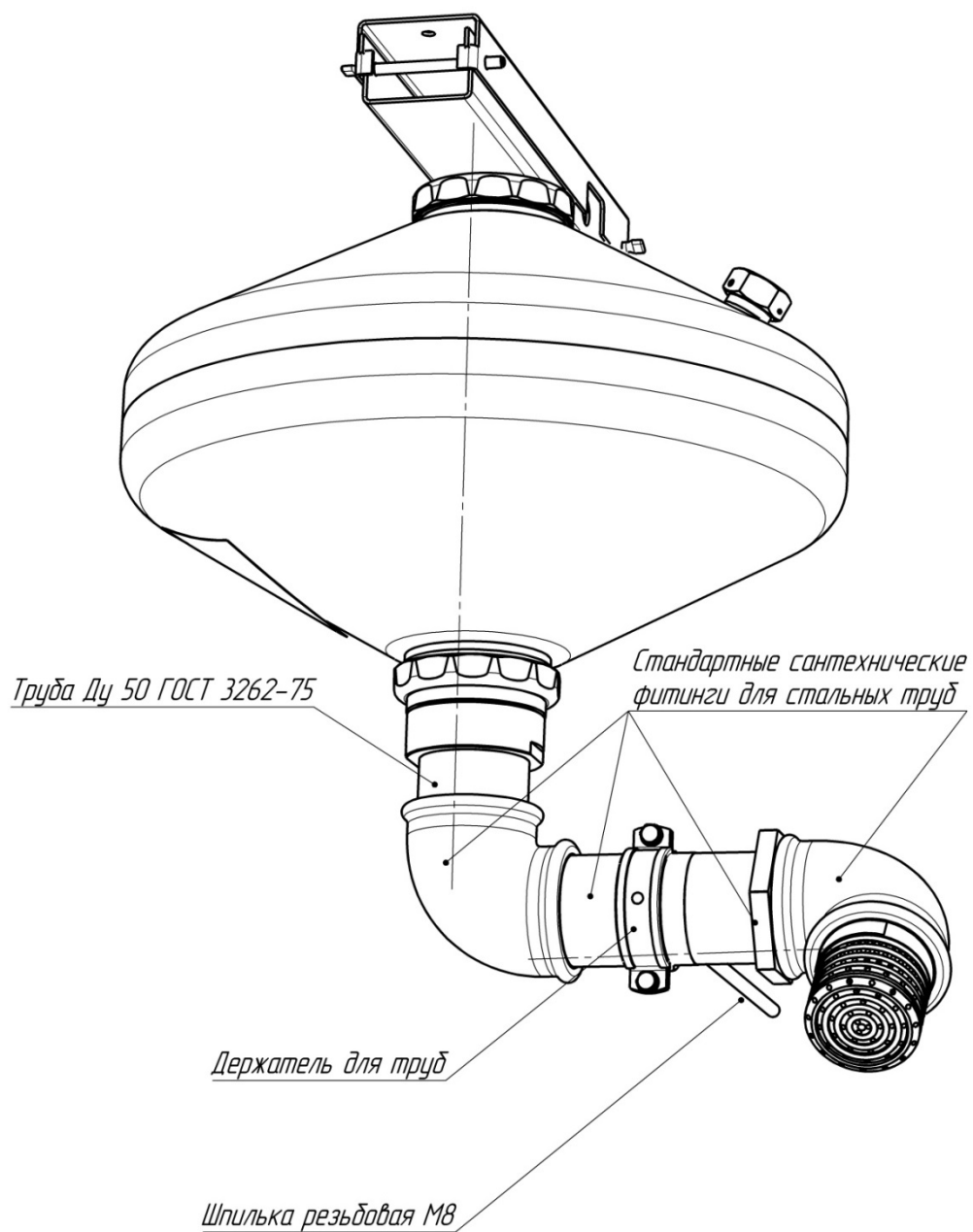


Рис.Ж.2. Пример использования удлинительного трубопровода с диаметром проходного сечения 50 мм в составе МУПТВ «ТРВ-Гарант»-14,5-ГЗ-ВД.

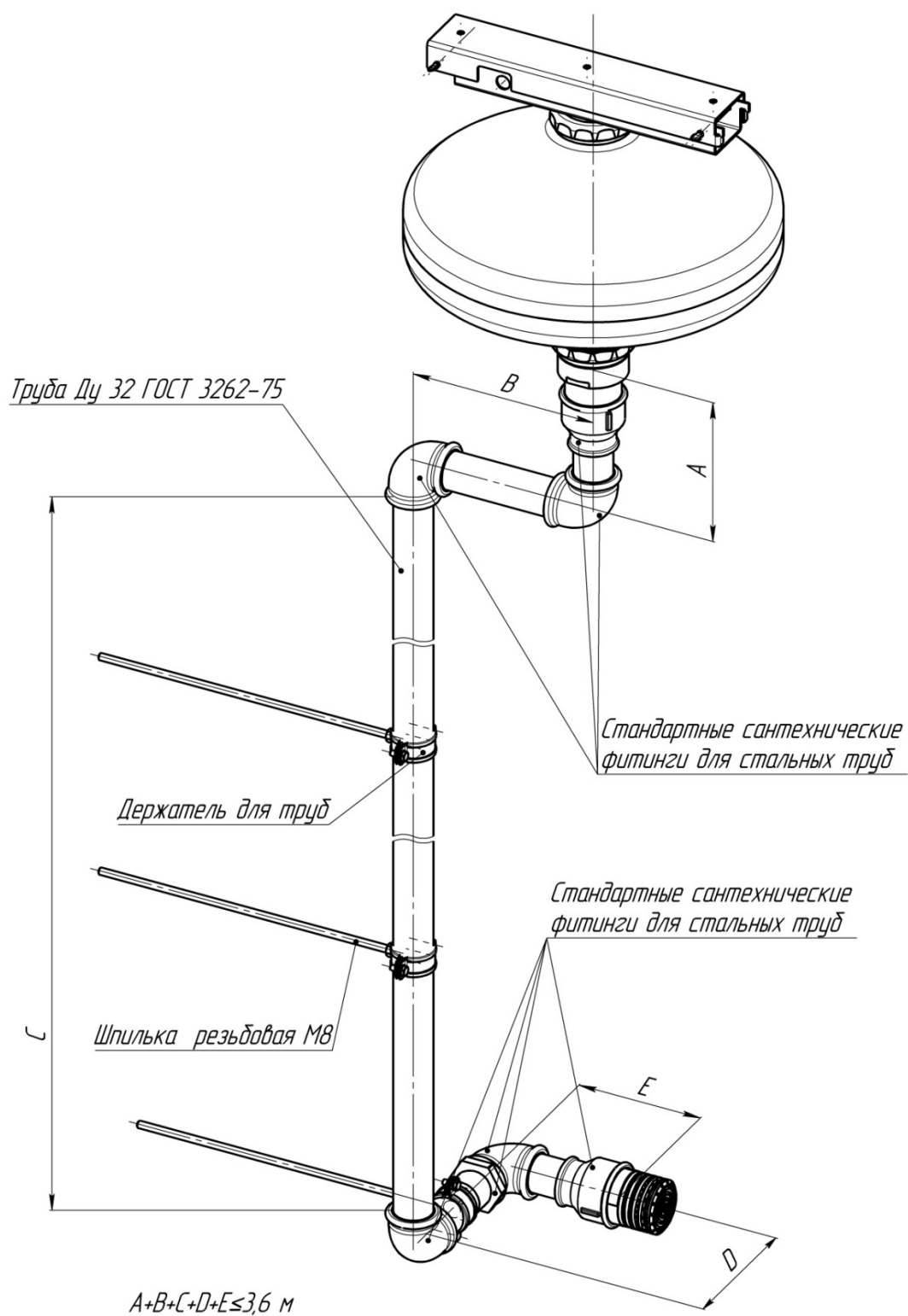


Рис.Ж.3. Пример использования удлинительного трубопровода с диаметром проходного сечения 32 мм в составе МУПТВ «ТРВ-Гарант»-14,5-ГЗ-ВД.

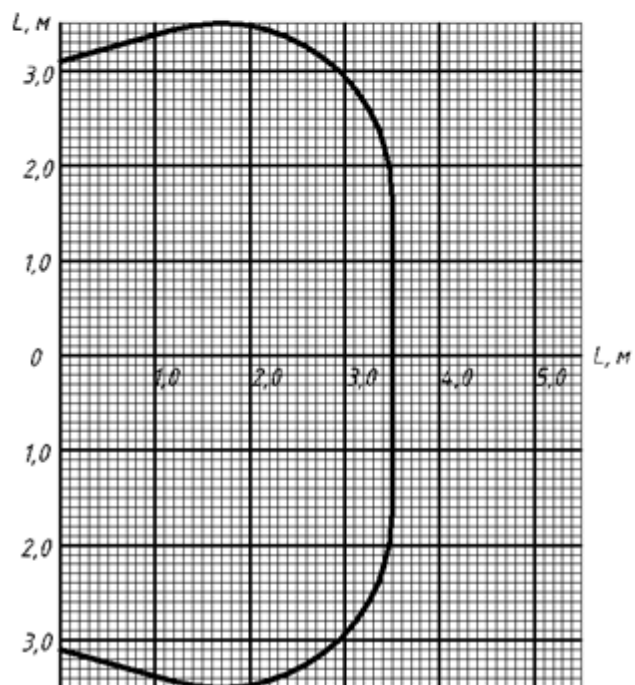
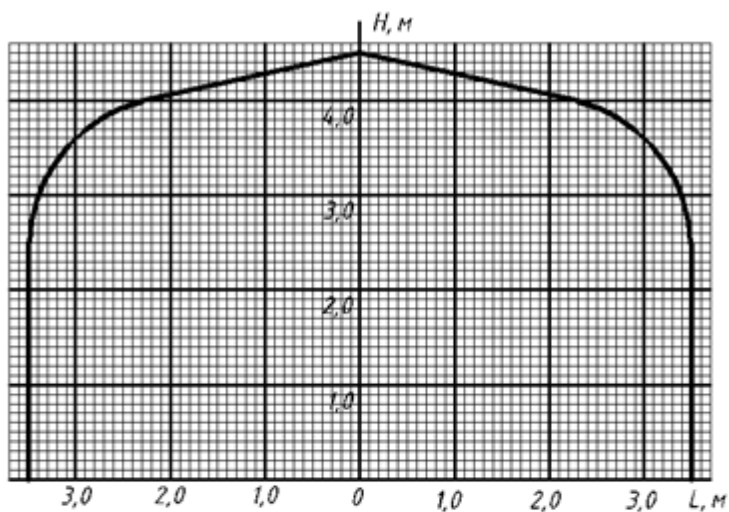
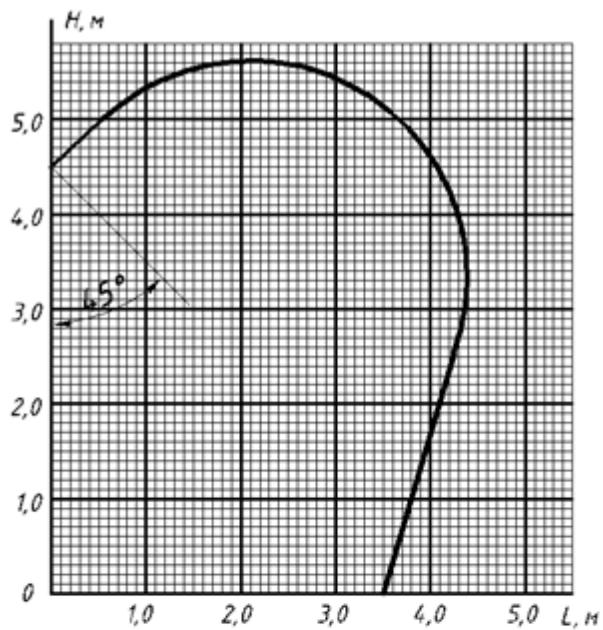


Рис.Ж.4. Диаграмма орошения насадка-распылителя «ТРВ-85» под углом 45° к вертикальной оси.

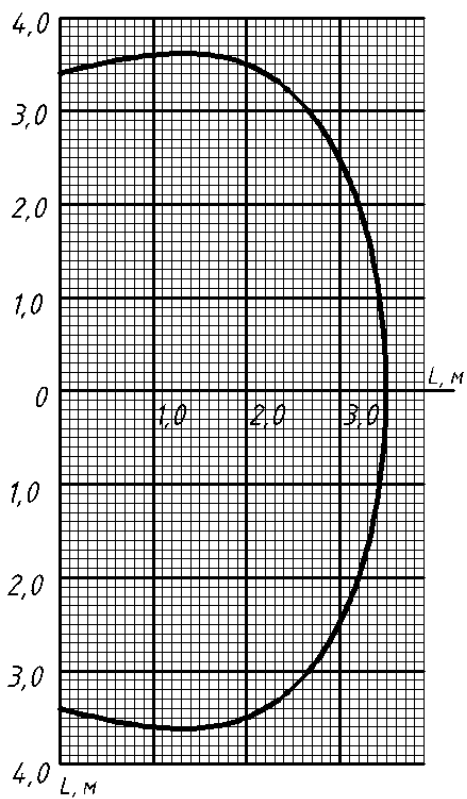
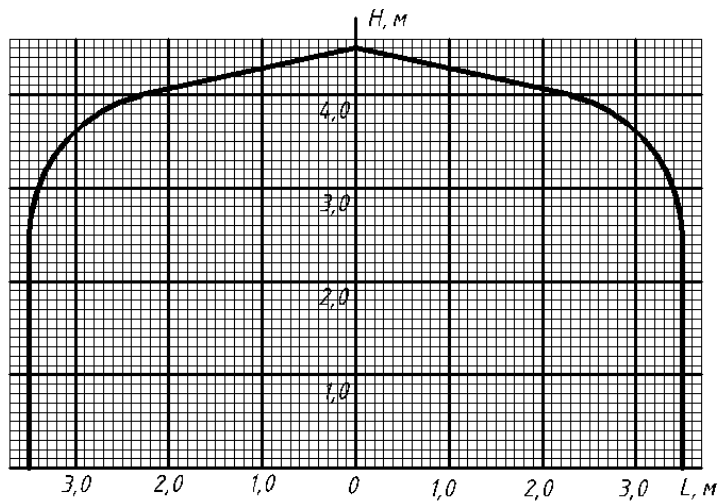
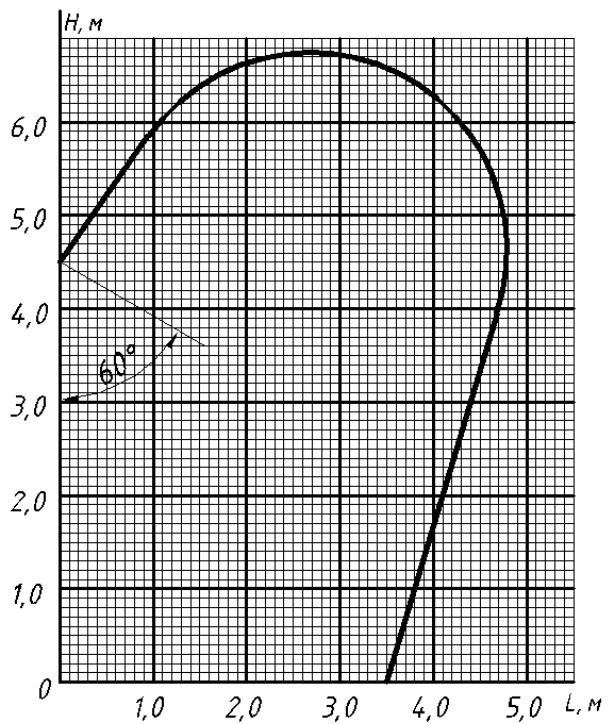


Рис.Ж.5. Диаграмма орошения насадка-распылителя «ТРВ-85» под углом 60° к вертикальной оси.

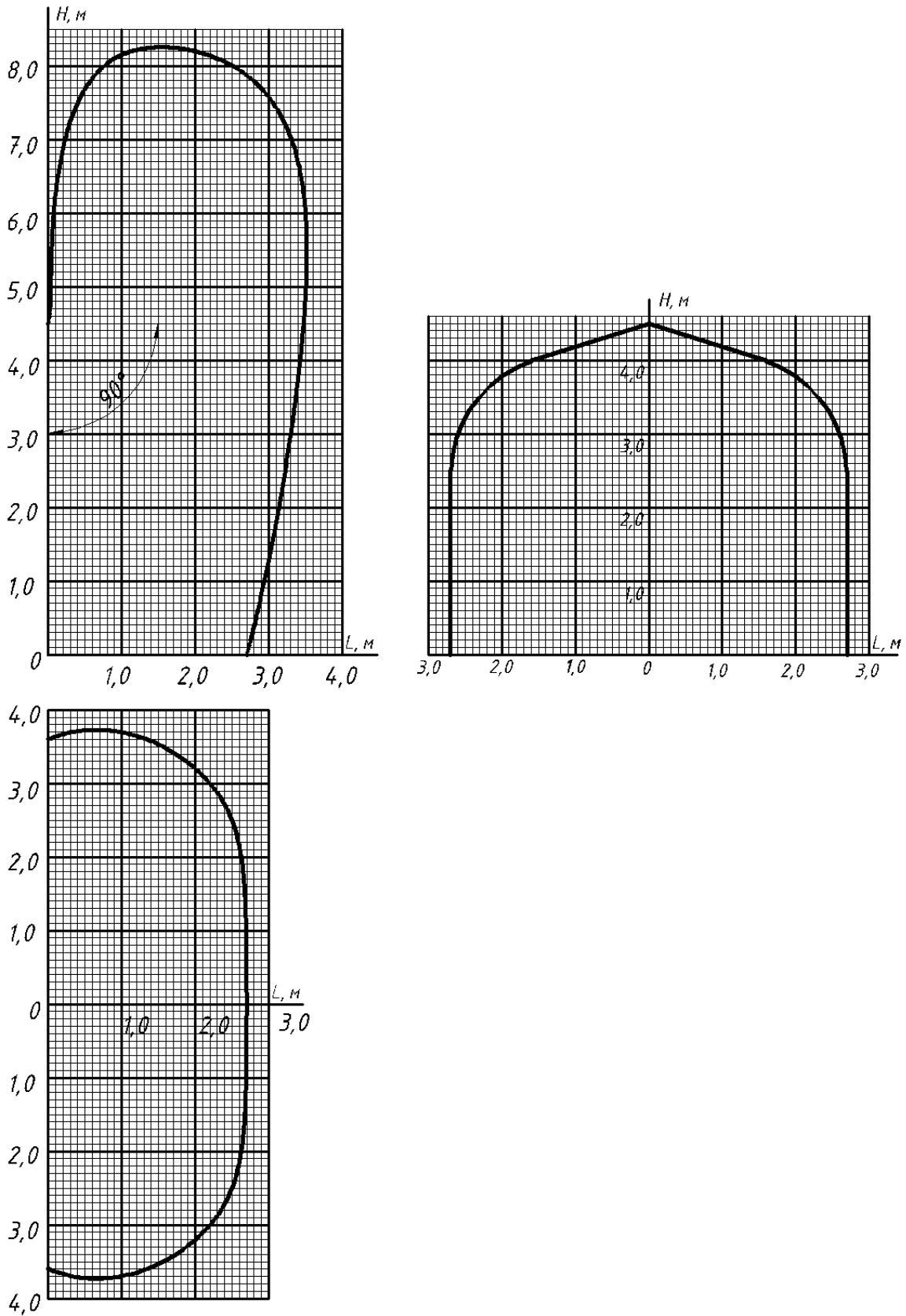


Рис.Ж.6. Диаграмма орошения насадка-распылителя «ТРВ-85» под углом 90° к вертикальной оси.

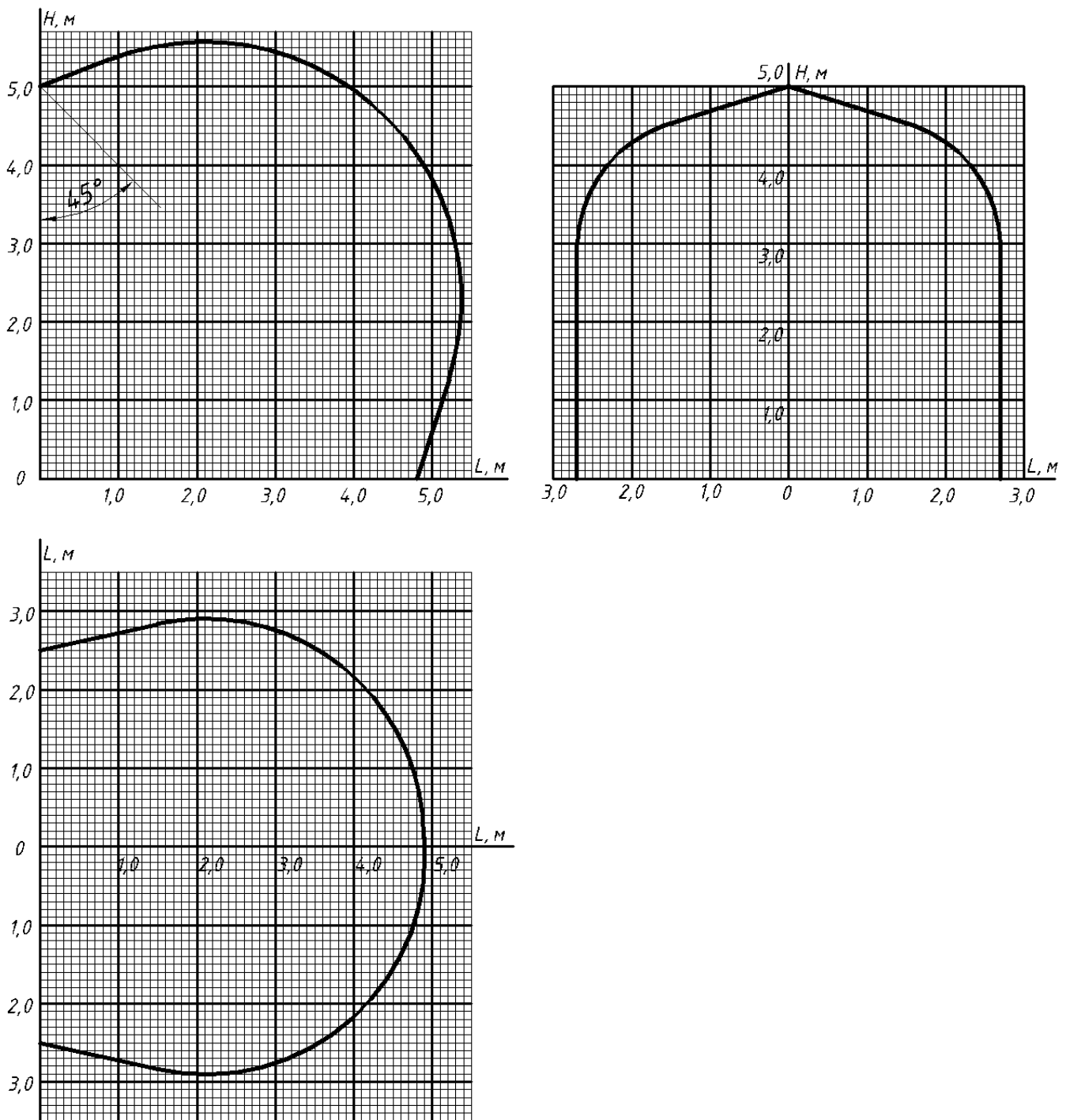


Рис.Ж.7. Диаграмма орошения насадка-распылителя «ТРВ-60» под углом 45° к вертикальной оси.

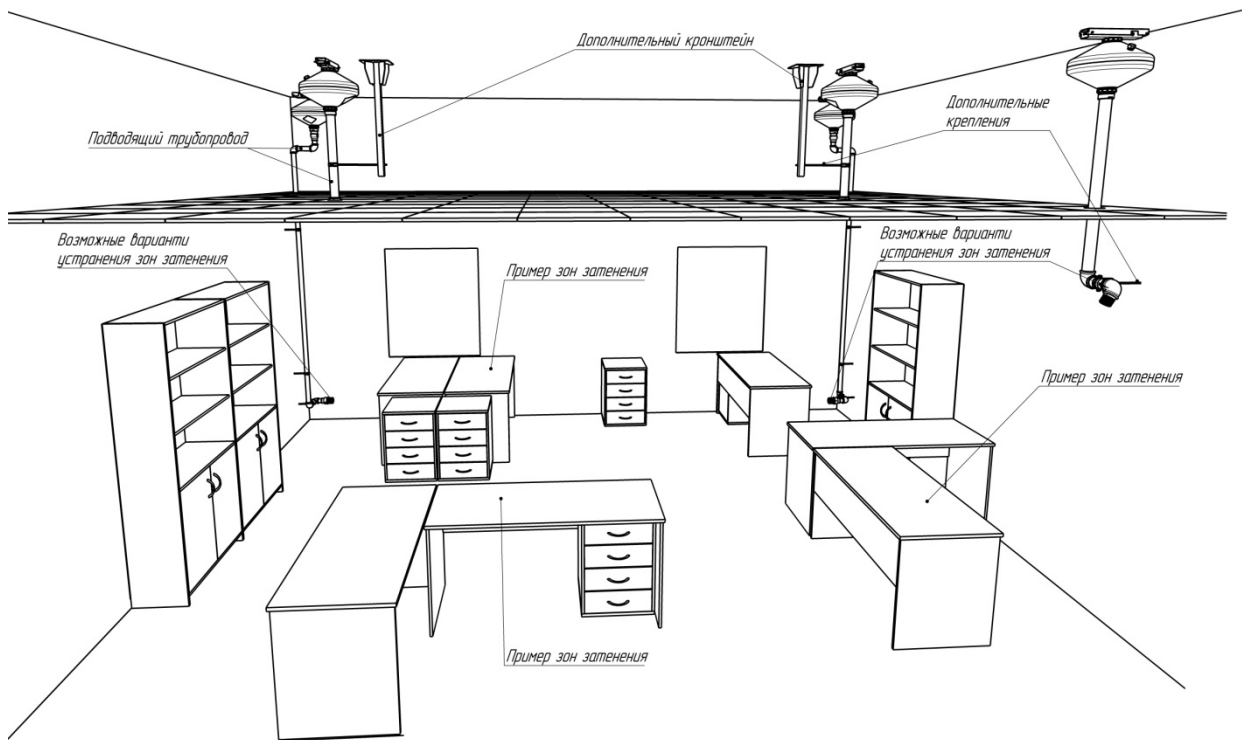


Рис.Ж.8. Вариант защиты помещения офисного назначения с затененными зонами с применением МУПТВ «ГРВ-Гарант»-14,5-ГЗ-ВД.

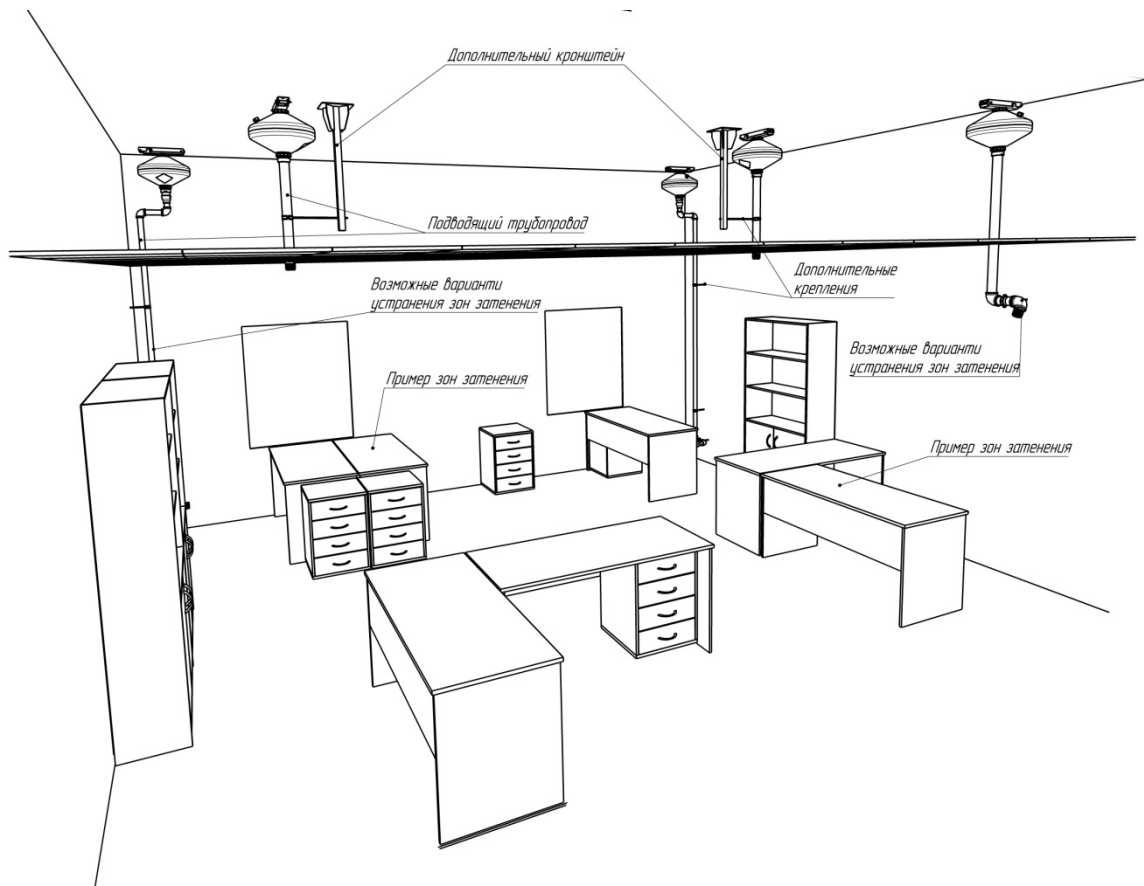


Рис.Ж.9. Вариант защиты помещения офисного назначения с затененными зонами с применением МУПТВ «ГРВ-Гарант»-14,5-ГЗ-ВД.

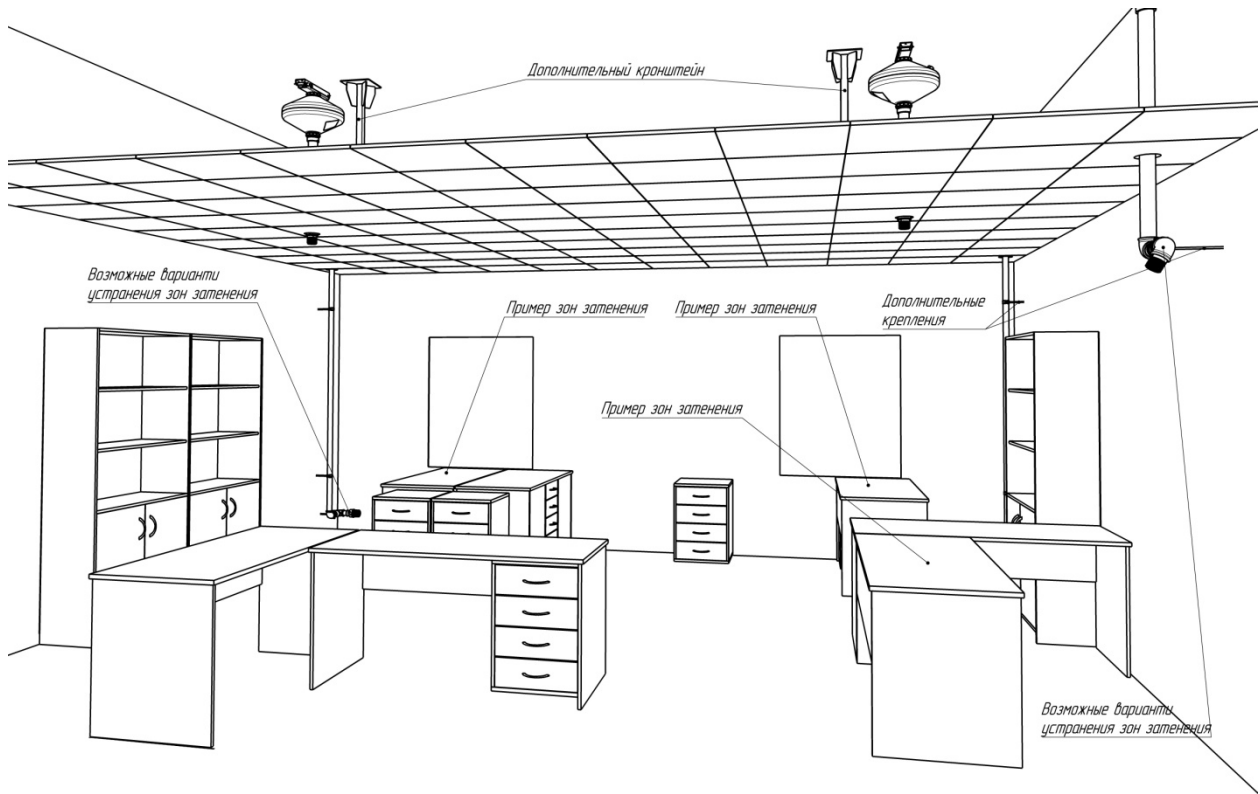


Рис.Ж.10. Вариант защиты помещения офисного назначения с затененными зонами с применением МУПТВ «ТРВ-Гарант»-14,5-ГЗ-ВД.

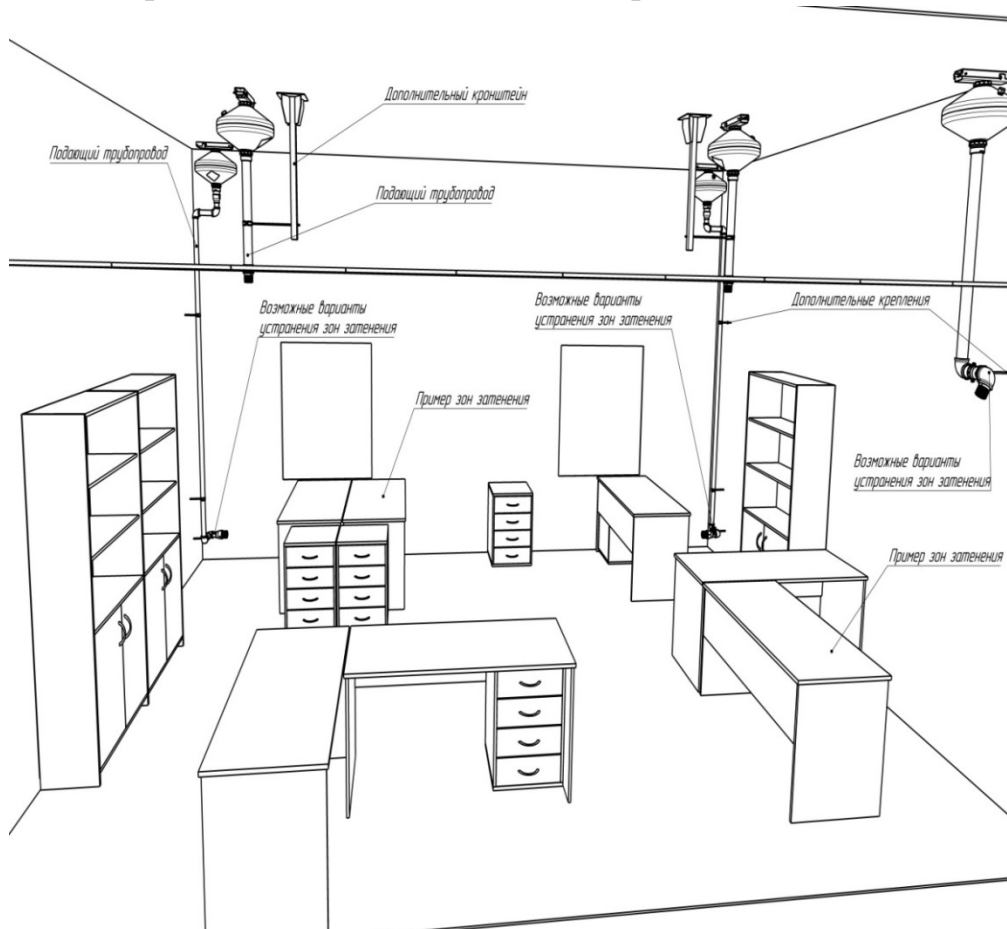


Рис.Ж.11. Вариант защиты помещения офисного назначения с затененными зонами с применением МУПТВ «ТРВ-Гарант»-14,5-ГЗ-ВД.

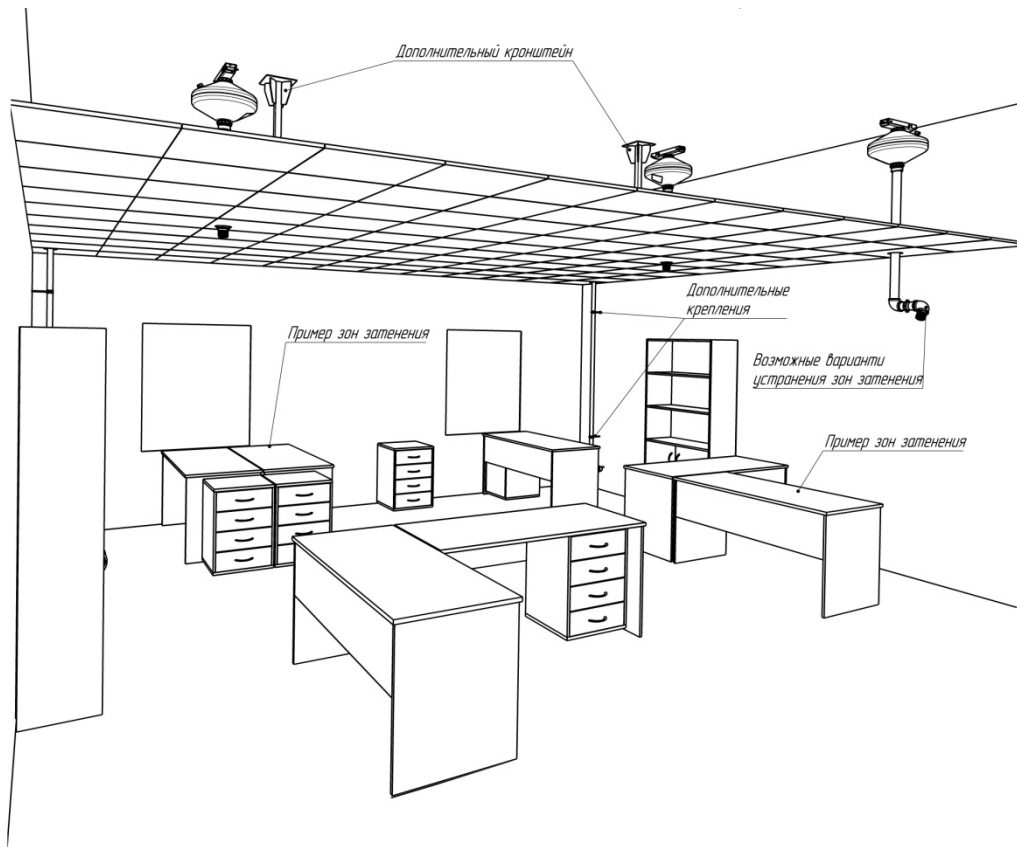


Рис.Ж.12. Вариант защиты помещения офисного назначения с затененными зонами с применением МУПТВ «ТРВ-Гарант»-14,5-ГЗ-ВД.

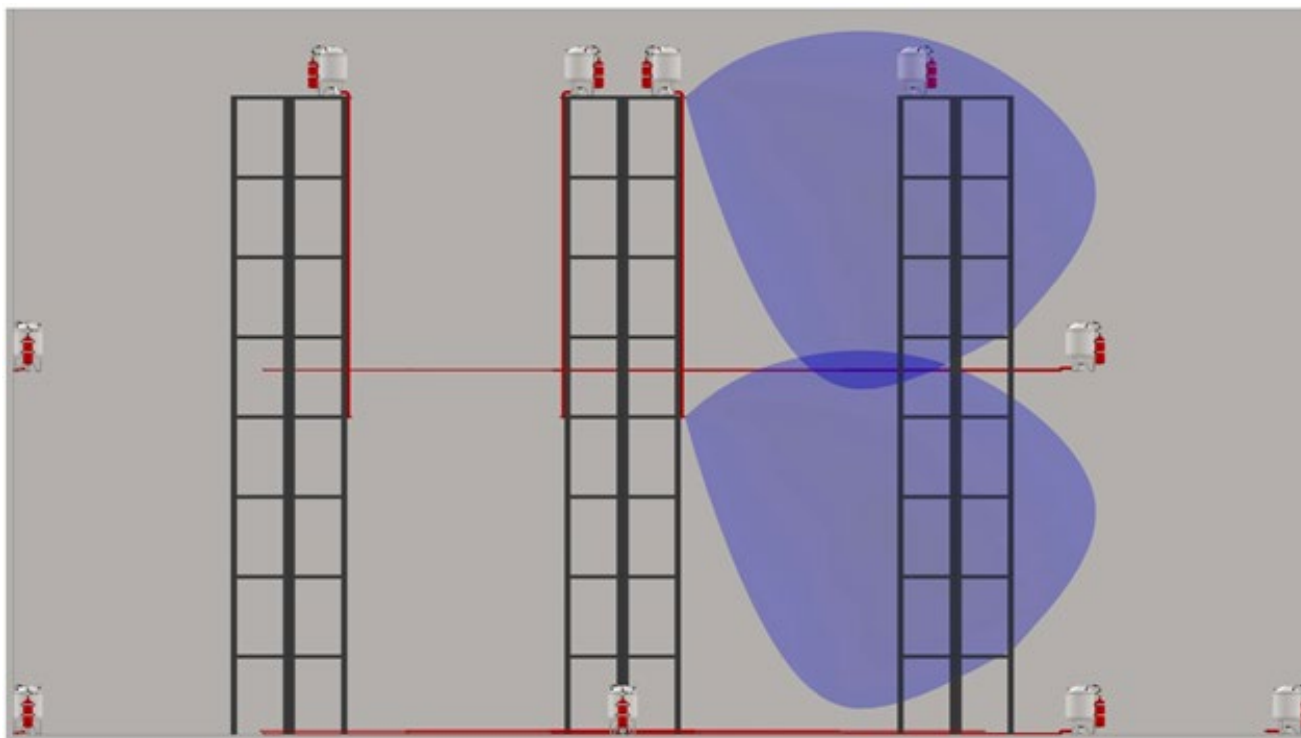


Рис. Ж.13. Вариант защиты помещения складского назначения с затененными зонами с применением МУПТВ «ТРВ-Гарант»-30-Г-ВД.

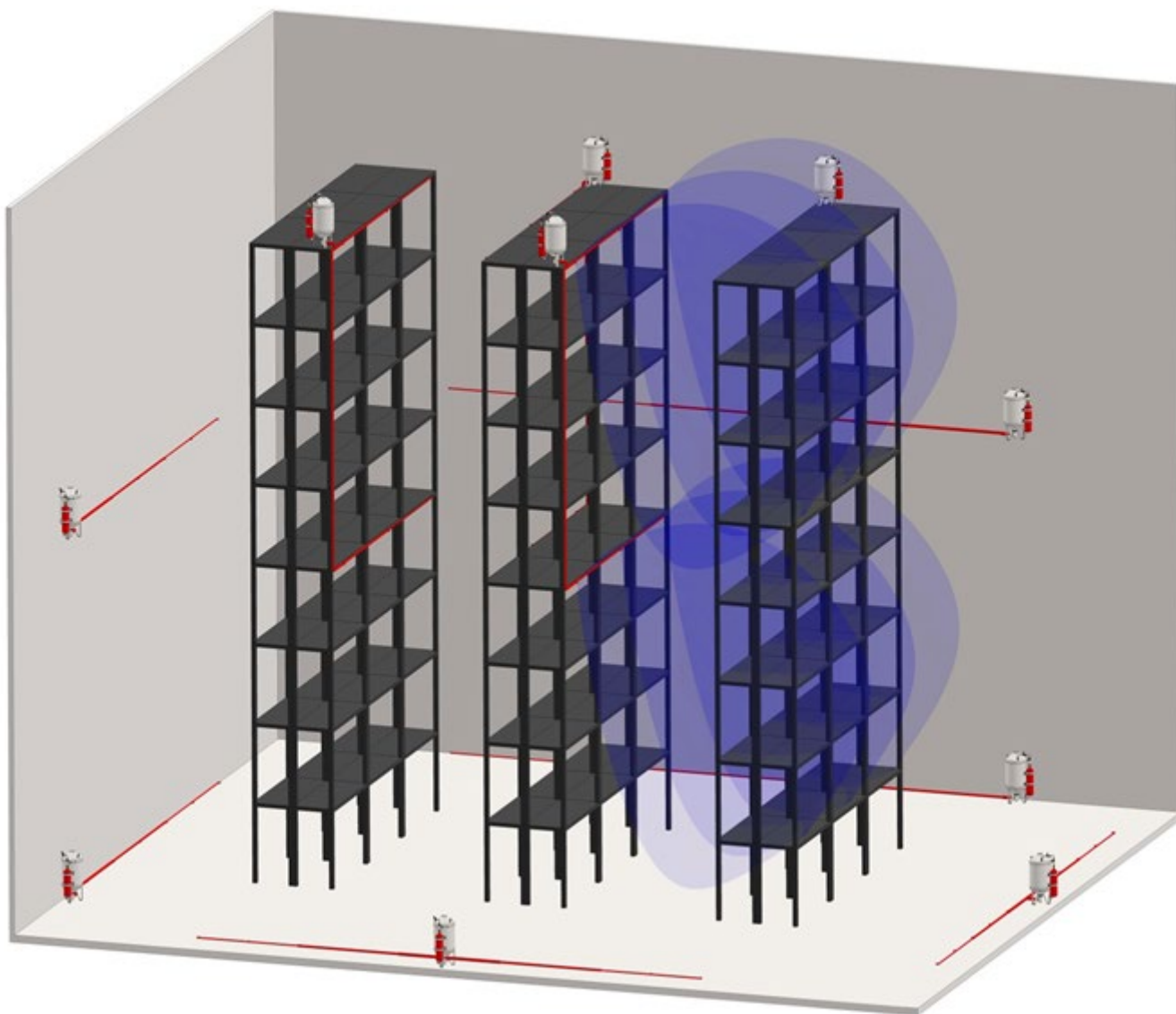


Рис. Ж.13. Вариант защиты помещения складского назначения с затененными зонами с применением МУПТВ «ТРВ-Гарант»-30-Г-ВД.

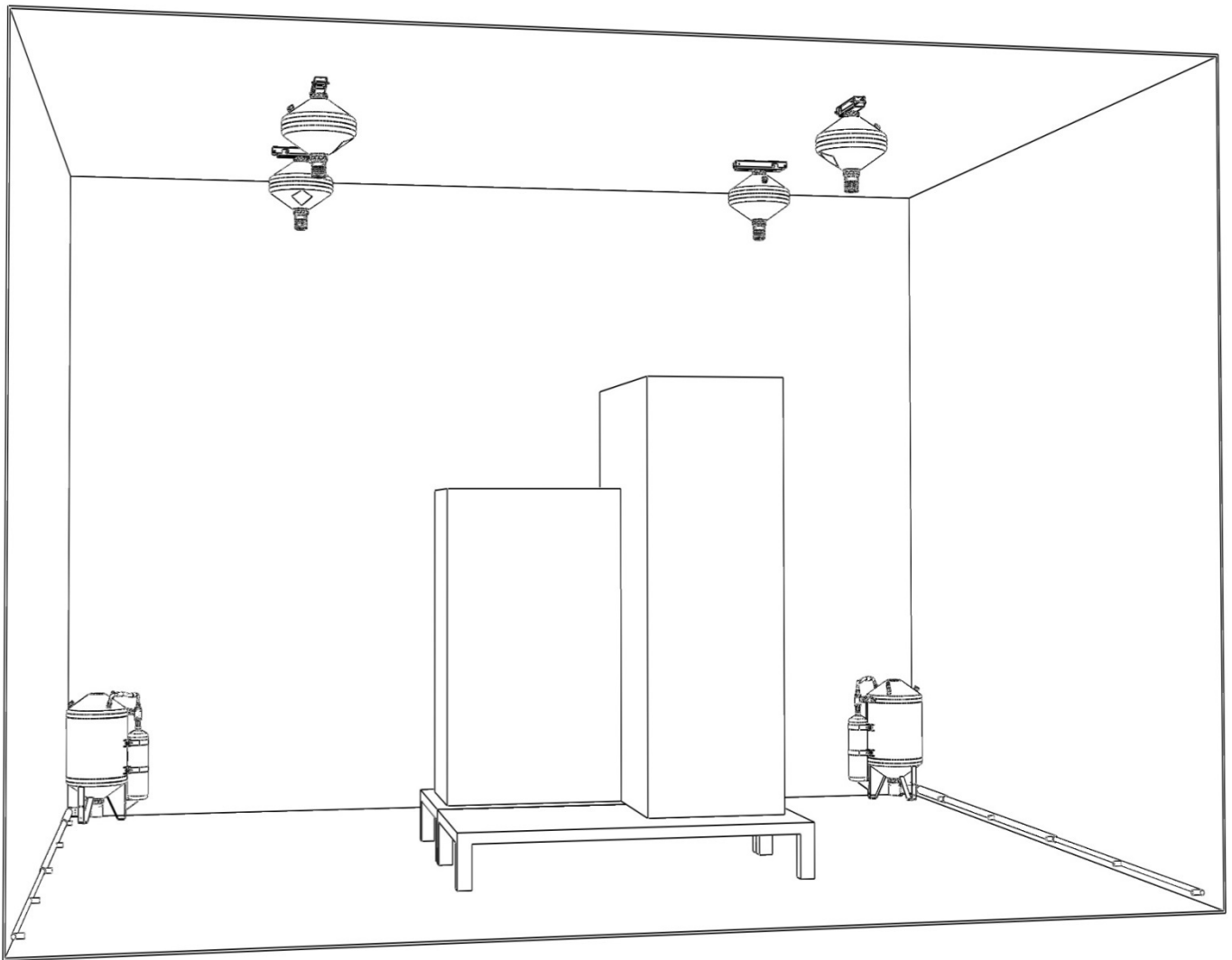


Рис. Ж.14. Вариант защиты помещения складского назначения с затененными зонами с применением МУПТВ «ТРВ-Гарант»-14,5-ГЗ-ВД и МУПТВ «ТРВ-Гарант»-30-Г-ВД.

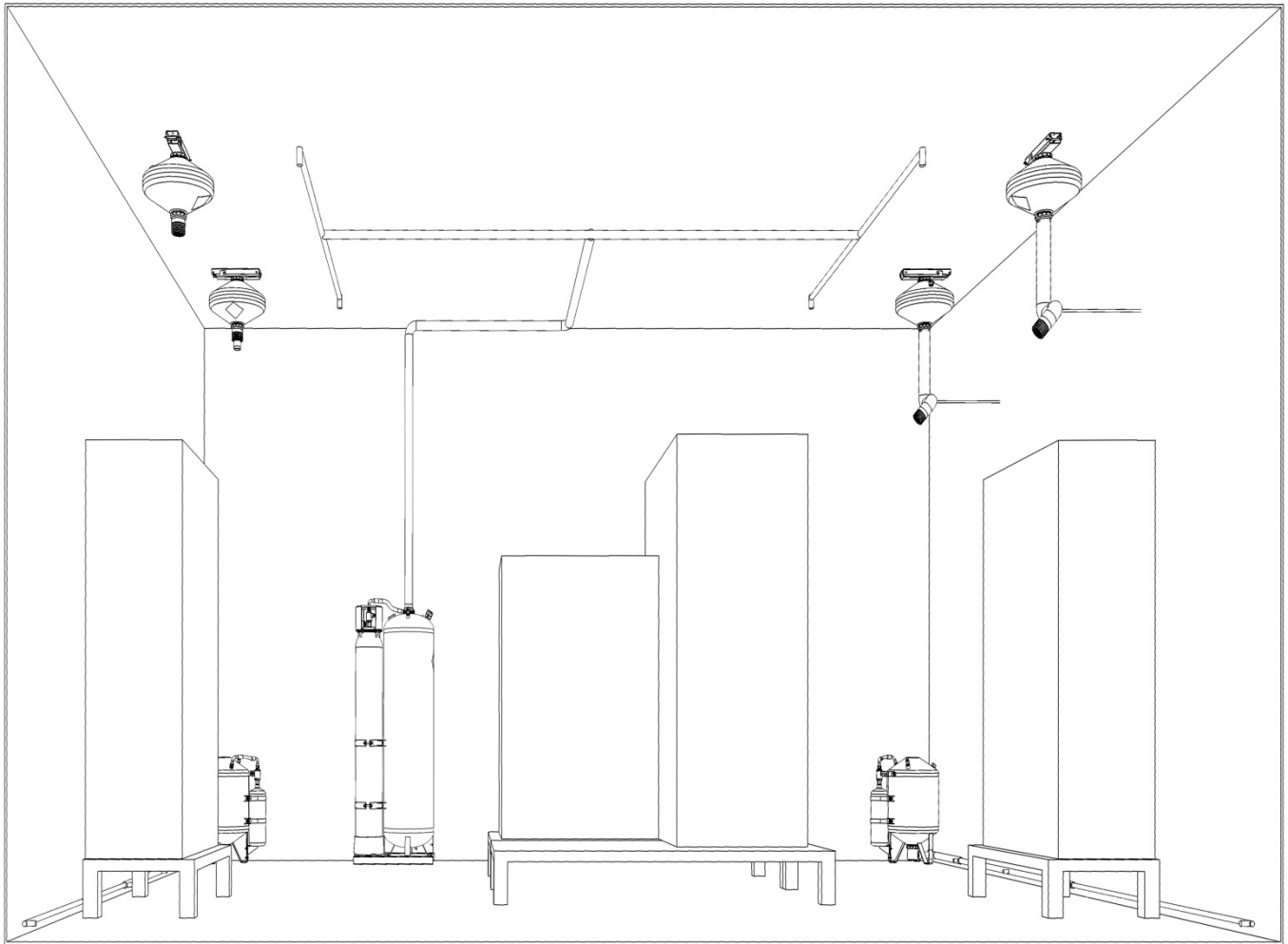
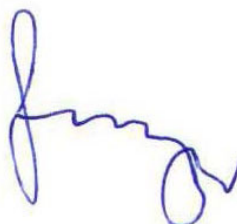


Рис. Ж.15. Пример защиты помещения складского назначения с затененными зонами с применением МУПТВ «ТРВ-Гарант»-14,5-ГЗ-ВД, МУПТВ «ТРВ-Гарант»-30-Г-ВД и МУПТВ «ТРВ-Гарант-160».

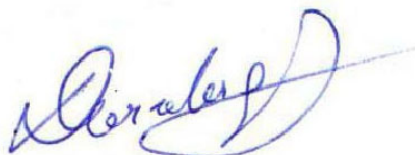
Ключевые слова: установка пожаротушения, тонкораспыленная вода, диаграмма распыления, модуль пожаротушения тонкораспыленной воды, конфигурация распыла, насадки распылители, защита по направлениям, шаг между распылителями, тушение очагов класса А, тушение очагов класса В.

Заместитель генерального
директора по науке



А.М.Мацук

Руководитель разработки:
начальник нормативно-технического
отдела



А.В.Долговидов