

Носимый видеорегистратор Hunter mini

ИНСТРУКЦИЯ



СОДЕРЖАНИЕ

1. Введение	2
Комплектующие	2
2. Функциональные элементы	3
3. Программное обеспечение	6
4. Управление	8
4.1 Включение	8
4.2 Выключение	8
4.3 Запись видео	8
4.4 Описание кнопки F	8
4.5 Зарядка	8

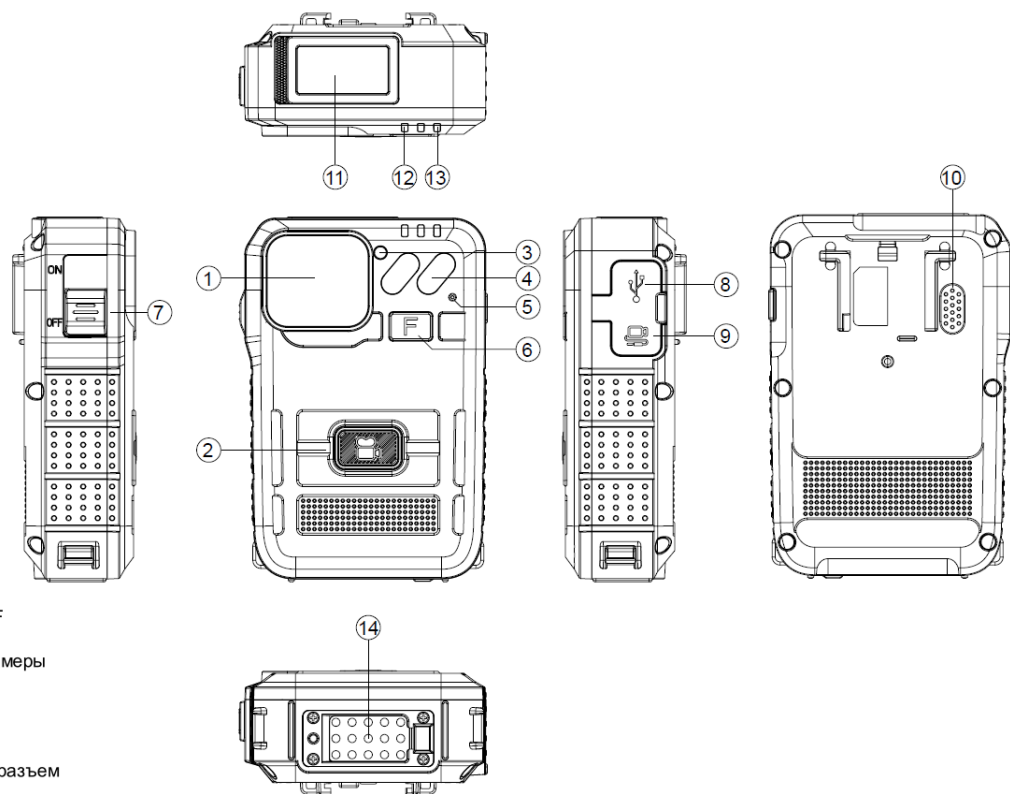
ВВЕДЕНИЕ

Носимый регистратор HUNTER mini позволяет вести Full HD видео и аудио съемку окружающей обстановки носителя. Высокий уровень защиты от внешнего воздействия. Класс защиты IP67. Надежная защита от несанкционированного просмотра и удаление записанной информации. Режим съемки в условиях низкой освещенности.

Комплектующие

- Hunter mini
- USB кабель
- Адаптер питания 5В
- Универсальное крепление к одежде

ФУНКЦИОНАЛЬНЫЕ ЭЛЕМЕНТЫ



1. Объектив камеры
2. Кнопка записи
3. Сенсор освещенности
4. ИК подсветка
5. Микрофон
6. Кнопка F
7. Переключатель ON/OFF
8. USB порт
9. Разъем подключения камеры
10. Динамик
11. Дисплей
12. Индикатор зарядки
13. Индикатор статуса
14. Специализированный разъем

Номер	Элемент	Описание
1	Объектив камеры	Широкоугольная камера высокого разрешения
2	Кнопка записи	Начало и завершение записи
3	Сенсор освещенности	Включает подсветку в зависимости от освещенности
4	ИК подсветка	Съемка в условиях плохой освещенности до 10м.
5	Микрофон	Захвата звука
6	Кнопка F	Долгое нажатие – отключение дисплея и индикации Двойное нажатие – выключение микрофона Короткое нажатие – отключение дисплея
7	Переключатель	Включение/Отключение камеры
8	USB порт	Подключение к ПК и зарядка
9	Разъем подключения камеры	Подключение внешней камеры (не поддерживается)
10	Динамик	Звуковые и голосовые подсказки
11	Дисплей	Отображение текущей информации
12	Индикатор зарядки	Красный – зарядка Зеленый - заряжен
13	Индикатор статуса	Красный – режим записи Зеленый – режим ожидания
14	Специализированный разъем	Разъем для работы с Data station

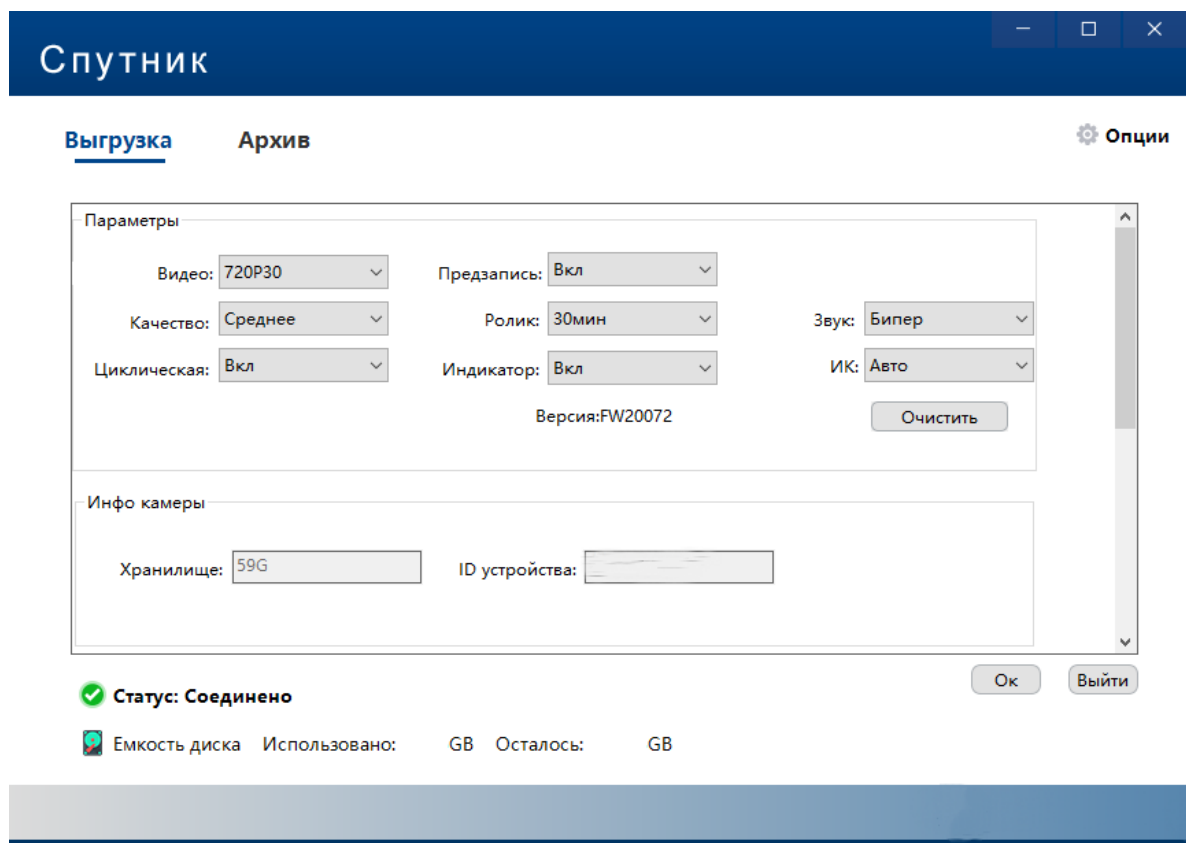
Информация, отображающаяся на дисплее.



Номер	Иконка	Название	Описание
1		Время	Текущее время
2		День недели	Текущий день недели
3		Емкость	Информация о свободном объеме памяти
4		Звук	Микрофон выключен
5		Аккумулятор	Уровень заряда аккумулятора

ПРОГРАММНОЕ ОБЕСПЕЧЕНИЕ

Подключите Hunter mini по USB к программе «Спутник». Выберите режим «Настройка параметров».



1. Видео

На устройстве можно выбрать три различных разрешений съемки видео. Качество записанного видео и объем памяти зависит от выбранного разрешения.

Опция	Разрешение	Кадров в секунду
720P30	1280*720	30
848P30	848*480	30
1080P30	1920*1080	30

2. Качество

Качество видео так же зависит от степени сжатия при кодировке. Выберите значение, чем ниже, тем хуже качество съемки.

3. Циклическая

В режиме циклической записи Hunter mini будет вести постоянную запись видео на карту памяти. При ее заполнении устройство автоматически удалит самые ранние видео файлы.

4. Предзапись

Режим позволяет записывать 30 секунд видео до активации кнопки старта записи.

5. Ролик

Время ролика определяет длину каждого сегмента видео.

Режим: Авто, 10 минут, 20 минут, 30 минут.

В режиме «Auto» видео ролик будет составлять около часа, размер файла примерно 2 ГБ, в зависимости от разрешения видео.

6. Индикатор

Включение или выключение светового индикатора статуса регистратора.

7. Звук

Выбор режима оповещения:

Бипер – звуковое оповещение

Голос – голосовое оповещение

Выкл – отключение звука.

8. ИК

Включение режима съемки в плохой освещенности:

Авто – включение автоматический ИК подсветки

Выкл – отключение ИК подсветки.

УПРАВЛЕНИЕ


4.1 Включение Hunter mini


Переведите переключатель в положение ON для включения. Загорится зеленый индикатор.

4.2 Выключение Hunter mini

Переведите переключатель вниз, в положение OFF для выключения. Индикатор состояния погаснет.

4.3 Запись видео

Когда Hunter mini включен, нажмите кнопку  для старта записи видео.

Индикатор начнет мигать красным. При повторном нажатии кнопки  запись видео остановится.

4.4 Кнопка F

Долгое нажатие – отключение дисплея и индикации

Двойное нажатие – выключение микрофона

Короткое нажатие – отключение дисплея

4.5 Зарядка

В Hunter mini встроенный заряжаемый аккумулятор. Зарядка осуществляется с помощью USB кабеля и адаптера питания в комплекте. В состоянии зарядки горит красный индикатор. Когда аккумулятор заряжен загорится зеленый индикатор.



Примечание: выключите Hunter mini, перед зарядкой. Если вы не планируете использовать устройство длительное время, для правильной работы аккумулятора, необходимо заряжать устройство каждые 3 месяца

Рекомендуется использование оригинальных аксессуаров.