

ИНФОРМАЦИЯ ПОЛЬЗОВАТЕЛЯ

Тип и параметры видеокамеры		
Тип и параметры объектива		
Дополнительное оборудование	Передачик черно-белого или цветного видео-сигналов по витой паре АПВС-5М	
	Устройство защиты линий УЗЛ-7,5/10кА-12/24В	
	Плата защиты линий Ethernet с технологией PoE ПЗЛ-ЕП (только для гермобокса ТГБ-8Г Ех-24/12(24); ~24/12(~24))	

ГАРАНТИЙНЫЕ ОБЯЗАТЕЛЬСТВА

Изготовитель гарантирует соответствие изделия требованиям указанных в данном паспорте ТУ и ГОСТ при соблюдении потребителем условий транспортирования, хранения, монтажа и эксплуатации.

Гарантийный срок эксплуатации – **12 месяцев** со дня ввода изделия в эксплуатацию при условии ввода в эксплуатацию не позднее **6 месяцев** со дня продажи.

Гарантийный срок хранения – **24 месяца** со дня выпуска изделия.

ГАРАНТИЙНЫЙ ТАЛОН

Заполняет предприятие – изготовитель

Номер _____ Комплект модификации _____

Дата выпуска _____ Представитель ОТК предприятия - изготовителя _____

Дата продажи _____ Отметка торгующей организации _____



Гермобокс ТГБ-8Г Ех

(взрывобезопасный РВExdI X / 1ExdIICT6 X)



ПАСПОРТ

- ТГБ-8Г Ех- 24/12(24); ~24/12(~24) ИМПФ.463132.025-12 ПС
 ТГБ-8Г Ех- ~220/12(~220) ИМПФ.463132.025-14 ПС



Сертификат соответствия № TC RU C-RU.ГБ04.В.00225
ЦС «СТВ»

Адрес предприятия-изготовителя: 192029, Россия, Санкт-Петербург, Пр. Обуховской Обороны 86, литера К, ООО «Тахион»
Тел: (812) 327-1247, 327-1298, 327-1201, факс 327-1153 с 10.00 до 17.00 по рабочим дням.

Адрес в Интернете: www.tahion.spb.ru

E-mail: info@tahion.spb.ru

Адрес предприятия-изготовителя: 192029, Россия, Санкт-Петербург, Пр. Обуховской Обороны 86, литера К, ООО «Тахион»
Тел: (812) 327-1247, 327-1298, 327-1201, факс 327-1153 с 10.00 до 17.00 по рабочим дням.

Адрес в Интернете: www.tahion.spb.ru

E-mail: info@tahion.spb.ru

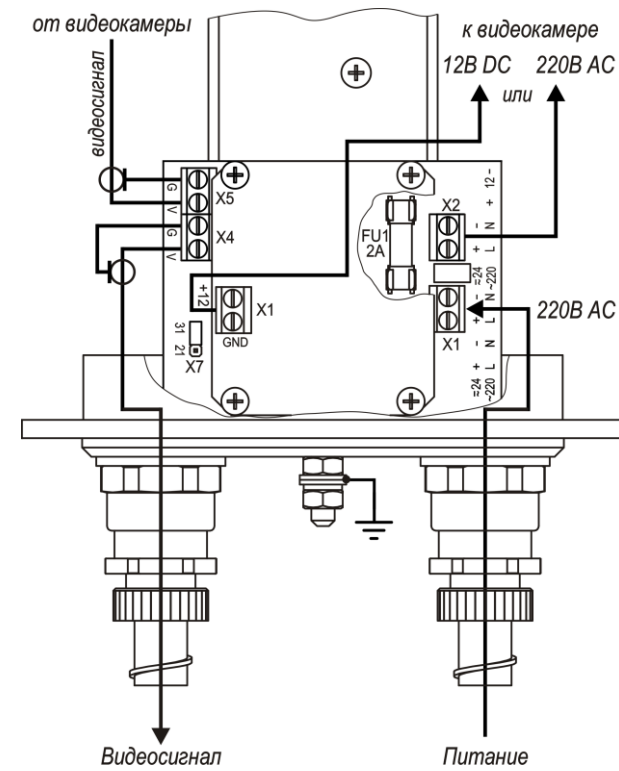


Рис.3 Подключение ТГБ-8Г Ex-~220/12(~220)

При подключении бескорпусных видеокамер, имеющих 3 провода (+12В, Общий и Видео), необходимо к проводу «Общий» припаять два провода, один из которых подключить к контакту «-» разъёма X3, а второй к контакту «G» разъёма X5 (см. рис.4).

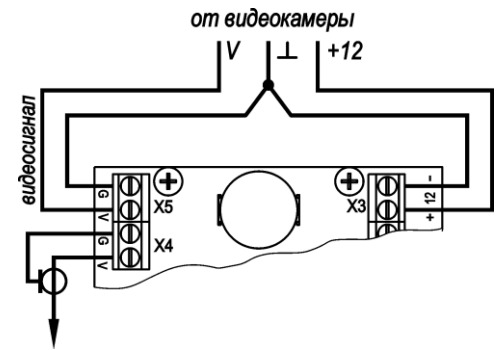


Рис.4 Подключение бескорпусных видеокамер

Подготовка к работе:

1. Выкрутить 6 винтов крепления задней крышки гермобокса.
2. Выдвинуть модуль видеокамеры (поз.3 рис.1) из кожуха.
3. Установить видеокамеру на модуль, закрепив ее с помощью прилагаемого комплекта крепежа.
4. Подсоединить видеокамеру к контактам платы коммутации в соответствии со схемой подключения (рис.2, 3 или 4).
5. Ввести через гермовводы внешние кабели (кабель видео и кабель питания) и подключить их к плате коммутации (рис.2 или 3).
6. Закрутить гайки гермовводов вручную, затем, используя ключ повернуть их ещё на один оборот. Проверить кабели на выдёргивание и вращение.
7. Отъюстировать изображение с видеокамеры. Вложить пакет с силикагелем в районе видеокамеры. Установить модуль видеокамеры обратно в кожух, убедившись, что резиновое кольцо задней крышки не повреждено. Закрутить 6 винтов крепления задней крышки с усилием ХНм.
8. Установить кронштейн на штатное место и закрепить на нём гермобокс.
9. Обеспечить защиту кабелей во взрывоопасной зоне металлорукавом. Металлорукав фиксируется на гермовводе с помощью держателя металлорукава (поз.2.1 рис.1).
10. Ослабив болт и винты фиксации шарнира (поз.5.1, 5.2, 5.3 рис.1), установить гермобокс на нужное направление обзора, после чего надежно зафиксировать шарнир затянув болты.
11. Заземлить гермобокс с помощью клеммы заземления (поз.4 рис.1).

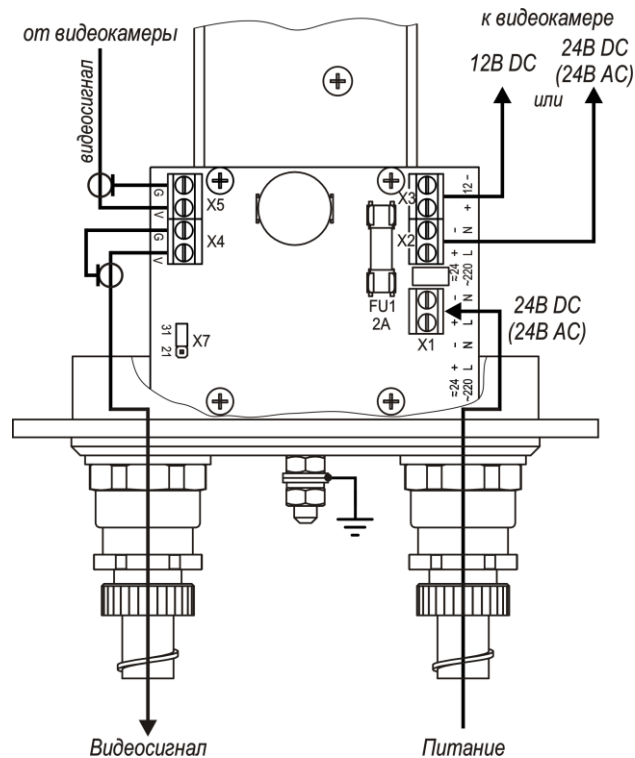


Рис.2 Подключение ТГБ-8Г Ех-24/12(24); ~24/12(~24)

Назначение:

Гермобокс **ТГБ-8Г Ех** (далее изделие) предназначен для установки видеокамер с объективами или другого электронного оборудования и защиты его от воздействия окружающей среды (влаги и отрицательных температур). Материал гермобокса – нержавеющая кислотостойкая аустенитная сталь (12Х18Н10Т). Область применения: обеспечение охраны, безопасности и контроля за технологическими процессами взрывоопасных и агрессивных производств нефтяной, нефтеперерабатывающей, нефтехимической, газовой, горнодобывающей и других отраслей промышленности народного хозяйства. Место установки: наружные пространства и внутренние пространства помещений, порты, рудники и шахты, классифицированные как взрывоопасные зоны классов 1 и 2 (при классификации по зональному принципу), где возможно образование взрывоопасных газовых смесей категории IIA, IIB и IIC групп взрывоопасности Т1-Т6 или взрывоопасные зоны класса В-1, В-1а, В-1б, В-1г согласно гл.7.3 ПУЭ.

Изделие выполнено в виде взрывонепроницаемой оболочки по ГОСТ 30852.0-2002 с маркировкой взрывозащиты **РВExdI X / 1ExdIICT6 X** со степенью защиты обеспечиваемой оболочкой – **IP66** и по уровню защиты относится к взрывобезопасному электрооборудованию. Климатическое исполнение изделия соответствует **УХЛ1,5** ГОСТ 15150-69.

Изделие выпускается по техническим условиям ТУ 4372-056-31006686-2015.

Изделие обеспечивает:

- автоматическое включение/отключение встроенного обогревателя в заданном диапазоне температур;
 - преобразование ряда входных напряжений в стандартный ряд напряжений питания видеокамер;
 - безаварийное включение электропитания видеокамеры при отрицательной температуре внутри гермобокса, обеспечивая надежную работу видеокамеры при перерывах в электропитании и исключая выход видеокамеры из строя при запуске;
 - две ступени мощности обогрева, что позволяет использовать гермобокс в разных климатических зонах в соответствии с ГОСТ 15150-69;
 - аварийное отключение входного напряжения при достижении температуры +70°C внутри гермобокса.
- Модуль видеокамеры изолирован от корпуса гермобокса.

Общие указания:

Проверьте комплектность поставки и наличие штампа торгующей организацией в настоящем паспорте.

Комплект поставки:

- | | |
|--|----------|
| 1. Гермобокс ТГБ-8Г Ех в сборе | 1 шт. |
| 2. Кронштейн | 1 шт. |
| 3. Солнцезащитный козырёк | 1 шт. |
| 4. Комплект крепления видеокамеры: | |
| болт с дюймовой резьбой UNC 1/4x1/2 (L 12,7мм) | 1 шт. |
| болт с дюймовой резьбой UNC 1/4x3/4 (L 19мм) | 1 шт. |
| шайба для установки видеокамеры (Ø20мм, h 6мм) | 2 шт. |
| 5. Паспорт, РЭ, сертификат | 1 компл. |
| 6. Силикагель | 1 шт. |
| 7. Упаковочная тара | 1 шт. |

Приобретается по отдельной заявке:

8. Блок питания БПУ-2-220VAC-24VDC/2,0А, предназначенный для питания взрывобезопасных гермобоксов.

