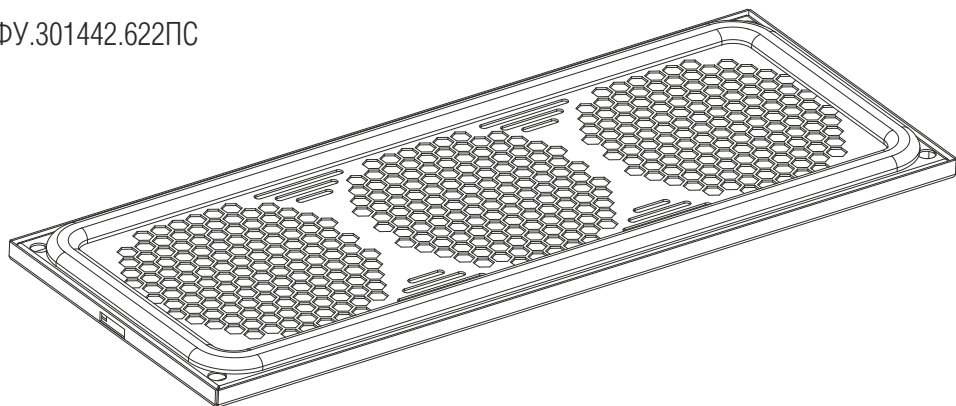


Фильтр потолочный R-FAN-F-IP21

ИДФУ.301442.622ПС



ISO
9001

Модификация	Наименование	Код
R-FAN-F-IP21	Фильтр (170x424x10), цвет серый	30144242202
R-FAN-F-IP21-9005	Фильтр (170x424x10), цвет черный	30144242203

СВИДЕТЕЛЬСТВО О ПРИЕМКЕ

Фильтр потолочный R-FAN-F-IP21 соответствует ТУ РБ 800008148.002-2003 и признан годным к эксплуатации.

Представитель ОТК

М.П. _____ / _____
личная подпись / расшифровка подписи

_____ год, месяц, число

Упаковал

М.П. _____ / _____
личная подпись / расшифровка подписи

_____ год, месяц, число

ВНИМАНИЕ! Производитель оставляет за собой право вносить изменения в конструкцию изделия без ухудшения его функциональных характеристик. Сохраняйте паспорт в течение гарантийного срока.

Фильтр потолочный R-FAN-F-IP21

КОМПЛЕКТ ПОСТАВКИ

Фильтр - 1 шт.
Комплект крепежа - 1 шт.
Паспорт - 1 шт.

1. НАЗНАЧЕНИЕ

Фильтр предназначен для установки в основание или крышу напольных и настенных монтажных шкафов. Препятствует проникновению пыли внутрь монтажных шкафов.

2. ОПИСАНИЕ ИЗДЕЛИЯ

Корпус фильтра разборный, состоит из двух панелей и сменного фильтрующего элемента. Нижняя панель имеет полиуретановый уплотнитель.

3. УСЛОВИЯ ТРАНСПОРТИРОВКИ, ХРАНЕНИЯ И УТИЛИЗАЦИИ

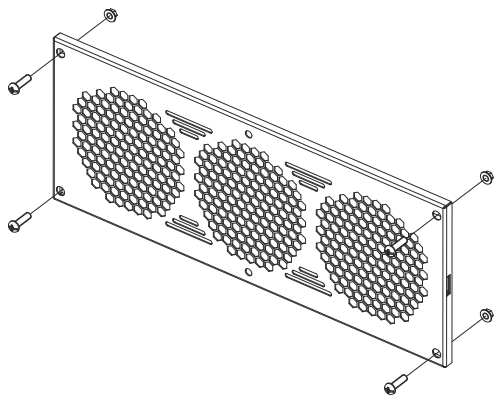
3.1 Изделие не содержит в своем составе материалов, опасных для жизни и здоровья человека и вредных для окружающей среды, и не требует специальных мер предосторожности при транспортировании, хранении и утилизации. Изделие не содержит в своём составе драгоценных металлов.

3.2 Условия транспортирования по группе 5 ГОСТ 15150-69 всеми видами наземного транспорта в закрытых отсеках, исключая воздействие атмосферных осадков, при температуре от 223°K до 323°K (от минус 50 до плюс 50°С) и относительной влажности до 98% при температуре окружающего воздуха 298°K (плюс 25°С).

3.3 Условия хранения по группе 2 (С) ГОСТ 15150-69. Утилизацию изделия производят по общим правилам, действующим у потребителя.

4. ГАРАНТИЙНЫЕ ОБЯЗАТЕЛЬСТВА

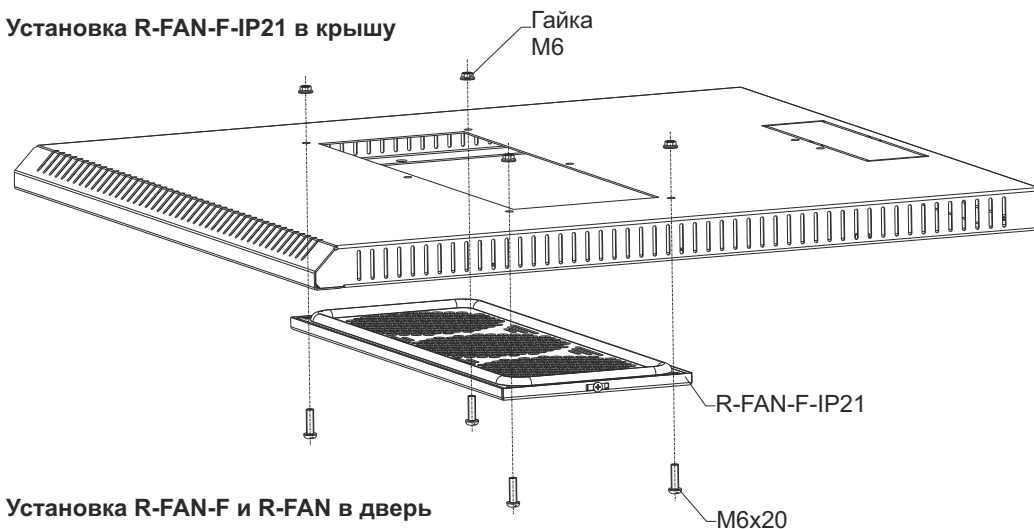
Изготовитель гарантирует качество изделия при соблюдении потребителем условий эксплуатации, транспортирования и хранения. Гарантийный срок эксплуатации модулей составляет 24 месяца с момента ввода в эксплуатацию, но не более 30 месяцев со дня поставки. Гарантийный срок хранения не более 6 месяцев. Гарантии не распространяются на дефекты, возникающие вследствие некомпетентного обращения, обслуживания, хранения и транспортирования изделия. После истечения гарантийного срока предприятие-изготовитель обеспечивает платную поставку запасных частей и принадлежностей в течение всего срока службы изделия. Сохраняйте паспорт в течении гарантийного срока. Гарантия предоставляется при наличии заполненного паспорта.



УСТАНОВКА ИЗДЕЛИЯ

Подготовьте для установки шкаф, демонтируйте металлическую заглушку. Установите фильтр по месту, зафиксируйте винтами и гайками М6. Комплект крепежа входит в стандартную комплектацию изделия.

Установка R-FAN-F-IP21 в крышу



Установка R-FAN-F и R-FAN в дверь

