

СН-Стекло: датчик разбития стекла



Охранный поверхностный звуковой радиоканальный датчик с возможностью подключения проводных датчиков открытия окон/дверей.

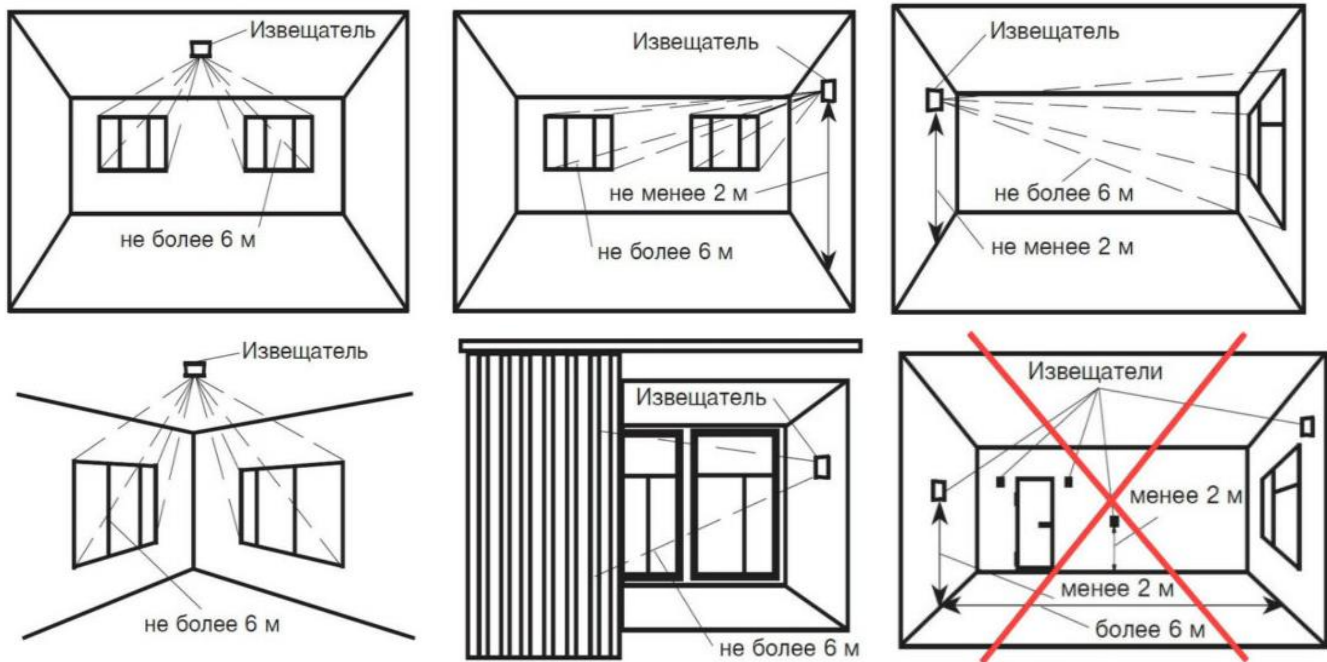
Предназначен для обнаружения разрушения строительных стекол всех видов, стеклопакетов или стеклоблоков. При подключении проводного магнитоконтактного датчика предназначен для обнаружения открывания или смещения окон и дверей.

Датчик отправляет на охранный прибор извещения о тревоге, норме, открытии корпуса, разряде батареи. Сообщения передаются по двунаправленному каналу связи в диапазоне частот 433,05—434,79 МГц. Автоматически переходит на резервную частоту при сложной помеховой обстановке на основной частоте.

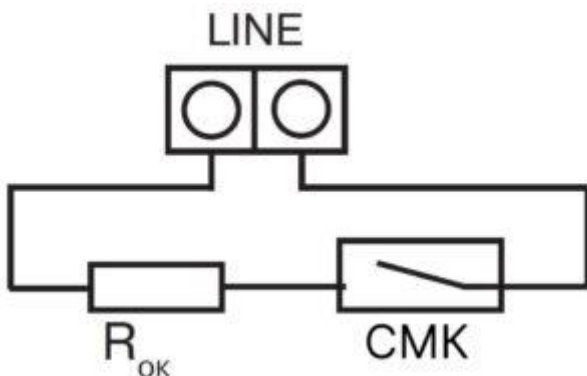
При радиообмене с прибором раз в 30 секунд срок службы датчика от одной батареи типа CR123A — 3 года.

Чувствительность датчика настраивается в зависимости от помеховой обстановки на объекте. Чувствительность настраивается программно из конфигуратора Хаббл и Панели инженера, аппаратной настройки нет.

Устанавливается на потолок, стену напротив окон или в простенок между окном и занавесью. Подходит для охраны жилых помещений, офисов, магазинов, музеев, выставочных залов, банков.



Подключение проводных датчиков открытия окон



Окна, рядом с которыми установлен СН-Стекло, можно дополнительно защитить проводным магнитоконтактным датчиком, подключаемым к контактам СН-Стекло. Окно будет защищено как от разбития, так и от открытия.

Таким образом, вы избавляетесь от необходимости устанавливать два беспроводных датчика и связанных с этим расходов. Особенно это актуально при защите бизнес-объектов: кафе, ресторанов, офисов, где провода можно провести в малозаметном кабель-канале и подключить несколько окон к одному датчику СН-Стекло.

Максимальная длина проводной линии на кабеле сечением 0.22 мм² — 15 метров. Проводной датчик подключается к клеммам LINE.

В конце линии установите оконечный резистор 5,1 кОм.

Программная настройка чувствительности

В датчике СН-Стекло чувствительность настраивается программно, из конфигуратора Хаббл или Панели инженера. Аппаратной настройки (на плате датчика) нет. Доступно четыре режима чувствительности. Их значения и отображение в Хаббле:

1	«минимальная» (0–6 дБ)
2	«средняя» (6–12 дБ)
3	«высокая» (12–18 дБ)
4	«максимальная» (более 18 дБ)

Настройка чувствительности для датчика разбития стекла обязательна, поскольку уверенное срабатывание напрямую зависит от промышленных шумов на конкретном объекте. При аппаратной настройке в случае, если выставлена слишком высокая чувствительность, начинаются ложные срабатывания и инженеру приходится выезжать на объект, чтобы изменить настройку.

СН-Стекло позволяет:

- сразу монтировать датчик в место установки и более не открывать крышку, а настроить чувствительность из конфигуратора

- в случае, если чувствительность изначально выбрана неверно и на объекте начались ложные срабатывания, изменить настройку удаленно, из Панели инженера, без выезда на объект