

**ИЗВЕЩАТЕЛЬ ПОЖАРНЫЙ ДЫМОВОЙ ОПТИЧЕСКИЙ ЛИНЕЙНЫЙ
ИП 212-08М «Луч-3М»**

Руководство по эксплуатации БИРЮ 01.383.00.000 РЭ (редакция 09.22.ВУ)



ВНИМАНИЕ!

Данный документ необходим монтажникам и наладчикам.

Для оформления документации используйте паспорт на изделие, вложенный в середину данного РЭ.

1. ВАЖНАЯ ИНФОРМАЦИЯ

1.1 ВВЕДЕНИЕ

Настоящий документ содержит сведения о принципе действия, устройстве и технических характеристиках извещателя пожарного дымового оптического линейного ИП 212-08М «Луч-3М» (в дальнейшем - извещателя).

Документ содержит указания, необходимые для правильной установки, подключения, эксплуатации, технического обслуживания, хранения и транспортирования изделия, а также сведения о гарантии изготовителя.

Извещатель соответствует всем требованиям ТУ ВУ 100016872.068-2008, СТБ EN 54-12-2009 и ТР ЕАЭС 043/2017.

Принципы работы извещателя «Луч-3М» являются интеллектуальной собственностью ОАО «ЗАВОД СПЕЦАВТОМАТИКА».

В настоящем документе приняты следующие сокращения:

- ШС – шлейф сигнализации;
- ППКП – прибор приемно-контрольный пожарный;
- ИК – инфракрасный;
- ПИ – пожарный извещатель;
- ПДУ – пульт дистанционного управления;
- НЗ – нормально замкнутый;
- НО – нормально открытый (разомкнутый).

1.2 НАЗНАЧЕНИЕ

Извещатель «Луч-3М» устанавливается в закрытых помещениях для непрерывного круглосуточного обнаружения возгораний, сопровождающихся появлением дыма и передачи сигналов «Пожар» и «Неисправность» на ППКП по четырехпроводному ШС.

«Луч-3М» обеспечивает:

- автоматическое обнаружение дыма путем анализа оптической плотности среды в защищаемом помещении в зоне, образуемой ИК сигналом между извещателем и отражателем;
- постоянное самотестирование собственной работоспособности с подтверждением выполнения своих функций и передачей сигнала о неисправности на ППКП *;
- световую индикацию и подтверждение для ППКП трех состояний: «Дежурный режим», «Пожар», «Неисправность»;
- контроль и компенсацию запыленности оптической системы.

* - взаимодействие с любыми неадресными ППКП по 2-ух проводному ШС осуществляется посредством встроенного в «Луч-3М» оптического реле, управляемого программным обеспечением самого извещателя.

1.3 О БЕЗОПАСНОСТИ

Конструкция извещателя соответствует общим требованиям безопасности согласно ГОСТ 12.2.003 и не содержит элементов, оказывающих вредное влияние на здоровье человека и окружающую среду.

По способу защиты человека от поражения электрическим током извещатель относится к изделиям III класса по ГОСТ 12.2.007.0 и не имеет внутренних и внешних электрических цепей с напряжением выше 42 В.

2. ЗНАКОМСТВО С ИЗВЕЩАТЕЛЕМ

2.1 Вскройте упаковку

!!! Если извещатель находился в условиях отрицательных температур, перед подключением выдержите его в течение не менее 4 ч при температуре отапливаемого помещения.

2.2 Проверьте комплектность:

- Блок извещателя ИП 212-08М «Луч-3М» – 1 шт.
- Монтажный кронштейн – 1 шт.
- Паспорт (совмещенный с РЭ) – 1 шт.
- Кабель-переходник для вольтметра – 1 шт.
- Индивидуальная упаковка – 1 шт.
- Дюбель с шурупом (для крепления блока извещателя) – 3 шт.
- Отражатель (БИРЮ 01.383.08.100) – 1 шт.

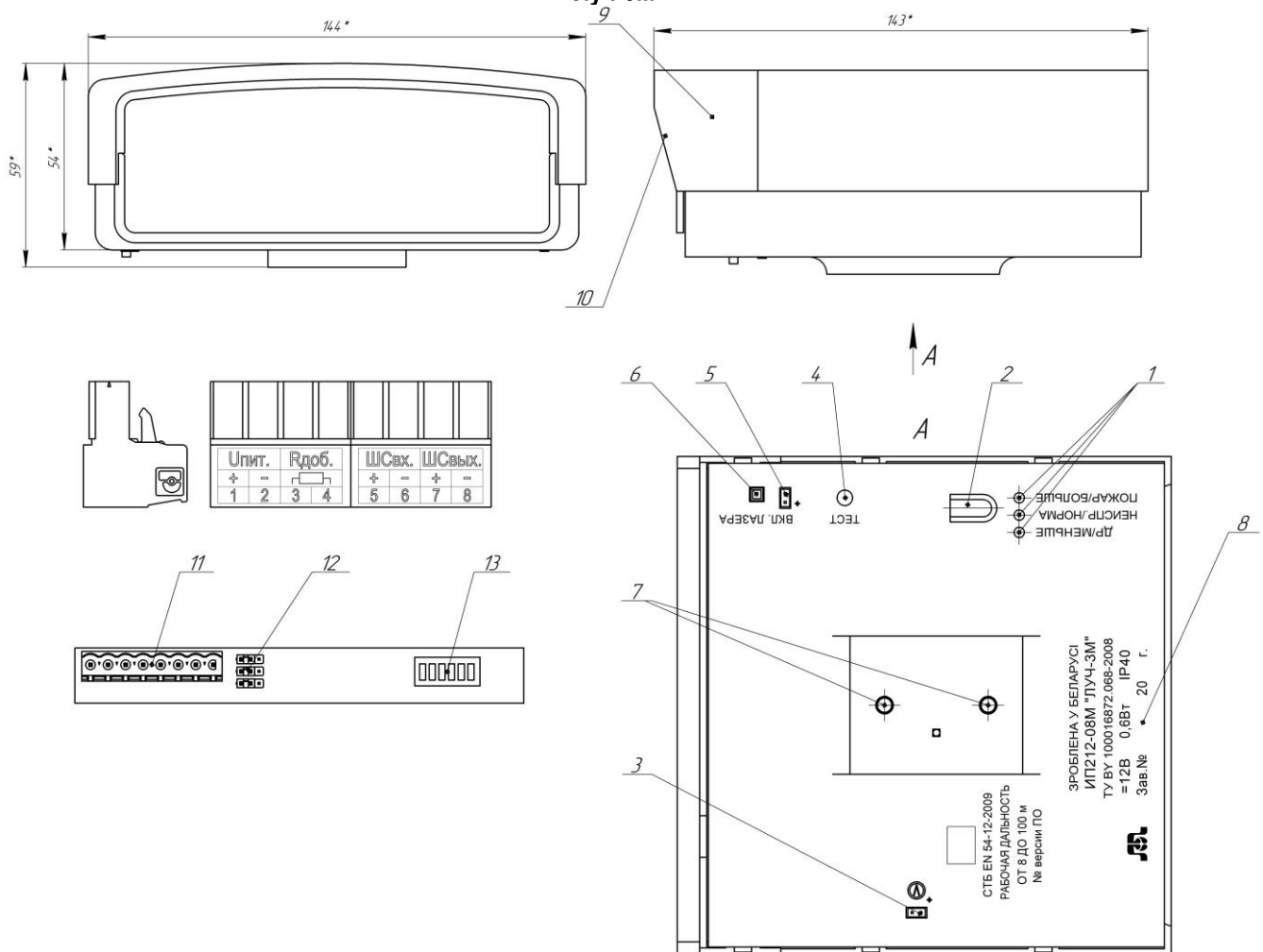
По отдельному заказу в комплект включаются:

- Отражатель (БИРЮ 01.383.08.100) – 1 шт. при расстоянии более 70 м.
- ПДУ – 1 шт. на объект (является вспомогательным устройством и не обязателен при установке и эксплуатации извещателей);

2.3 Ознакомьтесь с конструкцией извещателя

!!! Сравните серийный номер и дату изготовления на корпусе с записями в паспорте. Убедитесь в отсутствии видимых механических повреждений (трещин, сколов, вмятин).

Габаритные размеры и внешний вид извещателя пожарного дымового оптического линейного ИП 212-08М «Луч-3М»



1 – светодиоды:

Меньше (зеленый)
 Норма (желтый)
 Больше (красный) } уровень сигнала при юстировке

ДР (дежурный режим) (зеленый)
 Неисправность (желтый)
 Пожар (красный) } индикация в рабочем режиме

2 - ИК фотоприемник для работы с ПДУ

3 - разъем подключения вольтметра для контроля уровня ИК-сигнала (кабель-переходник в комплекте)

4 - кнопка «Тест»

5 - разъем подключения внешнего источника питания (батареи) для лазерной указки (можно использовать при монтаже отражателей на стадии отсутствия на объекте смонтированных линий питания)

6 - кнопка включения лазерной указки

7 - закладные для крепления монтажного кронштейна

8 - серийный номер и дата изготовления

9 - задняя крышка (снимается при подключении и настройке)

10 - отверстие для ввода кабелей

11 - разъем для подключения внешних цепей (съемные клеммные колодки с маркировкой)

12 - перемычки для выбора схемы подключения извещателя в ШС

13 - переключатель для установки режимов работы извещателя

Рисунок 1

3. УСТРОЙСТВО И ПРИНЦИП РАБОТЫ

Извещатель «Луч-ЗМ» состоит из блока извещателя, монтажного кронштейна и отражателя. Извещатель является однопозиционным.

Принцип действия линейного извещателя основан на регистрации снижения интенсивности ИК-сигнала из-за увеличения оптической плотности (задымления) среды.

Внутри пластмассового корпуса извещателя установлены печатная плата с радиоэлементами и оптическая система.

Оптическая система имеет одноканальную конструкцию. Передатчик формирует оптический луч в ИК-диапазоне, посылаемый на отражатель, а приемник принимает отраженный ИК-сигнал от отражателя. Оптическая система извещателя реагирует только на ИК-излучение в диапазоне 750-1100 нм.

В составе оптической системы блока извещателя имеется встроенная лазерная указка, которая помогает направить блок извещателя на отражатель.

Разъем для подключения внешних цепей и переключатель для установки режимов работы расположены под съемной задней крышкой блока.

Светодиоды на корпусе извещателя отображают уровень ИК-сигнала при юстировке и различные состояния извещателя в рабочем режиме.

Монтажный кронштейн имеет регулировочные винты, позволяющие изменять угол направления блока извещателя на отражатель в горизонтальной и вертикальной плоскостях на $\pm 35^\circ$ и $\pm 40^\circ$ соответственно.

Отражатель представляет собой оптическую систему из микропризм со структурой «полного куба», что дает максимальные коэффициенты световозвращения. В зависимости от требуемой дальности действия применяются один или два отражателя.

Для обеспечения корректной работы извещатель должен быть тщательно отъюстирован на этапе пусконаладочных работ. Процедура юстировки заключается в совмещении диаграммы направленности приемо-передатчика с направлением на отражатель с целью получения максимального возможного уровня принимаемого ИК-сигнала. Во время юстировки извещатель производит автоматический подбор оптимального коэффициента усиления ИК-сигнала.

После окончания процедуры юстировки уровень принимаемого ИК-сигнала записывается в энергонезависимую память в качестве показателя оптически прозрачной среды, остается неизменным до следующей процедуры юстировки и используется для определения предельных значений (верхнего и нижнего) компенсации медленных изменений текущего ИК-сигнала. При достижении этих пределов фиксируется состояние «Неисправность – превышение сигнала» и «Неисправность – запыление оптики» соответственно.

Оценивать качество юстировки по уровню принимаемого ИК-сигнала можно при помощи вольтметра. Подключается вольтметр через кабель-переходник в разъем, расположенный на нижней стороне блока извещателя.

«Луч-ЗМ» может подключаться к ППКП только по четырехпроводному ШС.

В рабочем режиме «Луч-ЗМ» может диагностировать 4 типа неисправности:

- «Неисправность – прерывание сигнала»;
- «Неисправность – превышение сигнала»;
- «Неисправность – запыление оптики»;
- «Неисправность – напряжение питания не соответствует».

В состоянии «Пожар» извещатель переходит в случае снижения уровня ИК-сигнала до порогового значения из-за увеличения оптической плотности среды.

Переключить извещатель в состояние «Пожар» можно при помощи кнопки «Тест» или при помощи ПДУ.

Имитировать сигнал «Неисправность» для ППКП можно путем полного перекрытия лицевой стороны ПИ непрозрачным и неотражающим телом.

4. ПРАВИЛА И РЕКОМЕНДАЦИИ ПО РАЗМЕЩЕНИЮ И УСТАНОВКЕ ИЗВЕЩАТЕЛЕЙ

!!! Установку извещателя следует производить строго в соответствии с утвержденной проектной документацией, действующими нормативными документами, при условии, что это не противоречит требованиям настоящего руководства по эксплуатации.

4.1 Выбор места и ориентации

Извещатель устанавливается в закрытых помещениях в местах наиболее вероятного скопления дыма при возникновении пожара (над пожароопасными объектами), вдали от вытяжной вентиляции, сквозных потоков воздуха и источников пыли.

Извещатель следует устанавливать таким образом, чтобы при нормальной эксплуатации объекта не происходило перекрытия ИК-сигнала в связи с работой механизмов, перемещением предметов и т.д.

Установку извещателя и отражателя следует предусматривать на жестких, устойчивых к вибрациям, сезонным сдвигам и деформациям конструкциях здания. Иначе, возможны переходы в состояния «Пожар» или «Неисправность» из-за смещения уровня ИК-сигнала. В случае выбора, на менее устойчивые конструкции следует крепить отражатель, а на более капитальные – блок извещателя.

При размещении блока извещателя и отражателя необходимо исключить попадание на светофильтр прямых лучей, а на отражатель – прямых и близких к прямым лучей от солнца и других источников, попадающих в рабочий ИК-диапазон извещателя (750-1100 нм). При проектировании следует учитывать расположение окон по отношению к сторонам горизонта, т.к. при восходе и/или закате возможно падение солнечных лучей на отражатель или светофильтр, что может вызвать увеличение уровня ИК-сигнала и переход извещателя в состояние «Неисправность – превышение

сигнала». Если в условиях конкретного объекта такое не является возможным, то необходимо предусмотреть зашторивание окон или монтаж «козырьков», способных создавать теневую область на отражателе и блоке извещателя.

Если в помещении смонтирована система обогрева с принудительной подачей горячего воздуха, то направление распространения горячего воздуха не должно быть направлено на область, по которой проходит ИК-сигнал извещателя. При необходимости, примените дополнительный элемент, который перенаправит поток горячего воздуха в сторону от этой области.

Отражатель должен устанавливаться на вертикальной поверхности, перпендикуляр к которой отличается от оптической оси не более чем на 10 градусов.

4.2 Предельные расстояния

Расстояние между блоком извещателя и отражателем выбирается в пределах 8 м – 70 м и 70 м – 100 м. В зависимости от этого применяется 1 или 2 отражателя соответственно.

Пространство, по которому проходит ИК-сигнал, в горизонтальном и вертикальном направлениях от оптической оси должно быть свободно от выступающих балок, вентиляционных каналов и прочих элементов не менее чем на 0,5 м.

Оптическая ось должна проходить на расстоянии не более 0,6 м от плоскости перекрытия или подвесного потолка, имеющего сплошную конструкцию.

Таблица 1 – Ограничения в зависимости от длины защищаемого помещения

Длина защищаемого помещения, м	Минимальное расстояние между оптическими осями ПИ, м	Минимальное расстояние от оптической оси ПИ до стены, м
от 8 до 50	2,5	1,3
от 50 до 100	5,0	2,5

При контроле защищаемой зоны двумя и более извещателями максимальное расстояние между их оптическими осями, оптической осью и стеной в зависимости от высоты помещения следует определять по таблице 2.

Таблица 2 – Ограничения в зависимости от высоты защищаемого помещения

Высота защищаемого помещения, м	Максимальное расстояние между оптическими осями ПИ, м	Максимальное расстояние от оптической оси ПИ до стены, м
До 3,5 включ.	9,0	4,5
Свыше 3,5 до 6,0 включ.	8,5	4,0
Свыше 6,0 до 10,0 включ.	8,0	4,0
Свыше 10,0 до 12,0 включ.	7,5	3,5

В помещениях высотой свыше 12 м и до 21 м включительно извещатели следует устанавливать в два яруса в соответствии с таблицей 3, при этом:

- оптические оси первого и второго ярусов следует располагать параллельно друг другу;
- расстояние между проекциями оптических осей первого и второго ярусов на горизонтальную плоскость должны быть одинаковыми.

В обоснованных и согласованных случаях (для помещений с большой высотой, имеющих объемно-планировочные решения, при которых обслуживание извещателей в местах установки будет невозможно и т.д.) допускаются установка извещателей на большем расстоянии от плоскости перекрытия (в том числе наклонного перекрытия или углубления кровли) и размещение в один ярус, при условии уменьшения расстояний, приведенных в таблицах 1 и 2, на 40%.

Таблица 3 – Установка ПИ в два яруса

Высота защищаемого помещения, м	Ярус	Высота установки ПИ, м	Максимальное расстояние, м	
			Между оптическими осями ПИ	От оптической оси ПИ до стены
Свыше 12 до 21 включительно	1	От 1,5 до 2,0 включительно от верхнего уровня пожарной нагрузки, но не менее 4,0 от плоскости пола.	9	4,5
	2	Не более 0,8 от покрытия (перекрытия)	9	4,5

Движок «4»

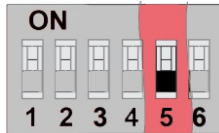
Является технологическим. Всегда оставляйте в положении «Выкл.» («OFF»).

Движок «5»

Установите режим работы усилителя ИК-сигнала в зависимости от расстояния между блоком извещателя и отражателем.

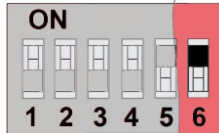


Если в режиме юстировки при небольшом расстоянии (обычно не более 30 м) уровень ИК-сигнала, отраженного от отражателя, будет слишком велик, переключите движок в положение «Выкл.» («OFF»).



Движок «6»

Перед установкой извещателя переключите движок в положение «Вкл.» («ON»). При подаче питания из энергонезависимой памяти удалятся параметры юстировки, записанные при предыдущей юстировке.



Через 3-4 секунды переключите движок в положение «Выкл.» («OFF»). Извещатель будет готов к записи в память новых параметров юстировки.

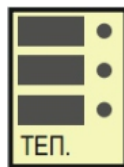


5.3 В зависимости от схемы подключения к ППКП установите 3 перемычки (рисунок 1, поз. 12) в один ряд в положение:

- «ДЫМ.» - соответствует схеме параллельного подключения извещателей с НО контактами (аналогично большинству дымовых извещателей);



- «ТЕП.» - соответствует схеме последовательного подключения извещателей с НЗ контактами (аналогично большинству тепловых извещателей).



5.4 Для удобства перед установкой извещателя извлеките две съемные части разъема - клеммные колодки.

5. ПОДГОТОВКА К МОНТАЖУ

5.1 Снимите заднюю крышку извещателя (рисунок 1, поз. 9).

5.2 Установите движки на переключателе (рисунок 1, поз. 13) в позиции согласно требуемым режимам работы извещателя:



Номер движка	1	2	3	4	5	6
Назначение	Порог «Пожар»		Код	Технологический	Дистанция	Режим
Вкл.	Выбор порога описан ниже		адрес 1	Не устанавливать	10 ... 100 м	Стирание из памяти параметров юстировки
Выкл.			адрес 2	Всегда выкл.	8 ... 30 м	Готов для записи новых параметров юстировки

Движки «1» и «2»

Порог срабатывания выбирается по таблице 4 в зависимости от следующих тактических задач:

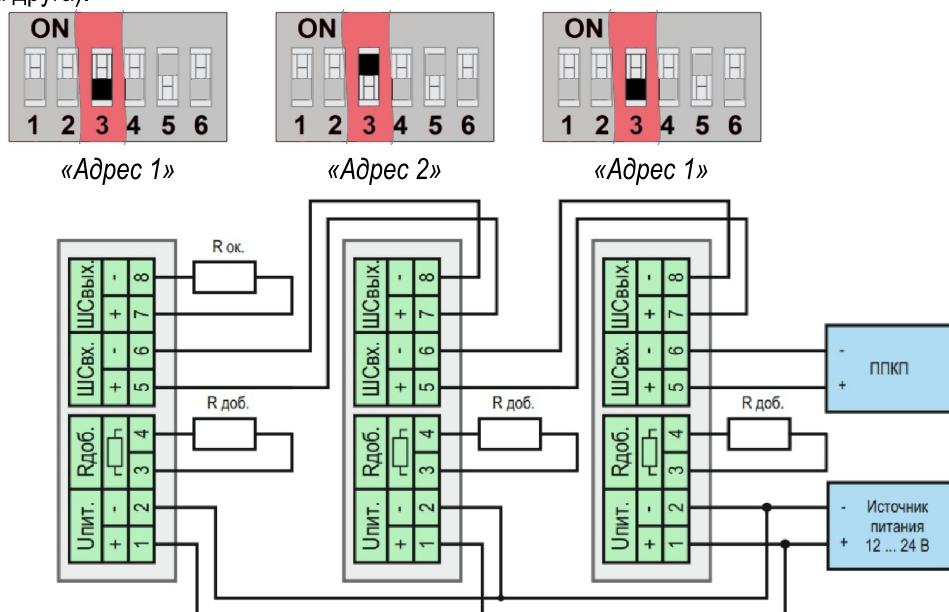
- для обеспечения наиболее раннего обнаружения очага пожара выбор смещается в сторону «Порога 1»;
- для обеспечения максимальной устойчивости к возможным помехам, приводящим к ложным срабатываниям, выбор смещается в сторону «Порога 3»;
- для защищаемых помещений с «нормальными» условиями эксплуатации извещателей выбор порога срабатывания зависит от расстояния между блоком извещателя и отражателем. Например, при установке извещателя в помещениях с высокой загазованностью (в гаражах, горячих цехах и т.п.) устанавливайте «Порог 3», а в помещениях, где небольшие концентрации дыма являются признаком возгорания, устанавливайте «Порог 1».

Таблица 4 – Установка порога срабатывания извещателя на дым

Положение движков «1» и «2» (черный цвет)			
	1 2 3 4 5 6	1 2 3 4 5 6	1 2 3 4 5 6
Расстояние, м	8 ... 30	30 ... 80	80 ... 100
Порог «Пожар»	«Порог 1» 19 % (0,9 дБ) <i>(высокая чувствительность)</i>	«Порог 2» 40 % (2,2 дБ) <i>(средняя чувствительность)</i>	«Порог 3» 60 % (4,0 дБ) <i>(низкая чувствительность)</i>

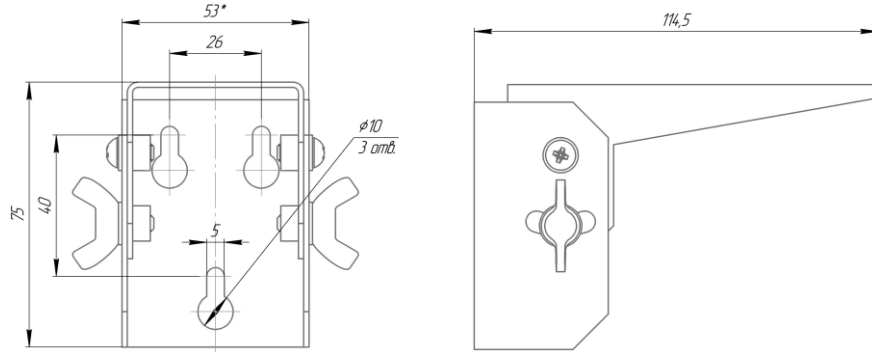
Движок «3»

При установке нескольких извещателей в один ряд положение движка «Адрес 1» / «Адрес 2» у соседних извещателей должно чередоваться (используется для кодирования ИК-сигнала с целью исключения взаимного влияния соседних извещателей друг на друга).



6. МОНТАЖ И ПОДКЛЮЧЕНИЕ

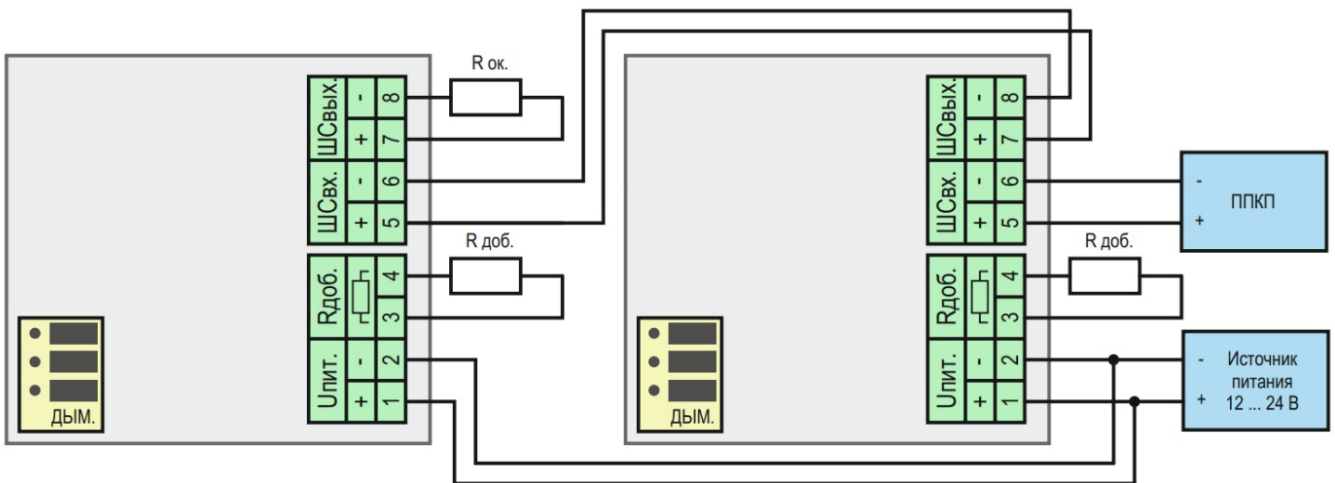
Соблюдая требования Раздела 4, выполните разметку для крепления монтажного кронштейна в соответствии с чер-
тежом:



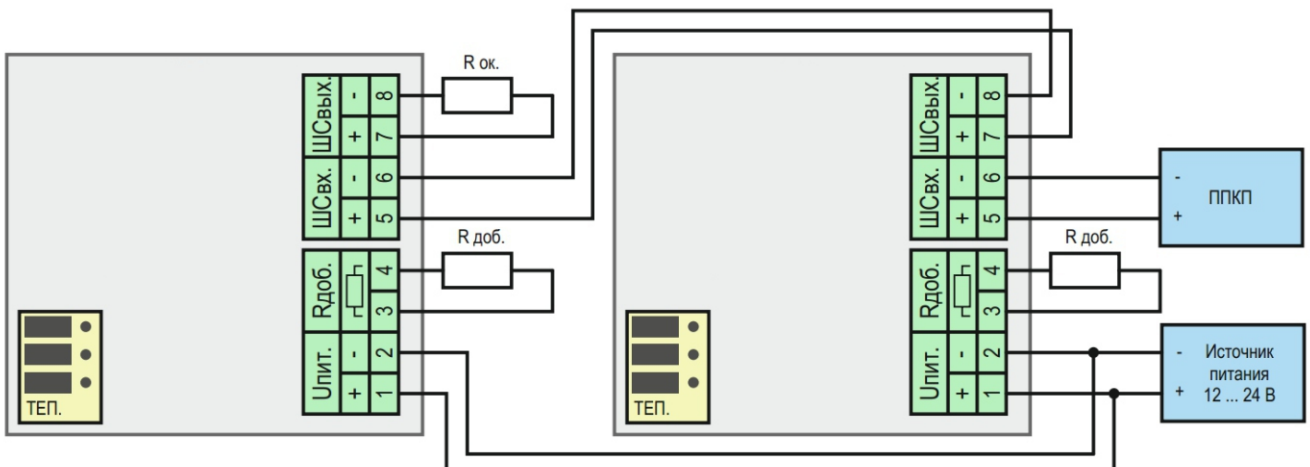
Подведите кабели питания и ШС.

Подключите кабели к съемным частям разъема с учетом маркировки на них и в соответствии со схемами подклю-
чения:

**Схема подключения в ШС по параллельной схеме как извещателя с НО контактами
(по принципу дымовых извещателей)**



**Схема подключения в ШС по последовательной схеме как извещателя с НЗ контактами
(по принципу тепловых извещателей)**



!!! В данных схемах подключение внешних цепей идентично между собой. Выбор схемы относительно принципа работы ППКП осуществляется только установкой трех перемычек в соответствующее положение («ДЫМ.» или «ТЕП.»). Строго соблюдайте последовательность подключения к контактам «ШС вх.» и «ШС вых.» в соответствии с приведенными схемами. Замер изменения сопротивления в шлейфе при переходе извещателя из состояния «Дежурный режим» в состояние «Пожар» не возможен, т.к. в цепи присутствует диод (в составе оптрона для гальванической развязки цепей). Проверку срабатывания проверяйте с помощью ППКП или путем измерения падения напряжения в цепи ШС.

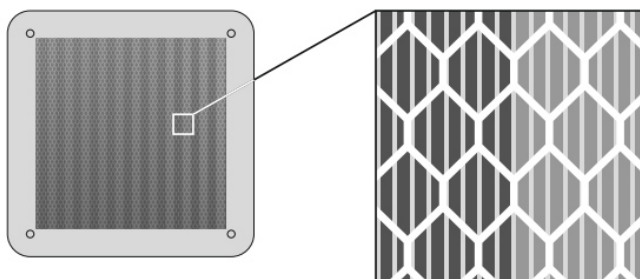
Надежно закрепите монтажный кронштейн с блоком извещателя при помощи крепежа в комплекте или иного, подходящего под условия монтажа.

Подключите съемные части разъема соблюдая последовательность контактов от 1 до 8 слева направо (маркировка контактов 1 ... 8 нанесена на плате).

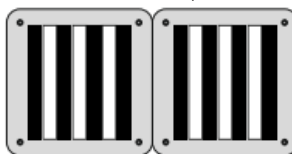
Подайте напряжение питания на контакты «Упит.» (1 и 2). Встроенный в блок извещателя зуммер должен выдать характерный звуковой сигнал, а все 3 светодиода должны помигать с высокой частотой. Убедитесь в наличии напряжения питания, входящего в диапазон от 10,5 до 24 В.

Соблюдая требования Раздела 4 закрепите на противоположной поверхности защищаемого помещения отражатель.

Ориентация установленного отражателя должна соответствовать данному рисунку:



При применении двух отражателей для одного блока извещателя, отражатели следует располагать так:



Запрещается устанавливать отражатель на неровную поверхность, при креплении к которой возможна деформация отражателя и его отражающей поверхности, т.к. рассеяние отраженного ИК-сигнала может привести к неустойчивой работе извещателя.

При запылении поверхностей светофильтра и отражателя удалите загрязнения влажной хлопчатобумажной салфеткой без ворсинок.

7. ЮСТИРОВКА

!!! К процедуре юстировки подходите тщательно. От точности юстировки извещателя зависит устойчивость его работы.

Подключите вольтметр в режиме измерения постоянного напряжения используя кабель-переходник (в комплекте) к разъему в нижней части корпуса.

Ослабьте фиксирующие винты на кронштейне настолько, чтобы не допускать люфт в местах фиксации, и, в то же время, чтобы Вы могли двигать блок извещателя в двух плоскостях без подклинивания.

Включите лазерную указку и направьте блок извещателя в центр отражателя. При применении двух отражателей наводите лазерную указку в центр границы между ними. Желтый светодиод должен начать мигать с высокой частотой.

Убедитесь, что при данном направлении блока извещателя на отражатель принимаемый ИК-сигнал является самым сильным. Для этого, наблюдая за индикацией светодиодов, выполните незначительные повороты блока извещателя сначала в одной плоскости, а затем в другой. Ваша задача – добиться самой высокой частоты мигания желтого светодиода.

Для оценки качества ИК-сигнала при юстировке задействуются сигналы трех светодиодов и их комбинации:

Цвет светодиода	Обозначение в режиме юстировки	Пояснение
Красный	Больше	Превышение допустимого уровня принимаемого ИК-сигнала
Желтый	Норма	Чем выше частота мигания, тем точнее направлен блок извещателя на отражатель
Зеленый	Меньше	Низкий уровень принимаемого ИК-сигнала

Запись данных, полученных при юстировке, запрещена в случае наличия индикации:

- красного цвета (или желтого совместно с красным). Это означает превышение допустимого уровня принимаемого ИК-сигнала;

- зеленого цвета (или желтого совместно с зеленым). Это говорит о низком уровне принимаемого ИК-сигнала.

В результате, частота мигания желтого светодиода должна или повыситься, или остаться изначальной. При этом возможно незначительное отклонение положения точки лазерной указки от отражателя.

!!! При каждом повороте блока извещателя с минимально возможным шагом необходимо делать паузы не менее 3 с, пока не стабилизируется индикация светодиода (время требуется для внутренней адаптации и перенастройки извещателя).

Контролируя частоту мигания желтого светодиода затяните регулировочные винты.

Выдержав паузу не менее 7 с, выполните процедуру записи юстировочных параметров в память. Для этого нажмите и подержите кнопку «ТЕСТ», пока не услышите характерный прерывистый сигнал зуммера.

!!! Во время записи в область ИК-сигнала не должно попадать посторонних предметов.

!!! Аккуратно нажимайте кнопку «ТЕСТ», чтобы не сместить настроенное направление блока извещателя.

После записи извещатель переходит в «Дежурный режим» (мигание зеленого светодиода). При этом обязательно проконтролируйте показания на подключенном вольтметре! Они должны установиться в пределах от 4,2 до 4,7 В (постоянные колебания уровня напряжения в пределах $\pm 0,2$ В допустимы).

Если напряжение выходит за данные границы, повторите процедуру юстировки.

С целью наблюдения за стабильностью уровня ИК-сигнала с помощью вольтметра, рекомендуем на первое время (на период проведения пуско-наладочных работ) кабель для вольтметра не отключать. Позднее, при необходимости, аккуратно (чтобы не сместить направление блока извещателя) отключите кабель.

8. ПРОВЕРКА ФУНКЦИОНИРОВАНИЯ

8.1 Проверка качества юстировки и перехода системы в состояние «Неисправность»

Быстро и полностью перекройте лицевую сторону ПИ непрозрачным предметом (например, картоном). Через промежуток времени не более 5 с извещатель должен перейти в режим «Неисправность – прерывание сигнала» (желтый светодиод мигает 1 раз каждые 2 секунды, зуммер включается синхронно со светодиодом). Проконтролируйте снижение уровня ИК-сигнала на вольтметре до напряжения не более 0,3 В. ППКП должен зафиксировать извещение о неисправности (обрыве) ШС.

Уберите непрозрачный предмет. Через несколько секунд извещатель должен перейти обратно в дежурный режим, а именно: уровень ИК-сигнала (по напряжению на вольтметре) должен вернуться на исходное значение; светозвуковые сигналы извещателя должны соответствовать состоянию «Дежурный режим» (зеленый светодиод мигает 1 раз каждые 5 секунд, звуковые сигналы отсутствуют); ППКП должен зафиксировать извещение о переходе ШС в норму.

8.2 Проверка перехода системы с состояние «Пожар»

Нажмите кнопку «Тест» на время 2-3 секунды, пока извещатель не перейдет в состояние «Пожар» (красный светодиод мигает 1 раз каждую секунду, зуммер включается синхронно со светодиодом). При этом ППКП должен выдать сигнал «Пожар». В состоянии «Дежурный режим» извещатель перейдет после отключения напряжения в ШС или напряжения питания извещателя на время не менее 3 секунд.

Данную проверку можно выполнить и при помощи ПДУ (см. Раздел 9).

9. РАБОТА С ПДУ

Все операции с ПДУ выполнять:

- на расстоянии не более 6 м до извещателя под углом к фотоприемнику не более 45°;
- на расстоянии не более 10 м до извещателя под углом к фотоприемнику не более 3°.

9.1 Тест «Пожар»

Направьте ПДУ на извещатель и нажмите на время не более 15 с кнопку «ТЕСТ 1» («ТЕСТ 2»)*. Извещатель должен перейти в состояние «Пожар», а затем вернуться в «Дежурный режим».

*- кнопки на ПДУ «ТЕСТ 1» и «ТЕСТ 2» соответствуют извещателям с установленными параметрами кодирования ИК-сигнала «Адрес 1» и «Адрес 2» (см. Раздел 5).

9.2 Перезапись параметров юстировки

В случаях, когда извещатель переходит в состояние неисправности или в состояние «Пожар» без видимой на то причины, и отсутствует возможность доступа к органам настройки извещателя, можно произвести перезапись параметров юстировки с помощью ПДУ.

!!! Данная процедура является временным решением с целью возврата шлейфа, в котором установлен данный извещатель, в норму (на охрану). Для надежного функционирования системы необходимо выполнить процедуру юстировки в соответствии с Разделами 7 и 8.

Для перезаписи параметров юстировки направьте ПДУ на извещатель и нажмите обе кнопки «ТЕСТ 1» и «ТЕСТ 2». После появления засветки и мигания зеленого светодиода отпустите кнопки. Извещатель должен перейти в состояние «Дежурный режим».

10 ТЕХНИЧЕСКОЕ ОБСЛУЖИВАНИЕ

!!! Данный раздел не должен противоречить требованиям регламентов на техническое обслуживание системы пожарной сигнализации.

Техническое обслуживание осуществляется не реже 1 раза в квартал и включает следующие работы:

- Визуально убедитесь в отсутствии пыли и загрязнений на блоке извещателя и отражателе. При необходимости выполните очистку влажным тампоном. На светофильтре не должны оставаться разводы. После очистки необходимо проверить уровень напряжения, подключив вольтметр в разъем на нижней части корпуса извещателя. Если уровень выходит за пределы 4,2 - 4,7 В, то выполните процедуру юстировки и проверку функционирования в соответствии с разделами 7 и 8.

- Если очистка не требуется, то выполните проверку функционирования в соответствии с разделом 8.

Невыполнение периодического технического обслуживания не гарантирует стабильную работу извещателя.

11 ТРАНСПОРТИРОВАНИЕ И ХРАНЕНИЕ

Транспортирование извещателей должно осуществляться в упакованном виде любым видом крытого транспорта в соответствии с правилами перевозки грузов, действующими на данном виде транспорта.

Упакованные извещатели во время погрузочно-разгрузочных работ и транспортирования не должны подвергаться резким ударам и воздействию атмосферных осадков.

Способ укладки и крепления извещателей на транспортном средстве должен исключать их перемещение.

Условия транспортирования должны соответствовать условиям хранения 4 по ГОСТ 15150.

Хранение должно осуществляться в упакованном виде в отопляемых и вентилируемых хранилищах на стеллажах при температуре воздуха от 5 до 40 °С и относительной влажности не более 80% при 25 °С (условия хранения 1 по ГОСТ 15150).

Содержание коррозионно-активных агентов в помещении (объеме) не должно превышать концентраций, соответствующих типу атмосферы I (условно-чистая) по ГОСТ 15150.

12 ГАРАНТИИ ИЗГОТОВИТЕЛЯ

Изготовитель гарантирует соответствие извещателей требованиям технических условий при соблюдении потребителем условий транспортирования, хранения, монтажа и эксплуатации. Гарантии распространяются на извещатели, у которых нет следов механического воздействия и не повреждена гарантийная пломба.

Гарантийный срок эксплуатации - 24 месяца с даты изготовления.

Гарантийный срок хранения - 12 месяцев с даты изготовления, при соблюдении условий раздела 12.

Извещатели, у которых во время гарантийного срока обнаружено несоответствие требованиям технических условий, восстанавливаются за счет изготовителя.

13 ПОРЯДОК УТИЛИЗАЦИИ

После окончания срока службы утилизация извещателя производится в соответствии с действующими на территории Республики Беларусь ТНПА.

14 ТЕХНИЧЕСКИЕ ХАРАКТЕРИСТИКИ

Способ подключения к ППКП:

- четырехпроводной ШС;

- максимальная площадь поперечного сечения жилы кабеля – 1,5 мм².

Извещатель не является средством измерения и не имеет точностных характеристик.

Драгоценных металлов в извещателе не содержится.

Время срабатывания извещателей ИП 212-08М «Луч-3М» на тестовые очаги пожара:

Параметры внешнего воздействия	Время обнаружения тестовых пожаров для извещателя, не более, с	Требования НД, с
Тление древесины (ТП-2)	520	150 - 840
Тление хлопка (ТП-3)	230	120 - 750
Открытое горение пенополиуретана (ТП-4)	130	40 - 180
Открытое горение n-гептана (ТП-5)	175	10 - 240

Основные технические характеристики:

Параметр	Единица измерения	Значение
Рабочая дальность действия извещателя	м	8 ... 100
Пределы регулировки оптической оси:		
- в горизонтальной плоскости	°	± 35
- в вертикальной плоскости	°	± 40
Допустимая неточность угловой юстировки в каждой плоскости, не влияющая на эксплуатационные характеристики	°	± 0.5
Пороги срабатывания по ослаблению (дискретные)	дБ	0.9, 2.2, 4.0
Инерционность перехода извещателя в состояние «Пожар»	с	≤ 5
Диапазон напряжения питания	В	10.5 ... 24
Номинальное напряжение питания	В	12
Величина пульсаций напряжения питания	мВ	≤ 120
Ток потребления в состоянии «Дежурный режим»	мА	≤ 13
Ток потребления в состоянии «Пожар»	мА	≤ 23
Продолжительность прерывания ИК-сигнала, после которой извещатель формирует сигнал «Неисправность»	с	3 ± 0.1
Время готовности извещателя после подачи питания	с	≤ 3
Допустимый уровень воздействия фоновой освещенности	Лк	12000
Степень защиты оболочки извещателя по ГОСТ 14254	-	IP40
Рекомендуемое максимальное время непрерывного свечения лазерной указки	ч	48
Диапазон рабочих температур	°С	- 30 ... + 55
Относительная влажность воздуха при температуре +40 ± 2 °С	%	93 ± 3
Масса блока извещателя	кг	≤ 0.5
Габаритные размеры блока извещателя, не более	мм	144 x 143 x 69
Габаритные размеры отражателя, не более	мм	200 x 200 x 3
Средний срок службы	лет	≥ 10
Средняя наработка на отказ	ч	≥ 70000

14 КОНТАКТЫ

АДРЕС ИЗГОТОВИТЕЛЯ

ОАО «ЗАВОД СПЕЦАВТОМАТИКА»
Республика Беларусь, 220024
г. Минск, ул. Стебенева, 12
тел./факс: +375 (17) 378-61-49
сайт: www.specavtomatika.by
e-mail: info@specavtomatika.by



ТЕХНИЧЕСКАЯ ПОДДЕРЖКА

+375 (29) 198-08-04
+375 (44) 549-88-49
zsa.kto.gk@gmail.com

ОТДЕЛ ПРОДАЖ

+375 (17) 378-80-16
+375 (17) 325-64-15 (факс)
+375 (29) 650-02-97
omsik@specavtomatika.by