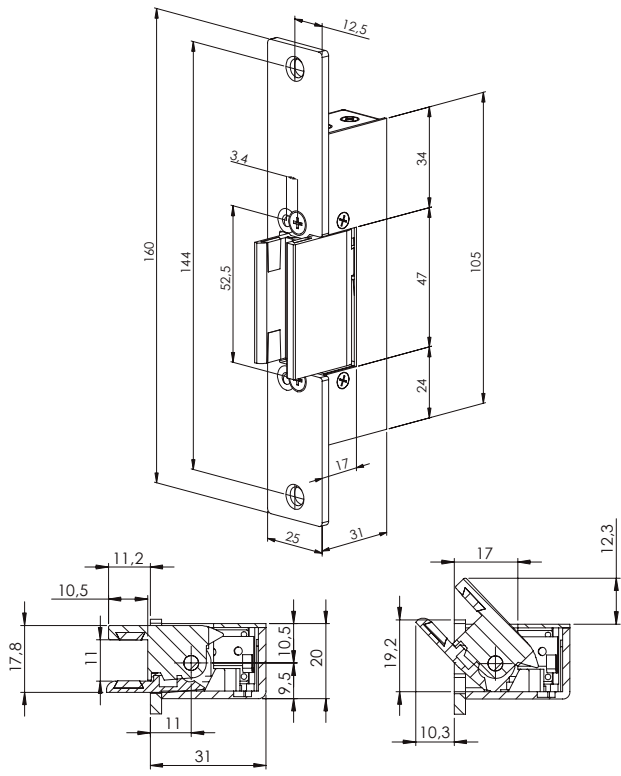
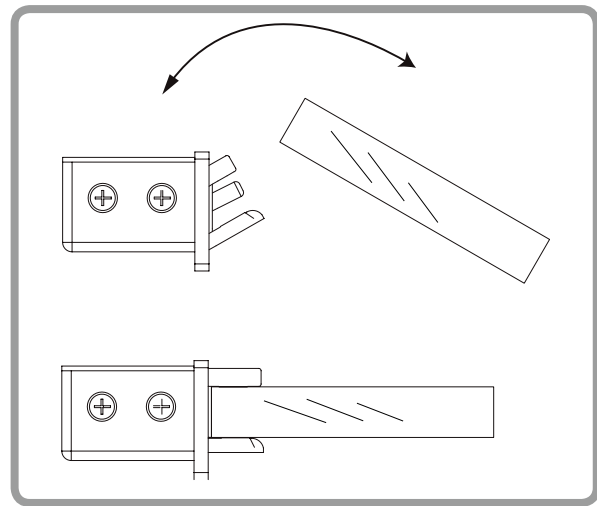


РАЗМЕРЫ КОРПУСА



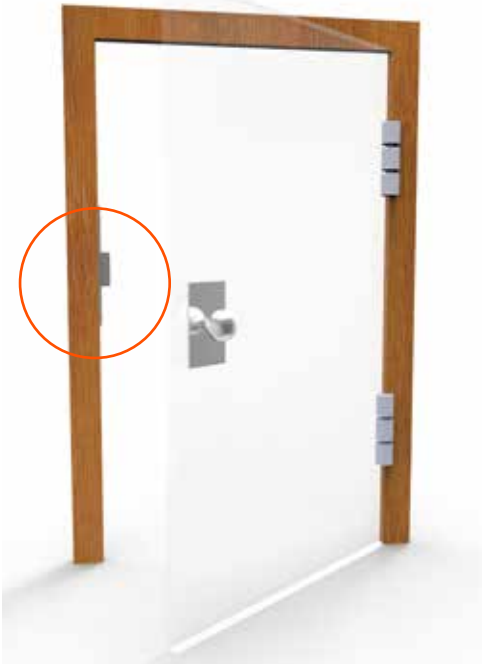
РАБОТА



Материал аксессуаров

X Нержавеющая сталь

УСТАНОВКА В БОКОВОЙ РАМЕ



УСТАНОВКА В ВЕРХНЕЙ РАМЕ



Код товара	Модификация	Усиленная катушка питания (400,412,424)	Арретирование (A)	Арретирование (AA)	Арретирование (AT)	Арретирование (AB)	Нормально открытые(500,512,524)	Датчик (305) положения ригеля	Механическая разблокировка (D)	Регулировка язычка FLEX (F)	Напряжение
8715	87 N										V AC
8719	87 AA										V AC
8721	87 N 412	●									12V DC
8727	87 N 512					●					12V DC

**Все версии могут быть с 24V; просто, отметьте 24 в заказе или в коде. Пример: 8721 24
Стандартная катушка - 8 Ω. Если желаете какую-то другую, пожалуйста, укажите это.

ПРИМЕР КОДИФИКАЦИИ: 8715/X
ПРИМЕР ОПИСАНИЯ: 87 N/X
Электрозащелка серии 87 с лицевой панелью из нержавеющей стали

Для большей информации о совместимости серий электрозащелок с аксессуарами, смотрите страницу 56 и следующие