

**Контрольная панель
Контакт GSM-5-RT3 Light (для
Болида)**

Паспорт

Идентификационный номер прибора

1. Общие сведения

«Контрольная панель Контакт GSM-5-RT3 Light (для Болида)» (далее – прибор) предназначен для приёма сообщений от охранного оборудования и панелей производства компании «Болид» по проводной линии и последующей передачи их на пульт центрального наблюдения охранного предприятия по различным каналам связи.

Поддерживается следующее оборудование компании «Болид»:

- Пульт контроля и управления охранно-пожарный С2000/С2000М – подключение производится по интерфейсу RS-232 (принтерный порт);
- Блок приемно-контрольный охранно-пожарный С2000-4 – подключение производится по интерфейсу USART через «Преобразователь протокола «С2000-ПП».

2. Производитель

ООО «Завод «Ритм»
192241, Россия, г. Санкт-Петербург,
Южное шоссе, дом 37, корп. 2, литера А

3. Комплектность

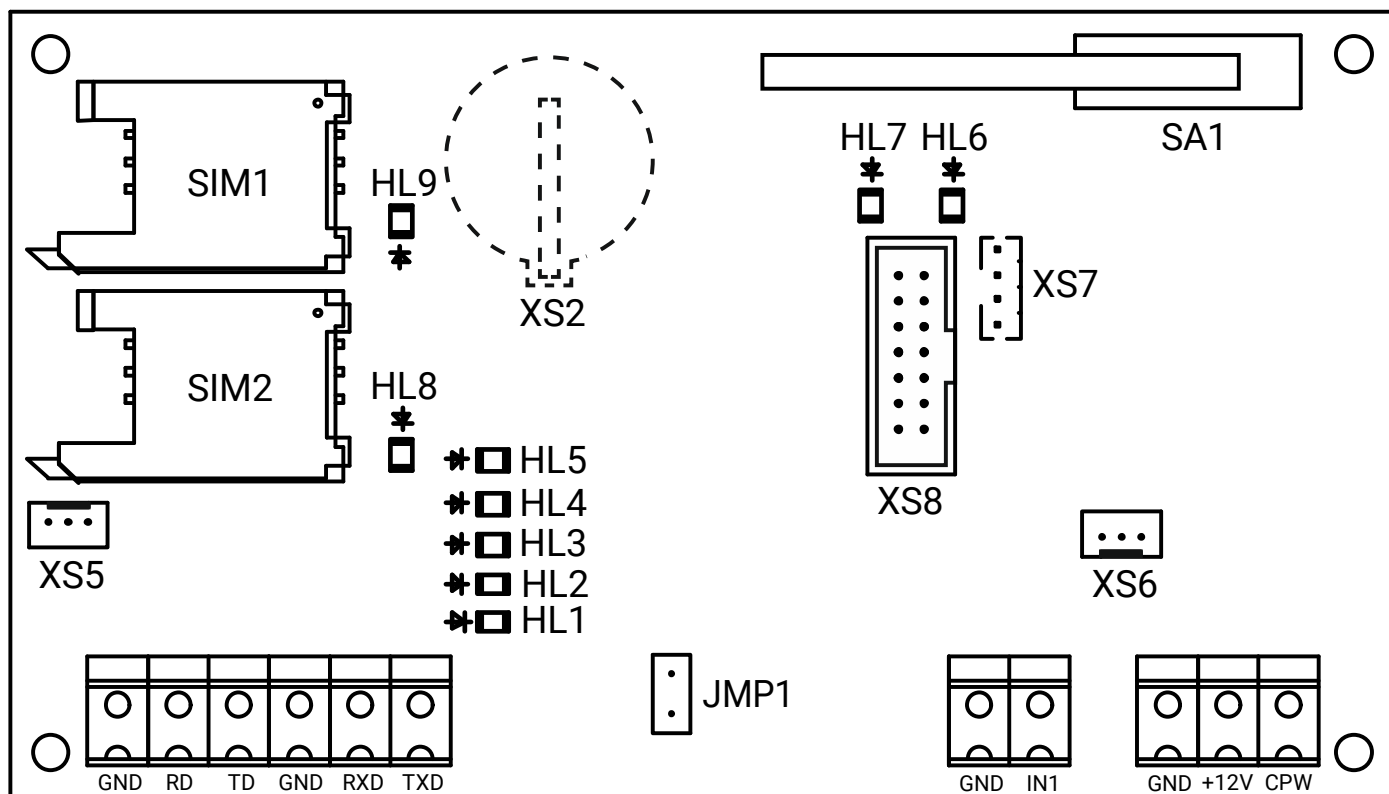
Контрольная панель Контакт GSM-5-RT3 Light (для Болида)	1 шт.
Антенна GSM	1 шт.
Джампер 2,54 мм	1 шт.
Батарея CR2032	1 шт.
Стойки пластиковые	4 шт.
Паспорт	1 шт.
Упаковка	1 шт.

4. Технические характеристики

Параметр	Значение
Линии связи	Сеть GSM, ЛВС (Ethernet) ¹
Контроль состояния линий связи	+
Частота канала связи GSM, МГц	850/900/1800/1900
Интерфейсы	RS-232, USART
Проводные шлейфы типа «сухие контакты», шт.	1
Стационарная настройка через кабель	+
Дистанционная настройка по CSD	+
Дистанционная настройка через ПО RITM-Link и GEO.RITM	+
Протокол передачи информации	Ademco ContactID
Энергонезависимые часы	+
Встроенная энергонезависимая память, событий	24 563
Напряжение питания, В	12±2
Контроль наличия основного питания	+
Контроль разряда батареи резервного блока питания	+
Потребление тока в дежурном режиме, мА, не более	100
Потребление тока при передаче по GSM, мА, не более	300
Потребление тока при передаче по LAN, мА, не более	160
Габаритные размеры, мм	67×106×38
Масса, г, не более	60
Диапазон рабочих температур, °С	-30...+35

¹ При использовании коммутатора «Контакт LAN».

5. Назначение разъемов



Разъем	Назначение
GND, +12V, CPW	Клеммы для подключения питания панели. При питании панели от блока питания, разработанного ООО «НПО «Ритм», провод от клеммы CPW присоедините к клемме CPW на плате блока питания. В ином случае провод от клеммы CPW заведите на вторичную обмотку трансформатора источника питания.
GND, IN1	Клеммы для подключения охранных шлейфов типа «сухие контакты».
GND, RD, TD	Клеммы для подключения охранного оборудования компании «Болид» по интерфейсу USART.
GND, RXD, TXD	Клеммы для подключения охранного оборудования компании «Болид» по интерфейсу RS-232.
XS8	Разъем для подключения коммутатора «Контакт LAN» и кабеля USB2 для связи с ПК.
XS5, XS6	Разъемы для прослушивания сигналов обмена между панелью и мониторинговыми станциями с помощью «Отладочного комплекта №2».
XS2	Держатель для подключения батарейки. При извлечении батарейки из панели сбрасывается системное время на внутренних часах.
SIM1, SIM2	Держатели для установки SIM-карт.
XS7	Разъем для подключения кабеля для связи с ПК USB1 или USB2.
SA1	Тампер.
JMP1	Переключатель для контроля уровня GSM сигнала.

6. Световая индикация

Индикатор	Состояние	Режим
HL1	Горит	Связь с сервером охранного предприятия установлена.
	Мигает	Ожидается ответ от сервера охранного предприятия, настроен режим «LAN-online».
	Не горит	Связь с сервером охранного предприятия отсутствует, или не активирован канал связи «LAN-online».
HL2	Горит	Прибор работает в режиме GPRS Online.
	Не горит	Прибор не работает в режиме GPRS Online: <ul style="list-style-type: none"> • GPRS не настроен; • Подключение к серверу еще не произошло.
		Прибор передает информацию через локальную сеть (Ethernet) в режиме реального времени.
	Часто мигает	Передается сообщение по каналам связи.
	Редко мигает	Пауза в работе с каналами связи.
HL3	Горит	Основное питание есть.
	Не горит	Основного питания нет.
HL5	Горит несколько секунд	При включении прибора.
	Часто мигает	Прибор находится в основном режиме работы.
	Не горит	Прибор не работает.
HL6	Горит	Напряжение питания на модеме есть.
	Не горит	Напряжения питания на модеме нет.
HL7	Мигает часто (3 раза в секунду)	Установлена GPRS-сессия.
	Мигает редко (1 раз в секунду)	Модем не зарегистрирован в сети GSM.
	Одиночные вспышки (1 раз в 3 секунды)	Модем зарегистрирован в сети GSM.
	Не горит	Модем выключен.
HL8	Горит HL8	Используется SIM-карта 2.
HL9	Горит HL7	Используется SIM-карта 1.



Если напряжение питания опускается до 9,5 В и ниже, индикаторы HL1, HL2, HL3, HL4, HL5 одновременно мигают (при снятой перемычке JMP1) и прибор отключается.



При установленной перемычке JMP1 индикаторы HL1, HL2, HL3, HL4, HL5 показывают уровень GSM сигнала:

- горит HL5 – уровень сигнала 20%;
- горят HL4, HL5 – уровень сигнала 40%;
- горят HL3, HL4, HL5 – уровень сигнала 60%;
- горят HL1, HL2, HL3, HL4, HL5 – уровень сигнала 100%.

7. Настройка

Рекомендуем производить настройку прибора заранее, до установки на объекте. Для этого подключитесь к прибору наиболее удобным для вас способом:

- **Стационарная настройка** — для подключения используется кабель для связи с компьютером USB1 или USB2 и программа настройки ritm.conf или Ritm Configure².
- **Дистанционная настройка через цифровой GSM** — для подключения используется GSM CSD канал и программа настройки ritm.conf.
- **Дистанционная настройка по TCP/IP** — для подключения используется GSM GPRS канал и облачная программа настройки³.



При настройке по кабелю установите необходимые драйверы.

При подключении через цифровой CSD канал проверьте, что услуга цифровой передачи данных (CSD) подключена, а на счёте SIM карты, установленной в прибор, достаточно средств.

Дистанционная настройка по CSD возможна только с инженерных номеров.

Настройте все параметры прибора в соответствии со спецификой охраняемого объекта.

8. Размещение и монтаж

Установите прибор на охраняемом объекте в месте, где он будет защищен от воздействия атмосферных осадков, механических повреждений и доступа посторонних лиц.

Порядок монтажа:

1. Если прибор устанавливается в корпус «Контакт», разработанный ООО «НПО «Ритм», извлеките из платы монтажные ножки и установите плату на соответствующее место в корпусе (см. паспорт на корпус).
2. Если прибор устанавливается в корпус стороннего производителя, снимите защитный слой с монтажных стоек и приклейте плату внутри корпуса, на несколько секунд сильно прижав ее к несущей поверхности.
3. Подключите антенну GSM к разъему для подключения GSM-антенны. Расположите антенну в зоне устойчивого приёма сети GSM.
4. Подключите проводные шлейфы к клеммам **GND** и **IN1**.
5. При необходимости подключите охранную панель стороннего производителя к клеммам **GND, RXD, TXD** или **GND, RD, TD**.
6. При необходимости подключите «Контакт LAN» к разъему **XS8**.
7. Перед установкой SIM-карты в прибор (возможно использование двух SIM-карт), установите её в мобильный телефон. Отключите запрос PIN-кода, проверьте наличие каналов связи, которые предполагается использовать, а также наличие средств на счёте SIM-карты.

² Доступно по адресу http://device.ritm.ru/ritm_conf/ritm.conf.exe

³ Возможно только при использовании ПО GEO.RITM и RITM.Link.

8. Извлеките SIM-карту из телефона и установите её в бокс **SIM1** (основная), вторую карту в бокс **SIM2** (резервная).



Устанавливайте SIM-карты только при выключенном питании прибора!

9. Подключите цепь питания к клеммам **GND**, **+12V**, **CPW**. При питании панели от блока питания, разработанного ООО «НПО «Ритм», провод от клеммы CPW присоедините к клемме CPW на плате блока питания. В ином случае провод от клеммы CPW заведите на вторичную обмотку трансформатора источника питания. Если провод от клеммы CPW не подключен, охранная панель не осуществляет контроль основного питания (220 В).
10. Включите источник питания.
11. Закройте крышку корпуса.

9. Техническое обслуживание и меры безопасности

Периодически, не реже двух раз в год, проверяйте надёжность контактов и, при необходимости, зачищайте контактные площадки.

Работу с техническими средствами сигнализации производите с соблюдением ПУЭ.

10. Транспортирование и хранение

Транспортирование прибора должно осуществляться в упаковке, в закрытых транспортных средствах.

Условия хранения и транспортирования должны соответствовать условиям хранения 3 по ГОСТ 15150. В помещениях для хранения не должно быть токопроводящей пыли, паров кислот и щелочей, а также газов, вызывающих коррозию и разрушающих изоляцию.

11. Гарантии изготовителя

Изготовитель гарантирует соответствие прибора требованиям технических условий при соблюдении потребителем условий транспортирования, хранения, монтажа и эксплуатации.

Гарантийный срок эксплуатации — 12 месяцев со дня ввода в эксплуатацию, но не более 18 месяцев с момента изготовления.

Гарантийный срок хранения — 6 месяцев с момента изготовления.

Изготовитель оставляет за собой право вносить изменения, не ухудшающие функциональность прибора, без предварительного уведомления потребителей.

12. Сведения о рекламациях

При отказе в работе или неисправности прибора в период действия гарантийного срока, составьте акт о неисправности с указанием даты выпуска и ввода в эксплуатацию прибора, характера дефекта.

Неисправный прибор с актом о неисправности направлять по адресу покупки прибора, либо в ООО «НПО «Ритм»:

ООО «НПО «Ритм»
195248, Россия, г. Санкт-Петербург,
пр. Энергетиков, д. 30, корпус 8.
+7 (812) 325-01-02
www.ritm.ru info@ritm.ru