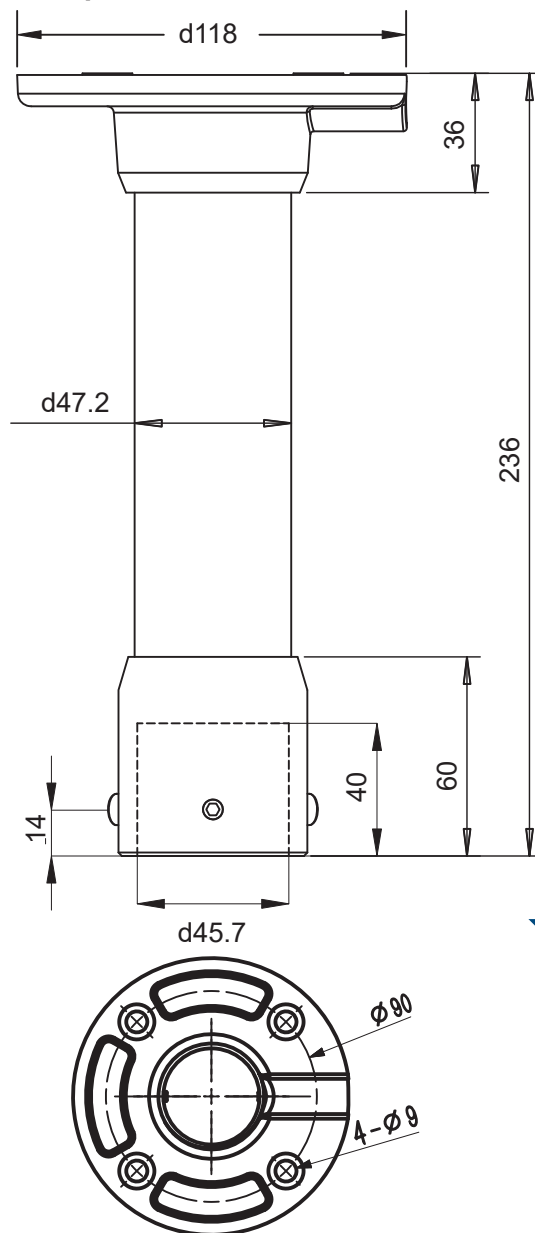


Характеристики

Модель	TR-PM602
Материал	Алюминиевый сплав ADC12
Размеры	Ø118 мм x 236 мм
Вес БРУТТО	602 г
Вес НЕТТО	585 г
Рабочая температура	-40°C ... +70°C
Рабочая влажность	<90% (RH)
Цвет	Белый

Размеры

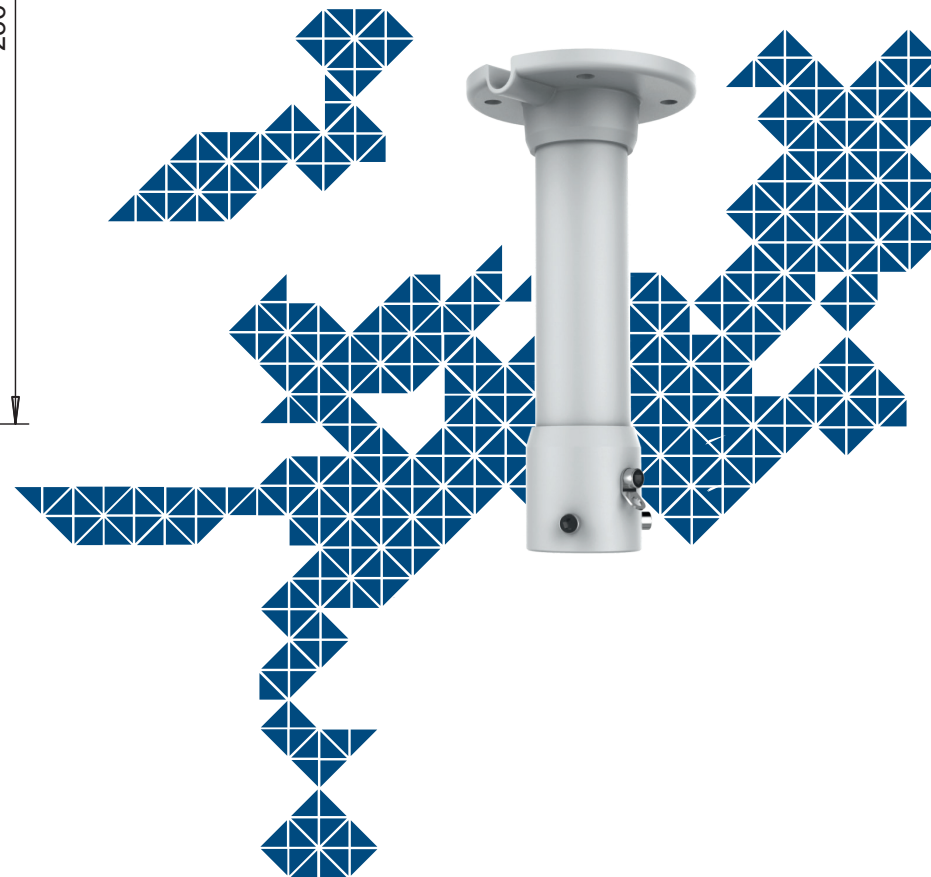


TR-PM602

Потолочный кронштейн

TRASSIR

ЭКОСИСТЕМА ВИДЕОНАБЛЮДЕНИЯ



Комплектация

Потолочный кронштейн	1 шт.
Комплект крепежа	1 шт.
Паспорт изделия	1 шт.

Актуальный список всех совместимых моделей камер смотрите на сайте <https://www.dssl.ru/>

