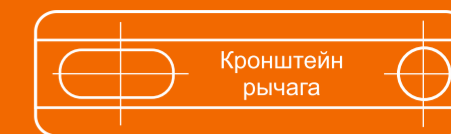
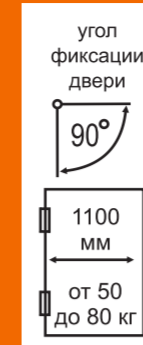
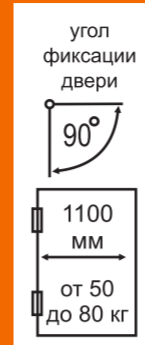
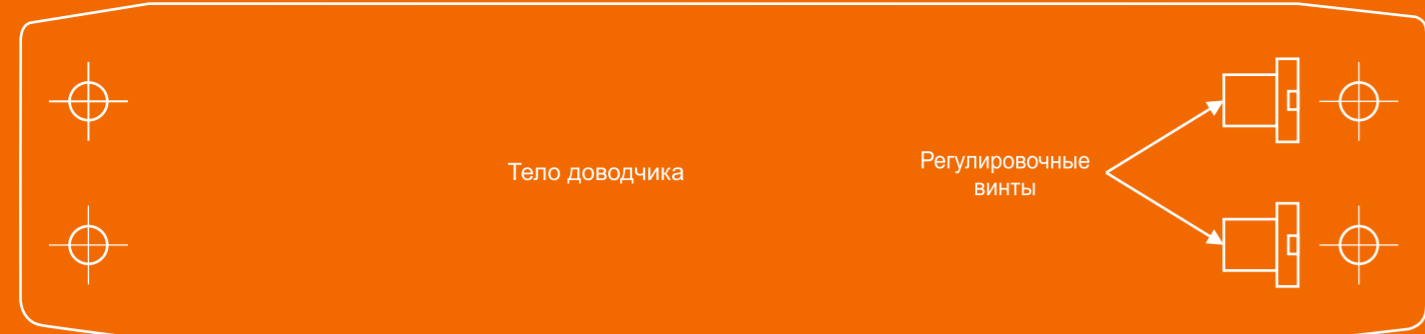


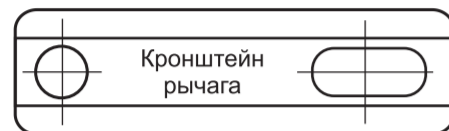
Инструкция по установке дверного доводчика №35 F бол.

Установка доводчика на короб двери

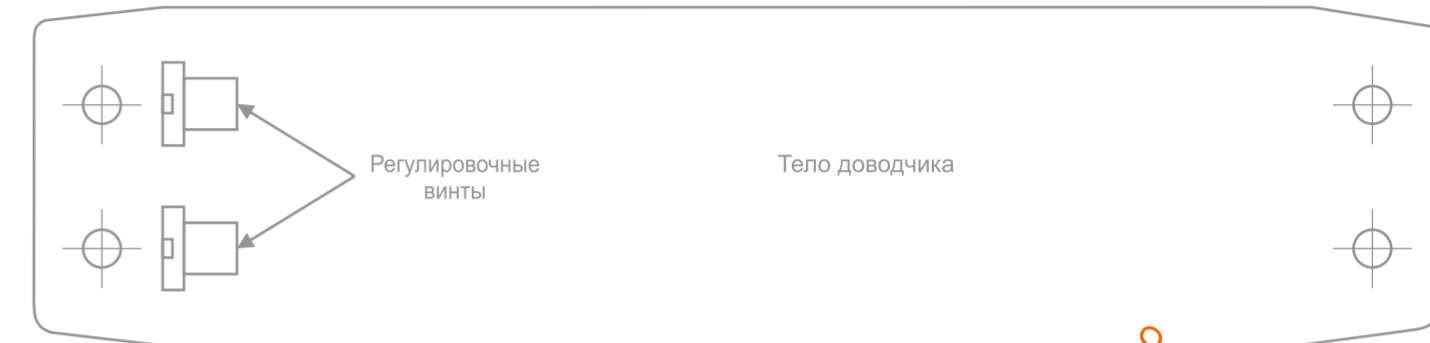


УСТАНОВКА

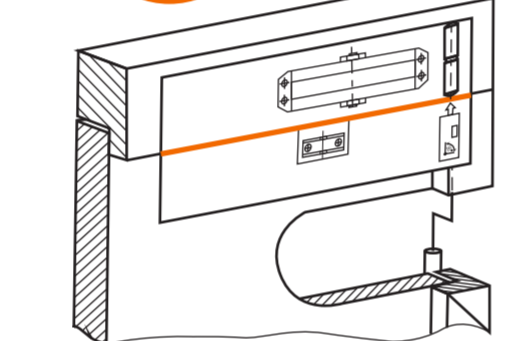
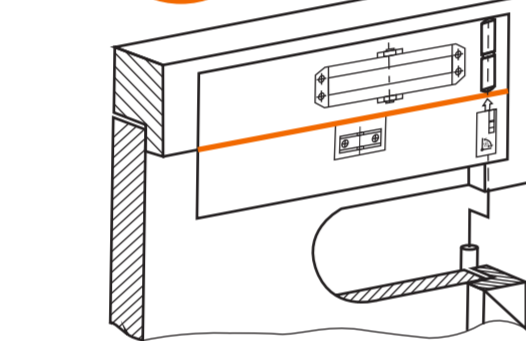
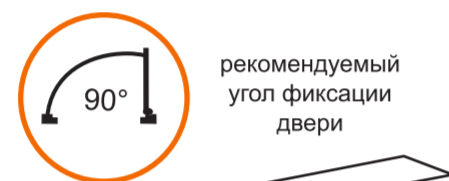
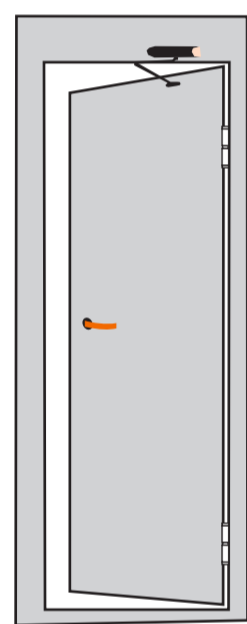
1. Наметьте и просверлите крепежные отверстия для тела доводчика и кронштейна рычага;
 2. Разъедините две части складного рычага;
 3. Закрепите болтом из комплекта крепежа нерегулируемую часть рычага на теле доводчика. Далее закрепите тело доводчика шурупами (или винтами) из комплекта крепежа;
 4. Закрепите регулирующую часть рычага шурупами (или винтами) из комплекта. Выберите длину регулируемого рычага таким образом, чтобы после соединения, нерегулируемая часть была перпендикулярна дверной коробке;
 5. Соедините обе части складного рычага. Установите круглый колпачок на теле доводчика;
 6. Отрегулируйте винтом «CLOSING» скорость закрытия в диапазоне 90° - 18° (см. раздел регулировки);
 7. Отрегулируйте винтом «LATCH» скорость доводки в диапазоне 18° - 0° (см. раздел регулировки);
- Вы можете дополнительно настроить усилие закрытия (±10%), переворачивая кронштейн регулируемого рычага (см. раздел регулировки).



Установка доводчика на полотно двери



Установка доводчика на короб двери



НАЗНАЧЕНИЕ

Доводчик дверной предназначен для автоматического закрытия межкомнатных и входных дверей массой от 50 до 80 кг, шириной до 1100 мм, левостороннего и правостороннего открытия. Ресурс не менее 1000000 циклов закрытий.

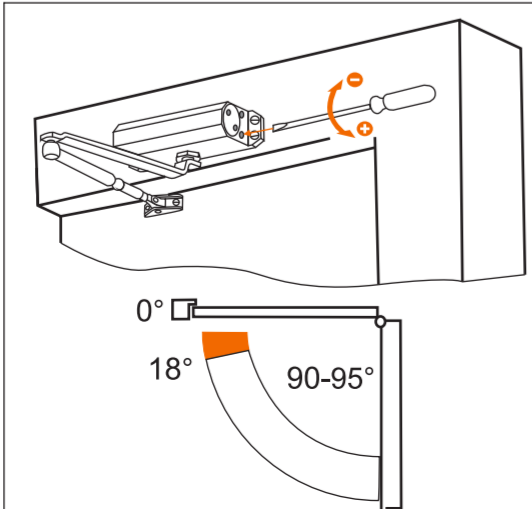
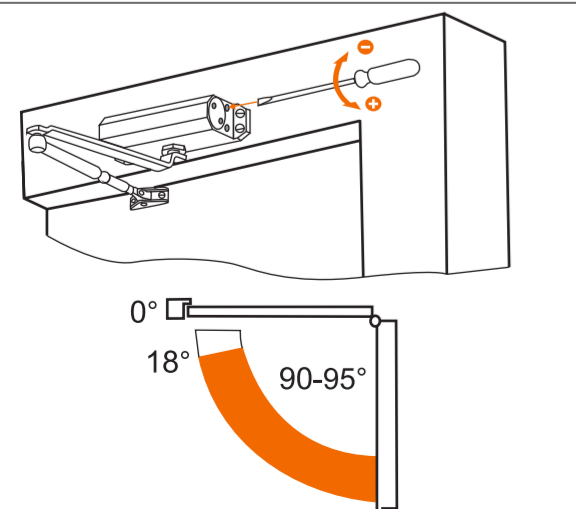
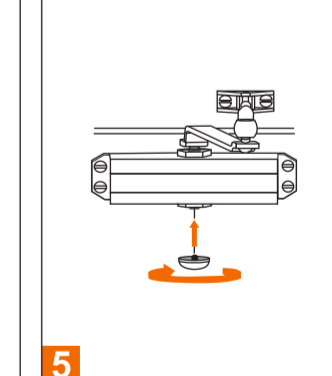
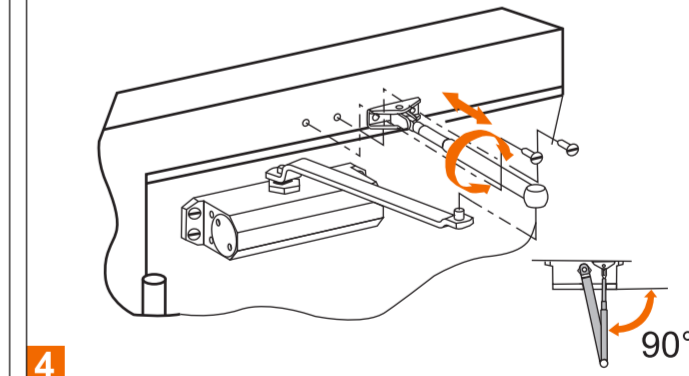
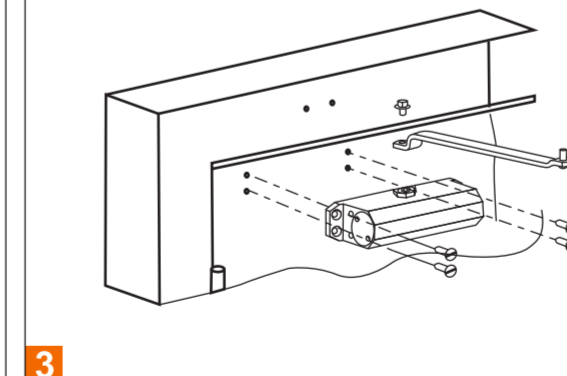
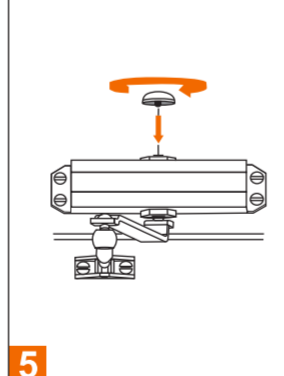
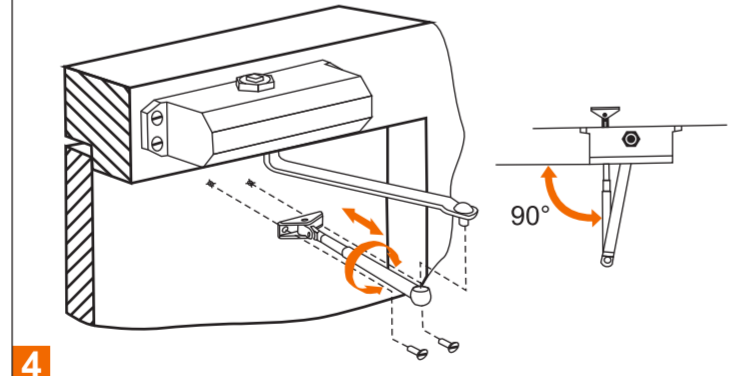
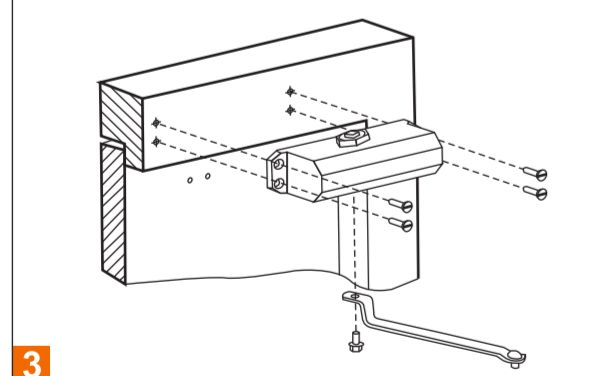
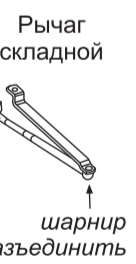
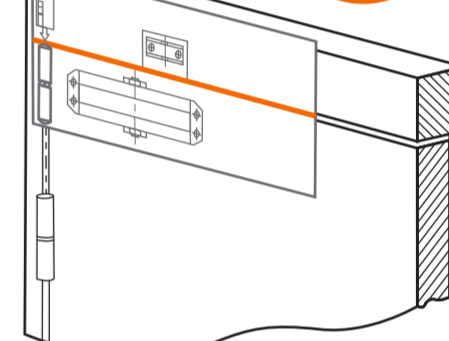
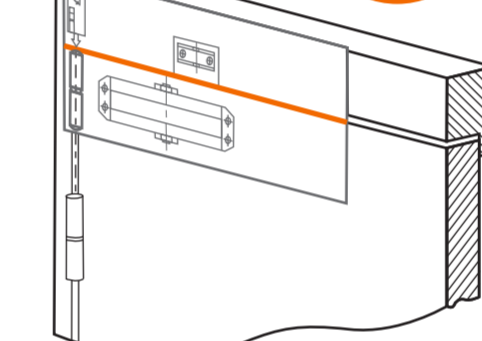
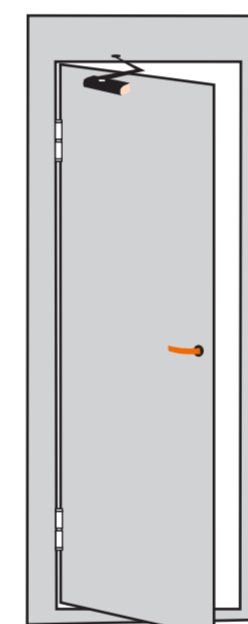
КОМПЛЕКТАЦИЯ

1. Доводчик..... 1 шт.
2. Рычаг..... 1 шт.
3. Крепеж для деревянных (шурупы) и металлических дверей (винты) 1 шт.
4. Колпачок круглый пластиковый... 1 шт.
5. Инструкция..... 1 шт.
6. Упаковка..... 1 шт.

ПОДГОТОВКА К МОНТАЖУ

1. Для установки доводчика обратитесь к специалисту;
 2. Доводчик устанавливается только на ровную поверхность;
 3. Регулировочные винты должны быть обращены в сторону петель;
 4. Рекомендуется устанавливать доводчик на короб двери, внутри помещения;
 5. Если нужно установить предел открытия двери, воспользуйтесь дверным ограничителем HOPA-M* (*приобретается отдельно).
 6. Из-за влажности воздуха бумажные шаблоны могут менять размер. Настоящие установочные размеры указаны на чертеже;
 7. Установку дверного доводчика следует производить после окончания ремонта помещения, во избежание попадания строительной краски, цемента, пыли и т.п. в механизм и на поверхность доводчика. Производить установку изделия следует согласно приложенной инструкции. Сравните установочные размеры на чертеже с размерами изделия.
- Завод-изготовитель оставляет за собой право вносить изменения в конструкцию доводчика без уведомления потребителя!

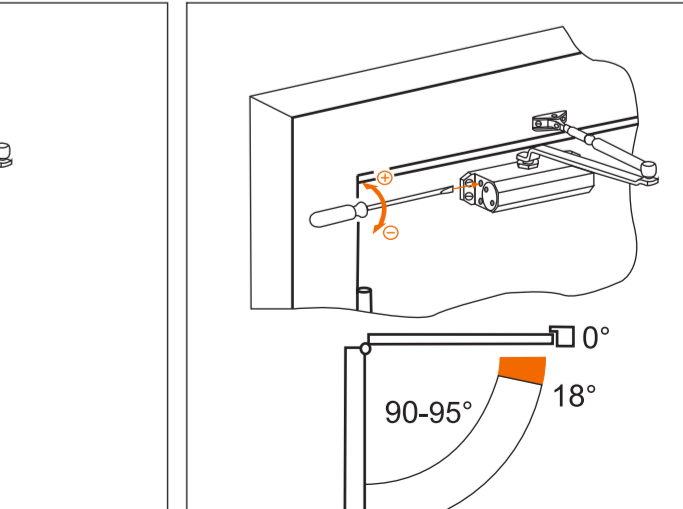
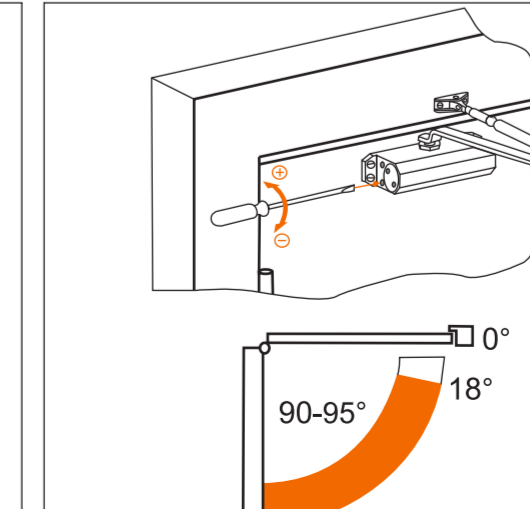
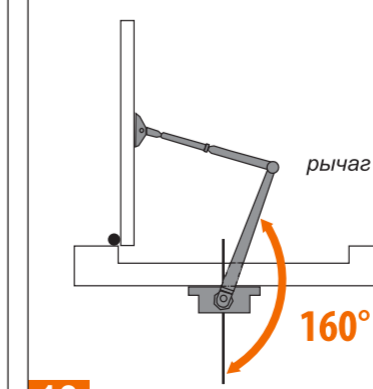
Установка на полотно двери



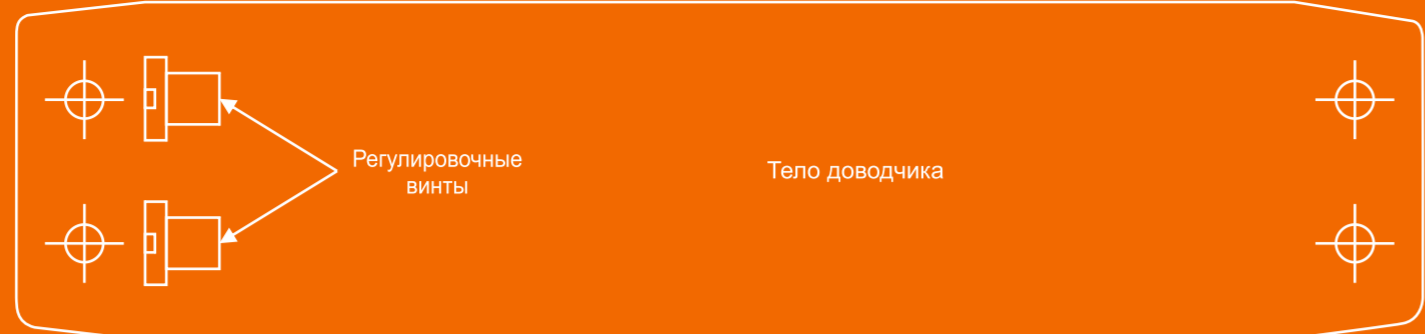
ФУНКЦИЯ ФИКСАЦИИ ДОВОДЧИКА В ОТКРЫТОМ ПОЛОЖЕНИИ ДВЕРИ*

* ТОЛЬКО ДЛЯ МОДЕЛЕЙ ДОВОДЧИКОВ С ИНДЕКСОМ «F»

При открытии двери на ~90° и более дверь фиксируется в том положении, до которого она открыта **рис. 8** и **рис. 9**. Для того, чтобы закрыть дверь, необходимо потянуть ее за ручку в сторону закрытия. Угол, в котором фиксируется открытая дверь, может измениться в зависимости от регулировки рычага доводчика и места его установки. **ВНИМАНИЕ!** Угол поворота нерегулируемой части рычага, при котором срабатывает функция фиксации двери всегда остается неизменной 160° и не зависит от регулировок и места установки доводчика **рис. 10**.



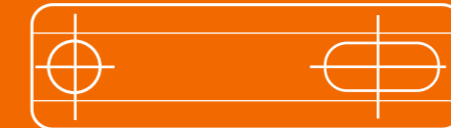
угол фиксации двери
90°
от 50 кг до 80 кг



Установка доводчика на короб двери

НОРА-М
дверная фурнитура и замки
WWW.NORA-M.RU

угол фиксации двери
90°
от 50 кг до 80 кг

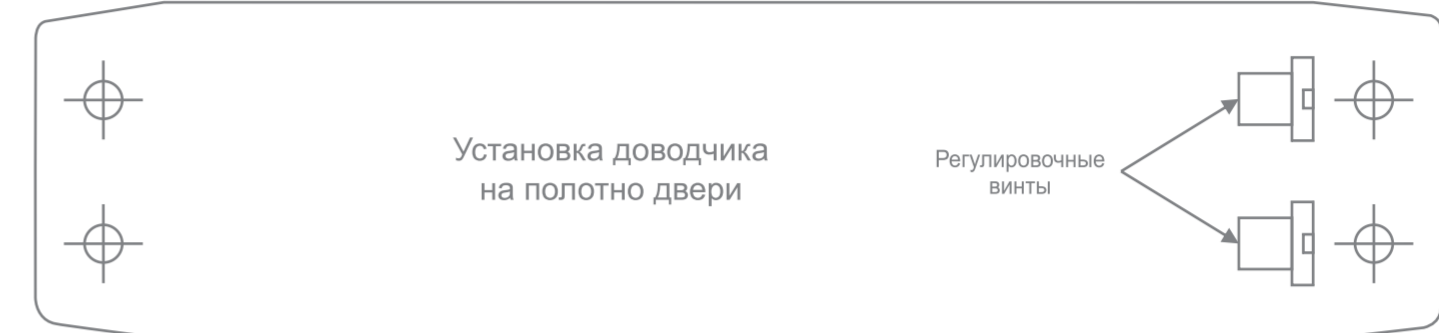
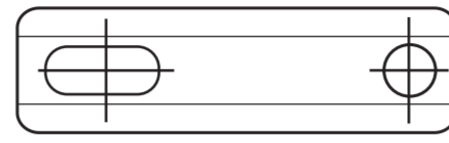


Установка доводчика на полотно двери

УСЛОВИЯ ЭКСПЛУАТАЦИИ

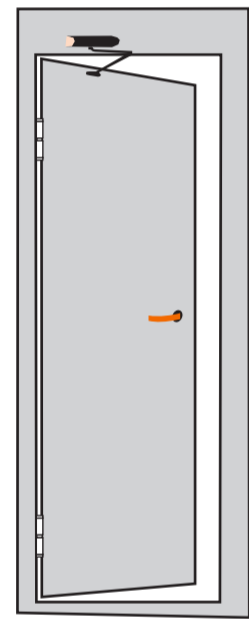
1. Температурный режим работы от -45°C до +60°C;
 2. Дверной доводчик нуждается в сезонной регулировке. При значительном изменении температуры воздуха обязательно отрегулируйте скорость закрывания и доводки двери;
 3. Раз в полгода проверяйте затяжку винтов и шурупов (кроме регулировочных винтов). Для проходных мест (рестораны, подъезды) - раз в месяц;
 4. Не рекомендуется развешивать шарнир рычага в процессе эксплуатации доводчика;
 5. Вскрытие корпуса доводчика и попытки самостоятельного ремонта запрещены - ОПАСНО для жизни!
 6. Необходимо избегать контакта с твердыми предметами, которые могут повредить изделие;
- ВНИМАНИЕ!** Работа механизма доводчика не требует больших усилий. Если при открытии двери требуется чрезмерное усилие, необходимо убедиться, что изделие было правильно подобрано и установлено.

петля



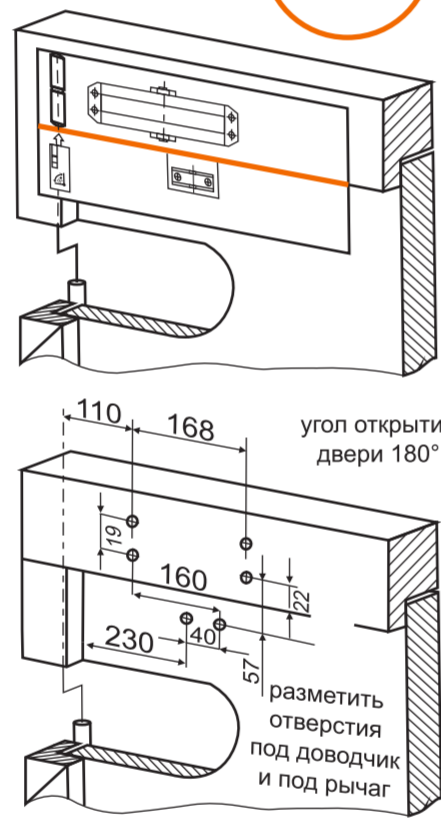
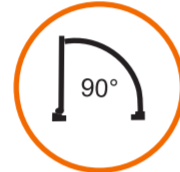
петля

Установка доводчика на короб двери

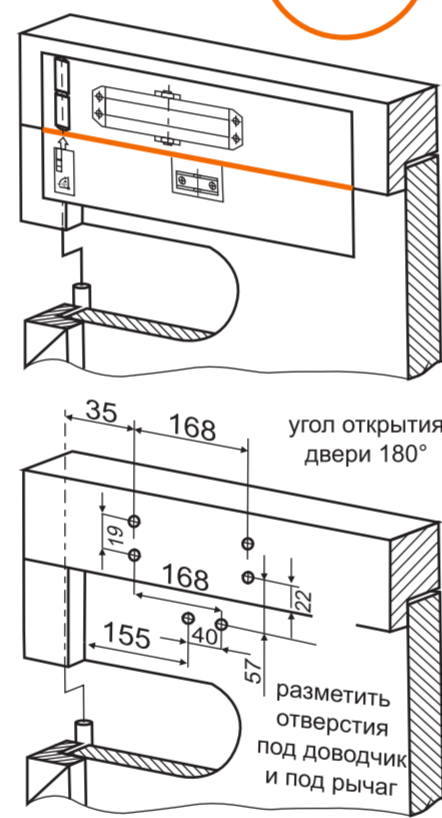


Дверь открывается от себя

рекомендуемый угол фиксации двери

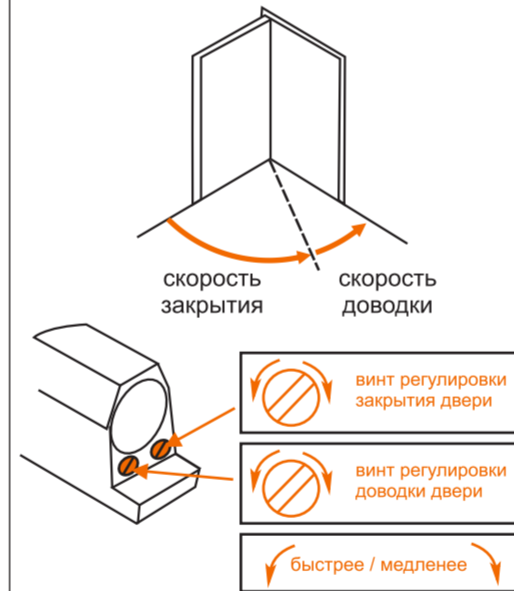


угол фиксации двери

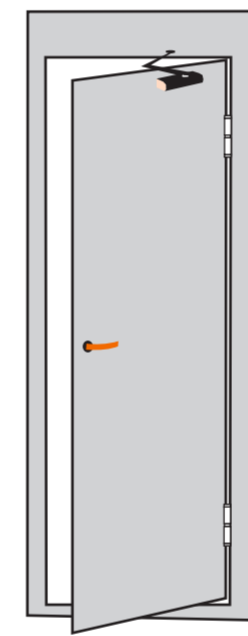


РЕГУЛИРОВКИ

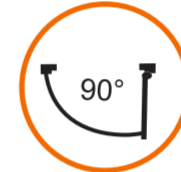
Закрывание и доводка регулируются 2 винтами. Сначала отрегулируйте скорость закрытия, далее скорость доводки двери. Обозначение регулировок винтов указаны на обратной стороне доводчика
LATCH - скорость доводки
CLOSING - скорость закрытия
Не извлекайте регулировочные винты. Скорость закрытия регулируется полным оборотом винта.
- по часовой стрелке для уменьшения
- против часовой стрелки для увеличения



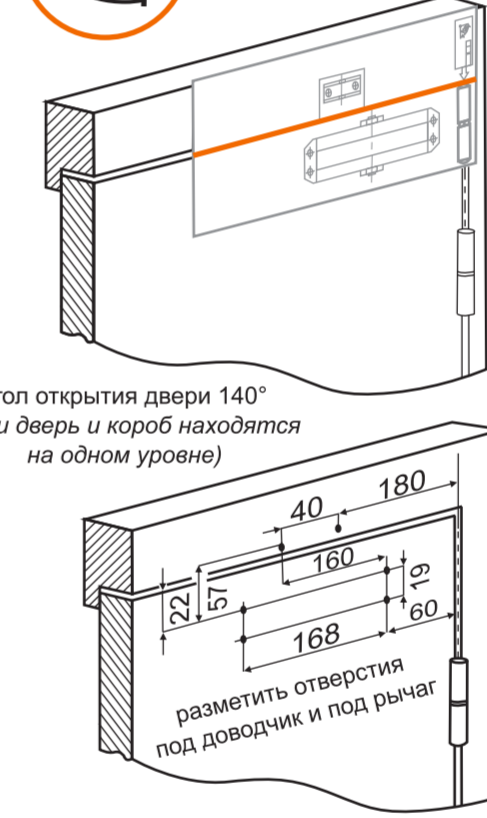
Установка на полотно двери



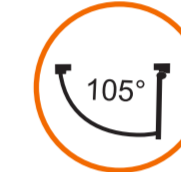
Дверь открывается на себя



рекомендуемый угол фиксации двери



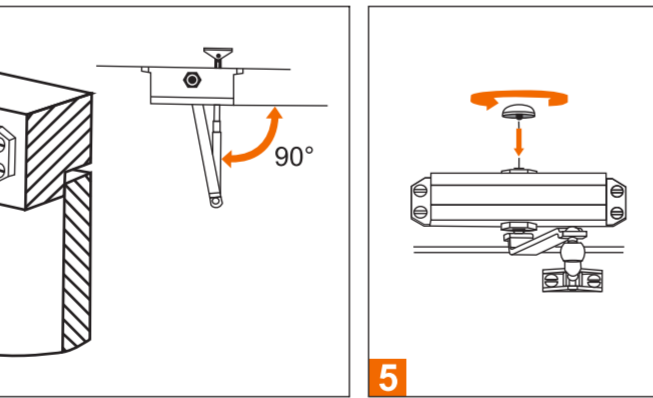
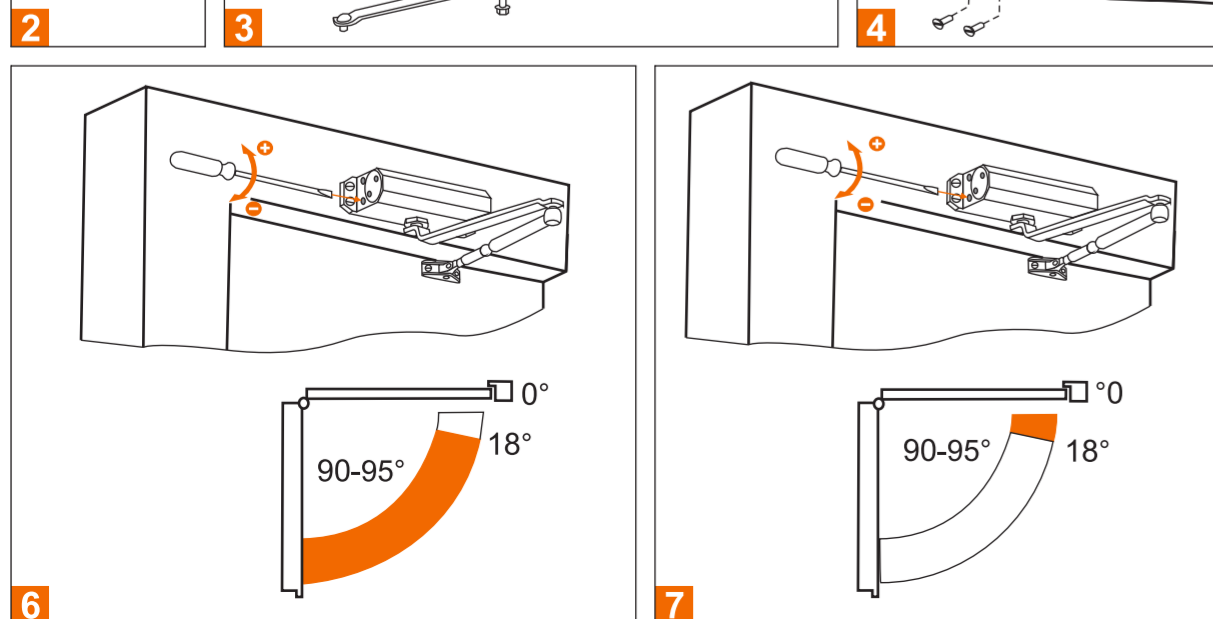
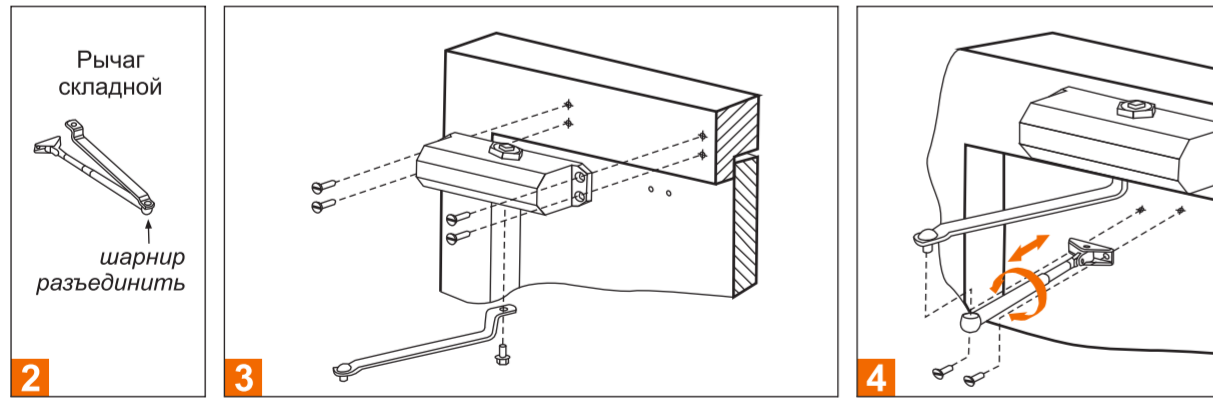
угол открытия двери 140° (если дверь и короб находятся на одном уровне)



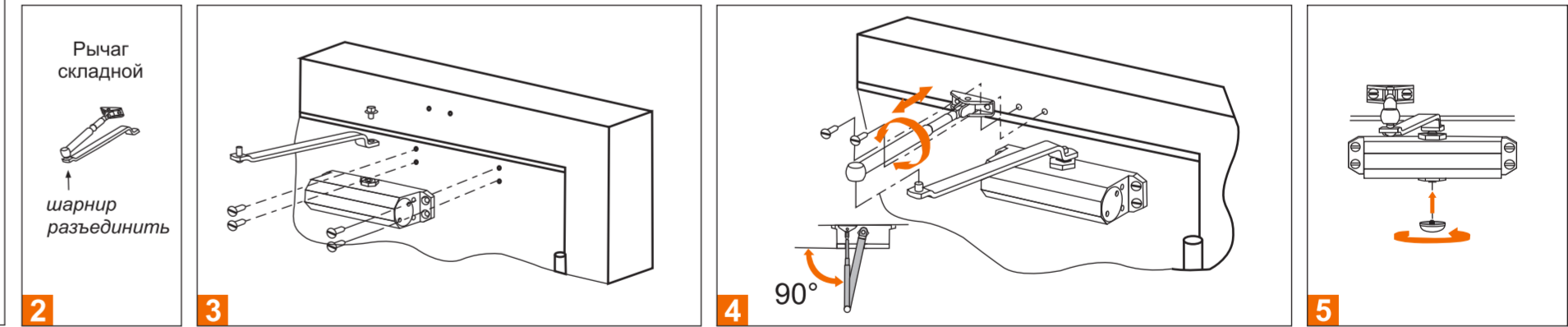
максимальный угол фиксации двери



угол открытия двери 110° (если дверь и короб находятся на одном уровне)



Дополнительно можно настроить усилие закрытия (±10%), переворачивая кронштейн регулируемого рычага. Для уменьшения усилия необходимо расположить ось рычага дальше от петель. Для увеличения усилия - ближе. (Пример для двери правого исполнения).



ГАРАНТИЯ

1. Гарантийные обязательства производителя обеспечиваются в соответствии с Законом РФ «О защите прав потребителей»;
2. Производитель гарантирует безотказную работу изделия «НОРА-М» в течение 5 лет со дня продажи, при соблюдении условий установки, эксплуатации, транспортировки и ухода;
3. При обнаружении дефектов производственного характера изделие вместе с гарантийным талоном необходимо предъявить по месту покупки, для обмена, либо ремонта;
4. Изделие не подлежит гарантийному обслуживанию, если поломка произошла по вине Покупателя (несоблюдение условий установки и эксплуатации, а также при наличии следов самостоятельной починки, либо повреждений изделия, вскрытия, деформации, рассверливания, сварки и других видов воздействия, в результате которых изделие потеряло товарный вид, или произошла его поломка).

Транспортировка должна осуществляться в фабричной упаковке.

Хранить в сухом месте.

Уход. Не использовать для чистки абразивные вещества и растворители. Загрязненную поверхность необходимо протирать сухой мягкой тканью. Не требует обязательной сертификации.

СВИДЕТЕЛЬСТВО О ПРОДАЖЕ

Продано _____
печать магазина _____
подпись продавца _____
дата продажи _____

