

## 6. Гарантийные обязательства.

Изготовитель гарантирует работоспособность изделия в соответствии с заявленными техническими характеристиками в течение 36 месяцев со дня продажи при соблюдении владельцем условий хранения, монтажа и эксплуатации.

**Примечание.** Работа аппаратуры гарантируется в условиях нормальной электромагнитной обстановки.

Гарантия не распространяется на изделие:

- имеющее механические повреждения и следы вскрытия или ремонта владельцем или третьими лицами;
- вышедшее из строя в результате нарушения условий эксплуатации;
- вышедшее из строя в результате воздействия непреодолимых сил (природных явлений, стихийных бедствий, аварий на электросетях и т.п.).

## 7. Гарантийный талон.

№ п/п	Наименование изделия	Кол-во	Серийный номер
1.	Уплотнитель видеосигнала и питания PoE по UTP кабелю 2х-канальный GF-AC13	2	

М.П.
------

\_\_\_\_\_  
(Отметка ОТК)

\_\_\_\_\_  
(Дата продажи)

\_\_\_\_\_  
(подпись Продавца)

Гарантийное обслуживание производится по адресу:

Сервисный Центр ООО «БИК-Видео»

190020, Санкт-Петербург, Нарвский пр., д.14.

Тел.: 8 (800) 555-17-26; +7 (812) 747-3266. Мессенджеры: +7 (981) 680-02-27.

<https://service.bic-video.ru/>; <https://gfcctv.ru/>;

e-mail: [service@bic-video.ru](mailto:service@bic-video.ru); [gf@gfcctv.ru](mailto:gf@gfcctv.ru).

Настоящим подтверждаю приемку изделия в полном комплекте, пригодного к использованию, а также подтверждаю приемлемость гарантийных условий

\_\_\_\_\_  
(подпись Покупателя)

## 8. Сведения о рекламациях.

Дата	Количество часов работы до возникновения неисправности	Краткое содержание неисправности	Дата направления рекламации и № письма	Меры предпринятые по рекламации



# Уплотнитель видеосигнала и питания PoE по UTP кабелю 2х-канальный

## GF-AC13

Техническое описание



Санкт-Петербург

2021

## 1. Назначение.

Уплотнитель видеосигнала и питания PoE по UTP кабелю 2х-канальный GF-AC13 (в дальнейшем – Изделие) предназначен для передачи данных и питания PoE для двух сетевых видеокамер или других устройств с поддержкой PoE стандарта по одному UTP кабелю «витая пара» или для увеличения мощности питания для одного устройства.

Комплект Изделия состоит из двух блоков, каждый из которых может использоваться в качестве передающей и приемной части. Изделие подключается к сетевым видеокамерам или другим устройствам с поддержкой PoE, а также к кабелю UTP через входные и выходные разъемы типа RJ45.

Использование Изделия позволяет проектировать новые и модернизировать существующие системы видеонаблюдения без существенного увеличения объемов линейной инфраструктуры.

Степень защиты корпуса от доступа к опасным частям, проникновения внешних твердых предметов, пыли и воды – IP56.

## 2. Основные технические характеристики Изделия.

Наименование параметра	Значение
Интерфейс	Ethernet
Количество каналов видео	2
Количество Входов/Выходов Передатчика	Вход: разъем RJ45 "штекер" x 2; Выход: разъем RJ45 "гнездо" x 1
Количество Входов/Выходов Приемника	Вход: разъем RJ45 "гнездо" x 1; Выход: разъем RJ45 "штекер" x 2;
Скорость передачи	10/100 Mbps
Тип источника питания	Коммутатор PoE / инжектор PoE
Стандарт POE	IEEE802.3af/at
Метод питания POE	Метод А: контакты 1/2 (+) и 3/6 (-)
Напряжение питания постоянного тока, В, не более	57
Ток потребления (при Uпит. = 48В), мА	65 (на комплект)
Мощность питания POE, Вт, не более: на один канал общая	25 50
Используемый тип кабеля UTP	Cat5E/6
Диапазон рабочих температур, °С	от 0 до плюс 50
Относительная влажность, %, не более	95
Материал корпуса	Пластик
Длина, с кабелем, мм	125
Масса изделия, кг, не более	0,06

## 3. Комплект поставки.

1. Уплотнитель видеосигнала и питания PoE по UTP кабелю 2х-канальный GF-AC13	2 шт.
2. Упаковка	1 шт.

## 3. Подключение и работа Изделия.

3.1. Изделие может использоваться в качестве уплотнителя видеосигнала и питания PoE, а также усилителя мощности питания устройства.

**Внимание! Монтаж и подключение устройства производить только при отключенном питании.**

3.2. Подключение как Уплотнителя видеосигнала и питания PoE.

Изделие обеспечивает возможность передачи данных и питания PoE для двух сетевых видеокамер или других устройств с поддержкой PoE по одному UTP кабелю типа CAT5е. Соединение осуществляется со скоростью передачи данных 10/100 Mbps и обеспечивается питание мощностью до 25 Вт для каждого устройства по одному кабелю сети Ethernet.

Подключите два разъема RJ45 передающей части Изделия к коммутатору или инжектору, а разъемы RJ45 приемной части Изделия подключите к видеокамере или другому сетевому устройству. Используйте кабель CAT5е для соединения обоих устройств Изделия.

3.3. Выполните подключение изделия в соответствии с Рисунком 1.

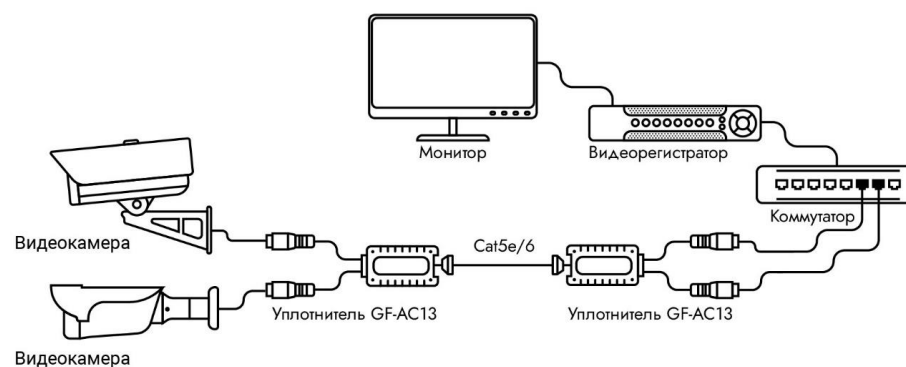


Рис 1. Схема соединения.

3.4. Подключение как Усилителя мощности потребления устройства.

Изделие может использоваться для увеличения мощности питания одного сетевого устройства с 25 Вт до 50 Вт путем объединения двух портов 802.3at в один порт uPOE.

GF-AC13 также возможно применять в сетях с гигабитным соединением. Изделие будет обеспечивать мощность потребления конечным устройством до 50 Вт при условии использования кабеля CAT-6, однако скорость передачи данных будет не более 100 Mbps.

Подключите два входных разъема RJ45 «штекера» Изделия к коммутатору или инжектору, а выходной разъем RJ45 «гнездо» соедините непосредственно с сетевым устройством uPOE.

3.5. Выполните подключение изделия в соответствии с Рисунком 2.

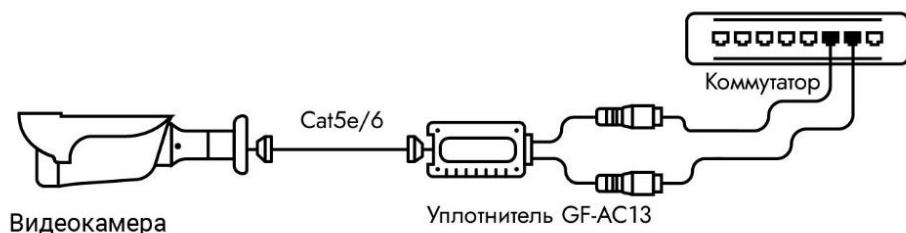


Рис 2. Схема соединения.

#### 4. Настройка.

4.1. Изделие проверено на предприятии-изготовителе и не требует настройки в условиях эксплуатации.

#### 5. Стандарт обжима.

Обжим разъема RJ45 должен соответствовать стандарту EIA/TIA 568B.

	1	2	3	4	5	6	7	8
<b>T568B</b>	Белый Оранжевый	Оранжевый	Белый Зеленый	Синий	Белый Синий	Зеленый	Белый Коричневый	Коричневый

