

Коробка монтажная с обогревом

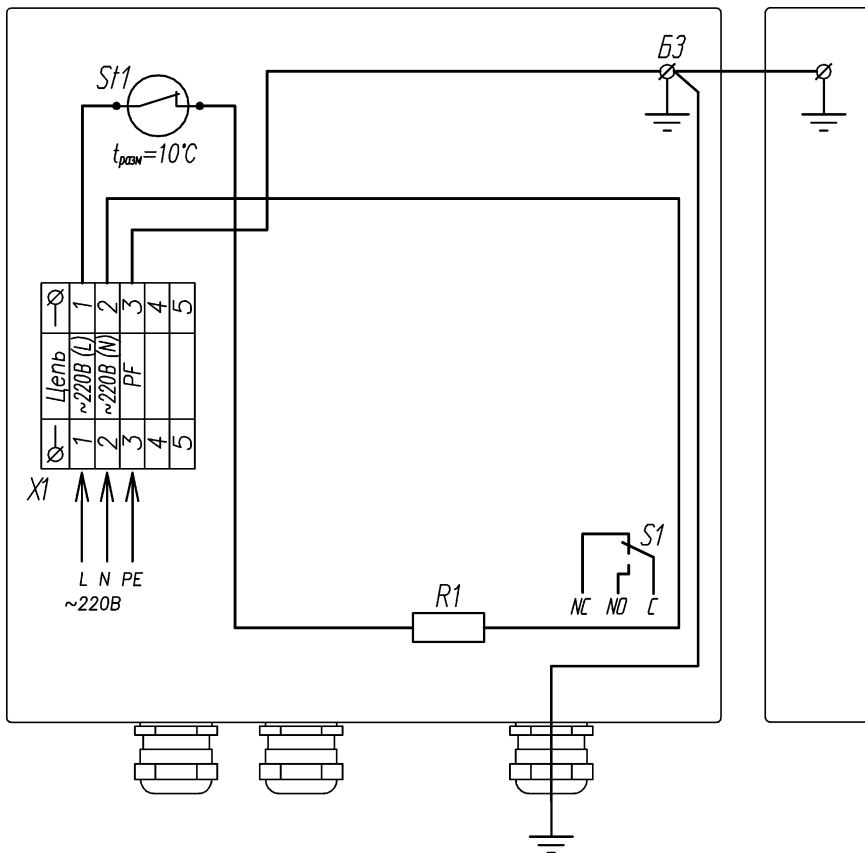
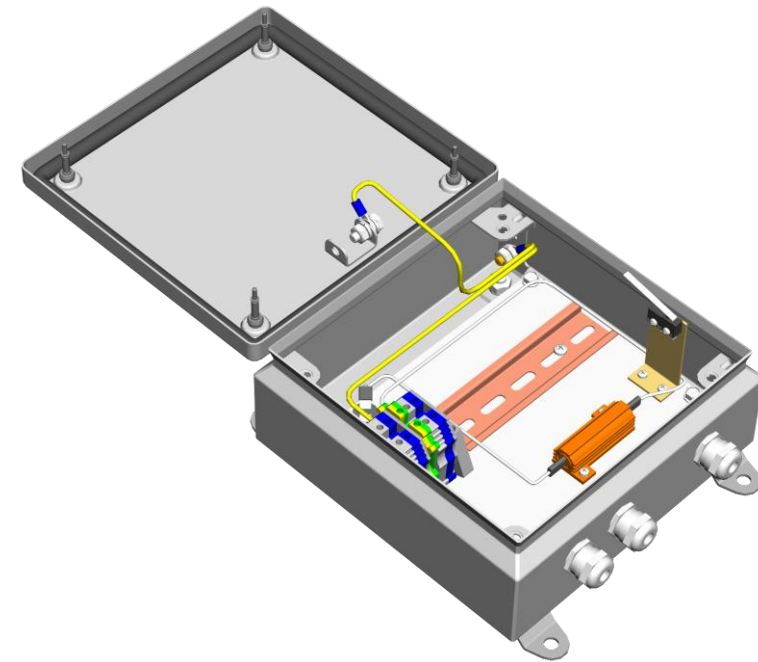


Рис.2 Схема электрическая принципиальная

ГАРАНТИЙНЫЕ ОБЯЗАТЕЛЬСТВА

Изготовитель гарантирует соответствие изделия требованиям указанных в данном паспорте ТУ и ГОСТ при соблюдении потребителем условий транспортирования, хранения, монтажа и эксплуатации.

Гарантийный срок эксплуатации – **12 месяцев** со дня ввода изделия в эксплуатацию при условии ввода в эксплуатацию не позднее **6 месяцев** со дня продажи.

Гарантийный срок хранения – **24 месяца** со дня выпуска изделия.

ГАРАНТИЙНЫЙ ТАЛОН

Заполняет предприятие – изготовитель

Номер _____ Комплект модификации _____

Дата выпуска _____ Представитель ОТК предприятия - изготовителя _____

Дата продажи _____ Отметка торгующей организации _____

Адрес предприятия-изготовителя: 192029, Россия, Санкт-Петербург, Пр. Обуховской Обороны 86, литера К, ООО «Тахион»
Тел: (812) 327-1247, 327-1298, 327-1201, факс 327-1153 с 10.00 до 17.00 по рабочим дням.

Адрес в Интернете: www.tahion.spb.ru

E-mail: info@tahion.spb.ru

ПАСПОРТ

КМО-1

ИМПФ.463332.044 ПС



Адрес предприятия-изготовителя: 192029, Россия, Санкт-Петербург, Пр.Обуховской Обороны 86,литера К, ООО «Тахион»
Тел: (812) 327-1247, 327-1298, 327-1201, факс 327-1153 с 10.00 до 17.00 по рабочим дням.

Адрес в Интернете: www.tahion.spb.ru

E-mail: info@tahion.spb.ru

Назначение:

Коробка монтажная с обогревом КМО-1 (далее изделие) предназначена для установки в ней электронных или электроустановочных устройств и защиты их от воздействия окружающей среды. Конструктивно изделие выполнено в металлическом пылебрызгозащищенном корпусе и может эксплуатироваться на открытом воздухе либо во влажных помещениях. Изделие оборудовано системой обогрева, тамперным контактом для сигнализации о несанкционированном доступе и болтом для заземления.

Изделие выпускается по техническим условиям ТУ 4372-026-31006686-2011.

По способу защиты человека от поражения электрическим током КМО-1 соответствует классу I по ГОСТ 12.2.007.0-75.

Климатическое исполнение КМО-1 соответствует **УХЛ1,5 ГОСТ 15150-69**. Степень защиты **IP 66**.

Общие указания:

Проверьте комплектность поставки и наличие штампа торгующей организации в настоящем паспорте.

Комплект поставки:

1. Коробка монтажная с обогревом КМО-1 1 шт.
2. Паспорт 1 шт.
3. Упаковочная тара 1 шт.

Приобретается по отдельной заявке:

Кронштейн КС-2 для крепления на опоры $\varnothing = 115 \div 135$ мм (другой размер – под заказ)

Основные технические характеристики:

1. Материал и поверхности коробки:
 - корпус, крышка листовая сталь 1,25 мм, грунтовка, порошковое покрытие
 - панель монтажная сплав алюминиевый Д16 2 мм, анодное оксидирование
2. Мощность обогрева 40,4 Вт $\pm 5\%$
3. Диапазон включения/отключения обогрева $0^\circ\text{C} \pm 3^\circ\text{C} / +10^\circ\text{C} \pm 3^\circ\text{C}$
4. Диапазон рабочих температур $-60^\circ\text{C} \div +50^\circ\text{C}$
5. Влажность воздуха до 100% при $+25^\circ\text{C}$
3. Габаритные размеры 240 x 200 x 90 мм
4. Вес с упаковкой, не более 2,2 кг

Состав изделия:

В состав изделия входят (см рис.1 и рис.2):

1. Резистор обогрева (R1) 1 шт.
2. Термовыключатель (St1) 1 шт.
3. Клеммная колодка (X1) (сечение подключаемых проводов до 6 мм²) 5 шт.
4. Тамперный контакт (S1) 1 шт.
5. Гермоввод РВА11 - \varnothing кабеля 10 ÷ 6 мм 3 шт.
6. Скоба настенного крепления 4 шт.
7. Основание 1 шт.
8. DIN 35/7,5-рейка 1 шт.

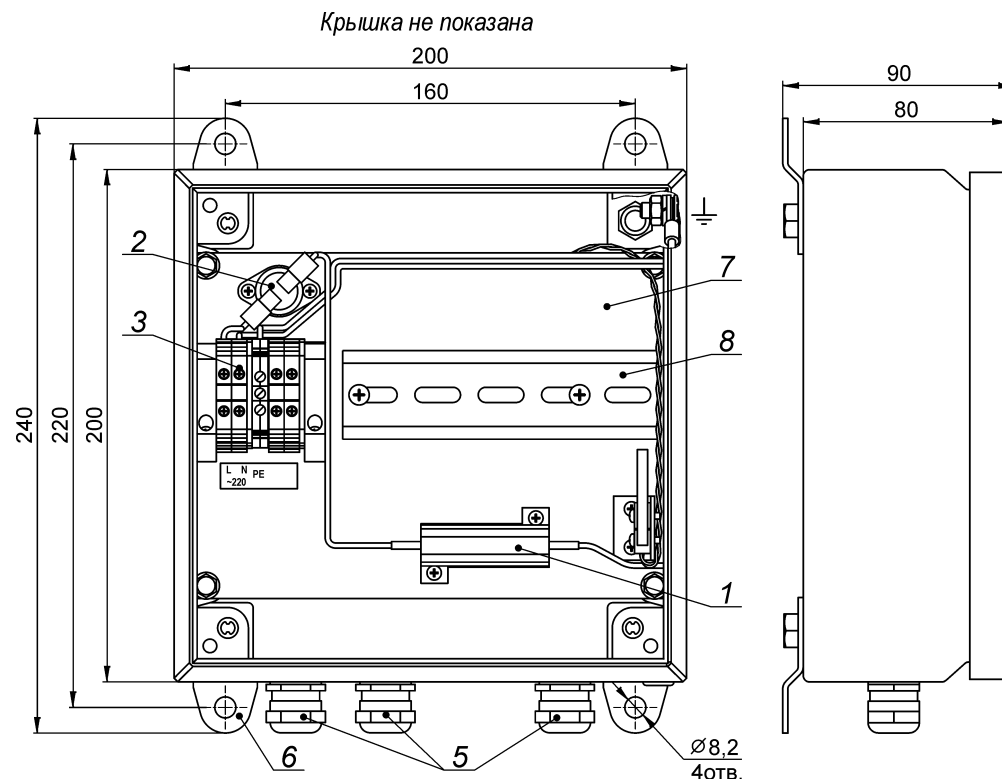


Рис.1 Устройство, габаритные и установочные размеры КМО-1

Подключение:

Подключение производится в соответствии со схемой электрической принципиальной (рис.2). Для подключения необходимо:

1. Заземлить болт заземления (БЗ).
2. Подать трехпроводным кабелем напряжение питания 220В АС на клеммную колодку X1, при этом фазный провод соединить с контактом 1 (L), нулевой провод с контактом 2 (N), а провод PE с контактом 3 (PE).

Внимание! ЗАЗЕМЛЕНИЕ КМО-1 ОБЯЗАТЕЛЬНО.

Запрещается эксплуатация КМО-1 со снятой крышкой.