



**ПАСПОРТ**  
на  
Блок бесперебойного питания  
**ББП-20М**

**ИСТОЧНИК ПИТАНИЯ**  
4372 006 10805710 05

**ББП-20М**

ПАСПОРТ

Дата продажи \_\_\_\_\_ 200 г.

**1. ВВЕДЕНИЕ**

Настоящий паспорт предназначен для изучения обслуживающим персоналом правил эксплуатации блока питания ББП-20М.

Штамп торгующей  
организации

**2. НАЗНАЧЕНИЕ**

источник питания ББП-20М (в дальнейшем - источник питания) предназначен для электропитания устройств и приборов охранно-пожарной сигнализации и активных датчиков напряжением 12 В.

Источник питания предназначен для установки в помещениях.

Подпись продавца \_\_\_\_\_

**3. ТЕХНИЧЕСКИЕ ДАННЫЕ**

Источник питания является изделием третьего порядка по ГОСТ 52931-2008.

Электропитание источника осуществляется от сети переменного тока напряжением  $(220 \pm 22)$  В частотой  $(50 \pm 1)$  Гц и от встроенного аккумулятора с номинальным напряжением 12 В и емкостью не менее 7,0 А.ч.

Источник обеспечивает зарядку аккумулятора емкостью до 7 А.ч., устанавливаемого потребителем в корпус источника, током до 200 мА и поддерживает его в заряженном состоянии при наличии сетевого напряжения  $\sim 50$  Гц, 220В.

Россия, 170000, г. Тверь, пл. Гагарина, 1

Тел/факс (4822) 34-68-67

Е-mail: [mail@eltech.tver.ru](mailto:mail@eltech.tver.ru)

<http://www.eltech.tver.ru/>

Мощность, потребляемая источником питания от сети переменного тока при максимальном выходном токе в дежурном режиме, не более:

ББП-20М - (50) В.А;

Источник питания обеспечивает автоматический переход на питание от встроенного аккумулятора при пропадании сетевого напряжения на рабочем фидере и обратно.

На лицевой панели расположены световые индикаторы, отображающие состояние источника питания. Левый индикатор: зеленый/красный(зеленый - источник работает от сети ~220В;красный - неисправен сетевой предохранитель или отсутствует напряжение сети). Правый индикатор: зеленый/красный(зеленый - исправен; красный - неисправен выходной предохранитель источника питания).

По заказу клиента блок может комплектоваться звуковым сигнализатором неисправности выходного предохранителя источника питания.

Габаритные размеры источника питания 235 x 165 x 80 мм.

Масса источников питания должна соответствовать значениям, приведенным в таблице 1.1

Таблица 1.1

Источник питания	Масса нетто, кг (не более)	Масса брутто, кг (не более)
ББП-20М	2,3	2,4

Источник питания сохраняет работоспособность, а выходное напряжение находится в пределах (13,6±0,2) В, при изменении напряжения сети переменного тока от 198 до 242 В.

При питании от аккумулятора выходное напряжение находится в пределах (12 +1,6 -1,5) В для ББП-20М.

- 4 -

## 6. ТРЕБОВАНИЯ БЕЗОПАСНОСТИ

Источник питания по способу защиты человека от поражения электрическим током соответствует классу I по ГОСТ 12.2.007.0-75.

Конструкция источника питания обеспечивает степень защиты IP 20 по ГОСТ 14254-96.

При эксплуатации источников питания следует соблюдать "Правила технической эксплуатации и правила техники безопасности для электроустановок до 1000 В".

Источниками опасности блоков питания являются плавкая вставка по цепи сетевого напряжения ~220 В и контакты ~220 В колодки для подключения кабеля питания.

Монтаж, установку, техническое обслуживание производить при отключенном сетевом напряжении от источника.

Запрещается использовать плавкие вставки, несоответствующие номинальному значению тока.

## 7. ПОРЯДОК УСТАНОВКИ

Источник устанавливается на стенах или других конструкциях охраняемого помещения, в местах, где отсутствует доступ посторонних лиц.

Монтаж источника производится по действующей нормативно-технической документации на монтаж, испытания и сдачу в эксплуатацию установок охранной и пожарной сигнализации.

## 8. ПОДГОТОВКА К РАБОТЕ

Проверьте правильность произведенного монтажа.

Установите аккумулятор.

Подключите аккумулятор с помощью наконечников, соблюдая полярность. Красный наконечник подключается к плюсовой клемме аккумулятора.

Установите крышку и опломбируйте источник.

Подайте напряжение ~220 В.

- 6 -

## 11. ГАРАНТИИ ИЗГОТОВИТЕЛЯ

Предприятие-изготовитель гарантирует соответствие источника питания заявленным характеристикам при соблюдении потребителем условий транспортирования, хранения и эксплуатации, а также требований на монтаж.

Гарантийный срок эксплуатации - 12 месяцев со дня ввода источника питания в эксплуатацию, но не более 18 месяцев со дня отгрузки с предприятия-изготовителя.

Источники питания, у которых во время гарантийного срока (при условии соблюдения правил эксплуатации и монтажа) будет выявлено несоответствие параметров, безвозмездно заменяются или ремонтируются предприятием-изготовителем.

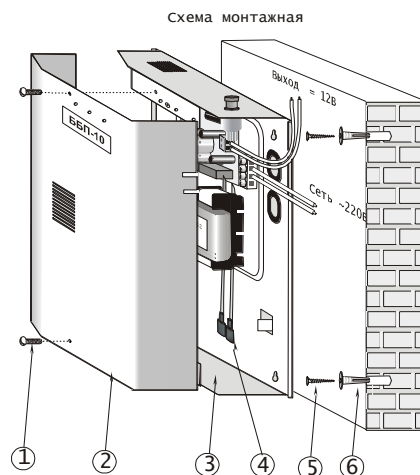
## СВИДЕТЕЛЬСТВО О ПРИЕМКЕ

Источник питания ББП 20М 4372 006 10805710 05

№ \_\_\_\_\_ соответствует техническим условиям и признан годным для эксплуатации.

Дата выпуска \_\_\_\_\_

- 9 -



1- винт (2шт) 2 - Крышка блока питания 3 - Блок питания 4 - Клеммы для подключения аккумулятора 5 - Шуруп (4шт) 6 - Дюбель пластмассовый (4шт)  
Примечание: шурупы и дюбели в состав комплекта блока питания не входят.

## 9. ПРАВИЛА ХРАНЕНИЯ И ТРАНСПОРТИРОВАНИЯ

Источники питания в упаковке предприятия-изготовителя следует транспортировать любым видом транспорта в крытых транспортных средствах (в железнодорожных вагонах, закрытых автомашинах, герметизированных отапливаемых отсеках самолетов, трюмах и т.д.) на любые расстояния в соответствии с требованиями существующих нормативных документов.

- 7 -



ГАРАНТИЙНЫЙ ТАЛОН N

На ремонт (замену) в течение гарантийного срока

Источника питания ББП М 4372 006 10805710 05 N \_\_\_\_\_

Номер и дата выпуска \_\_\_\_\_

(заполняется изготовителем)

Приобретен \_\_\_\_\_  
(дата подпись и штамп торгующей организации)

Введен в эксплуатацию \_\_\_\_\_  
(дата, подпись)

Принят на гарантийное обслуживание ремонтным предприятием

города \_\_\_\_\_

Подпись и печать руководителя  
Ремонтного предприятия

Подпись и печать руководителя учреждения владельца

- 10 -

Задержка переключения на аккумулятор – отсутствует.

По устойчивости к климатическим воздействиям окружающей среды источник питания относится к группе исполнения В4 по ГОСТ 52931-2008.

По устойчивости к механическим воздействиям источник питания относится к группе исполнения V2 по ГОСТ 52931-2008.

Источник питания рассчитан на круглосуточную работу.

Источник питания конструктивно выполнен в виде одного блока.

Источник питания относится к восстанавливаемым, обслуживаемым изделиям.

Пример записи обозначения источника питания при его заказе и в документации: "Источник питания ББП-20М".

Источник питания обеспечивает выходное напряжение:

(12 +1,6 -1,5) В ;

Источник питания обеспечивает ток нагрузки  $I_n$  в дежурном режиме не менее:

ББП-20М (2,0) А;

Источник питания должен обеспечивать ток нагрузки в кратковременном режиме длительностью не более 25 с - не менее 1,2  $I_n$ .

Величина пульсаций выходного напряжения (амплитудное значение от пика до пика) не должна быть более - 50 мВ.

Источник питания обеспечивает защиту от превышения тока нагрузки и короткого замыкания в цепи нагрузки использованием плавкой вставки.

- 3 -

Условия транспортирования должны соответствовать условиям хранения 4 по ГОСТ 15150-69.

Хранение источника питания в упаковке для транспортирования в складах изготовителя и потребителя должно соответствовать условиям хранения 1 по ГОСТ 15150-69. В помещении для хранения не должно быть токопроводящей пыли, паров кислот и щелочей, а также газов, вызывающих коррозию и разрушающих изоляцию.

Источники питания в транспортной таре должны храниться не более 6 месяцев, при этом транспортная тара должна быть без подтеков и загрязнений.

Максимальный срок хранения источников питания - 6 месяцев до начала эксплуатации.

#### 10. КОМПЛЕКТНОСТЬ

Комплект поставки источника питания должен соответствовать перечню, указанному в табл. 1.2.

Таблица 1.2

Обозначение	Наименование и обозначение	Кол-во	Примечание
Источник питания Паспорт, техническое описание и инструкция по эксплуатации Упаковочная тара	4372 006 10805710 05	1	
	4372 006 10805710 05	1	
		1	

- 8 -

#### 4. МАРКИРОВКА И ПЛОМБИРОВАНИЕ

На корпусе источника питания указаны:

наименование предприятия-изготовителя;  
наименование или условное обозначение источника питания;  
заводской номер;  
дата изготовления;  
знак соответствия.

Маркировка потребительской тары содержит:

товарный знак предприятия-изготовителя;  
наименование и условное обозначение источника питания;  
дату упаковки.

Крышка источника пломбируется монтажной организацией после монтажа источника с оформлением акта об установке на объекте.

#### 5. УПАКОВКА

Источник питания и паспорт упаковываются в потребительскую тару - картонную коробку.

Картонные коробки должны упаковываться в транспортную тару, в которую вкладывается упаковочный лист, содержащий следующие данные:

наименование и обозначение источника питания;  
количество мест;  
номера источника питания;  
дату упаковки;  
подпись ответственного за упаковку и штамп ОТК.

- 5 -