

8. ИНФОРМАЦИЯ О СЕРТИФИКАЦИИ КОМПЛЕКТА ОБОРУДОВАНИЯ

8.1 LTE модем ZTE WIFIRE MF79RU сертифицирован на соответствие требованиям ТР ТС № 004/2011 «О безопасности низковольтного оборудования», ТР ТС № 020/2011 «Электромагнитная совместимость технических средств» — сертификат соответствия № ЕАЭС RU С-СН.МЛ04.В.00306/19 и ТР ЕАЭС №037/2016 «Об ограничении применения опасных веществ в изделиях электротехники и радиоэлектроники» — декларация № RU Д-СН.МЛ04.В.01052/20

8.2 Панельная антенна усилителя не подлежит обязательному подтверждению соответствия требованиям ТР ТС в виде сертифицирования или декларирования. На данное изделие распространяется действие отказного письма уполномоченного органа сертификации от 16.03.2018 г.

9. УСЛОВИЯ ЭКСПЛУАТАЦИИ, ХРАНЕНИЯ И ТРАНСПОРТИРОВКИ

9.1 Усилитель мобильного интернета BAS-2363 «Connect.home» может эксплуатироваться в интервале температур от +1°C до +40°C и предельном значении относительной влажности воздуха 100% при температуре 25°C.

9.2 Транспортировка и хранение усилителя должны осуществляться при температурах от -50°C до +50°C и предельном значении относительной влажности воздуха 98% при температуре 25°C при условии защиты от солнечного излучения и атмосферных осадков.

9.3 Срок службы комплекта оборудования – 3 года. Изделие не содержит вредных веществ (материалов) и может быть утилизировано как бытовые отходы любым способом, кроме сжигания в непригодных условиях.

9.4 Комплект может эксплуатироваться без ограничений в быту и на промышленных предприятиях не выше III класса опасности.

10. СВИДЕТЕЛЬСТВО О ПРИЕМКЕ

10.1 Усилитель мобильного интернета «Connect.home» соответствует КШУР.464411.001 и признан годным для эксплуатации.

10.2 Изготовитель гарантирует соответствие комплекта требованиям КШУР.464411.001 при соблюдении потребителем условий эксплуатации, хранения и транспортировки.

10.3 Гарантийный срок эксплуатации 12 месяцев со дня продажи через розничную торговую сеть. При отсутствии отметки торгующей организации, гарантийный срок исчисляется с даты изготовления изделия. Месяц и год изготовления изделия указаны в гарантийном талоне. В случае приобретения комплекта дистанционным методом, гарантийный срок исчисляется с даты получения посылки на почте, от курьера или в транспортной компании.

10.4 Не принимаются претензии по изделиям, имеющим механические повреждения, отличные от естественных следов эксплуатации.

10.5 Изготовитель не может гарантировать качественный прием сигналов мобильной связи в местах недостаточного покрытия сетью и в случае неверной установки и/или настройки антенны. Отсутствие подключения к сетям WCDMA (3G) или LTE (4G) в таких ситуациях не является основанием для признания комплекта оборудования неисправным, рекламации с заявлением подобной «неисправности» удовлетворению не подлежат.

10.6 Претензии по работе и предложения следует направлять по адресу:

410052, Россия, Саратов, а/я 500,

Тел./факс: 8 (800) 775-07-94 (в рабочие дни, с 08:00 до 17:00 по московскому времени)

E-mail: help@remo-zavod.ru

www.remo-zavod.ru

10.7 Наименование и адрес местонахождения изготовителя:

000 «РЭМО-Технологии», 410033, Россия, Саратовская область, г. Саратов, ул. им. Панфилова И.В., зд. 1Б, стр.3



Изготовитель постоянно работает над совершенствованием усилителя «Connect.home», в связи с этим в вашем комплекте могут быть изменения, не указанные в настоящем «Руководстве пользователя». Данные изменения могут касаться комплектации, внешнего вида, конструкции отдельных узлов, характеристик и программного обеспечения. При этом производитель гарантирует, что изменения не влияют на потребительские свойства изделия и его назначение.



Настройки всех параметров LTE модема ZTE WIFIRE MF79RU также доступны при подключении к USB-порту компьютера или ноутбука.

Конструкция держателя модема позволяет это сделать без каких-либо модификаций.



УСИЛИТЕЛЬ МОБИЛЬНОГО ИНТЕРНЕТА BAS-2363 «CONNECT.HOME»*

РУКОВОДСТВО ПОЛЬЗОВАТЕЛЯ (ПАСПОРТ)

КШУР.464411.001ПС

* - BAS-2363 Коннект.Хоум

Благодарим Вас за выбор нашего продукта! Он позволит Вам и вашим близким, коллегам и клиентам всегда оставаться на связи. Установка и настройка проста и интуитивно понятна, однако мы настоятельно рекомендуем внимательно ознакомиться с данным руководством. Это сэкономит ваше время и позволит избежать ошибок при подключении и настройке.

1. ОБЩИЕ СВЕДЕНИЯ

1.1 Усилитель мобильного интернета «Connect.home» предназначен для быстрого развертывания беспроводной сети стандарта IEEE 802.11b/g/n в диапазоне 2400МГц на даче, в загородном доме, городской квартире, магазинах, придорожных кафе, СТО, АЗС, гостиницах, складских и промышленных объектах. Доступ в сеть интернет осуществляется через мобильные сети 3G/4G любого оператора, при этом рекомендуется использовать SIM-карту с тарифным планом «для LTE модема».

1.2 Усилитель позволяет обеспечить покрытие Wi-Fi сетью в радиусе до 20 метров в помещениях и до 50 метров на открытой местности. В большинстве случаев, Wi-Fi сеть доступна и на участке около здания, радиус покрытия зависит от материала стен.

1.3 К усилителю через Wi-Fi может быть подключено до 10 устройств, при этом обеспечивается возможность голосовых вызовов через любые мессенджеры (WhatsApp, Telegram, Viber и т.д.), а при достаточной пропускной способности базовой станции оператора и видеозвонках. Возможен также доступ к стриминговым платформам и видеосервисам.

1.4 Усилитель состоит из приёмно-передающего антенного блока, объединённого с держателем USB LTE модема ZTE WIFIRE MF79RU (LTE модем с точкой доступа Wi-Fi, далее по тексту - модем) и подключенным USB-кабелем, блока питания, подставки. Антенна усилителя поддерживает технологию LTE MIMO. Усилитель поставляется в собранном виде и представляет собой единое изделие.

2. ТЕХНИЧЕСКИЕ ХАРАКТЕРИСТИКИ

2.1 Антенный блок:

Размещение внутри помещений, на горизонтальных поверхностях

Поддерживаемые стандарты связи GSM1800, WCDMA2100 (3G), LTE2600 (4G)

Рабочие частоты, МГц 1700..2700

Коэффициент усиления, макс., дБи 15

Длина USB-кабеля, м 3

Размеры в сборе (без учёта USB-кабеля), мм 261x225x74

Масса, не более, кг 1,2

2.2 LTE модем ZTE WIFIRE MF79RU:

Стандарт Wi-Fi 802.11b/g/n

Частотный диапазон, МГц 2400

Максимальная скорость беспроводного соединения, Мбит/с 300

Метод шифрования данных WEP / WPA / WPA2 да / да / да

Индикаторы 2G/3G/4G, Wi-Fi

Кнопки Reset

Поддерживаемые стандарты связи FDD: 800/900/1800/2100/2600, UMTS: 900/2100, GSM: 850/900/1800/1900

Скорость передачи данных, максимум, Мбит/с, (DL/UL) 4G LTE FDD: 150/50; 3G DCHSPA+: 42/5.76; 21/5.76; 14/5.76, HSUPA: 7.2/5.76

Питание, не более 5B, 1,0A

3. КОМПЛЕКТ ПОСТАВКИ

3.1 Усилитель мобильного интернета BAS-2363 Connect.home, в сборе с LTE модем ZTE WIFIRE MF79RU и USB-кабелем, шт. 1

3.2 Блок питания с USB-выходом, 5B 2A, шт. 1

3.3 Руководство пользователя, шт. 3

3.4 Упаковка, шт. 1

4. ПАРАМЕТРЫ ПОДКЛЮЧЕНИЯ И НАСТРОЙКИ ПО УМОЛЧАНИЮ

- 4.1 Название Wi-Fi сети указан на LTE модеме
- 4.2 Пароль Wi-Fi сети указан на LTE модеме
- 4.3 IP-адрес роутера192.168.0.1
- 4.4 Логин администратора admin

- 4.5 Пароль администратора admin
- 4.6 Тип подключения к 3G/4G сети auto

5. УСТАНОВКА И ВКЛЮЧЕНИЕ КОМПЛЕКТА

- 5.1 Извлеките из коробки усилитель Connect.home, блок питания и инструкции.
- 5.2 Изучите конструкцию усилителя, показанную на рис.1. Connect.home может быть установлен на подоконник или стол, полку, шкаф, стоящие у окна. При этом должна обеспечиваться возможность подключения к блоку питания.
- 5.3 Сдвиньте крышку LTE модема вверх и снимите ее. Запишите с наклеек на модеме: а) SSID (название Wi-Fi сети) и Wi-Fi Key (ключ), б) пароль доступа в WebUI (панели управления модемом) (см. рис. 1). Установите SIM-карту в модем. Затем закройте крышку.
- 5.4 Записанные данные потребуются Вам для первого подключения к Wi-Fi сети. Рекомендуем сменить пароль (Wi-Fi Key) на собственный из соображений безопасности и удобства дальнейшего пользования комплектом.
- 5.5 Разместите усилитель на подоконнике или другой горизонтальной поверхности. LTE модем должен быть направлен в сторону помещения, а антенна на улицу в сторону базовой станции.
- 5.6 Проложите любым удобным способом USB-кабель и подключите его блоку питания.
- 5.7 Дождитесь загрузки программного обеспечения LTE модема. Она может занимать до нескольких минут.
- 5.8 На верхней поверхности крышки LTE модема включатся светодиодные индикаторы: «Подключение к мобильной сети» и «Wi-Fi». Индикатор «Wi-Fi» будет светиться при запуске сети Wi-Fi. При установлении соединения с сетью 4G индикатор «Подключение к мобильной сети» будет светиться голубым, при установлении соединения с сетью 3G — зеленым. Подробнее о значении световой индикации LTE модема Вы можете узнать в его сопроводительной документации.
- 5.9 Через 2-5 минут после включения проконтролируйте наличие световой индикации работы LTE модема и появление Wi-Fi сети с названием **Wifire MF79RU_****** на любом устройстве (смартфоне, планшете, ноутбуке и т.д.).
- 5.10 Подключите все ваши устройства к сети с названием **Wifire MF79RU_****** используя цифровую последовательность Wi-Fi Key, записанную ранее.
- 5.10 Наслаждайтесь удобным и простым доступом в интернет с нескольких устройств!

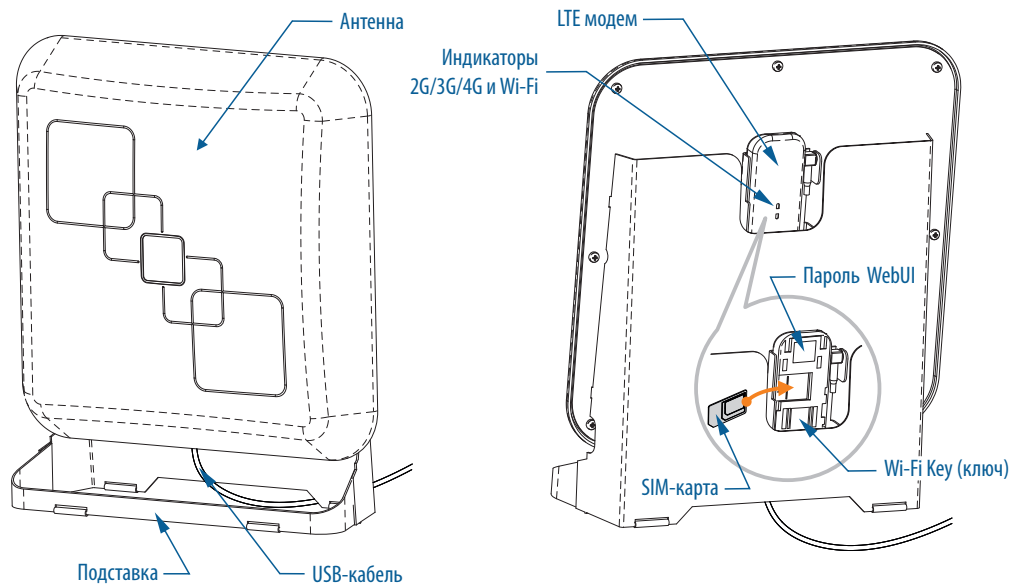


Рисунок 1: Общий вид усилителя «Connect.home»

6. ДОПОЛНИТЕЛЬНЫЕ НАСТРОЙКИ LTE МОДЕМА

- 6.1 Вы можете дополнительно настроить LTE модем: изменить название Wi-Fi-сети и пароль, режим трансляции названия сети и т.д.
- 6.2 Для дополнительных настроек подключитесь к web-интерфейсу LTE модема: введите в строке любого браузера любого устройства, подключенного в беспроводной сети **Wifire MF79RU_****** сетевой адрес **192.168.0.1**, в открывшемся окошке запроса пароля введите **admin**.
- 6.3 На странице настроек роутера выводится информация о уровне сигнала модема и параметрами подключения к сотовой сети, а также блоки с данными о использовании интернет (Статистика), с настройками Wi-Fi сети и подключения к мобильной сети (Настройки Wi-Fi), полученных СМС (SMS), с настройками доступа (Другое).
- 6.4 Рекомендуем установить собственное название Wi-Fi сети и пароль доступа к ней во вкладке «настройки Wi-Fi» (см. рис. 2)

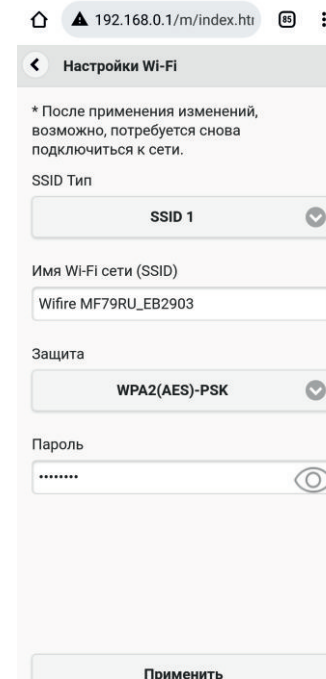


Рисунок 2: Настройки Wi-Fi

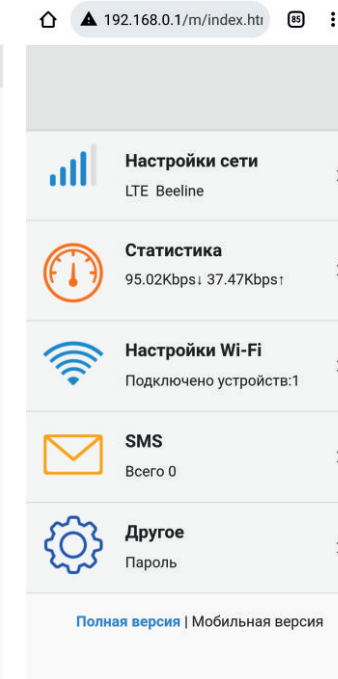


Рисунок 3: Уровень сигнала в «мобильной версии» интерфейса



Рисунок 4: Уровень сигнала в «полной версии» интерфейса

7. ДОПОЛНИТЕЛЬНЫЕ НАСТРОЙКИ АНТЕННЫ

- 7.1 Вы можете дополнительно настроить антенну на максимум сигнала от базовой станции оператора, а также повысить безопасность использования вашей беспроводной сети, изменив ее название и пароль.
- 7.2 Для дополнительных настроек подключитесь к web-интерфейсу LTE модема: введите в строке любого браузера смартфона или планшета, подключенного в беспроводной сети **Wifire MF79RU_****** сетевой адрес **192.168.0.1**, в открывшемся окошке запроса пароля введите **admin** или собственный пароль, если он был установлен.
- 7.3 Уровень сигнала можно отслеживать по столбчатому индикатору на главной странице в поле «Настройки сети» (см.рис. 3) в мобильной версии интерфейса управления или по величине «Мощность сигнала» в полной версии интерфейса (см.рис. 4).
- 7.4 Контролируя показания уровня сигнала, плавно поворачивайте антенну относительно вертикальной оси. При этом учитывайте, что изменения показаний уровня сигнала отображаются с некоторой задержкой, поэтому наиболее удобным способом является поворот антенны на небольшой угол (5-10°) и фиксация в этом положении на 10-20 секунд.



Обратите внимание, что мощность (уровень) сигнала измеряется в отрицательных числах, т.е. максимальному уровню сигнала соответствует минимальное цифровое значение в дБ. Например, сигнал -73дБ мощнее сигнала -93дБ.