

РУКОВОДСТВО ПО ЭКСПЛУАТАЦИИ

Техническое описание. Руководство по монтажу. Паспорт.

ПШБА.304268.307 РЭ

ПАТЕНТ НА ИЗОБРЕТЕНИЕ

№2615712

1. НАЗНАЧЕНИЕ

Электромеханический замок Promix-SM307.10.3 предназначен для организации парковок малогабаритного транспорта и электротранспорта (велосипедов самокатов, скутеров, картов и пр.). Замок проводится фиксация транспорта в парковочном месте, контроль состояния замка и несанкционированного изъятия транспорта, а также идентификация транспорта по его личному идентификационному номеру.

2. МАРКИРОВКА

На этикетке, приклеенной к корпусу замка, указаны:

1. Модель замка.
2. Номинальное напряжение питания.
3. Номинальный потребляемый ток.
4. Идентификационный номер.
5. Сайт предприятия-изготовителя.
6. Дата изготовления и отметка ОТК.



Promix-SM307.10.3-X

Исполнения замка:

A – стандартная, E – для электротранспорта

W – возможность подключения к системам доступа по интерфейсу Wiegand-26

WE – совместно W и E

Наличие встроенных датчиков:

0(отсутствие) – без датчиков, 1 – датчик ригеля, 2 – датчик замка, 3 – датчик ригеля и замка

Напряжение питания:

0 – 12В, 1 – 24В

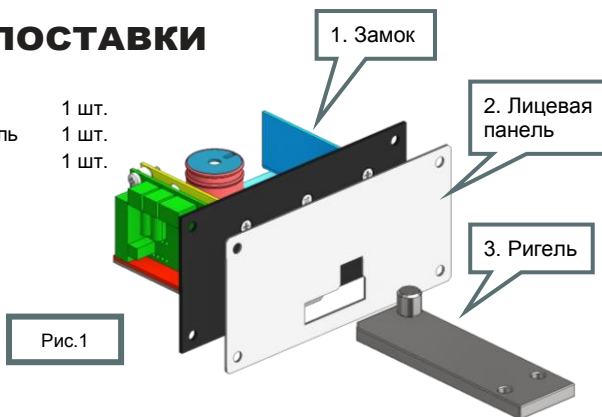
Исполнение:

0 – Нормально открытый, 1 – нормально закрытый

Перечень доступных к заказу модификаций см.п.5.2.

3. КОМПЛЕКТ ПОСТАВКИ

- | | |
|---------------------------------|-------|
| 1 – Замок | 1 шт. |
| 2 – Декоративная лицевая панель | 1 шт. |
| 3 – Ригель | 1 шт. |

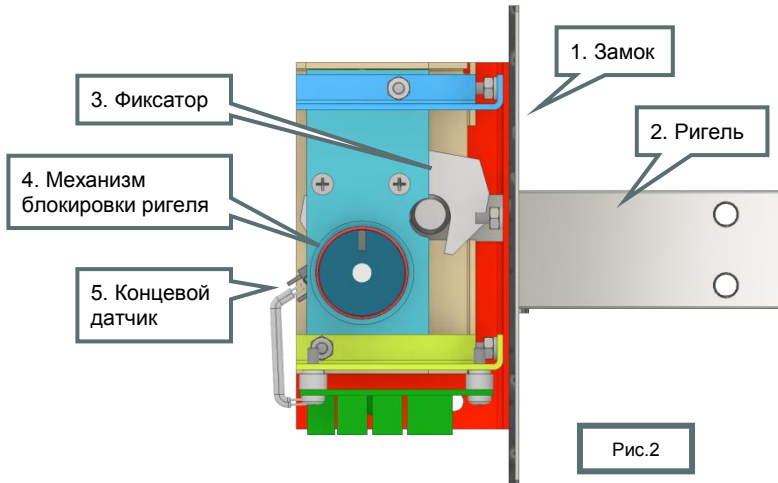


Комплектность изделия проверяйте при покупке! В дальнейшем претензии по комплектности предприятие-изготовитель не принимает.

СОДЕРЖАНИЕ

4. Конструкция и принцип действия	3
5. Технические характеристики	3
5.1 Условия эксплуатации	3
5.2 Технические характеристики	4
5.3 Описание исполнений замка	6
5.3.1. Исполнение А – стандартное	6
5.3.2. Исполнение Е – стандартное для электротранспорта	7
5.3.3. Исполнение W – свободное	7
5.3.4. Исполнение WE – свободное для электротранспорта	7
6. Монтаж и подключение	8
6.1 Монтаж замка	8
6.2 Монтаж ригеля	8
6.3 Порядок подключения	9
7. Режимы работы замка (только исполнения А, Е)	10
7.1 Режим установки транспорта	10
7.2 Режим хранения транспорта	10
7.3 Режим выдачи транспорта	11
7.4 Режимы тестирования	11
8. Установка сетевого номера замка (только исполнения А, Е)	12
9. Команды управления замком (только исполнения А, Е)	13
10. Техническое обслуживание	15
11. Хранение и транспортировка	15
12. Требования к безопасности	15
13. Утилизация	15
14. Гарантийные обязательства	15
15. Свидетельство о приёмке и упаковывании	16

4. КОНСТРУКЦИЯ И ПРИНЦИП ДЕЙСТВИЯ



Замком (рис.2-1, рис.1-1) организуется парковочное место.

Удерживание транспорта в парковочном месте осуществляется блокировкой замком установленного на транспорте ригеля (рис.2-2, рис.1-3): при введении в парковочное место ригель автоматически фиксируется фиксатором (рис.2-3) и блокируется механизмом блокировки ригеля (рис.2-4).

Контроль изъятия транспорта осуществляется механическим концевым датчиком (рис.2-5).

Уникальный идентификационный номер транспорта назначается установленной в ригель RFID меткой и считывается при установке транспорта в парковочное место.

Замок выполнен в 4 исполнениях (см. п.5.2 «Технические характеристики» и п.5.3 «Описание исполнений») с различными принципами управления (операции по изъятию транспорта, считыванию номера транспорта и пр.), возможностью подключения к различным системам доступа и наличием возможности заряда электротранспорта.

Парковочные места объединяются в парковку и управляются устройством управления верхнего уровня (мини-ПК, сервер, планшеты, терминалы и пр.) с различными ОС (Linux, Android и прочие UNIX-like, Windows).

5. ТЕХНИЧЕСКИЕ ХАРАКТЕРИСТИКИ

5.1 УСЛОВИЯ ЭКСПЛУАТАЦИИ

Климатические условия эксплуатации:

- для эксплуатации под навесом или в помещениях,
- температура окружающего воздуха: от -10°C до +50°C,
- относительная влажность воздуха не более 95% при 35°C и более низких температурах без конденсации влаги и образования инея.

5.2 ТЕХНИЧЕСКИЕ ХАРАКТЕРИСТИКИ

Исполнение (подробное описание см.п.5.3)	Promix- SM307.10.3-A	Promix- SM307.10.3-E	Promix- SM307.10.3-W	Promix- SM307.10.3-WE
Подключение ЗУ электротр-та		+		+
Поддержка системы Promix-Locker	+	+		
Поддержка систем доступа по протоколу Wiegand-26			+	+
Напряжение питания замка, В	12±2			
Напряжение заряда электротранспорта, В	-	До 60	-	До 60
Потребляемый ток, А	0,04			
Потребляемый ток при изъятии транспорта, А	0,34			
Напряжение механизма блокировки ригеля, В	12±2			
Длительность изъятия транспорта, с	0,5 - 32			
Длина линии связи локальной сети, м	До 400*		Определяется системой доступа	
Количество замков в локальной сети	До 32		Определяется системой доступа	
Масса замка (не более), кг	0,45	0,55	0,45	0,55
Усилие удержания (не менее), кг	400			

*Увеличение длины линий свыше 400м осуществляется преобразователем Promix-AD.R1.01.

Маркировка выводов замка:

Маркировка выводов механизма блокировки ригеля:	ZAM	черный вывод
	+12B	красный вывод
Маркировка выводов датчика положения фиксатора:	0V	черный вывод
	DAT1 (+5B)	белый вывод

Клеммы и перемычки контроллера замка исполнений А, Е:

0V - +12B	напряжение питания контроллера
ZAM - +12B	подключение электромеханического фиксатора
Tx - 0V	подключение «витой пары» линии передачи локальной сети
Rx - 0V	подключение «витой пары» линии приёма локальной сети
0V - DatZ	датчик положения фиксатора
0V - Kn	кнопка открывания замка
LED1 - LED2	двухцветный светодиод
0V - LED2	подключение дополнительного внешнего индикатора
d0 - d4	перемычки сетевого номера замка и режим тестирования
Jn	перемычка установки режимов тестирования замка

Расположение клемм и перемычек замка в исполнениях А, Е

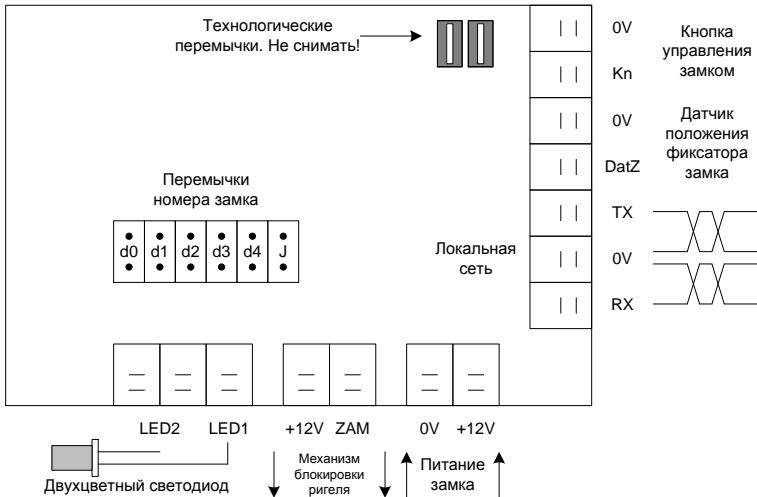


Рис.3

Клеммы и перемычки контроллера замка исполнений W, WE:

0V - +12B	напряжение питания контроллера
0V - D1 - D0	подключение к системе доступа по протоколу Wiegand-26

Расположение клемм замка в исполнениях W, WE

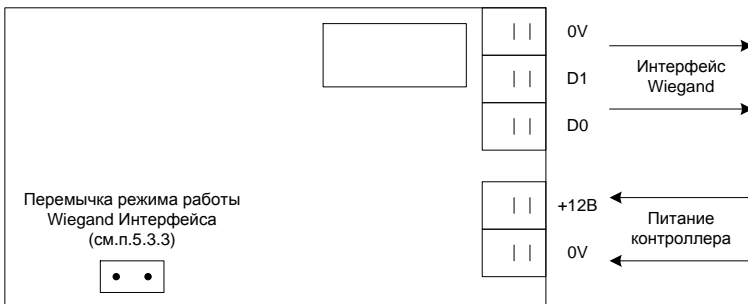


Рис.4

5.3 ОПИСАНИЕ ИСПОЛНЕНИЙ

5.3.1. Исполнение А - стандартное.

Замки исполнения **А** являются частью [сетевой системы Promix-Locker](#) и объединяются в парковку локальной сети в количестве до 32-ух парковочных мест.

Локальная сеть (см. рис.5) организуется [контроллером локальной сети Promix-CN.LN.01](#) со входными интерфейсами USB, UART или [преобразователем интерфейса Promix-AD.RI.01](#) с COM интерфейсом (последовательный порт). Длина локальной сети достигает 400м.

Структура парковки для исполнения А

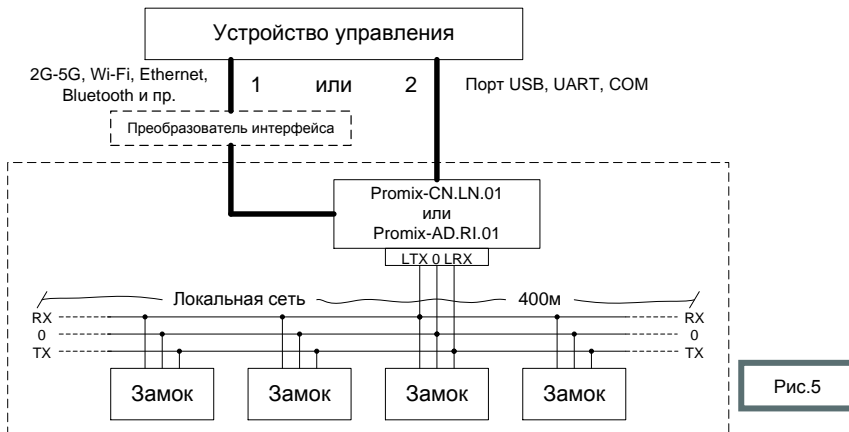


Рис.5

Устройства управления могут объединять парковки между собой по протоколам 2G-5G, Wi-Fi, Ethernet и пр., создавая местные, районные, городские сети.

Управление замком (изъятие транспорта, считывание идентификатора транспорта и пр.) осуществляется короткими сетевыми командами (см.п.9). Принцип передачи команд см. руководство к [контроллеру локальной сети Promix-CN.LN.01](#).

Замком поддерживаются режимы установки, хранения и выдачи транспорта (см.п.7.1-7.3), доступны режимы тестирования замка на исправность (см.п.7.4). Индикация работы замка осуществляется двухцветным светодиодом.

Габаритные размеры замка исполнения **А** представлены на рисунке 6.

Габаритные размеры замка исполнения А

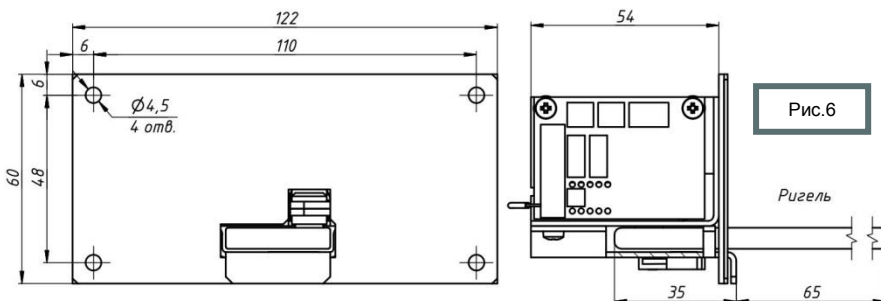


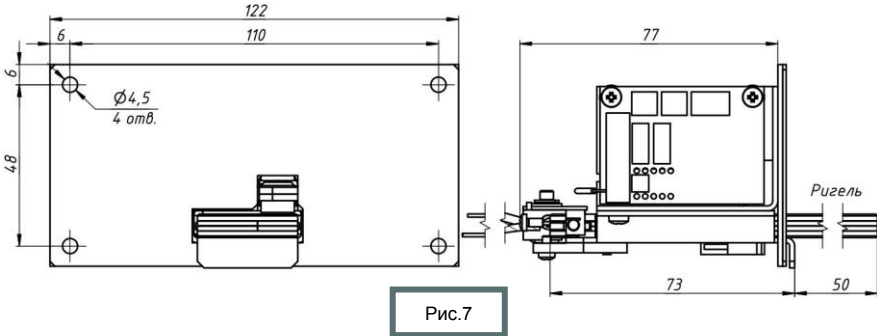
Рис.6

5.3.2. Исполнение Е – стандартное для электротранспорта.

Замки исполнения **Е** аналогичны исполнению **А** с возможностью передачи заряда аккумулятору электротранспорта парой проводов, уложенных в ригель и замке. Используется в системе Promix-Locker.

Габаритные размеры замка исполнения **Е** представлены на рисунке 7.

Габаритные размеры замка исполнения Е



5.3.3. Исполнение W – свободное.

Замки исполнений **А**, **Е** являются частью системы доступа **Promix-Locker**. У замков исполнения **W** имеется свободный доступ к механизмам, т.е. подключение к различным системам доступа.

Для взаимодействия системы доступа с замком используется 3 канала:

1. Выводы механизма управления изъятием транспорта (см. рис.2(4) и п.5.2. «Маркировка выводов замка»),
2. Протокол Wiegand-26 (стандарт бесконтактных считывателей) для отправки в систему доступа номера транспорта (см. рис.4),
3. Выводы концевой датчика контроля изъятия ригеля (см. рис.2(5) и п.5.2. «Маркировка выводов замка»).

Габаритные размеры замка см.рис.6. п.5.3.1.

Перемычкой на плате (см. рис.4) устанавливается режим работы Wiegand интерфейса.

При снятой перемычке: в момент вставки транспорта в парковочное место замком передаётся по крайней мере 8 посылок номера транспорта по интерфейсу, затем однократно по крайней мере каждые 20 секунд.

При установленной перемычке: имитируется классический режим передачи считывателей Wiegand, т.е. однократная отправка номера при вставке транспорта.

5.3.4. Исполнение WE – свободное для электротранспорта.

Замки исполнения **WE** аналогичны исполнению **W** со свободным доступом к механизмам, т.е. с подключением к различным системам доступа, и возможностью передачи заряда аккумулятору электротранспорта парой проводов, уложенных в ригель и замке.

Габаритные размеры см.рис.7. п.5.3.2.

6. МОНТАЖ И ПОДКЛЮЧЕНИЕ

6.1 МОНТАЖ ЗАМКА

Замок устанавливается в расположенную горизонтально полость с размерами:

Исполнение	A	E	W	WE
Длина x Ширина, мм	98x54	98x54	98x54	98x54
Глубина (минимум), мм	64	100	64	100

Размеры посадочного места

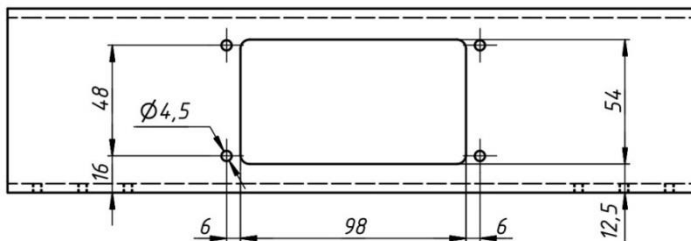


Рис.8

Крепёж замка осуществляется через 4 отверстия вытяжными заклёпками диаметром 4мм или другим доступным крепежом.

6.2 МОНТАЖ РИГЕЛЯ

Ригель устанавливается на транспорт посредством установочных отверстий или сваркой. Материал ригеля – нержавеющая сталь AISI 304 (08X18H10).

Размеры ригеля исполнений A, W:

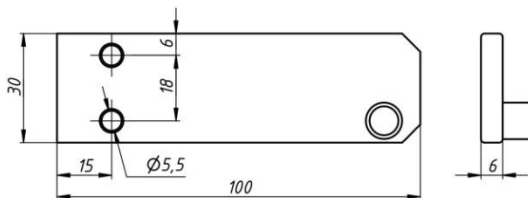


Рис.9

Размеры ригеля исполнений E, WE:

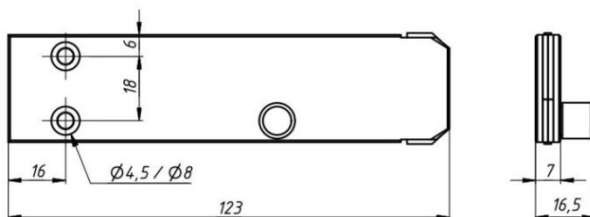


Рис.10

6.3 ПОРЯДОК ПОДКЛЮЧЕНИЯ

Для исполнения А

Замки объединяются в сеть двумя парами витых проводов 0V-TX и 0V-RX в линейную шину и подключаются к контроллеру локальной сети Promix-CN.LN.01 инверсно: 0V-TX в 0B-LRX и 0V-RX в 0B-LTX (см. рис.5 п.5.3.1 и рис.11 ниже).

Дополнительно может подключаться индикация (в клеммы LED1-LED2 двухцветный светодиод, в 0V-LED2 дополнительный внешний индикатор) и кнопка изъятия транспорта (в клеммы 0V-Kn). Источник питания 12В подключается к клеммам питания замка 0V-12V.

Для исполнения Е

Аналогично А. Дополнительно соединяются выводы передачи заряда электротранспорту от зарядного устройства электротранспорта.

Для исполнения W

Замок подключается к системе доступа через протокол Wiegand-26 клеммами 0V-DAT0-DAT1. Подключается напряжение питания к клеммам 0V-12V.

Для исполнения WE

Аналогично W. Дополнительно соединяются выводы передачи заряда электротранспорту от зарядного устройства электротранспорта.

Подключение замка к контроллеру локальной сети Promix-CN.LN.01 или преобразователю Promix-AD.RI.01:

Схема подключения сети и питания замка

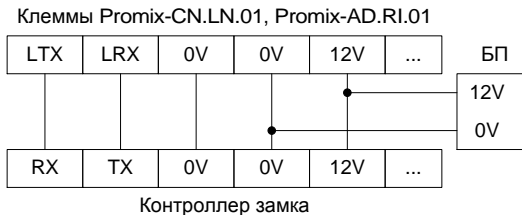


Рис.11

Обеспечьте надежный электрический контакт. Во избежание короткого замыкания изолируйте места соединения.

7. РЕЖИМЫ РАБОТЫ ЗАМКА

(Только для исполнений А, Е)

Контроллером замка обеспечиваются следующие режимы:

- установка транспорта,
 - хранение транспорта,
 - выдача транспорта,
- а также режимы тестирования замка.

На рисунке 12 представлена схема основных режимов работы замка в исполнениях А, Е с условиями входа. Описание режимов представлено ниже.

Схема режимов работы замка (для исполнений А, Е)

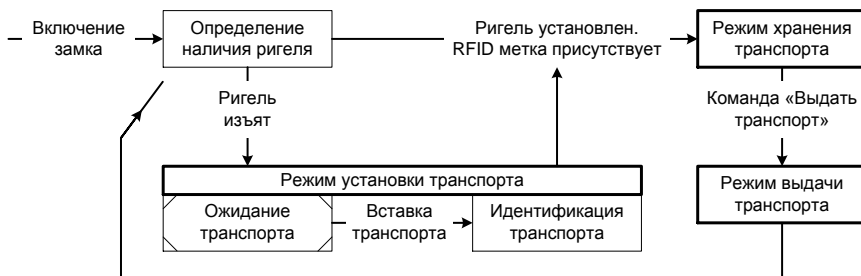


Рис.12

7.1. Режим установки транспорта

В режиме установки транспорта замком осуществляется фиксация и идентификация транспорта в парковочном месте.

При установке транспорта производится: блокировка замка; регистрация закрытого положения фиксатора; чтение метки-идентификатора транспорта. Устанавливаются информационные флаги положения фиксатора, наличия или отсутствия метки, а также запоминается номер метки.

Считанная метка и зафиксированный замок индицируется красным светом светодиода, после чего замок переходит в режим хранения транспорта с установкой флага режима. Текущее значение флагов замка считывается командой «Передать флаги состояния устройств замка» (п.8.5).

7.2. Режим хранения транспорта

В режиме хранения проводится удерживание транспорта в парковочном месте.

Вход в режим осуществляется после установки транспорта. При этом производится периодическое сканирование положения фиксатора, наличия метки и установка соответствующих информационных флагов замка. По состоянию информационных флагов может осуществляться контроль несанкционированного изъятия транспорта. При этом должны учитываться факторы окружающей среды, влияющие на способность обработки датчиком метки (качество ИБП, среды передачи данных, температура и пр.). Для верификации наличия транспорта в режиме хранения рекомендуется использование таймаута при исчезновении метки.

Режим хранения транспорта индицируется красным светом светодиода в случае исправного парковочного места. Нештатная ситуация может индицироваться попеременным миганием красным-зелёным светом командой «Включение индикации «Мигание: Красный-зелёный»» (п.8.6).

7.3. Режим выдачи транспорта

В режиме выдачи производится разблокировка замка для выдачи транспорта.

Вход в режим осуществляется в 2-ух вариантах:

- Прямое открытие замка командой «Разблокировать замок» (п.8.1), используемой дистанционно. В этом случае замок открывается, и транспорт изымается в течение времени изъятия, задаваемого командой «Задать время изъятия транспорта» (п.8.2) от 0,5 до 32 секунд.

- Сетевой командой «Выдать транспорт» (п.8.3), используемой при локальной регистрации с помощью терминала, администратора и т.п. В этом случае в течение времени выдачи транспорта, задаваемого командой «Задать время выдачи транспорта» (п.8.4) от 5 секунд до 20 минут, замок открывается нажатием кнопки открытия. После нажатия кнопки, транспорт изымается в течение времени изъятия, задаваемого командой «Задать время изъятия транспорта» (п.8.2) от 0,5 до 32 секунд.

В течение времени выдачи транспорта светодиод мигает зеленым светом. Если кнопка не нажата или транспорт не изъят замок переводится в режим хранения.

7.4. Режимы тестирования

Режимы тестирования предназначены для проверки исправности устройств замка.

Режимы тестирования позволяют проверить:

- кнопку управления замком,
- механизм блокировки и датчик положения фиксатора,
- чтение идентификатора ригеля.

Для входа требуется отключить напряжение питания замка, снять перемычки d0-d2 и J (рис. 13). Установить одну из перемычек d0-d2. Подать питание.

Установка перемычек режимов тестирования

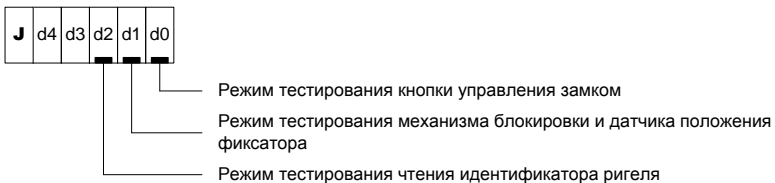


Рис.13

7.4.1. Режим тестирования кнопки управления замком (d0)

При нажатии на кнопку открытия замка светодиод светится зеленым светом.

7.4.2. Режим тестирования механизма блокировки и датчика положения фиксатора (d1)

Тестирование осуществляется с помощью установки тест-ригеля или любого не установленного на транспорт ригеля. Работоспособность блокиратора определяется тактильно по фиксации ригеля в замке, работоспособность датчика положения фиксатора – индикацией зеленым светом светодиода. Открытие фиксатора для извлечения ригеля осуществляется нажатием кнопки открытия замка.

7.4.3. Режим тестирования чтения идентификатора ригеля (d2)

Тестирование осуществляется с помощью установки любого не установленного на транспорт ригеля. Отсутствие идентификатора, неисправность идентификатора или считывателя индицируется красным светодиодом, успешное чтение идентификатора индицируется зелёным светом.

8. УСТАНОВКА СЕТЕВОГО НОМЕРА ЗАМКА

(Только для исполнений А, Е)

Сетевой номер предназначен для идентификации замка в локальной сети. Для установки номера необходимо выключить питание, установить перемычку J, перемычками d4 – d0 установить сетевой номер замка (таблица ниже) и включить питание.

Состояния перемычек d4...d0, определяющие номер замка в шестнадцатеричном (Hex) и десятичном (Dec) формате.

⏏ - перемычка не установлена - перемычка установлена

Установка перемычек сетевого номера замка											
Номер замка HEX (DEC)	d0	d1	d2	d3	d4	Номер замка HEX (DEC)	d0	d1	d2	d3	d4
00 (0)	<input checked="" type="checkbox"/>	<input checked="" type="checkbox"/>	<input checked="" type="checkbox"/>	<input checked="" type="checkbox"/>	<input checked="" type="checkbox"/>	10 (16)	<input checked="" type="checkbox"/>	<input checked="" type="checkbox"/>	<input checked="" type="checkbox"/>	<input checked="" type="checkbox"/>	:
01 (1)	:	<input checked="" type="checkbox"/>	<input checked="" type="checkbox"/>	<input checked="" type="checkbox"/>	<input checked="" type="checkbox"/>	11 (17)	:	<input checked="" type="checkbox"/>	<input checked="" type="checkbox"/>	<input checked="" type="checkbox"/>	:
02 (2)	<input checked="" type="checkbox"/>	:	<input checked="" type="checkbox"/>	<input checked="" type="checkbox"/>	<input checked="" type="checkbox"/>	12 (18)	<input checked="" type="checkbox"/>	:	<input checked="" type="checkbox"/>	<input checked="" type="checkbox"/>	:
03 (3)	:	:	<input checked="" type="checkbox"/>	<input checked="" type="checkbox"/>	<input checked="" type="checkbox"/>	13 (19)	:	:	<input checked="" type="checkbox"/>	<input checked="" type="checkbox"/>	:
04 (4)	<input checked="" type="checkbox"/>	<input checked="" type="checkbox"/>	:	<input checked="" type="checkbox"/>	<input checked="" type="checkbox"/>	14 (20)	<input checked="" type="checkbox"/>	<input checked="" type="checkbox"/>	:	<input checked="" type="checkbox"/>	:
05 (5)	:	<input checked="" type="checkbox"/>	:	<input checked="" type="checkbox"/>	<input checked="" type="checkbox"/>	15 (21)	:	<input checked="" type="checkbox"/>	:	<input checked="" type="checkbox"/>	:
06 (6)	<input checked="" type="checkbox"/>	:	:	<input checked="" type="checkbox"/>	<input checked="" type="checkbox"/>	16 (22)	<input checked="" type="checkbox"/>	:	:	<input checked="" type="checkbox"/>	:
07 (7)	:	:	:	<input checked="" type="checkbox"/>	<input checked="" type="checkbox"/>	17 (23)	:	:	:	<input checked="" type="checkbox"/>	:
08 (8)	<input checked="" type="checkbox"/>	<input checked="" type="checkbox"/>	<input checked="" type="checkbox"/>	:	<input checked="" type="checkbox"/>	18 (24)	<input checked="" type="checkbox"/>	<input checked="" type="checkbox"/>	<input checked="" type="checkbox"/>	:	:
09 (9)	:	<input checked="" type="checkbox"/>	<input checked="" type="checkbox"/>	:	<input checked="" type="checkbox"/>	19 (25)	:	<input checked="" type="checkbox"/>	<input checked="" type="checkbox"/>	:	:
0A (10)	<input checked="" type="checkbox"/>	:	<input checked="" type="checkbox"/>	:	<input checked="" type="checkbox"/>	1A (26)	<input checked="" type="checkbox"/>	:	<input checked="" type="checkbox"/>	:	:
0B (11)	:	:	<input checked="" type="checkbox"/>	:	<input checked="" type="checkbox"/>	1B (27)	:	:	<input checked="" type="checkbox"/>	:	:
0C (12)	<input checked="" type="checkbox"/>	<input checked="" type="checkbox"/>	:	:	<input checked="" type="checkbox"/>	1C (28)	<input checked="" type="checkbox"/>	<input checked="" type="checkbox"/>	:	:	:
0D (13)	:	<input checked="" type="checkbox"/>	:	:	<input checked="" type="checkbox"/>	1D (29)	:	<input checked="" type="checkbox"/>	:	:	:
0E (14)	<input checked="" type="checkbox"/>	:	:	:	<input checked="" type="checkbox"/>	1E (30)	<input checked="" type="checkbox"/>	:	:	:	:
0F (15)	:	:	:	:	<input checked="" type="checkbox"/>	1F (31)	:	:	:	:	:

9. КОМАНДЫ УПРАВЛЕНИЯ ЗАМКОМ

(Только для исполнений А, Е)

8.1. Команда «Разблокировать замок»

- » байт 0 – 8АН – заголовок обращения к контроллеру замка,
 - » байт 1 – разряды d4 – d0 сетевого номера замка,
 - » байт 2 – 01Н – номер команды.
- > 8A 00 01

8.2. Команда «Задать время изъятия транспорта»

- » байт 0 – 8АН – заголовок обращения к контроллеру замка,
 - » байт 1 – разряды d4 – d0 сетевого номера замка,
 - » байт 2 – 02Н – номер команды,
 - » байт 3 – ххН – байт значения времени,
- Диапазон значения: 01Н-40Н, интервал времени: 0.5-32сек, шаг – 0.5сек.
- > 8A 00 02 0A (5 секунд)

8.3. Команда «Выдать транспорт»

- » байт 0 – 8АН – заголовок обращения к контроллеру замка,
 - » байт 1 – разряды d4 – d0 сетевого номера замка,
 - » байт 2 – 03Н – номер команды,
 - » байт 3 – 00Н – прекратить выдачу транспорта,
01Н – выдать транспорт.
- > 8A 00 03 01

8.4. Команда «Задать время выдачи транспорта»

- » байт 0 – 8АН – заголовок обращения к контроллеру замка,
 - » байт 1 – разряды d4 – d0 сетевого номера замка,
 - » байт 2 – 04Н – номер команды,
 - » байт 3 – ххН – байт значения времени,
- Диапазон значения: 01Н-F0Н, интервал времени: 5-1200сек (20мин), шаг – 5сек.
- > 8A 00 04 0C (1 минута)

8.5. Команда «Передать флаги состояния устройств замка»

- » байт 0 – 8АН – заголовок обращения к контроллеру замка,
 - » байт 1 – разряды d4 – d0 сетевого номера замка,
 - » байт 2 – 05Н – номер команды.
- > 8A 00 05

Ответ на команду «Передать флаги состояния устройств замка»

- » байт 0 – 8ВН – заголовок обращения к контроллеру замка,
- » байт 1 – разряды d4 – d0 сетевого номера замка,

Promix-SM307.10.3

- » байт 2 – 05H – номер команды ответа,
- » байт 3 – флаги состояния,

Бит 0 – состояние замка (1- открыт, 0- закрыт),
Бит 1 – режим работы замка (1 – режим установки, 0 – режим хранения)
Бит 2 – наличие идентификатора транспорта (1- вставлен, 0- отсутствует),
Бит 7 – состояние включения замка (1- запуск, 0- работа),

- » байт 4 – байт 0 (старший) номера идентификатора транспорта,
- » байт 5 – байт 1 номера идентификатора транспорта,
- » байт 6 – байт 2 номера идентификатора транспорта,
- » байт 7 – байт 3 (младший) идентификатора транспорта.
- » байт 8 – старший байт целостности ответа,
- » байт 9 – младший байт целостности ответа.

> 8B⁰ 00¹ 05² 04³ 00⁴ 27⁵ 05⁶ A9⁷ 01⁸ 69⁹

Целостность ответа состоит из 2 байт и вычисляется, как сумма байт 0-7.

Пример: 8Bh + 00h + 05h + 04h + 00h + 27h + 05h + A9h = 01h 69h

Примеры состояния флагов:

0xxxx000 B – (00H) – идентификатор отсутствует, замок закрыт, режим хранения,
0xxxx001 B – (01H)– идентификатор отсутствует, замок открыт, режим хранения,
0xxxx010 B – (02H)– идентификатор отсутствует, замок закрыт, режим установки,
0xxxx011 B – (03H) – идентификатор отсутствует, замок открыт, режим установки,
0xxxx100 B – (04H) – идентификатор вставлен, замок закрыт, режим хранения,
0xxxx101 B – (05H) – идентификатор вставлен, замок открыт, режим хранения,
0xxxx110 B – (06H) – идентификатор вставлен, замок закрыт, режим установки,
0xxxx111 B – (07H) – идентификатор вставлен, замок открыт, режим установки,
1xxxxbbb B – (8XH) – замок в процессе запуска.

8.6. Команда «Включение индикации «Мигание: Красный-зелёный»»

- » байт 0 – 8AH – заголовок обращения к контроллеру замка,
- » байт 1 – разряды d4 – d0 сетевого номера замка,
- » байт 2 – 06H – номер команды,
- » байт 3 – 00H – выключение индикации «Мигание: Красный-зелёный»,
01H – включение индикации «Мигание: Красный-зелёный».

> 8A 00 06 01

Мигание красным и зелёным цветом с интервалом 0.5с.

10. ТЕХНИЧЕСКОЕ ОБСЛУЖИВАНИЕ

Техническое обслуживание изделия проводится не реже одного раза в два месяца и включает в себя:

- Осмотр изделия на предмет надежности крепления. При необходимости подтяните крепежные элементы изделия.

Замок не нуждается в смазке!

11. ХРАНЕНИЕ И ТРАНСПОРТИРОВКА

До ввода в эксплуатацию изделия должны храниться в упаковке предприятия-изготовителя в помещениях с температурой окружающего воздуха от -30 до +50 °С и относительной влажности не более 98% при температуре 25° С в соответствии с условиями хранения согласно ГОСТ15150-69.

Условия транспортирования изделий в зависимости от воздействия механических факторов по группе С согласно ГОСТ 23216-78, и в зависимости от воздействия климатических факторов Ж2 ГОСТ 15150-69.

12. ТРЕБОВАНИЯ БЕЗОПАСНОСТИ

Конструкция изделий при установке и эксплуатации обеспечивает безопасность обслуживающего персонала.

В связи с низким напряжением питания постоянного тока изделия соответствуют классу III по ГОСТ. 12.2.007.0-75 и являются электробезопасными.

Пожарная безопасность изделий обеспечивается применением негорючих и трудногорючих материалов; низким напряжением питания.

13. УТИЛИЗАЦИЯ

Изделие не представляет опасность для жизни, здоровья людей и окружающей среды, после окончания срока службы его утилизация производится без принятия специальных мер защиты окружающей среды.

14. ГАРАНТИЙНЫЕ ОБЯЗАТЕЛЬСТВА

Предприятие-изготовитель ООО «ИТЦ «ПРОМИКС» гарантирует соответствие замков Promix-SM307.10.3 требованиям действующих ТУ при соблюдении правил транспортировки, хранения, монтажа и эксплуатации, установленных в настоящем руководстве.

Гарантийный срок эксплуатации изделий – 12 месяцев со дня продажи, но не более 18 месяцев со дня приемки ОТК предприятия-изготовителя

В течение гарантийного срока ООО «ИТЦ «ПРОМИКС» обязуется бесплатно производить ремонт неисправного изделия. Расходы по доставке изделия к месту ремонта и обратно несет Покупатель.

Гарантийные обязательства не распространяются на дефекты или повреждения, возникшие вследствие:

Promix-SM307.10.3

- Неправильного технического обслуживания Покупателем;
- Использования изделий в условиях, не соответствующих требованиям эксплуатации;
- Механических повреждений или разборки изделий Покупателем;
- Нарушения правил транспортировки и хранения.

Неисправные изделия на ремонт принимаются только в комплекте с ригелем, с обязательным сохранением на корпусе изделия заводских этикеток.

После истечения срока гарантийного обслуживания предприятие-изготовитель обеспечивает послегарантийное обслуживание изделия на договорной основе.

С целью повышения качества изделия предприятие-изготовитель оставляет за собой право вносить изменения в конструкцию изделия без предварительного уведомления.

15. СВИДЕТЕЛЬСТВА О ПРИЕМКЕ И УПАКОВЫВАНИИ

Замок электромеханический Promix-SM307.10.3 в количестве ____ штук (по умолчанию 1шт.) с указанной на корпусе датой выпуска и отметкой ОТК изготовлен и принят в соответствии с ПШБА.304268.003 ТУ, обязательными требованиями государственных стандартов и действующей технической документацией, признан годным для эксплуатации и упакован ООО «ИТЦ «ПРОМИКС».

ООО «Инженерно-технический центр «ПРОМИКС»
Россия, 214030, г. Смоленск, Краснинское ш., 35, лит. А
Тел. (4812) 619-330
www.promix-center.ru
vk.com/Promixcenter
www.facebook.com/Promixcenter
mail@promix-center.ru

EAC

