

**ЭТИКЕТКА****Кронштейн КС-1-02**

ИМПФ.301561.005-02 ЭТ

**Назначение:**

Кронштейн КС-1-02 предназначен для крепления коробки монтажной КМ-8 на квадратные и круглые опоры □, Ø = 115 ÷ 135 мм (другой размер – под заказ).

КС-1-02 выпускается по техническим условиям ТУ 26.30.50-077-31006686-2017.

**Комплект поставки:**

1. Кронштейн .....	1 шт.
2. Хомут винтовой .....	2 шт.
3. Саморез 4,2x9,5 .....	8 шт.
4. Полоса .....	2 шт.
5. Этикетка .....	1 шт.
6. Упаковочная тара .....	1 шт.

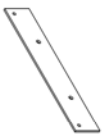
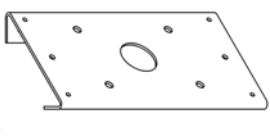


**Характеристики:**

1. Габаритные размеры (без винтовых хомутов) .....	190x100x18,5 мм;
2. Вес, не более .....	470 г.

**Установка:**

Установка коробки монтажной КМ-8 на круглые или квадратные опоры показана на рис.1.

Изделие сертификации не подлежит.

Поз.	Изобр.	Кол.
A		2
B		1
C	 4,2x9,5	8
D	 Ø120-140*	2

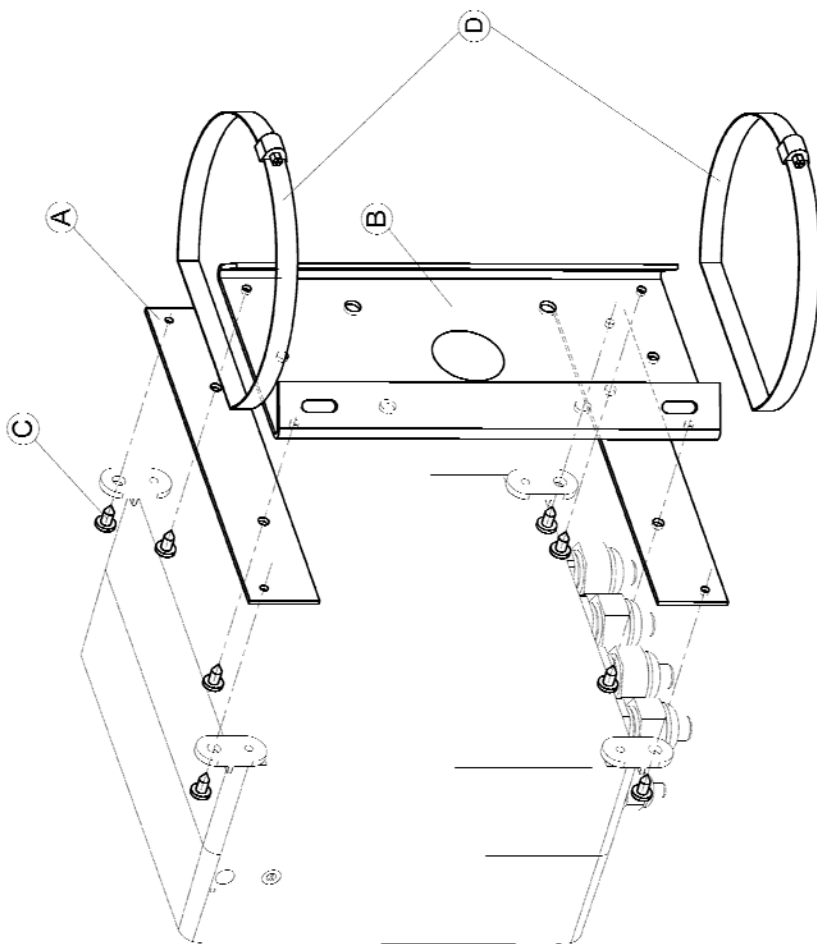


Рис.1 Монтаж кронштейна КС-1-02 для крепления КМ-8 на квадратные и круглые опоры