

ХРАНЕНИЕ И ТРАНСПОРТИРОВКА

Транспортировка изделия производится в заводской упаковке. Избегайте ударов, толчков и дросков.

Хранить при относительной влажности до 80% (при 25°C), температуре от -50 до +45°C (для исполнения У1) или от -70 до +45°C (для исполнения УХЛ11) в проветриваемом помещении. Место для хранения не должно содержать кислот, щелочей или других агрессивных материалов. Долгосрочное хранение (свыше 6 месяцев) должно осуществляться в заводской упаковке.

ГАРАНТИЙНЫЕ ОБЯЗАТЕЛЬСТВА

Изделие соответствует утверждённому образцу и удовлетворяет требованиям стандарта. Гарантийный срок на изделие исчисляется в течение 12 месяцев со дня продажи. Без предъявления гарантийного талона, а также при наличии механических повреждений изделия или эксплуатации в условиях, отличных от указанных в паспорте, претензии к качеству работы изделия не принимаются и гарантийный ремонт не производится.

ОБРАТНАЯ СВЯЗЬ

Адрес офиса	125476, Россия, г. Москва, ул. Василия Петушкова д. 3, оф. 401
Телефон	+7-495-221-64-57
Телефон технической поддержки	+7-495-363-31-71
Web-сайты	amadon.ru termashkaf.com

ГАРАНТИЙНЫЙ ТАЛОН

ДАТА ВЫПУСКА

ПРЕДПРИЯТИЕ – ИЗГОТОВИТЕЛЬ

ТОРГУЮЩАЯ ОРГАНИЗАЦИЯ

Изм	Лист	№ докум	Подп	Дата

КМА4

Лист

4

Общество с ограниченной ответственностью
«АМАДОН»



ПАСПОРТ
КМА4

г. Москва

ВНИМАНИЕ!

При получении изделия удостоверьтесь в отсутствии повреждений упаковки. Проверьте наличие печатей на отведенных полях гарантийного талона. Помните, что при отсутствии гарантийного талона вы лишаетесь права на гарантийный ремонт. Проверьте комплектность изделия.

КРАТКОЕ ОПИСАНИЕ

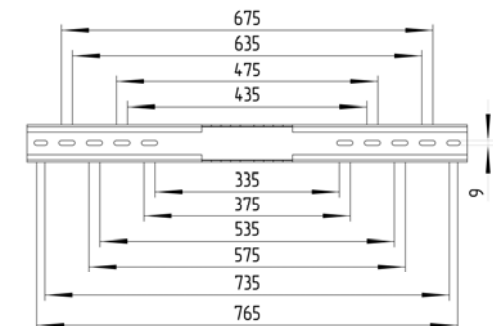
Изделие соответствует ТУ 25.11.22-010-09245269-2017 и предназначено для обеспечения непрерывной работы электронных устройств и/или электрических аппаратов путём фиксации оборудования на мачту (столб).

Крепление на мачту «АМАДОН» КМА4 представляет собой изделие для удобной и надёжной установки термощкафов на опору. Изделие предназначено для крепления шкафов шириной 400–800 мм на опору диаметром до 430 мм.

КМА4 — это набор монтажных креплений из оцинкованной листовой стали 3 мм, шпильки размером 500 мм и метизов.

Допустимая нагрузка, кг	Монтаж на круглую опору	Монтаж на квадратную опору	Масса, кг	Размер коробки, мм
200	от 90 до 430 мм.	от 60 до 400 мм.	13	800 x 105 x 85

Рисунок 1.
Расстояния, в пределах которых можно закрепить оборудование.



КОМПЛЕКТАЦИЯ ИЗДЕЛИЯ

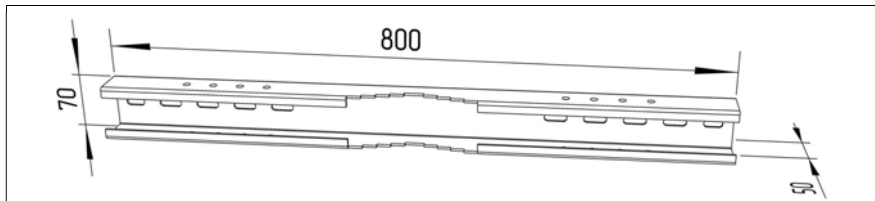


Рисунок 2. Кронштейн на шкаф. 2 единицы. Маркировка **КМА4-01**.

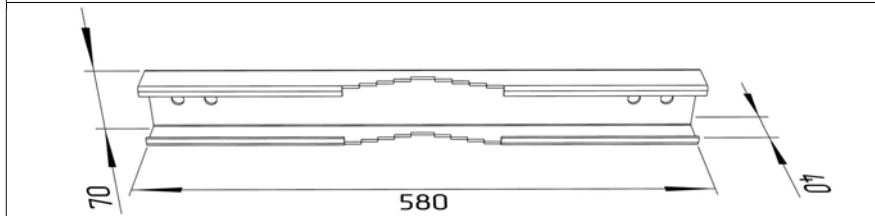


Рисунок 3. Кронштейн на опору. 2 единицы. Маркировка **КМА4-02**.

<p>Рисунок 4. Шпилька M12 длиной 500 мм. 4 единицы.</p>	<p>Рисунок 5. Переходник на шпильку. 4 единицы. Маркировка КМА4-03.</p>	<p>Рисунок 6. Болт M8x80 мм. 8 единицы.</p>	<p>Рисунок 7. Шайба Φ13 мм. 4 единицы.</p>	
<p>Рисунок 8. Гайка M12. 4 единицы.</p>	<p>Рисунок 9. Болт M8x20. 4 единицы.</p>	<p>Рисунок 10. Гайка M8. 12 единицы.</p>	<p>Рисунок 11. Шайба Φ9 мм. 24 единицы.</p>	<p>Рисунок 12. Упаковочная коробка. 1 единица.</p>

МОНТАЖНЫЕ РАБОТЫ И ОТВЕТСТВЕННОСТЬ

Во время проведения монтажных работ, обеспечивайте герметичность термощкафа, фланшпанели, отверстий крепления и кабельных вводов. Исключайте попадание влаги внутрь оболочки термощкафа и на электрические цепи оборудования в процессе монтажа и эксплуатации.

Ответственность за обеспечение герметичности термощкафа и правильности электрических подключений при монтаже всецело несет монтажно-наладочная организация.

Все работы со шкафом должны производиться только при снятом с электроцепей напряжении! Соблюдайте технику безопасности!

Монтаж производится в следующем порядке:

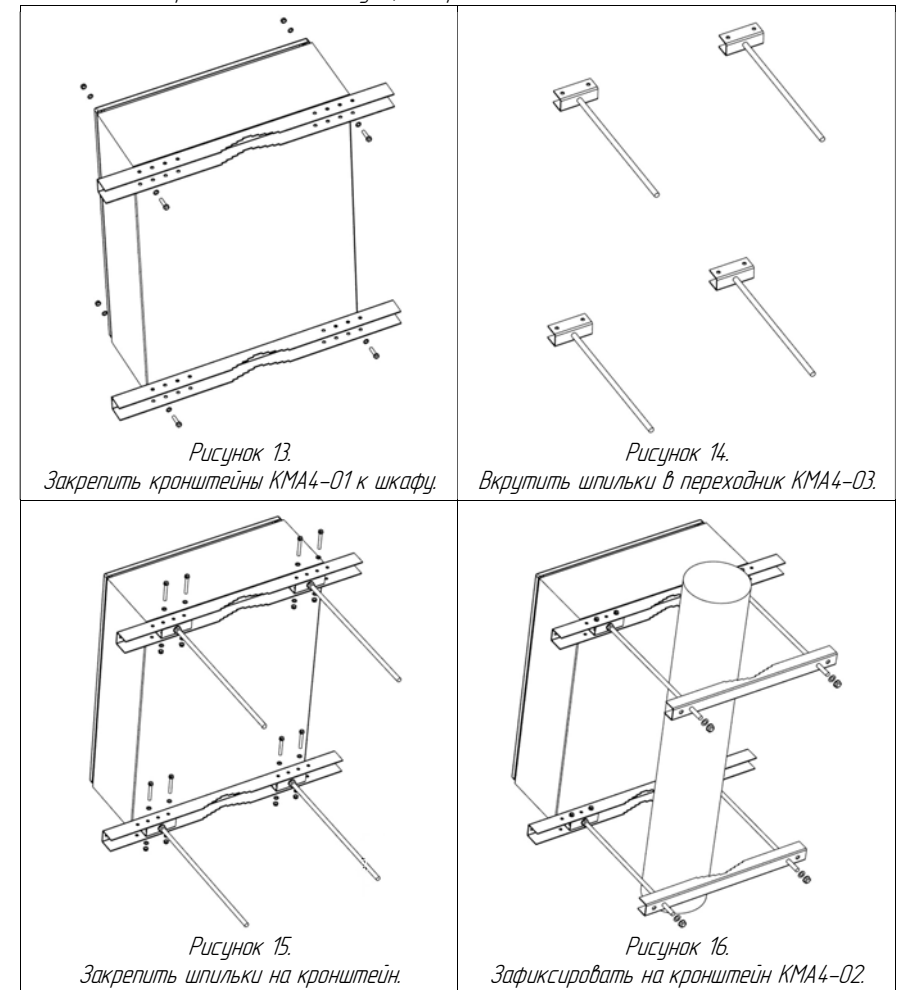


Рисунок 13.
Закрепить кронштейны КМА4-01 к шкафу.

Рисунок 14.
Вкрутить шпильки в переходник КМА4-03.

Рисунок 15.
Закрепить шпильки на кронштейн.

Рисунок 16.
Зафиксировать на кронштейн КМА4-02.

КМА4

КРЕПЛЕНИЕ НА МАЧТУ
ПАСПОРТ

Литера	Масса	Масштаб
- К -		
Лист 2	Листов 4	

ООО «АМАДОН»

КМА4

Лист

3