

**ЗАКРЫТОЕ АКЦИОНЕРНОЕ ОБЩЕСТВО «ТЕЛЕМАК»**

[www.telemak.ru](http://www.telemak.ru)



## **Проводной расширитель "Стерх-Е"**

*Паспорт*

2020

## 1. Назначение и принцип работы

Проводной расширитель "Стерх-Е" предназначен для совместной работы с УОО "Стерх", обеспечивая возможность подключения к УОО дополнительных проводных шлейфов охраны и реле.

Дополнительные сведения об изделии Вы можете получить на сайте [www.telemak.ru](http://www.telemak.ru).

## 2. Технические характеристики

Расширитель обеспечивает совместную работу с УОО "Стерх" по интерфейсу RS485. Всего к одному УОО может быть подключено до четырех расширителей.

Каждый расширитель обеспечивает подключение до 10 проводных шлейфов сигнализации. Режим каждого задается индивидуально при программировании УОО.

Параметры шлейфов приведены в таблице.

Напряжение питания шлейфа	12 В
Номинальное сопротивление шлейфа	2.2 кОм
Нижние пороги срабатывания режимы «нормальный», «быстрый», «активный» режим «защищенный»	1.4 кОм 1.79, 1.26, 0.75 кОм
Верхний порог срабатывания режимы «нормальный», «быстрый» режим «активный» режим «защищенный»	3.4 кОм 15 кОм 2.65, 3.67, 15 кОм
Максимальное сопротивление проводов шлейфа	0.5 кОм
Минимальное сопротивление утечки шлейфа	20 кОм
Время срабатывания в режиме «нормальный»	400 мс
Время срабатывания в режиме «быстрый»	60 мс

Каждый расширитель имеет в своем составе два реле, управление которыми осуществляется с УОО. Максимальный ток, коммутируемый реле – 10 А, максимальное напряжение – 250 В.

Все реле могут включаться или выключаться по заданным пользователем событиям, в заданное время, командами с клавиатуры или дистанционно через SMS или с сервера ПЦО.

Питание расширителя осуществляется от УОО, номинальное напряжение 12 В  $\pm$ 20%.

Расширитель предназначен для эксплуатации в помещении с температурой от +1 до +40°C, с относительной влажностью воздуха до 90% при температуре 25°C (группа УХЛ 4 по ГОСТ 15150-69).

Расширитель обеспечивает электромагнитную совместимость в соответствии с группой жесткости 3 по ГОСТ 50009-92.

Конструктивно расширитель выполнен в пластиковом корпусе с габаритами 100x140x32мм, массой не более 0.4 кг.

### 3. Комплектность

Комплект поставки включает в себя:

Расширитель «Стерх-Е»	1 шт.
Резистор С2-33-0.25 2.2кОм	10 шт.
Паспорт	1 экз.
Упаковку	1 компл.

### 4. Указания по подключению

Подключение расширителя к УОО осуществляется по интерфейсу RS485, для подключения следует использовать экранированный кабель со сдвоенной витой парой, с сечением проводов не менее 0.2 кв.мм. Во избежание выхода из строя расширителя или УОО все подключения следует производить при выключенном УОО.

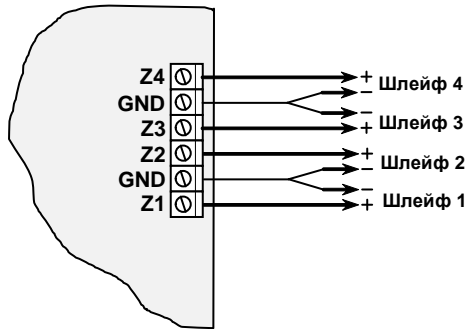
При подключении необходимо соединить одноименные клеммы интерфейса расширителя УОО, причем, для клемм "А" и "В" следует использовать одну из пар кабеля, для клемм "12В" и "GND" - другую.

Клавиатура устанавливается на охраняемом объекте в месте, где обеспечивается легкий доступ. Клавиатура крепится (вешается) на вертикальной поверхности с помощью двух шурупов.

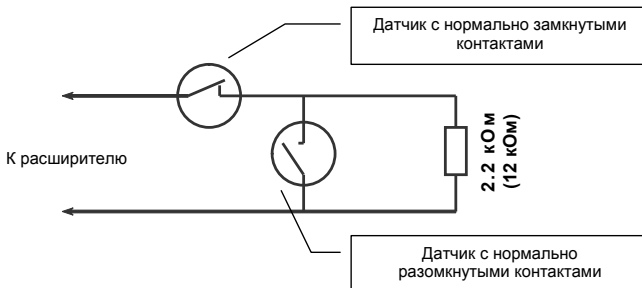
При подключении расширителя джамперами JP1, JP2 на нем должен быть задан номер в соответствии с таблицей. Если к УОО подключаются несколько расширителей, то номера каждого из них должны быть уникальны.

Номер расширителя	Джампер JP1	Джампер JP2
1	установлен	установлен
2	снят	установлен
3	установлен	снят
4	снят	снят

Проводные шлейфы охраны подключаются к клеммам Z0...Z9 как показано на рисунке ниже.

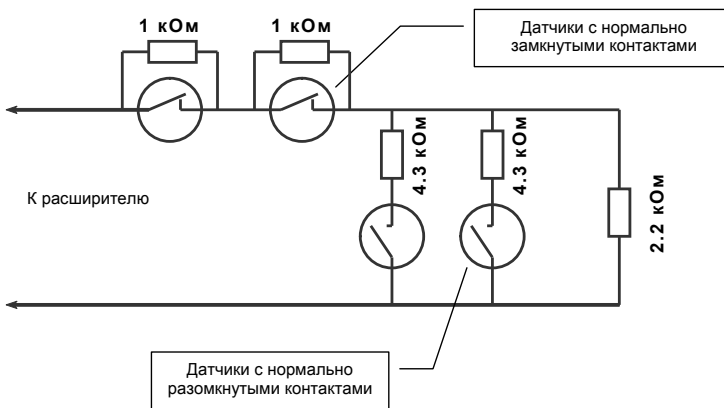


Включение в шлейфы датчиков разных типов показано на следующем рисунке. Замыкающие датчики должны устанавливаться в шлейфе параллельно, размыкающие – последовательно, в разрыв шлейфа; в каждый из шлейфов допускается устанавливать датчики любого типа, в том числе и обоих сразу. На концах шлейфов должны быть установлены резисторы с мощностью рассеивания не менее 0.25 Вт, сопротивлением 2.2 кОм.



Активные датчики (с питанием от шлейфа) должны подключаться с учетом полярности. Датчики, потребляющие от шлейфа не более 0.6 мА, могут быть использованы обычным образом, при использовании датчиков, потребляющих от шлейфа более 0.6 мА (но не более 1.5 мА) резистор, включаемый в шлейф, должен быть 12 кОм.

При необходимости отдельно фиксировать неисправность шлейфа (обрыв или замыкание) и срабатывание датчика в нем, а также при необходимости отличать срабатывание одного датчика от срабатывания двух и более датчиков (это используется в пожарных шлейфах), следует использовать режим «защищенный». Включение датчиков в шлейфы в этом режиме показано на рисунке.



Датчики с нормально-замкнутыми контактами (размыкающие) включаются в шлейф последовательно, при этом параллельно каждому датчику устанавливается резистор 1 кОм. Датчики с нормально-разомкнутыми контактами (замыкающие) подключаются к шлейфу параллельно, при этом последовательно с каждым датчиком устанавливается резистор 4.3 кОм.

## **5. Транспортирование и хранение**

Транспортирование и хранение проводного расширителя "Стерх-Е" должно осуществляться в упаковке предприятия изготовителя при температуре окружающего воздуха +1°С...+50°С, при относительной влажности до 80%.

Транспортирование расширителя должно осуществляться в закрытых транспортных средствах. При транспортировании и хранении расширитель должен оберегаться от ударов, толчков, воздействия влаги и агрессивных паров и газов, вызывающих коррозию.

## **6. Гарантийные обязательства**

Гарантийный срок хранения и эксплуатации расширителя – 12 месяцев со дня изготовления.

Предприятие изготовитель обязуется в течение гарантийного срока безвозмездно ремонтировать устройство при условии соблюдения потребителем правил хранения, транспортирования, установки и эксплуатации.

На период гарантийного ремонта течение гарантийного срока приостанавливается до ввода изделия в эксплуатацию.

Ремонт неисправных устройств после истечения гарантийного срока производит предприятие изготовитель за отдельную плату.

## 7. Свидетельство о приемке

Проводной расширитель "Стерх-Е" серийный номер  
№..... изготовлен и принят в соответствии с  
обязательными требованиями стандартов, действующей технической  
документацией и признан годным для эксплуатации.

Начальник ОТК

*МП*

.....

*личная подпись      расшифровка подписи*

.....

*год, месяц, число*