

43 7114

Утвержден
АТПН.425241.011РЭ-ЛУ

ИЗВЕЩАТЕЛЬ ПОЖАРНЫЙ
ПЛАМЕНИ ТЮЛЬПАН 2-16 ЕХ
ИП 329/330-11-1
Руководство по эксплуатации
АТПН.425241.011РЭ

Мы благодарим Вас за сделанный выбор!

Вы приобрели качественный и высокотехнологичный прибор. Пожалуйста, перед использованием внимательно ознакомьтесь с эксплуатационной документацией.

Настоящее руководство по эксплуатации предназначено для изучения и эксплуатации взрывозащищенного извещателя пожарного пламени многодиапазонного спектра Тюльпан 2-16 Ех ИП 329/330-11-1 АТПН.425241.011 (далее – изделие) и является обязательным документом при его эксплуатации.

Руководство по эксплуатации содержит сведения о конструкции, принципе действия, характеристиках изделия, указания, необходимые для правильной и безопасной эксплуатации изделия.

К эксплуатации изделия допускают лиц, прошедших специальное обучение.

ВНИМАНИЕ! ИЗДЕЛИЕ НЕОБХОДИМО УБЕРЕГАТЬ ОТ УДАРОВ.

Содержание

1	Описание и работа изделия.....	4
1.1	Назначение.....	4
1.2	Перечень характерных помещений производств, технологических процессов, для защиты которых применяется изделие.....	5
1.3	Технические характеристики	6
1.4	Комплектность	8
1.5	Устройство и работа	8
2	Использование изделия.....	14
2.1	Эксплуатационные ограничения.....	14
2.1.1	Вероятные источники ложного срабатывания.....	16
2.1.2	Факторы, снижающие чувствительность	17
2.1.3	Внешняя среда, поглощающая ИК- и УФ-излучения	17
2.2	Подготовка к использованию	18
2.2.1	Меры безопасности при подготовке.....	18
2.2.2	Объем и последовательность внешнего осмотра.....	19
2.2.3	Правила и порядок осмотра места установки. Указания об ориентировании	19
2.2.4	Монтаж	21
2.2.5	Требования к проводам и кабелям	24
2.2.6	Указания по включению и опробованию работы с описанием операций по проверке в работе	25
2.2.7	Устранение возможных неисправностей	28
2.3	Использование	29
2.3.1	Порядок действий обслуживающего персонала при выполнении задач применения	29
2.3.2	Перечень режимов работы:	29
3	Техническое обслуживание изделия.....	30
3.1	Общие указания	30
3.2	Меры безопасности	31
3.3	Порядок технического обслуживания.....	31
3.4	Визуальный осмотр.....	32
3.5	Проверка функционирования изделия (работоспособности).....	33
3.6	Очистка защитных фильтров оптических окон.....	34
4	Текущий ремонт	34
5	Хранение.....	35
6	Транспортирование.....	35
	Приложение А (обязательное) Схема подключения. Средства взрывозащиты.....	36
	Приложение Б (обязательное) Инструкция по сборке кабельного ввода.....	38

1 Описание и работа изделия

1.1 Назначение

Изделие предназначено для обнаружения электромагнитного излучения пламени и формирования извещения о пожаре при работе во взрывоопасных смесях газов или паров с воздухом.

Изделие следует применять, если в зоне контроля в случае возникновения пожара на его начальной стадии предполагается появление открытого пламени, а также при наличии пламенного горения, когда высота помещения превышает значения предельные для применения извещателей дыма или тепла, а также при высоком темпе развития пожара, когда время обнаружения пожара извещателями иного типа не позволяет выполнить задачи защиты людей и материальных ценностей.

Изделие прошло обязательную сертификацию и имеет условное обозначение ИП 329/330-11-1:

контролируемый признак пожара.	пламя;
принцип действия	инфракрасный (далее – ИК) и/или ультрафиолетовый (далее - УФ);
класс изделия	1*.

В соответствии с ГОСТ Р МЭК 60079-0-2011 маркировка **1Ex d IIB T5 Gb X:**

уровень взрывозащиты.	взрывобезопасное электро- оборудование;
вид взрывозащиты.	взрывонепроницаемая обо- лочка;
группа электрооборудования.	IIB;
температурный класс.	T5.

Примечание – Температурный класс T5 соответствует максимальной температуре поверхности равной 100 °С.

* 1 класс соответствует устойчивому срабатыванию изделия от воздействия излучения пламени тестовых очагов ТП-5 и ТП-6 на расстоянии 25 м.

По классификации ГОСТ Р 53325-2012:

способ приведения в действие	автоматический;
характер обмена информацией с прибором приемно-контрольным пожарным (ППКП)	пороговый;
по возможности установки адреса	неадресное.

Изделие для внутренней и наружной установки. Изделие предназначено для потенциально взрывоопасных сред, кроме подземных выработок шахт и рудников и их наземных строений, опасных по рудничному газу и/или горючей пыли.

1.2 Перечень характерных помещений производств, технологических процессов, для защиты которых применяется изделие

- Производственные здания с производством и хранением:

изделий из древесины синтетических смол, синтетических волокон, полимерных материалов, текстильных, текстильно-галантерейных, швейных, обувных, кожаных, табачных, меховых и целлюлозно-бумажных изделий, целлулоида, резины, резинотехнических изделий, горючих рентгеновских и кинофотоплёнок, хлопка, лаков, красок, растворителей, легковоспламеняющихся жидкостей, горючих жидкостей, смазочных материалов, химических реактивов, спиртоводочной продукции, щелочных металлов, металлических порошков, муки, комбикормов, других продуктов и материалов с выделением пыли;

- Производственные здания с производством:

бумаги, картона, обоев, животноводческой и птицеводческой продукции;

- Производственные здания с хранением:

негорючих материалов в горючей упаковке, твердых горючих материалов;

- Специальные сооружения:

помещения предприятий по обслуживанию автомобилей;

- Административные, бытовые и общественные здания и сооружения:

артистические, костюмерные, реставрационные мастерские, кино- и светопроjectionные, аппаратные, фотолаборатории, помещения музеев и выставок.

1.3 Технические характеристики

Технические характеристики изделия приведены в таблицах 1 – 2.

Таблица 1 – Основные технические характеристики

Наименование параметра		Значение
Взрывозащита изделия		1Ex d IIB T5 Gb X
Максимум спектральной чувствительности	ИК-канал, мкм	4,3
	УФ-канал, нм	185 – 260
Угол обзора	ИК-канал	90°
	УФ-канал	90°
Дальность обнаружения тестовых очагов ТП-5 и ТП-6, м, не менее	ИК-канал	25
	УФ-канал	25
Напряжение питания постоянного тока, В		8 – 28
Ток потребления, мА, не более		20
Время готовности к работе после подачи питания, с, не более		45
Время срабатывания, с, не более	ИК-канал	10
	УФ-канал	4
Время удержания извещения «ПОЖАР», с, не более		до отключения питания
Габаритные размеры (Ш x Д x В), мм		105 x 120 x 180
Масса, кг, не более		1,2
Рабочие значения температуры окружающей среды, °С		от минус 40 до плюс 55 включ.
Средний срок службы, лет, не менее		10
Средняя наработка на отказ, ч, не менее		60000
Степень защиты		IP65
Материал корпуса изделия		алюминий
Материал кабельного ввода		латунь
Внутренний диаметр кабельного ввода, мм, не более		10,9

Таблица 2 – Параметры оптронных реле «Ш1», «Ш2»

Наименование параметра	Значение
Коммутируемый ток, мА, не более	100
Коммутируемое напряжение, В, не более	100
Сопротивление закрытого реле, МОм, не менее	15
Сопротивление открытого реле, Ом, не более	16
Напряжение гальванической развязки входа/выхода, В, не менее	1500

- Изделие подключают к ППКП:

по 4-х проводному шлейфу

питание по отдельной паре проводов от блока питания.

- Состояние контактов реле в дежурном режиме:

«Ш1» («ПОЖАР»).....

нормально разомкнуты;

«Ш2» («НЕИСПРАВНОСТЬ»).....

нормально замкнуты.

- Изменение расстояния устойчивого срабатывания изделия от максималь-

ного при отклонении источника ИК– и/или УФ–излучения от оптической оси на угол:

0°.....

100 %;

15°.....

96 %;

30°.....

86 %;

45°.....

71 %.

1.4 Комплектность

Составные части изделия и эксплуатационная документация приведены в таблице 3.

Таблица 3 – Комплектность

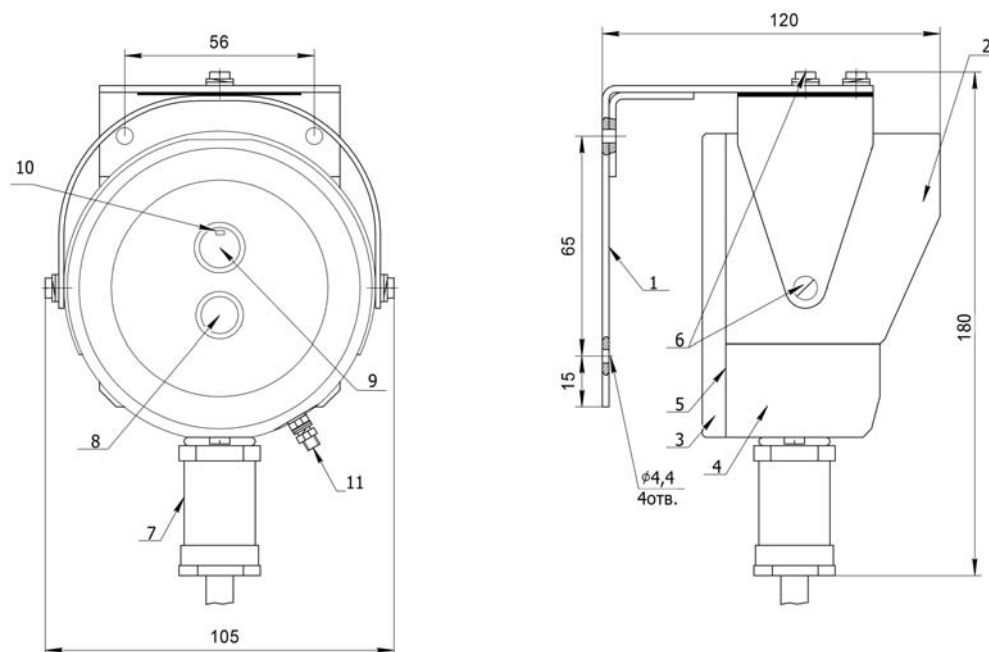
Обозначение изделия	Наименование изделия	Количество	Примечание
АТПН.425241.011	Извещатель пожарный пламени Тюльпан 2-16 Ех ИП 329/330-11-1	1 шт.	
	Отвертка для винтов и шурупов с прямым шлицем с шириной лопатки 2 мм	1 шт.	Для работы с клеммными колодками
	Ключ для винтов с внутренним шестигранником размером 4 мм	1 шт.	Далее по тексту – ключ монтажный
	Ключ для винтов с внутренним шестигранником размером 3 мм	1 шт.	Для ориентирования изделия на зону контроля. Далее по тексту – ключ регулировочный
	Наклейка пломбировочная	5 шт.	Тип П
АТПН.425241.011РЭ	Извещатель пожарный пламени Тюльпан 2-16 Ех ИП 329/330-11-1. Руководство по эксплуатации	1 шт.	
АТПН.425241.011ПС	Извещатель пожарный пламени Тюльпан 2-16 Ех ИП 329/330-11-1. Паспорт	1 шт.	

1.5 Устройство и работа

1.5.1 Изделие обнаруживает пламя по пульсирующему и/или постоянному электромагнитным излучениям пламени в ИК- и/или УФ-диапазонах длин волн и формирует извещение о пожаре. Микропроцессорная адаптивная обработка позволяет использовать изделие для регистрации очагов возгорания различных материалов вне зависимости от внешних условий. Части изделия, способные воспламенить взрывоопасную смесь, заключены в оболочку, способную выдерживать давление

взрыва воспламенившейся смеси без повреждения и передачи воспламенения в окружающую взрывоопасную смесь, для которой она предназначена.

1.5.2 Конструктивно изделие выполнено в виде разборного (на основание и крышку) алюминиевого корпуса с козырьком, закрепленного на кронштейне, который обеспечивает возможность ориентирования изделия в пространстве относительно горизонтальной оси. Кронштейн закреплен на внутренней стороне угольника с помощью винтового соединения, которое позволяет ориентировать изделие в пространстве относительно вертикальной оси. Внешняя сторона угольника предназначена для установки изделия на перекрытиях, стенах и других строительных конструкциях зданий и сооружений, а также на технологическом оборудовании с помощью крепления на 4 шурупа. Общий вид изделия с габаритными размерами приведен на рисунке 1.



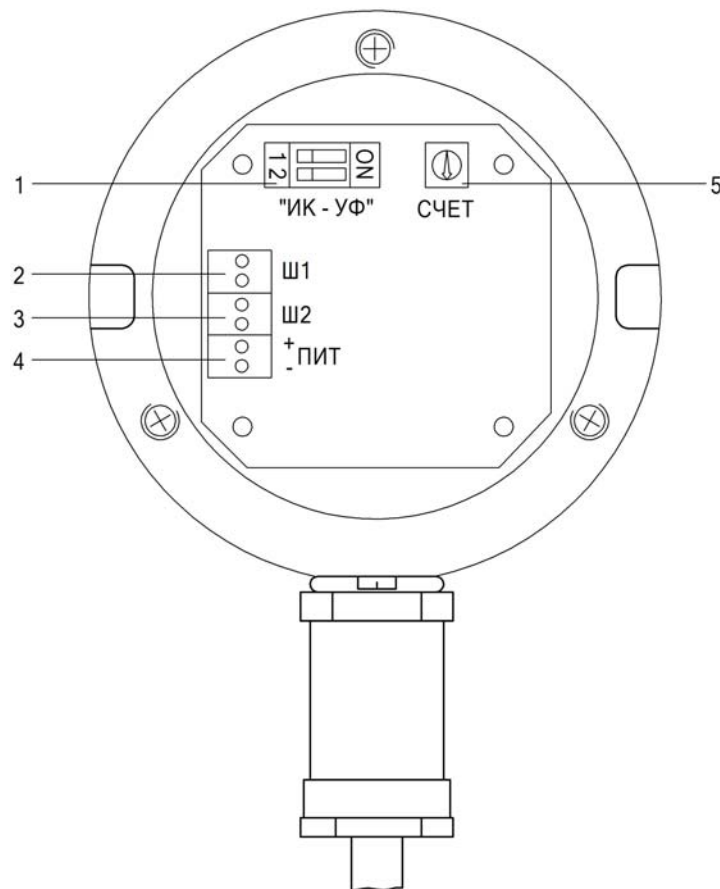
1 – угольник; 2 – козырек; 3 – крышка; 4 – основание; 5 – фланцевое соединение с герметизирующим кольцом; 6 – винтовые соединения; 7 – кабельный ввод; 8 – оптическое окно ИК-канала; 9 – оптическое окно УФ-канала; 10 – светодиодный индикатор; 11 – внешний контактный зажим для заземляющего или нулевого защитного проводника.

Рисунок 1 – Общий вид изделия

1.5.3 Питание изделия и связь с ППКП осуществляются посредством кабеля, вводимого в изделие через кабельный ввод, расположенный в основании. После монтажа кабеля к соответствующим клеммным колодкам изделия он фиксируется.

1.5.4 Основание и крышка, составляющие корпус, соединены фланцевым соединением на 3 винта с герметизирующим кольцом. В торце основания находятся оптические окна ИК- и УФ-каналов. В оптических окнах герметично закреплены защитные фильтры. В основании установлена печатная плата с элементами.

1.5.5 В соответствии с рисунком 2 на плате установлены следующие элементы коммутации и индикации:



1 – переключатель «ИК-УФ»; 2 – клеммная колодка «Ш1»; 3 – клеммная колодка «Ш2»;
4 – клеммная колодка «+ПИТ-»; 5 – потенциометр «СЧЕТ».

Рисунок 2 – Расположение элементов коммутации и индикации на плате

Переключатель «ИК-УФ» предназначен для включения ИК- и УФ-каналов по логическим схемам «И», «ИЛИ» и их отключения в соответствии с таблицей 4. По умолчанию ИК- и УФ-каналы включены по логической схеме «И».

Таблица 4 – Схема включения ИК- и УФ-каналов

Контролируемый признак пожара	Положение переключателя 1	Положение переключателя 2
ИК	ON	OFF
УФ	OFF	ON
ИК ИЛИ УФ	ON	ON
ИК и УФ	OFF	OFF

При включении только ИК-канала, формирование извещения «ПОЖАР» будет произведено, если изделие обнаружит электромагнитное излучение пламени в инфракрасном диапазоне длин волн.

При включении только УФ-канала, формирование извещения «ПОЖАР» будет произведено, если изделие обнаружит электромагнитное излучение пламени в ультрафиолетовом диапазоне длин волн.

При включении ИК- и УФ-каналов по логической схеме «ИЛИ», формирование извещения «ПОЖАР» будет произведено, если хотя бы один из каналов зарегистрирует контролируемый признак пожара.

При включении ИК- и УФ-каналов по логической схеме «И», формирование извещения «ПОЖАР» будет произведено, если оба канала зарегистрируют контролируемые признаки пожара. Включение по логической схеме «И» является наиболее помехозащищенным и рекомендуется к использованию в большинстве случаев.

Более подробно особенности работы ИК- и УФ-каналов рассмотрены в 2.1.

Клеммная колодка «Ш1» предназначена для подключения изделия к ППКП для передачи извещения «ПОЖАР».

Клеммная колодка «Ш2» предназначена для подключения изделия к ППКП для передачи извещения «НЕИСПРАВНОСТЬ».

Клеммная колодка «+ПИТ-» предназначена для подключения источника питания.

Потенциометр «СЧЕТ» предназначен для регулировки помехоустойчивости изделия путем установки количества превышений порога (N_i) в заданном интервале времени (t). В помещениях с большой скоростью распространения пламени это время должно быть минимальным, в помещениях, где пламя распространяется медленно, устанавливается максимальное время. Для большинства производственных и жилых помещений это время выбирается между 2 с и 4 с. Помехоустойчивости изделия меняется одновременно в ИК- и УФ-каналах.

Положения движка потенциометра «СЧЕТ» при регулировке помехоустойчивости изделия в соответствии с таблицей 5 приведено на рисунке 3.

Таблица 5 – Настройки потенциометра «СЧЕТ»

Положение движка	Интервал времени, t, с	Количество превышений, N_i
1	8	16
2	4	8
3	2	4
4	1	3



Рисунок 3 – Положение движка потенциометра «СЧЕТ»

На внутренней стороне платы под защитным фильтром оптического окна УФ-канала расположен **Светодиодный индикатор**, предназначенный для индикации состояния изделия в соответствии с таблицей 6.

Таблица 6 – Индикация состояний изделия

Состояние изделия	Состояние светодиодного индикатора
Отсутствует напряжение питания	Отсутствует свечение
«ПОЖАР»	Постоянное свечение с момента обнаружения контролируемого признака пожара и до сброса питания
«НЕИСПРАВНОСТЬ»	Мигание с периодом 1 с и временем свечения 0,5 с
«НОРМА»	Мигание с периодом 5 с и временем свечения 0,3 с

1.5.6 Изделие работает в следующих режимах:

- дежурный режим;
- режим тревожного извещения.

1.5.7 Изделие формирует извещение «ПОЖАР» при выявлении контролируемого признака пожара. Изделие передает извещение «ПОЖАР» на ППКП путем замыкания контактов реле:

«Ш1» («ПОЖАР»). замкнуты.

1.5.8 Изделие формирует извещение «НЕИСПРАВНОСТЬ» при автоматическом выявлении нарушения нормального функционирования. Изделие передает извещение «НЕИСПРАВНОСТЬ» на ППКП путем размыкания контактов реле:

«Ш2» («НЕИСПРАВНОСТЬ»). разомкнуты.

2 Использование изделия

2.1 Эксплуатационные ограничения

Эксплуатация изделия должна осуществляться в соответствии с требованиями АТПН.425241.011РЭ. При эксплуатации изделия необходимо учитывать особенности используемой схемы включения ИК- и УФ-каналов (см. таблицу 4).

По умолчанию ИК- и УФ-каналы включены по логической схеме «И» и формирование извещения «ПОЖАР» будет произведено, если оба канала зарегистрируют контролируемые признаки пожара. Данное включение реже всего реагирует на источники ложного срабатывания и рекомендуется к использованию в большинстве случаев.

**ЗАПРЕЩАЕТСЯ ИСПОЛЬЗОВАТЬ ВКЛЮЧЕНИЕ ПО ЛОГИЧЕСКОЙ СХЕМЕ «И»
ИК- И УФ-КАНАЛОВ ДЛЯ ОБНАРУЖЕНИЯ ГОРЕНИЯ МАТЕРИАЛОВ,
НЕ СОДЕРЖАЩИХ УГЛЕРОД.**

Температура воспламенения любого газа или пара, которые могут присутствовать в атмосфере взрывоопасной зоны, в которой эксплуатируется изделие, должна превышать максимальную температуру поверхности изделия (см. примеч. на с. 4).

ЗАПРЕЩАЕТСЯ РАЗБИРАТЬ КОРПУС ИЗДЕЛИЯ, ПОДКЛЮЧЕННОГО К СЕТИ.

При включении только ИК-канала, формирование извещения «ПОЖАР» будет произведено, если изделие обнаружит электромагнитное излучение пламени в инфракрасном диапазоне длин волн. Используемый в изделии ИК-канал обнаруживает в области максимума спектральной чувствительности эффект пульсации с частотой, характерной ИК-излучению пламени. Исходя из принципа работы, ИК-канал

подвержен ложным срабатываниям от сильно нагретых и вибрирующих с близкой к обнаруживаемой частоте пульсации тел (вращающиеся маячки спецтехники и т. п.).

Отсутствие пульсаций, характерных для открытого очага пламени, и особенности спектра излучения тлеющего очага делают его обнаружение затруднительным при использовании ИК-канала.

ПРЕДОСТЕРЕЖЕНИЕ: ИСТОЧНИКИ ВОЗМОЖНЫХ ПОЖАРОВ,

НЕ ОБНАРУЖИВАЕМЫХ ИК-КАНАЛОМ:

- горение водорода;
- горение серы (колчеданной);
- тлеющий очаг без открытого пламени.

**ЗАПРЕЩАЕТСЯ ПРИМЕНЯТЬ ВКЛЮЧЕНИЕ ТОЛЬКО ИК-КАНАЛА, ЕСЛИ
ПЛОЩАДЬ ПОВЕРХНОСТИ ГОРЕНИЯ ОЧАГА ПОЖАРА МОЖЕТ ПРЕВЫСИТЬ
ПЛОЩАДЬ ЗОНЫ КОНТРОЛЯ ИЗДЕЛИЯ В ТЕЧЕНИЕ 3 с.**

При включении только УФ-канала, формирование извещения «ПОЖАР» будет произведено, если изделие обнаружит электромагнитное излучение пламени в ультрафиолетовом диапазоне длин волн. Используемый в изделии УФ-канал обнаруживает в области максимума спектральной чувствительности составляющую, характерную УФ-излучению пламени. Исходя из принципа работы, УФ-канал устойчив к воздействию модулированного излучения солнца и других типичных для инфракрасных каналов источников ложного срабатывания. Используемый УФ-канал не чувствителен к излучению, исходящему от объектов с температурами поверхности, не имеющей видимого свечения (светильники, закрытые плафонами и т. п.) и может применяться при наличии в зоне контроля перегретых, не имеющих свечения тел, например в камерах сушки. Основополагающее воздействие на качество работы

УФ-канала оказывает внешняя среда, поэтому перед использованием УФ-канала см. 2.1.3.

При включении ИК- и УФ-каналов по логической схеме «ИЛИ», формирование извещения «ПОЖАР» будет произведено, если хотя бы один из каналов регистрирует контролируемый признак пожара. Данное включение реагирует на наибольшее количество источников пожара и, как следствие, чаще всего реагирует на источники ложного срабатывания.

2.1.1 Вероятные источники ложного срабатывания

Не допускается эксплуатация изделия в условиях способных помешать его работе и вызвать ложные срабатывания. Источники интенсивного ИК- и УФ-излучений в областях максимумом спектральной чувствительности изделия могут вызвать ложное срабатывание.

ВНИМАНИЕ! ВЕРОЯТНЫЕ ИСТОЧНИКИ ЛОЖНОГО СРАБАТЫВАНИЯ:

- **Электрическая дуговая сварка, импульсно-дуговая сварка, сварка газом.**

При проведении сварки в зоне контроля изделия система пожаротушения должна быть отключена во избежание нежелательной активации при формировании извещения «ПОЖАР», так как грязь, краска, масла на свариваемых поверхностях, а также материал электродов содержат углеродистые материалы, которые в процессе сварки сгорают и могут вызвать ложное срабатывание.

- **Тепловентилятор, ИК-нагреватель, электрические спирали, молнии.**

- **Люминесцентные лампы.** Значения фоновой освещенности чувствительных элементов изделия создаваемой люминесцентными лампами (газоразрядный источник света) должны быть не более 2500 лк.

- Лампы накаливания (галогенные автомобильные фары). Значения фоновой освещенности чувствительных элементов изделия создаваемой лампами накаливания (электрического источника света) должны быть не более 250 лк.

- **Прямые солнечные лучи.** Несмотря на то, что в области максимума спектральной чувствительности ИК-канала изделия рассеянным излучением солнца можно пренебречь, поскольку собственное молекулярное излучение в этой области много больше, необходимо исключить попадание прямых солнечных лучей в оптическое окно ИК-канала, если на пути лучей есть перемещающиеся с близкой к обнаруживаемой частоте пульсации объекты, вращающиеся элементы оборудования, качающиеся деревья, птицы и схема включения ИК- и УФ-каналов (см. таблицу 4) с использованием только ИК-канала.

2.1.2 Факторы, снижающие чувствительность

При эксплуатации изделия необходимо учитывать расположенные в зоне контроля устройства и материалы, снижающие интенсивность ИК- и УФ-излучений, что уменьшает расстояние устойчивого срабатывания изделия.

ЗАПРЕЩАЕТСЯ РАСПОЛАГАТЬ В ЗОНЕ КОНТРОЛЯ МЕЖДУ ИЗДЕЛИЕМ И ВОЗМОЖНЫМ ОЧАГОМ ВОЗГОРАНИЯ ПРЕПЯТСТВИЯ И СРЕДСТВА ЗАЩИТЫ ОТ ИК-ИЗЛУЧЕНИЯ (ТЕПЛООТРАЖАЮЩИЕ, ТЕПЛООТВОДЯЩИЕ, ТЕПЛОПОГЛОЩАЮЩИЕ И Т. П. УСТРОЙСТВА) И ОТ УФ-ИЗЛУЧЕНИЯ (ЗАЩИТНЫЕ УСТРОЙСТВА).

2.1.3 Внешняя среда, поглощающая ИК- и УФ-излучения

Несмотря на то, что ИК-канал изделия работает в диапазоне окна прозрачности, в котором ИК-излучение распространяется в атмосфере со сравнительно малыми потерями, наличие сильного дождя, снега, тумана, различных гидрометеоров

ослабляет ИК-излучение и уменьшает расстояние устойчивого срабатывания изделия.

Воспринимаемое изделием УФ-излучение распространяется в земной атмосфере со значительными потерями, именно поэтому УФ-канал изделия не реагирует на солнечное излучение, которое является мощным источником помех. Интенсивно поглощают воспринимаемое изделием УФ-излучение аэрозоли различной природы (дым, пыль, пары горючих веществ и т. п.), которые делают нецелесообразным использованием УФ-канала, без постоянного ухода за защитным фильтром оптического окна УФ-канала, в помещениях, где в процессе производства выделяется пыль и горючие газы (в зонах резки металла, в покрасочных камерах и т. п.).

2.2 Подготовка к использованию

2.2.1 Меры безопасности при подготовке

В процессе подготовки изделия к использованию, при эксплуатации, обслуживании и ремонте необходимо соблюдать требования безопасности, установленные «Межотраслевыми правилами по охране труда (правилами безопасности) при эксплуатации электроустановок», «Правилами технической эксплуатации электроустановок потребителей», утвержденных Министерством Энергетики РФ и соответствующими нормативными документами по теме «Электрооборудование для взрывоопасных газовых сред».

К монтажу и проверкам изделия должен привлекаться только квалифицированный персонал, подготовка которого включает практическое обучение работе с электрооборудованием, имеющим взрывозащиту различных видов, и способам его монтажа, изучение соответствующих технических норм и правил эксплуатационной документации на электрооборудование, а также общих принципов классификации

взрывоопасных зон. Этот персонал должен проходить соответствующую регулярную переподготовку.

2.2.2 Объем и последовательность внешнего осмотра

- открыть индивидуальную упаковку изделия, вынуть содержимое;
- проверить комплектность изделия согласно руководству по эксплуатации АТПН.425241.011РЭ;
- проверить отсутствие на корпусе, кабельном вводе, кронштейне, угольнике изделия механических повреждений, вмятин, трещин, отслоений покрытия, ржавчины, которые могут повлиять на работоспособность и взрывозащиту, особое внимание обратить на отсутствие царапин, надломов, вмятин на защитных фильтрах, герметично закрепленных в оптических окнах.

2.2.3 Правила и порядок осмотра места установки. Указания об ориентировании

2.2.3.1 Изделие должно быть установлено так, чтобы обеспечивалась его защита от внешних воздействий (например, химических, механических, вибрационных, тепловых, электрических, влажности), которые могут оказать отрицательное влияние на взрывозащиту.

2.2.3.2 Изделие должно устанавливаться на перекрытиях, стенах и других строительных конструкциях зданий и сооружений, а также на технологическом оборудовании.

2.2.3.3 Если это возможно, изделие следует устанавливать в зоне, характеризующейся наименьшим уровнем взрывоопасности.

2.2.3.4 При установке изделия должны быть предприняты меры по предохранению взрывонепроницаемого фланцевого соединения, расположенного ближе,

чем 30 мм, к любому сплошному препятствию, которое не является частью изделия, такому как стальные конструкции, несгораемые перегородки, стены, защитные кожухи, монтажные кронштейны, трубы или другое оборудование.

ВНИМАНИЕ: ЕСЛИ НА НАЧАЛЬНОЙ СТАДИИ ПОЖАРА ВОЗМОЖНО ВЫДЕЛЕНИЕ ДЫМА, РАССТОЯНИЕ ОТ ИЗДЕЛИЯ ДО ПЕРЕКРЫТИЯ ДОЛЖНО БЫТЬ НЕ МЕНЕЕ 0,8 м.

2.2.3.5 Размещение изделия необходимо производить с учетом выбранной схемы включения ИК- и УФ-каналов (см. таблицу 4), и соответствующих эксплуатационных ограничений, представленных в 2.1.

2.2.3.6 Зона контроля должна контролироваться не менее чем двумя изделиями, включенными по логической схеме "И", а расположение изделий должно обеспечивать контроль защищаемой поверхности, как правило, с противоположных направлений.

2.2.3.7 Место установки изделия должно обеспечивать легкий доступ к изделию для проведения работ по техническому обслуживанию.

ВНИМАНИЕ: ВО ИЗБЕЖАНИЕ СМЕЩЕНИЯ ЗОНЫ КОНТРОЛЯ ИЗДЕЛИЯ, ИЗДЕЛИЕ СЛЕДУЕТ МОНТИРОВАТЬ НА ЖЕСТКОЙ ПОВЕРХНОСТИ, СПОСОБНОЙ ВЫДЕРЖАТЬ ВЕС ИЗДЕЛИЯ И НЕ ПОДВЕРЖЕННОЙ ВИБРАЦИИ.

2.2.3.8 Зона обнаружения ИК- и УФ-каналов изделия определена конусом с углом 90°. При ориентировании изделия необходимо учитывать изменение расстояния устойчивого срабатывания изделия при отклонении источника излучения от оптической оси в соответствии с техническими характеристиками, указанными в 1.3. Для предотвращения скопления влаги на изделии его ориентация относительно го-

ризонта должна быть не менее 10° по направлению к земле. Примеры ориентирования изделия относительно горизонта приведены на рисунке 4.

Для ориентирования изделия относительно горизонта используйте регулировочный ключ из комплекта поставки.

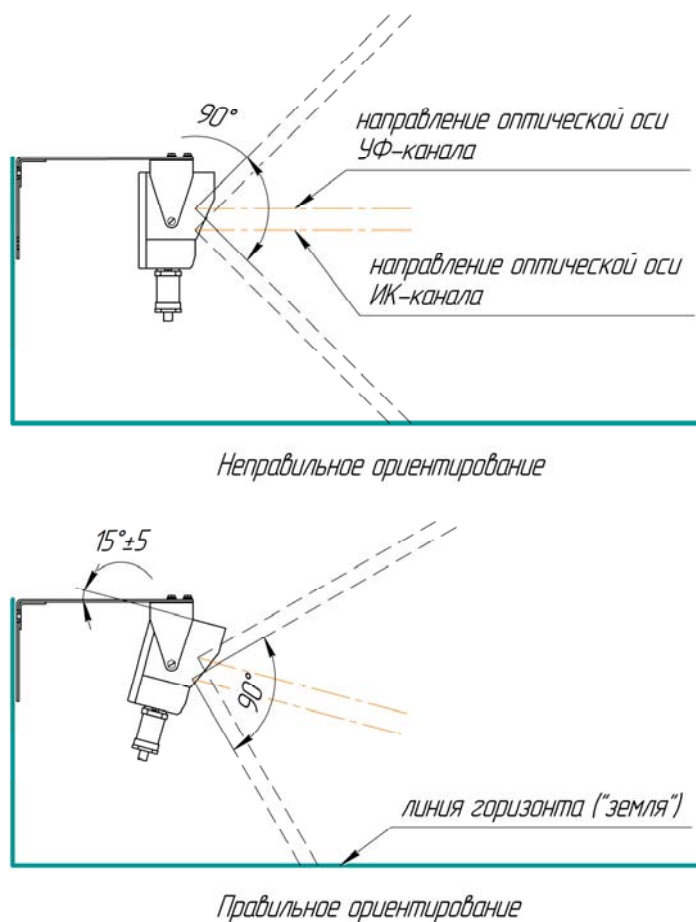


Рисунок 4 – Ориентирование изделия относительно горизонта

2.2.4 Монтаж

2.2.4.1 Для правильного монтажа изделия необходима документация в соответствии с ГОСТ 30852.13-2002 (раздел 4.2).

2.2.4.2 В процессе монтажа изделия, чтобы избежать электрического искрения, способного воспламенить взрывоопасную газовую среду, необходимо предот-

вратить любую возможность контактирования с неизолированными токоведущими частями.

2.2.4.3 Порядок монтажа:

- провести внешний осмотр изделия, руководствуясь 2.2.2;
- осмотреть место установки, руководствуясь 2.2.3;
- разобрать корпус изделия, для этого открутить 3 винта фланцевого соединения, используя монтажный ключ из комплекта поставки;
- аккуратно, чтобы не повредить герметизирующее кольцо, снять крышку, для этого в разрезы с двух сторон крышки вставить отвертки и отжать крышку от основания;
- подготовить кабель и ввести его в изделие, в соответствии с приложением Б;

ВНИМАНИЕ: ПРИ МОНТАЖЕ ПРОВОДОВ В КЛЕММНЫЕ КОЛОДКИ

«+ПИТ-», «Ш1», «Ш2» НЕ ДОПУСКАЕТСЯ ИСПОЛЬЗОВАНИЕ ОТВЕРТКИ С ШИРИНОЙ ЛОПАТКИ БОЛЕЕ 2,5 мм.

ЗАПРЕЩАЕТСЯ ПРОИЗВОДИТЬ ПОДКЛЮЧЕНИЕ ИЗДЕЛИЯ ПРИ ВКЛЮЧЕННОМ НАПРЯЖЕНИИ ПИТАНИЯ.

- подключить изделие в соответствии с схемой подключения, представленной на рисунке А.1 (приложение А), для этого зафиксировать соответствующие провода в клеммные колодки «+ПИТ-», «Ш1» и «Ш2», используя отвертку из комплекта поставки, причем токоведущие части должны соединяться таким образом, чтобы электрический контакт в месте соединения в течение длительного времени эксплуатации не ухудшался от нагрева в условиях переменного теплового режима, изменения размеров изоляционных деталей и вибрации;

- заземлить контактный зажим для присоединения заземляющего или нулевого защитного проводника, расположенный внутри корпуса, и нанести на него и места, отмеченные словом «ВЗРЫВ» на рисунке 5, соответствующую смазку для защиты от коррозии;

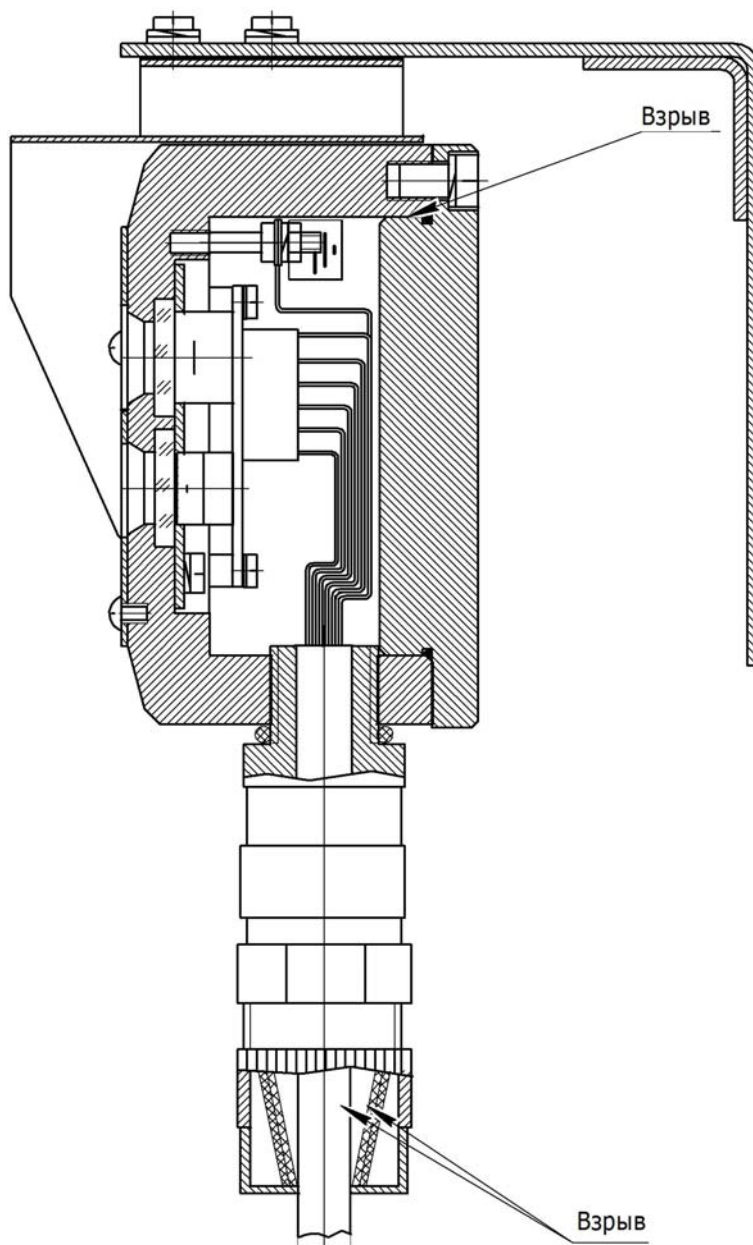


Рисунок 5 – Защита от коррозии

- убедиться в герметичности кабельного ввода и при необходимости плотно затянуть гайку, выполняющую роль нажимного элемента кабельного ввода;

ВНИМАНИЕ: ПРИ СБОРКЕ КОРПУСА, ВСЕ СОЕДИНЕНИЯ ДОЛЖНЫ БЫТЬ ТЩАТЕЛЬНО ОЧИЩЕНЫ И ПОКРЫТЫ ТОНКИМ СЛОЕМ СООТВЕТСТВУЮЩЕЙ СМАЗКИ ДЛЯ ПРЕДОТВРАЩЕНИЯ КОРРОЗИИ И ОБЕСПЕЧЕНИЯ ЗАЩИТЫ ОТ АТМОСФЕРНЫХ ВОЗДЕЙСТВИЙ. ДЛЯ ЧИСТКИ ФЛАНЦЕВ СЛЕДУЕТ ПРИМЕНЯТЬ ТОЛЬКО НЕМЕТАЛЛИЧЕСКИЕ СКРЕБКИ И ОЧИЩАЮЩИЕ ЖИДКОСТИ, НЕ ВЫЗЫВАЮЩИЕ КОРРОЗИЮ.

- собрать корпус изделия так, чтобы совместились края разрезанной пломбировочной наклейки и, убедившись в целостности герметизирующего кольца между крышкой и основанием, соединить их с помощью фланцевого соединения, используя монтажный ключ из комплекта поставки;

- убедиться, что крышка плотно прижата к основанию без перекосов;

- на место разрезанной пломбировочной наклейки наклеить новую наклейку из комплекта поставки;

- установить изделие в выбранном месте, для этого зафиксировать угольник с помощью четырех шурупов;

- произвести юстировку изделия в сторону возможных очагов возгорания, руководствуясь 2.2.3, обеспечив при этом максимально возможный охват пространства зоной обнаружения.

- заземлить внешний контактный зажим для заземляющего или нулевого защитного проводника на корпусе изделия и нанести на него соответствующую смазку для защиты от коррозии и атмосферных воздействий.

2.2.5 Требования к проводам и кабелям

Электропроводка должна быть защищена от перегрузки и отрицательных последствий коротких замыканий на землю.

**ЗАПРЕЩАЕТСЯ ПРИМЕНЕНИЕ ПРОВОДОВ И КАБЕЛЕЙ С ПОЛИЭТИЛЕНОВОЙ
ИЗОЛЯЦИЕЙ ИЛИ ОБОЛОЧКОЙ.**

Для изделия можно использовать кабели с металлической, термопластической, эластомерной оболочкой или кабели с металлизированной оболочкой из неорганической изоляции.

**ВНИМАНИЕ: В ЗОНЕ КЛАССА 1 ДОЛЖНЫ ПРИМЕНЯТЬСЯ ПРОВОДА И КАБЕЛИ
ТОЛЬКО С МЕДНЫМИ ЖИЛАМИ. В ЗОНЕ КЛАССА 2 ДОПУСКАЕТСЯ
ПРИМЕНЕНИЕ ПРОВОДОВ И КАБЕЛЕЙ С АЛЮМИНИЕВЫМИ ЖИЛАМИ.**

Номинальная площадь поперечного сечения проводников, подключаемых к клеммным колодкам, должна быть от 0,125 мм² до 1 мм² и выбирается в зависимости от количества подсоединенных изделий, напряжения питания и длины кабеля. На изделии напряжение питания должно быть не менее 8 В.

При воздействии электромагнитных и радиочастотных помех требуется использование экранированных кабелей. При подключении экранированных кабелей, экран должен заземляться. При возникновении трудностей свяжитесь с нашей службой технической поддержки*. Электропроводка, токопровода и кабельные линии должны соответствовать требованиям ГОСТ 30852.13.

**ЗАПРЕЩАЕТСЯ УКЛАДЫВАТЬ КАБЕЛЬ В КАБЕЛЕПРОВОД, КОТОРЫЙ
ИСПОЛЬЗУЕТСЯ ДЛЯ ПРОКЛАДКИ СИЛОВОЙ ПРОВОДКИ.**

2.2.6 Указания по включению и опробованию работы с описанием операций по проверке в работе

2.2.6.1 Провести внешний осмотр изделия, руководствуясь 2.2.2.

* Контакты со службой технической поддержки приведены на сайте www.npfpol.ru

2.2.6.2 Для первичного включения и опробования работы или перед отправкой в ремонт, изделие должно быть установлено во взрывобезопасной зоне.

2.2.6.3 Расположить изделие на жестком основании на уровне от 1 до 1,5 м от пола и направить оптические оси ИК и УФ-каналов в сторону пространства, свободную от посторонних предметов на расстоянии не менее 5 м от изделия.

2.2.6.4 Разрезать пломбировочную наклейку по линии сопряжения основания с крышкой.

2.2.6.5 Разобрать корпус изделия, для этого открутить 3 винта фланцевого соединения, используя монтажный ключ из комплекта поставки.

2.2.6.6 Аккуратно, чтобы не повредить герметизирующие кольцо, снять крышку, для этого в разрезы с двух сторон крышки вставить отвертки и отжать крышку от основания.

ВНИМАНИЕ: ПРИ МОНТАЖЕ ПРОВОДОВ В КЛЕММНЫЕ КОЛОДКИ «+ПИТ-», «Ш1», «Ш2» НЕ ДОПУСКАЕТСЯ ИСПОЛЬЗОВАНИЕ ОТВЕРТКИ С ШИРИНОЙ ЛОПАТКИ БОЛЕЕ 2,5 мм.

ЗАПРЕЩАЕТСЯ ПРОИЗВОДИТЬ ПОДКЛЮЧЕНИЕ ИЗДЕЛИЯ ПРИ ВКЛЮЧЕННОМ НАПРЯЖЕНИИ ПИТАНИЯ.

2.2.6.7 Подключить изделие в соответствии с схемой подключения, представленной на рисунке А.1 (приложение А), для этого зафиксировать соответствующие провода в клеммные колодки «+ПИТ-», «Ш1» и «Ш2», используя отвертку из комплекта поставки.

2.2.6.8 Подать напряжение питания на изделие. Измерить напряжение на токопроводящих частях клеммной колодки «+ПИТ-». Измеренное напряжение должно быть в пределах от 8 до 28 В. Изделие готово к работе по истечении 45 с.

ПРЕДОСТЕРЕЖЕНИЕ: ПРИ ПРОВЕРКЕ ФУНКЦИОНИРОВАНИЯ ИЗДЕЛИЯ СИСТЕМА ПОЖАРОТУШЕНИЯ ДОЛЖНА БЫТЬ ОТКЛЮЧЕНА ВО ИЗБЕЖАНИЕ НЕЖЕЛАТЕЛЬНОЙ АКТИВАЦИИ ПРИ ФОРМИРОВАНИИ ИЗВЕЩЕНИЯ «ПОЖАР».

2.2.6.9 Установить, при необходимости, потенциометром «СЧЕТ» помехоустойчивость изделия.

ЗАПРЕЩАЕТСЯ ВО ВЗРЫВООПАСНОЙ ЗОНЕ ИСПОЛЬЗОВАТЬ ПЛАМЯ ИЛИ ВЗРЫВООПАСНЫЕ УСТРОЙСТВА ДЛЯ ПРОВЕРКИ ФУНКЦИОНИРОВАНИЯ ИЗДЕЛИЯ.

2.2.6.10 Произвести проверку функционирования изделия с помощью имитатора пламени (тестовый фонарь ТФ-2), включив его в зоне контроля изделия на расстоянии не менее 1 м от оптических окон на время не менее 5 с. При этом светодиодный индикатор должен перейти в состояние постоянного свечения, а ППКП зафиксировать извещение «ПОЖАР».

Примечание – Для сброса извещения «ПОЖАР» необходимо отключить напряжение питания.

2.2.6.11 Повторить 2.2.6.10 при минимальном (8 В) и максимальном (28 В) напряжениях питания постоянного тока.

2.2.6.12 При необходимости добиться устойчивого фиксирования извещения «ПОЖАР», изменяя помехоустойчивость изделия, с помощью потенциометра «СЧЕТ».

2.2.6.13 Произвести проверку формирования извещения «НЕИСПРАВНОСТЬ» поочередно подавая напряжение питания постоянного тока менее 8 В, а затем более 31 В (но не более 40 В). При этом светодиодный индикатор должен перейти в состояние мигания с периодом 1 с и временем свечения 0,5 с, а ППКП зафиксировать извещение «НЕИСПРАВНОСТЬ». После восстановления

напряжения питания светодиодный индикатор должен перейти в состояние мигания с периодом 5 с и временем свечения 0,3 с, а ППКП перестать фиксировать извещение «НЕИСПРАВНОСТЬ».

2.2.6.14 При возникновении ложных срабатываний убедиться в отсутствии в зоне контроля источников, указанных в 2.1.1.

2.2.6.15 Произвести демонтаж изделия и подготовить его для монтажа в соответствующем месте установки или отправки в ремонт.

2.2.7 Устранение возможных неисправностей

Перечень возможных неисправностей изделия и рекомендации по действиям при их возникновении приведен в таблице 7.

Таблица 7 – Перечень неисправностей и рекомендаций по действиям

Наименование неисправности	Вероятная причина неисправности	Рекомендации по действиям
Ложные срабатывания в отсутствии очагов пожара	Изделие не настроено Изделие неисправно	Проверить изделие по 2.2.6 во взрывобезопасной зоне Связаться со службой технической поддержки
Не формируется извещение «ПОЖАР» при проверке функционирования по 2.2.6.10 – 2.2.6.11 (или 3.5) и светодиодный индикатор не светится	Отсутствует питание Изделие неисправно	Проверить наличие напряжения питания Связаться со службой технической поддержки
Не формируется извещение «ПОЖАР» при проверке функционирования по 2.2.6.10 – 2.2.6.11 (или 3.5) и светодиодный индикатор светится	Неисправно реле «Ш1» Неисправен 4-проводный шлейф	Связаться со службой технической поддержки Проверить исправность 4-проводного шлейфа
Формируется извещение «НЕИСПРАВНОСТЬ»	Напряжение питания не в норме Изделие неисправно	Проверить напряжение питания на изделии, оно должно быть в пределах от 8 до 28 В Связаться со службой технической поддержки
Примечание – Контакты службы технической поддержки приведены на сайте www.npfpol.ru		

2.3 Использование

2.3.1 Порядок действий обслуживающего персонала при выполнении задач применения

После включения и опробования работы изделия с проверкой изделия в работе во взрывобезопасной зоне согласно 2.2.6, необходимо осуществить монтаж изделия в соответствующем месте установки согласно 2.2.4. Изделие рассчитано на круглосуточную и непрерывную работу, поэтому после монтажа дополнительные действия не требуются.

2.3.2 Перечень режимов работы:

- **Дежурный режим.**

Состояние контактов реле при извещении «НОРМА»:

«Ш1» («ПОЖАР»)	разомкнуты;
«Ш2» («НЕИСПРАВНОСТЬ»)	замкнуты.

Состояние контактов реле при извещении «НЕИСПРАВНОСТЬ»:

«Ш1» («ПОЖАР»)	разомкнуты;
«Ш2» («НЕИСПРАВНОСТЬ»)	разомкнуты.

- **Режим тревожного извещения.**

Состояние контактов реле при извещении «ПОЖАР»:

«Ш1» («ПОЖАР»)	замкнуты;
«Ш2» («НЕИСПРАВНОСТЬ»)	замкнуты.

3 Техническое обслуживание изделия

3.1 Общие указания

Техническое обслуживание (далее – ТО) объединяет мероприятия, проводящиеся с целью подготовки изделия к использованию и поддержания его в работоспособном состоянии.

Изделие во взрывоопасной зоне может подвергаться неблагоприятным воздействиям окружающей среды, в которой оно эксплуатируется. К условиям окружающей среды, влияющим на состояние изделия, могут относиться: коррозия, температура окружающей среды, ультрафиолетовое излучение, попадание воды, накопление пыли или песка, механические и химические воздействия. Своевременное и полное ТО изделия является одним из важнейших условий поддержания его в постоянной готовности к работе и сохранения стабильности технических характеристик.

Работы по ТО выполняются эксплуатирующей организацией в соответствии с требованиями ГОСТ 30852.16-2002.

ТО изделия предусматривает выполнение следующих работ:

- МТО – ТО, выполняемое не реже одного раза в три месяца, а также при подготовке изделия к использованию после его транспортировки;
- ПГТО – ТО, выполняемое не реже одного раза в полгода.

Точный интервал между МТО или ПГТО должен быть установлен с учетом предполагаемого ухудшения характеристик изделия в процессе его эксплуатации.

Примечание – К основным факторам, обуславливающим ухудшение характеристик изделия, относят: восприимчивость к коррозии, воздействие химикатов или растворителей, вероятность накопления пыли или грязи, вероятность попадания воды, воздействие экстремальной темпе-

ратуры окружающей среды, риск механического повреждения, воздействие нерегламентированной вибрации, обучение и стажировка персонала, вероятность несанкционированных изменений или регулировок, вероятность нарушения требования АТПН.425241.011РЭ.

3.2 Меры безопасности

К проведению работ по ТО изделия должен привлекаться только квалифицированный персонал, подготовка которого включает практическое обучение работе с электрооборудованием, имеющим взрывозащиту различных видов, и способам его монтажа, изучение соответствующих технических норм и правил эксплуатационной документации на изделие, а также общих принципов классификации взрывоопасных зон. Этот персонал должен проходить соответствующую регулярную переподготовку.

3.3 Порядок технического обслуживания

Характеристики каждого вида технического обслуживания, порядок их проведения приведены в таблице 8.

Таблица 8 – Порядок проведения ТО

Пункт РЭ	Наименование объекта ТО и работы	Виды ТО		Примечание
		МТО	ПГТО	
3.4	Визуальный осмотр	+	+	см. дополнительно 3.1
3.5	Проверка функционирования изделия (работоспособности)	+	+	см. дополнительно 3.1
3.6	Очистка защитных фильтров оптических окон	–	+	

ПРЕДОСТЕРЕЖЕНИЕ: ПРИ ПРОВЕДЕНИИ РАБОТ ПО ТЕХНИЧЕСКОМУ ОБСЛУЖИВАНИЮ ИЗДЕЛИЯ СИСТЕМА ПОЖАРОТУШЕНИЯ ДОЛЖНА БЫТЬ ОТКЛЮЧЕНА ВО ИЗБЕЖАНИЕ НЕЖЕЛАТЕЛЬНОЙ АКТИВАЦИИ ПРИ ФОРМИРОВАНИИ ИЗВЕЩЕНИЯ «ПОЖАР».

3.4 Визуальный осмотр

Все части изделия должны содержаться в чистоте и не накапливать пыль и вредные вещества в количествах, способных вызвать избыточный рост температуры.

Последовательность визуального осмотра:

- проверить соответствие изделия классу взрывоопасной зоны;
- проверить целостность пломбировочной наклейки на корпусе изделия;
- проверить отсутствие на корпусе, внешнем контактом зажиме для заземляющего или нулевого защитного проводника, кабельном вводе, кронштейне, угольнике изделия механических повреждений, вмятин, трещин, отслоений покрытия, ржавчины, которые могут повлиять на работоспособность и взрывозащиту, особое внимание обратить на отсутствие царапин, надломов, вмятин на защитных фильтрах, герметично закрепленных в оптических окнах;
- проверить, что видимые несанкционированные изменения отсутствуют;
- проверить, что видимые повреждения кабеля, вводимого в изделие, отсутствуют;
- проверить физическое состояние кабеля, вводимого в изделие (при подергивании и покручивании кабель не должен перемещаться и проворачиваться в узле уплотнения);
- проверить, что выполняется требование 2.2.3.4;
- проверить, что изделие надлежащим образом защищено от коррозии, атмосферных воздействий, вибрации и других неблагоприятных факторов;
- проверить, что чрезмерного накопления пыли и грязи не наблюдается.

После проведения визуального осмотра и обнаружении:

- механических повреждений, необходимо нанести защитное покрытие, предупреждающее возникновение коррозии (например, эмалевая краска);
- слабой затяжки кабельного ввода, необходимо дотянуть гайку, выполняющую роль нажимного элемента кабельного ввода;
- механических повреждений гибких кабелей (гибких труб) или образование дефектов (коррозия, накопление пыли, воды и т.д.), необходимо произвести их замену в установленном порядке;
- чрезмерного накопления пыли и грязи, способного вызвать избыточный рост температуры, необходимо произвести очистку с помощью средств, допущенных к применению в данной зоне в соответствии с классом ее опасности.

Если защитная оболочка или деталь подверглись сильному действию коррозии, их следует заменить в установленном порядке.

3.5 Проверка функционирования изделия (работоспособности)

ЗАПРЕЩАЕТСЯ ВО ВЗРЫВООПАСНОЙ ЗОНЕ ИСПОЛЬЗОВАТЬ ПЛАМЯ ИЛИ ВЗРЫВООПАСНЫЕ УСТРОЙСТВА ДЛЯ ПРОВЕРКИ ФУНКЦИОНИРОВАНИЯ ИЗДЕЛИЯ.

Проводить проверку функционирования изделия следует с помощью имитатора пламени (тестовый фонарь ТФ-2), включив его в зоне контроля изделия на расстоянии не менее 1 м от оптических окон на время не менее 5 с. При этом светодиодный индикатор должен перейти в состояние постоянного свечения, а ППКП зафиксировать извещение «ПОЖАР».

3.6 Очистка защитных фильтров оптических окон

В изделии используются каналы измерения, которые предполагают, что защитные фильтры будут прозрачными. Последовательность очистки:

ВНИМАНИЕ: ПРОВОДИТЬ ОЧИСТКУ НУЖНО АККУРАТНО, НЕ ЦАРАПАЯ ЗАЩИТНЫЕ ФИЛЬТРЫ.

- смоченной в холодной воде мягкой тканью без ворсинок очистить защитные фильтры;

Примечание – допускается использовать в качестве растворителя средство, допущенное к применению в данной зоне в соответствии с классом ее опасности.

- тщательно вытереть насухо защитные фильтры с помощью хлопковой салфетки;

- произвести проверку функционирования изделия, руководствуясь 3.5.

4 Текущий ремонт

Изделие по ремонтпригодности относится к восстанавливаемым, обслуживаемым изделиям.

ВНИМАНИЕ! РЕМОНТ ИЗДЕЛИЯ ДОЛЖЕН ОСУЩЕСТВЛЯТЬСЯ ТОЛЬКО СПЕЦИАЛИСТАМИ ПРЕДПРИЯТИЯ-ИЗГОТОВИТЕЛЯ.

Перед возвратом изделия свяжитесь со службой технической поддержки*.

При отсутствии оформленного акта, в котором указаны причины и характер неисправности, и паспорта гарантийный ремонт изделия не производится.

* Контакты со службой технической поддержки приведены на сайте www.nfpol.ru

5 Хранение

Изделие должно храниться в индивидуальной упаковке в отапливаемых и вентилируемых складах, хранилищах с кондиционированием воздуха, расположенных в любых макроклиматических районах, при температуре от плюс 5 °С до плюс 40 °С с верхним значением относительной влажности воздуха 80 % при 25 °С, в условиях, защищающих изделие от воздействия паров кислот, щелочей и других агрессивных примесей.

6 Транспортирование

Требования к транспортированию изделия и условиям, при которых оно должно осуществляться:

- Перед транспортированием изделия его следует упаковать в индивидуальную упаковку.

- Допускается транспортировать изделие автомобильным, железнодорожным, морским и воздушным транспортом на любые расстояния в индивидуальной упаковке. При транспортировании самолетом изделие должно быть размещено в отапливаемых герметизированных отсеках. Железнодорожные вагоны, контейнеры, кузов автомобилей, используемых для перевозки изделия, не должны иметь следов перевозки цемента, угля, химикатов.

- Индивидуальная упаковка на транспортных средствах должна быть закреплена для смягчения ударов при транспортировании.

- При транспортировании при температуре ниже 0 °С необходимо выдержать изделие в упаковке не менее 24 ч при температуре 20 °С.

- При транспортировании необходимо строго следовать требованиям манипуляционных знаков, нанесенных на индивидуальную упаковку.

Приложение А (обязательное)

Схема подключения. Средства взрывозащиты

Тюльпан 2-16 Ex ИП 329/330-11-1
АТПН.4.2524.1.011

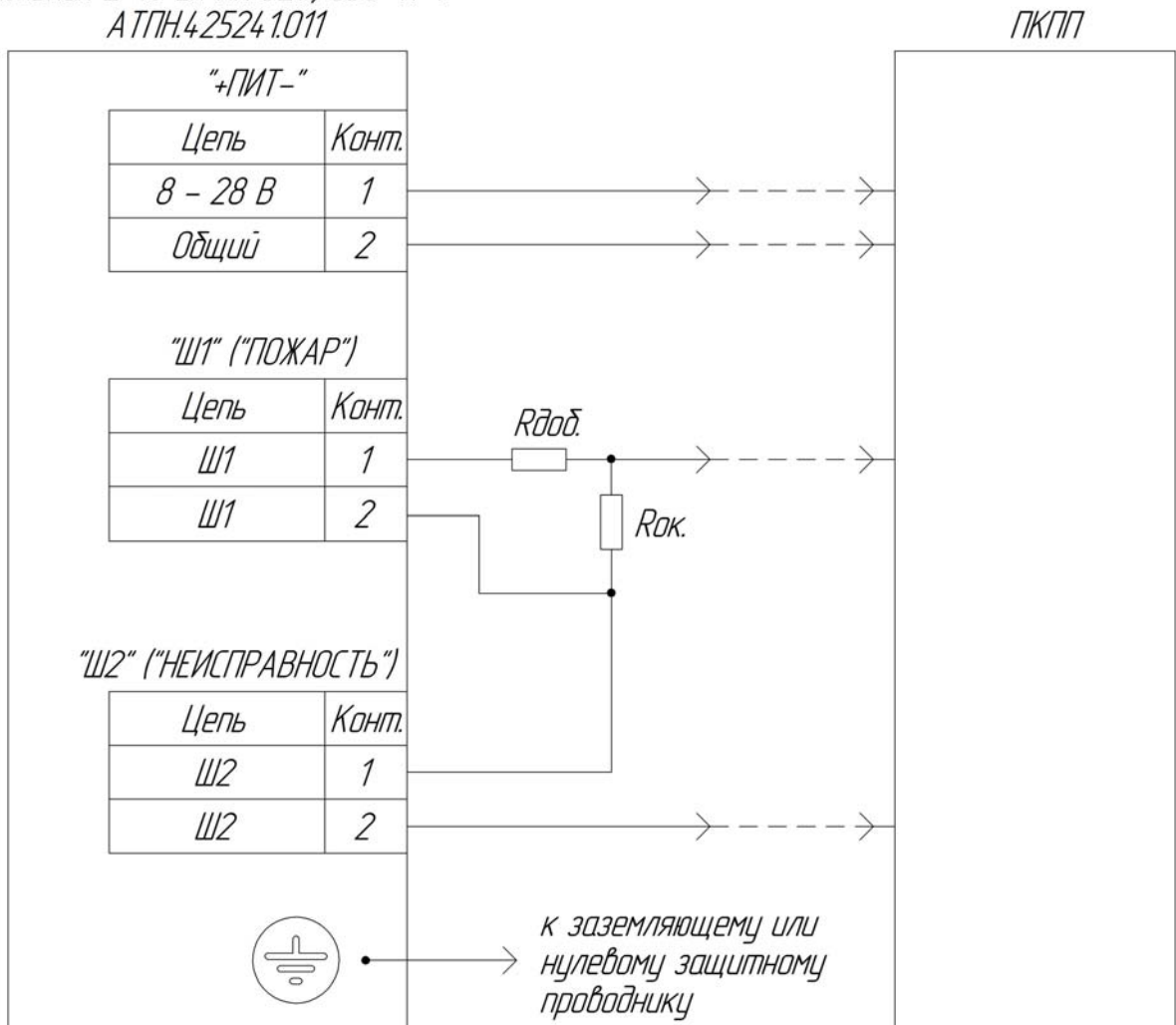


Рисунок А.1 – Схема подключения изделия по 4-х проводному шлейфу

Извещение «ПОЖАР» передается на ППКП путем замыкания контактов реле «Ш1» («ПОЖАР»). Извещение «НЕИСПРАВНОСТЬ» передается на ППКП путем размыкания контактов реле «Ш2» («НЕИСПРАВНОСТЬ»). Оконечный ($R_{ок.}$) и добавочный ($R_{доб.}$) резисторы выбираются в соответствии с руководством на ППКП.

Примечание – Возможно подключение отдельным шлейфом к реле «Ш2» («НЕИСПРАВНОСТЬ»).

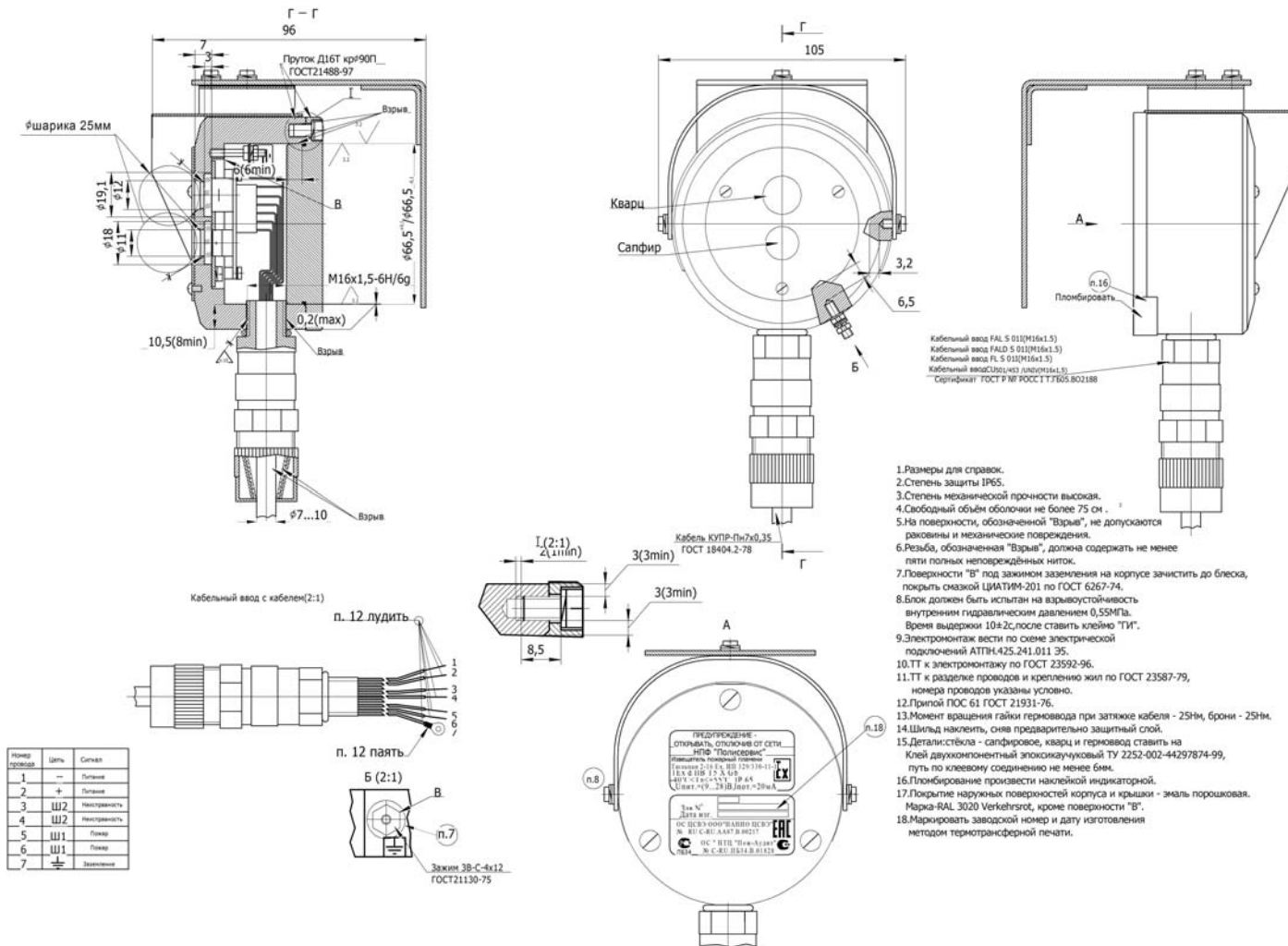
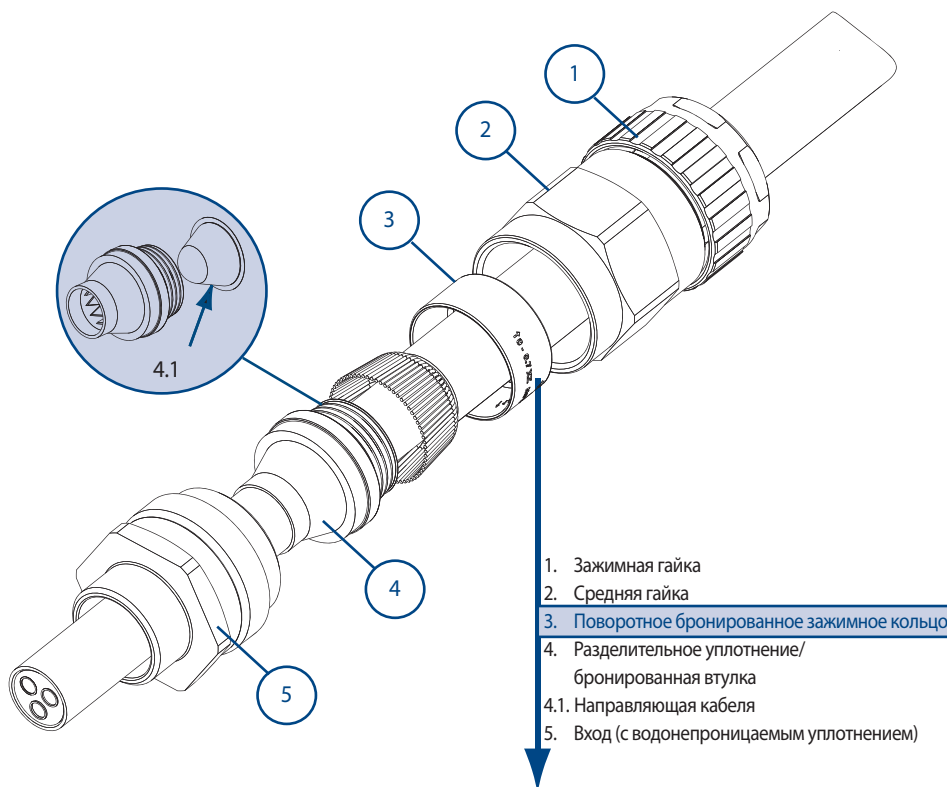


Рисунок А.2 – Средства взрывозащиты



1. Зажимная гайка
2. Средняя гайка
3. Поворотное бронированное зажимное кольцо
4. Разделительное уплотнение/ бронированная втулка
- 4.1. Направляющая кабеля
5. Вход (с водонепроницаемым уплотнением)

Сертификаты

Тип кабельного ввода: 501/453/UNIV
 Exd IIC Gb/Exe IIC Gb/ExnR IIC Gc/Extb IIIC Db
 Baseefa 06ATEX0057X (Ex) II 2 / 3GD IP66 CE
 IECEx BAS06.0014X
 CEPUL 01.0063X
 ГОСТ Р №: РОСС GB.ГБ05.В03785
 cCSA us №: 1015065
 Класс 1, зона 1 AExd IIC, AExe II, зона 21 AExTD
 Класс 1, категория 2, ABCD; класс II, категория 2, группы EFG; класс III
 CNEx12.3452X

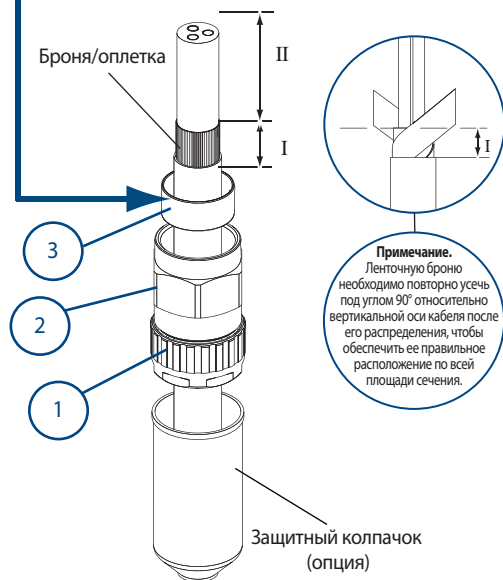
Поворотное бронированное зажимное кольцо

Общее обозначение направления кольца:

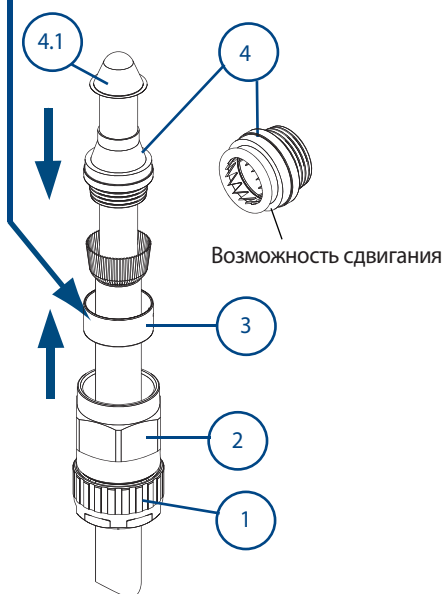


ВАЖНО! Стрелка, указывающая правильную толщину или тип брони, должна быть направлена в сторону оборудования.

Подготовка кабеля



Подготовка кабельного ввода

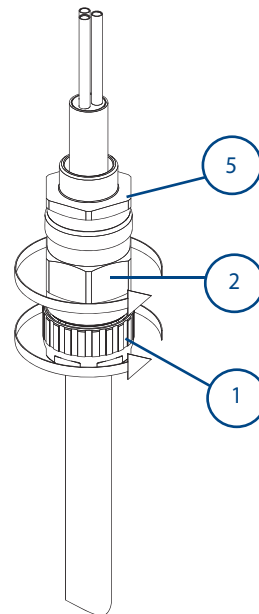
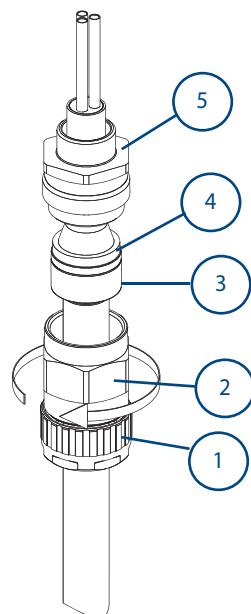
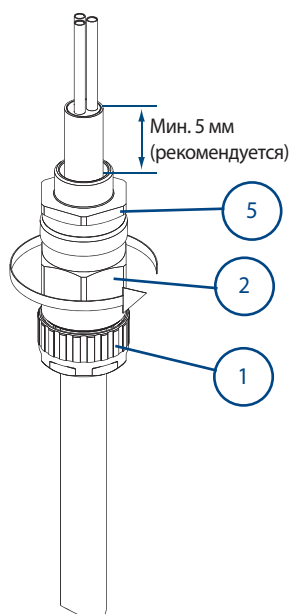


Примечание. Приемлемые размеры кабеля обозначены на разделительном уплотнении, зажимном кольце и зажимной гайке.

А
 Снимите верхний слой кабеля в соответствии с типом оборудования, как показано на рисунке выше, и оголите броню/оплетку (I)
 I = 20 мм (кабельные вводы размером от Os до C)
 I = 25 мм (кабельные вводы размером от C2 до F)
 II = в соответствии с типом оборудования.
 Если требуется, установите защитный колпачок

Б
 Протяните кабель через разделительное уплотнение/ бронированную втулку ④. Теперь предустановленную направляющую кабеля ④.1 можно снять. При необходимости можно сдвинуть разделительное уплотнение, чтобы облегчить процесс сборки. Распределите броню/оплетку поверх разделительного уплотнения/бронированной втулки ④ так, чтобы ее конец покрывал плечо бронированного конуса. Установите бронированное зажимное кольцо ③.

В
 Установите вход ⑤ на разделительное уплотнение/бронированную втулку ④. Переместите предварительно собранный узел ① и ② в направлении входа ⑤.



Г
Удерживайте вход ⑤ гаечным ключом, чтобы он не вращался. Затяните вручную среднюю гайку ② на входе ⑤ и с помощью гаечного ключа выполните еще от 1/2 до 3/4 оборота.

ВАЖНО! Придерживайте кабель, чтобы он не перекручивался. Для удобства прокладки кабелей внутри корпуса, возможно, целесообразно снять внутреннюю оболочку кабеля, как показано выше.

Д
Отвинтите среднюю гайку ② и посмотрите, зажалась ли броня/оплетка между разделительным уплотнением/бронированной втулкой ④ и бронированным зажимным кольцом ③. Если броня/оплетка не зажаты, выполните сборку повторно.

Е
Установите среднюю гайку ② на компоненте входа ⑤. Затяните среднюю гайку ② вручную, а затем с помощью гаечного ключа затяните ее еще на 1/4 оборота. Вручную затяните зажимную гайку ①, чтобы уплотнить кабель, а затем сделайте еще один полный оборот с помощью гаечного ключа. Следите за тем, чтобы средняя гайка ② не вращалась во время затягивания зажимной гайки ①.

Примечание. Водонепроницаемое уплотнение этого ввода фиксируется в узле; дополнительные действия не требуются. Установите защитный колпачок поверх кабельного ввода (если используется).

КОМПЛЕКТУЮЩИЕ:

Перед сборкой кабельного ввода или снятием в собранном состоянии следует обратить внимание на перечисленные ниже комплектующие, которые могут вам понадобиться.

- Колпачок для дополнительной защиты от коррозии.
- Контргайка для фиксирования кабельного ввода.
- Уплотнительная шайба для дополнительной защиты корпуса на входе кабельного ввода.
- Кольцо заземления для внешнего соединения брони/оплетки.
- Зубчатая шайба для подавления вибраций, которые могут ослабить контргайку или кабельный ввод в собранном состоянии.