

Twister

Электромеханический трипод

Практичный и функциональный контроль пешеходных проходов.

Новый турникет Came серии Twister предназначен для контроля доступа на участках с интенсивным людским потоком. Он изготовлен из нержавеющей стали и идеально подходит для применения на вокзалах, в портах, спортивных комплексах и стадионах. Кроме того, серия Twister замечательно подходит для совместной работы с другими системами контроля доступа Came.



Материалы и покрытия.
Корпус полностью выполнен из нержавеющей стали AISI 304 с отделочным покрытием «scotch-brite» и оборудован закрытой на ключ снимаемой крышкой.



Внутренний механизм работы.

Турникет этой серии оснащен гидравлической доводкой, системой автоматического контроля и разблокировки трипода в случае аварийного отключения электропитания.



Встроенный светофор

В верхней части конструкции Twister расположен встроенный светофор. Две стрелки указывают направление движения. С помощью панели управления можно выбрать режим работы, разрешающий доступ по карточке или другому устройству управления только определенному кругу людей.

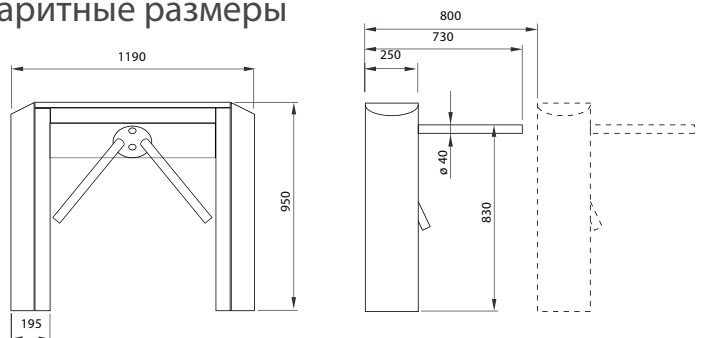


Преимущества Twister

Twister — это решение Came, предназначенное для контроля и регулировки доступа в пешеходных проходах. Турникеты этой серии отлично подходят для любой сферы применения и могут быть установлены даже в местах с особо интенсивным потоком людей, в том числе, стадионах, вокзалах, метро, общественных учреждениях и спортивных комплексах. Турникет контролируется встроенной электронной платой управления и подходит для совместного применения с передовыми системами контроля доступа Came RBM 84.

Удобный дисплей, расположенный в верхней части конструкции, позволяет использовать устройство в качестве электронного счетчика посещений и часов.

Габаритные размеры



Идеальное средство контроля доступа

Twister подходит для совместной работы с другими системами контроля доступа RBM84, позволяя тем самым добиться наибольшей эффективности, вне зависимости от сферы применения.

Техническое описание

Модель	PSBPS07
Электропитание (В) (50-60 Гц)	24 В
Класс защиты (IP)	44
Потребление тока (mA)	233
Вес (кг)	60
Диапазон рабочих температур (°C)	-20 ÷ +55



Ассортимент

Трипод электромеханический

- Перечень устройств управления для парковок -



001 PSBPS07 Двусторонний электромеханический турникет 24В из нержавеющей стали AISI 304 и отделочным покрытием «scotch brite», оснащенный электронной платой и гидравлической доводкой. Функция автоматической разблокировки трипода при отключении электроэнергии.

Дополнительное оборудование для электромеханических триподов



001 PSOPSC01 Шарнирные створки, оснащенные системой «антипаника».



001 PSOPGO1 Ограждение из нержавеющей стали AISI 304, высотой H 100 см в комплекте со стойкой, металлическим фланцем и пластиковой крышкой.

001 PSOPGO1X Ограждения из нержавеющей стали AISI 304, высотой H 100 см, со стойкой, металлическим фланцем и стальной крышкой.



001 PSCSCR04 Дистанционный пульт для управления макс. 4 точками доступа.

Дополнительное оборудование для электромеханических триподов



001 OPSCBP Система защиты от перелезания через турникет, состоящая из датчиков с сигнализацией, блокирующих проход, и датчиков давления на крышку.

001 PSPEBUL Платформа из нержавеющей стали, облицованная рифленым алюминиевым прокатом (выпуклое рифление, по форме напоминающее миндаль) и предназначенная для совместной установки с ограждениями Top.

ПРИМЕЧАНИЕ:

Для совместного использования с системами контроля доступа, см. RBM84 стр. 208

ООО «УМС Рус»
Официальное Представительство в России
компании CAME Cancelli Automatici S.p.a.
www.umcrus.ru

