

**ИЗВЕЩАТЕЛЬ ПОЖАРНЫЙ ДЫМОВОЙ  
ОПТИКО-ЭЛЕКТРОННЫЙ ЛИНЕЙНЫЙ**

**"С2000-ИПДЛ-Д"**

Руководство по эксплуатации

АЦДР.425231.002 РЭп

## Оглавление

1	Описание и работа .....	5
1.1	Назначение изделия .....	5
1.2	Технические характеристики .....	5
1.3	Состав изделия.....	6
1.4	Устройство и работа .....	6
1.5	Средства измерения, инструменты и принадлежности.....	9
1.6	Маркировка и пломбирование .....	10
1.7	Упаковка .....	10
2	Использование по назначению .....	10
2.1	Эксплуатационные ограничения.....	10
2.2	Подготовка изделия к использованию .....	10
2.2.1	Меры безопасности при подготовке изделия .....	10
2.2.2	Конструкция прибора .....	10
2.2.3	Монтаж прибора .....	12
2.2.4	Рекомендации по размещению извещателей в защищаемом помещении .....	14
2.2.5	Подключение прибора .....	15
2.2.6	Индикация.....	15
2.2.7	Настройка прибора .....	17
2.2.7.1	Конфигурирование.....	17
2.2.7.2	Задание адреса извещателя.....	17
2.2.7.3	Рекомендации по выбору тактики работы извещателей .....	17
2.2.8	Юстировка извещателя.....	19
2.2.9	Использование изделия .....	24
2.2.10	Проверка работоспособности.....	24
2.2.11	Действия в экстремальных ситуациях .....	24
2.2.12	Возможные неисправности и способ устранения.....	25
3	Техническое обслуживание изделия .....	26
3.1	Общие указания .....	26
3.2	Меры безопасности .....	26
3.3	Порядок технического обслуживания изделия .....	26
3.4	Проверка работоспособности изделия.....	26
3.5	Техническое освидетельствование .....	27
3.6	Консервация (расконсервация, переконсервация) .....	27
4	Текущий ремонт .....	27
5	Хранение.....	28
6	Транспортирование .....	28
7	Утилизация .....	28
8	Гарантии изготовителя.....	28
9	Сведения о сертификации.....	28
10	Сведения о ранее выпущенных версиях.....	28

Настоящее руководство по эксплуатации (в дальнейшем РЭ) предназначено для изучения принципов работы и эксплуатации извещателя пожарного дымового оптико-электронного линейного «С2000-ИПДЛ-Д».

К обслуживанию допускается персонал, изучивший настоящее руководство. Все работы по монтажу, пуску, регулированию и обкатке должны проводиться с соблюдением требований действующей на месте эксплуатации нормативной документации.

Список принятых сокращений:

ДПЛС – двухпроводная линия связи;

ПО – программное обеспечение;

ИСО – интегрированная система охраны;

КДЛ – контроллер двухпроводной линии связи;

ППКУП – прибор приемно-контрольный и управления пожарный.

# 1 Описание и работа

## 1.1 Назначение изделия

Извещатель пожарный дымовой оптико-электронный линейный «С2000-ИПДЛ-Д» (в дальнейшем – извещатель) применяется в системах пожарной сигнализации и предназначен для обнаружения возгораний путём регистрации увеличения оптической плотности воздуха при появлении задымления и автоматического формирования сигнала о пожаре.

Извещатель предназначен для применения в помещениях, имеющих большую площадь, большую протяженность или большую высоту потолков.

Извещатель относится к линейным двухпозиционным дымовым оптико-электронным адресным пожарным извещателям.

Принцип действия извещателя основан на уменьшении мощности оптического луча при прохождении через задымленную среду.

Извещатель рассчитан на круглосуточный режим работы.

Извещатель является восстанавливаемым, периодически обслуживаемым изделием.

## 1.2 Технические характеристики

Таблица 1.2.1

Наименование характеристики	Значение
Расстояние установки передатчик – приемник	7..140 м
Порог срабатывания извещателя соответствует адаптивному (зависимому от расстояния) или одному из семи фиксированных возможных для установки значений	0,5; 0,7; 1.0; 1,6;2,2; 3.0; 4,0 дБ
Максимальная ширина защищаемого одним извещателем пространства (в соответствии с СП5.13130)	9 м
Напряжение питания извещателя	от 7 до 11 В
Ток потребления	не более 3 мА
Количество подключаемых извещателей в ДПЛС	до 20 шт.
Инерционность срабатывания извещателя: - типовая - максимальная	6 с 8 с
Инерционность фиксации неисправности: - «Неисправность - память» - «Неисправность - допуска» - «Неисправность - луч» - «Неисправность - превышение» - «Неисправность - снижение» - «Неисправность - синхронизация»	не более 5 с не более 5 с не более 10 с не более 60 с не более 60 с не более 60 с
Предельное значение снижения мощности оптического луча при компенсации чувствительности (50 %)	3 дБ
Габаритные размеры приемника, передатчика	не более 160×130×100 мм
Масса приемника, передатчика	не более 0,46 кг
Габаритные размеры выносного устройства УВ-ПРМ-ПРД-Б	не более 55×55×21 мм
Масса выносного устройства УВ-ПРМ-ПРД-Б	не более 0,04 кг
Диапазон температур	от минус 30°С до +55°С
Относительная влажность воздуха	до 98 % при +40 °С
Вибрационные нагрузки: - диапазон частот - максимальное ускорение	10 - 55 Гц 0,5 g
Климатическое исполнение по ОСТ 25 1099-83	О3

Наименование характеристики	Значение
Максимально-допустимая освещенность в месте установки	12000 лк
Степень защиты оболочки по ГОСТ 14254-96	IP40
Время непрерывной работы извещателя	круглосуточно
Средняя наработка извещателя на отказ в дежурном режиме работы	не менее 60000 ч
Вероятность безотказной работы	0,98758
Средний срок службы извещателя	10 лет

По устойчивости к электромагнитным помехам извещатель соответствует требованиям третьей степени жесткости соответствующих стандартов, перечисленных в Приложении Б ГОСТ Р 53325-2012.

Извещатель удовлетворяет нормам промышленных помех, установленным для оборудования класса Б по ГОСТ Р 30805.22.

Максимальное активное сопротивление проводов ДПЛС – не более 100 Ом.

Минимальное сопротивление изоляции между проводами ДПЛС – не менее 50 кОм.

### 1.3 Состав изделия

Комплект поставки извещателя соответствует Таблице 1.3.1.

Таблица 1.3.1

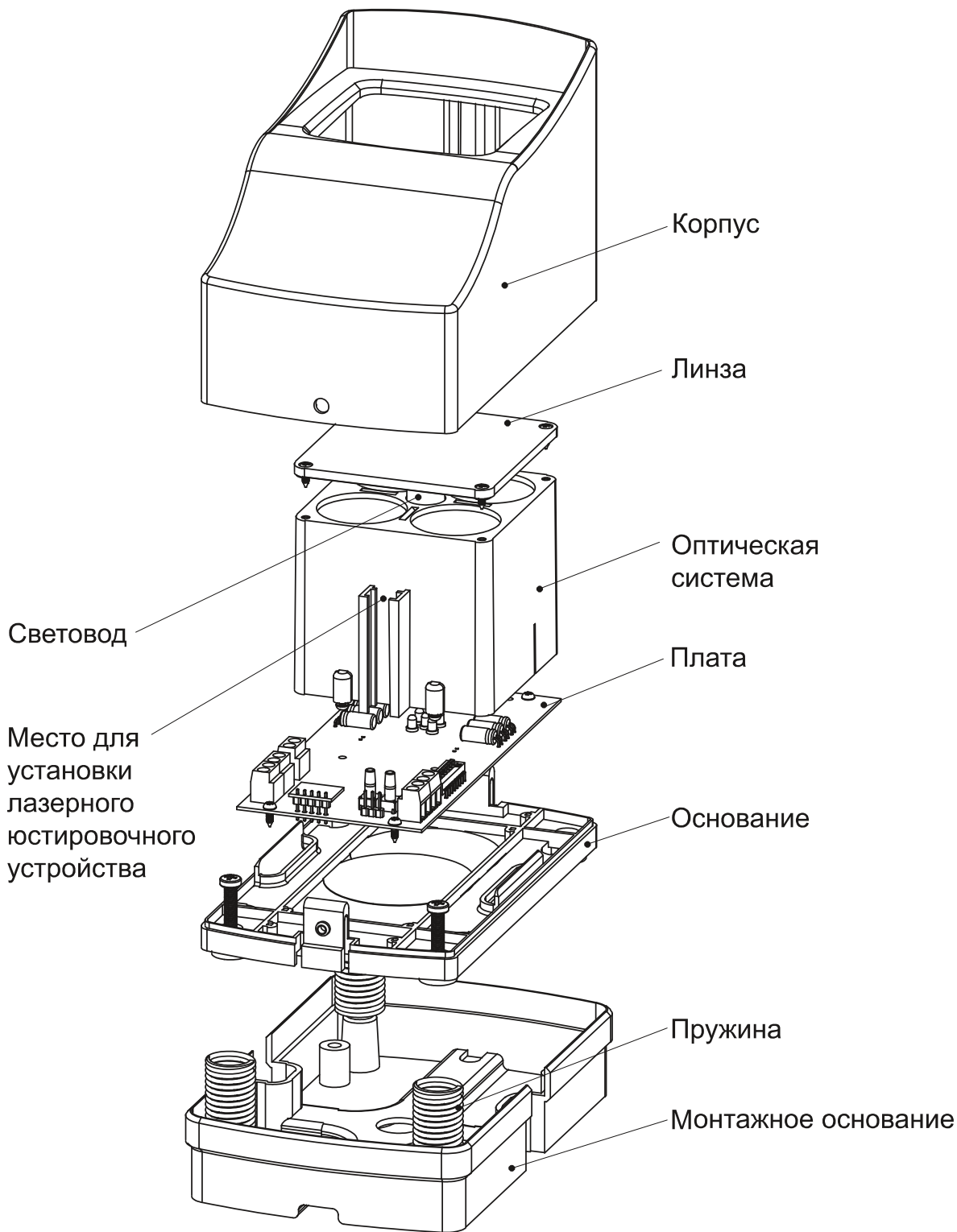
Наименование	Количество, шт.
«С2000-ИПДЛ-Д» приемник (ИМ3.339.017)	1
«С2000-ИПДЛ-Д» передатчик (ИМ3.339.018)	1
«УВ-ПРМ-ПРД-Б» Устройство выносное приемо-передатчика (ДПРМ.425564.004)	1
Комплект принадлежностей (ИМ4.075.005):	
Аттенюатор контрольный №1	1
Аттенюатор контрольный №2	1
*Лазерный указатель 152	–
*Тестер "ИПДЛ-152"	–
Комплект монтажных частей № 1 (ИМ4.075.001):	
Шуруп 4×45 DIN 7996	8
Дюбель 6×30	8
Винт-саморез 2,9×6,5 DIN 7981	4
Комплект монтажных частей № 2:	
Винт-саморез 3×20 DIN 7996	4
Дюбель 5×25	4
Руководство по эксплуатации (АЦДР.425231.002 РЭ)	1

\* – Поставляются по отдельному заказу

### 1.4 Устройство и работа

1.4.1 Извещатели состоят из блоков приемника, передатчика и выносного устройства «УВ-ПРМ-ПРД-Б».

1.4.2 Конструкция блоков приемника и передатчика извещателя одинакова и представлена на рисунке 1.4.2.1.



**Рисунок 1.4.2.1**

1.4.3 Оптическая система блока четырехканальная. В передатчике все четыре канала используются для формирования узкого оптического луча ИК-излучения, а в приемнике – для фокусировки принимаемого излучения. Многоканальный принцип организации оптической системы позволили: увеличить мощность оптического луча (четыре ИК-излучателя), увеличить чувствительность (четыре ИК-приемника), сделать более плоской вершину диаграммы направленности, уменьшить влияние насекомых, находящихся на линзе, что в целом позитивно сказалось на повышении помехоустойчивости и стабильности работы извещателя.

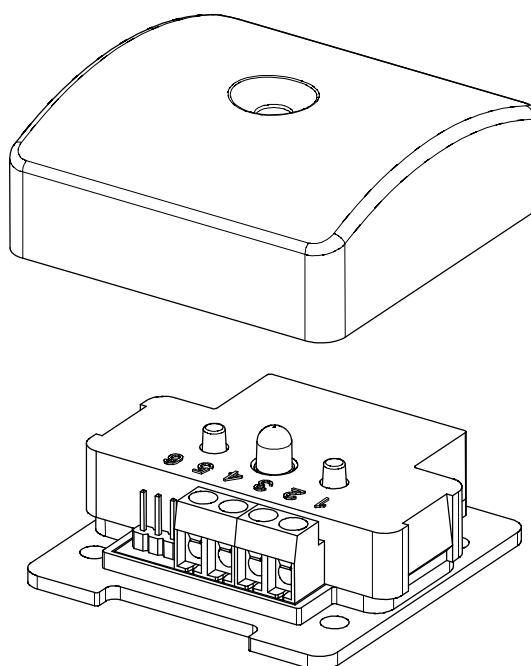
1.4.4 Конструкция оптической системы обеспечивает эффективное подавление боковых лепестков диаграммы направленности и надежно защищена от проникновения внутрь нее пыли, воды и насекомых.

Линза оптической системы выполнена из селективно-прозрачного для ИК-излучения материала и практически не пропускает видимый свет.

1.4.5 На оптической системе блока имеются защелки для установки лазерного юстировочного устройства, которые позволяют достаточно точно совместить оптические оси этого устройства и блока извещателя. В блоках применен пружинно-винтовой юстировочный механизм, позволяющий изменять угол наклона диаграммы направленности на  $\pm 5$  градусов в горизонтальной и вертикальной плоскостях.

1.4.6 В зоне коммутации приемника находятся клеммы подключения ДПЛС, клеммы линии связи с передатчиком и DIP-переключатель тактики работы. Также расположены кнопки проверки на «Тест» и «Неисправность», а также разъем для подключения тестера «ИПДЛ-152» и клеммы подключения выносного устройства приемо-передатчика «УВ-ПРМ-ПРД-Б».

1.4.7 Конструкция «УВ-ПРМ-ПРД-Б» представлена на рисунке 1.4.7.1.



**Рисунок 1.4.7.1**

1.4.8 Выносное устройство «УВ-ПРМ-ПРД-Б» позволяет контролировать состояние извещателя с помощью оптического индикатора, имитировать сигналы «Тест» и «Неисправность» с помощью кнопок и дистанционно подключать тестер «ИПДЛ-152» к специальному разъему.

1.4.9 Принцип действия линейного извещателя основан на свойстве уменьшения интенсивности луча, прошедшего через задымленную среду. «С2000-ИПДЛ-Д» относится к двухпозиционным извещателям. Передатчик извещателя формирует узкий луч в инфракрасном диапазоне оптического излучения, а приемник принимает, обрабатывает, формирует и передает соответствующие извещения на приемно-контрольный прибор.

1.4.10 Для обеспечения корректной работы извещатель должен быть тщательно отъюстирован на этапе пусконаладочных работ, для чего в нем предусмотрен специальный режим. Процедура юстировки заключается в совмещении диаграмм направленности приемника и передатчика с направлением друг на друга, с целью добиться максимально-возможного уровня принимаемого сигнала для конкретных условий применения (требуемой дальности действия в защищаемом помещении).

1.4.11 При выходе из режима юстировки уровень принимаемого сигнала записывается в энергонезависимую память (EEPROM) в качестве устанавливаемого значения, остается неизменным до следующей процедуры юстировки и используется для определения предельных значений (верхнего и нижнего) компенсации медленных изменений текущего сигнала. При достижении этих пределов фиксируется состояние «Неисправность-превышение» или «Неисправность-снижение».

1.4.12 Компенсированное значение принимаемого сигнала также хранится в энергонезависимой памяти, куда оно перезаписывается через каждые полчаса работы в дежурном режиме. С помощью DIP-переключателя тактики работы можно выбрать одну из двух скоростей компенсации – быструю (для обеспечения устойчивости работы при быстроизменяющихся условиях) и медленную (для раннего обнаружения медленно развивающихся очагов пожара).

1.4.13 Сравнивая текущее значение принимаемого сигнала с компенсированным (как параметром чистого воздуха), извещатель определяет значение затухания (оптическую плотность) и принимает решение о превышении или непревышении установленных порогов по сигналам «Пожар» и «Неисправность-луч». Порог «Неисправность-луч» задан в программе процессора жестко и равен 90% уменьшения сигнала по отношению к чистому воздуху. Порог «Пожар» задается с помощью DIP-переключателей тактики работы и может быть выбран из ряда семи фиксированных значений – 10%, 15%, 20%, 30%, 40%, 50% и 60% или задан как адаптивный.

1.4.14 При выборе адаптивного порога требуемую чувствительность извещатель будет определять сам, ориентируясь на значение контролируемого расстояния в данном конкретном помещении. Значение контролируемого расстояния извещатель определяет по значению подобранного при юстировке коэффициента усиления.

1.4.15 В режиме юстировки извещатель обеспечивает автоматический подбор оптимального коэффициента усиления.

1.4.16 Извещатель поддерживает протокол двухпроводной линии связи ДПЛС\_v2.xx и позволяет получать значение напряжения ДПЛС в месте своего подключения.

1.4.17 Извещатель может находиться в следующих режимах работы:

- «Норма» – значение задымленности в пределах нормы;
- «Пожар» – задымленностью превышен установленный порог пожара;
- «Неисправность» – неисправность с настройкой или загрязнением извещателя;
- «Тест» – передача события тест при нажатии на кнопку «Тест»;
- «Программирование адреса» – от КДЛ по ДПЛС получена команда «Программирование адреса»;
- «Начальное включение» – питание от КДЛ присутствует, но запрос по адресу извещателя ещё не был получен.

## 1.5 Средства измерения, инструменты и принадлежности

При монтажных, пусконаладочных работах и при обслуживании изделия необходимо использовать приведенные в таблице 1.5.1. приборы, инструменты и принадлежности.

Таблица 1.5.1

Наименование	Характеристики
Мультиметр цифровой	Измерение переменного и постоянного напряжения до 500В, тока до 5А, сопротивления до 2 МОм
Отвертка плоская	3.0x50 мм
Отвертка крест	2x100 мм
<a href="#">Бокорезы</a>	160 мм
Плоскогубцы	160 мм



## **1.6 Маркировка и пломбирование**

Каждый извещатель имеет маркировку, которая нанесена на оптическую систему блока.

Маркировка содержит: наименование прибора, заводской номер, год и квартал выпуска, знаки соответствия продукции.

## **1.7 Упаковка**

Прибор совместно с ЗИП и руководством по эксплуатации упакован в индивидуальную картонную коробку.

# **2 Использование по назначению**

## **2.1 Эксплуатационные ограничения**

Конструкция извещателя не предусматривает его использование в условиях воздействия агрессивных сред, пыли, а также во взрывопожароопасных помещениях.

Качество функционирования извещателя не гарантируется, если электромагнитная обстановка в месте его установки не соответствует условиям эксплуатации, указанным в разделе 1.2 настоящего руководства.

## **2.2 Подготовка изделия к использованию**

### **2.2.1 Меры безопасности при подготовке изделия**

- конструкция извещателя удовлетворяет требованиям пожарной и электробезопасности, в том числе в аварийном режиме по ГОСТ 12.2.007.0-75 и ГОСТ 12.1.004-91;
- извещатель не имеет цепей, находящихся под опасным напряжением;
- монтаж, установку, техническое обслуживание производить при отключенном напряжении питания извещателя;
- монтаж и техническое обслуживание извещателя должны производиться лицами, имеющими квалификационную группу по технике безопасности не ниже второй.

### **2.2.2 Конструкция прибора**

На рисунке 2.2.2.1 представлен внешний вид извещателя и рефлекторов отражателей, габаритные и установочные размеры.

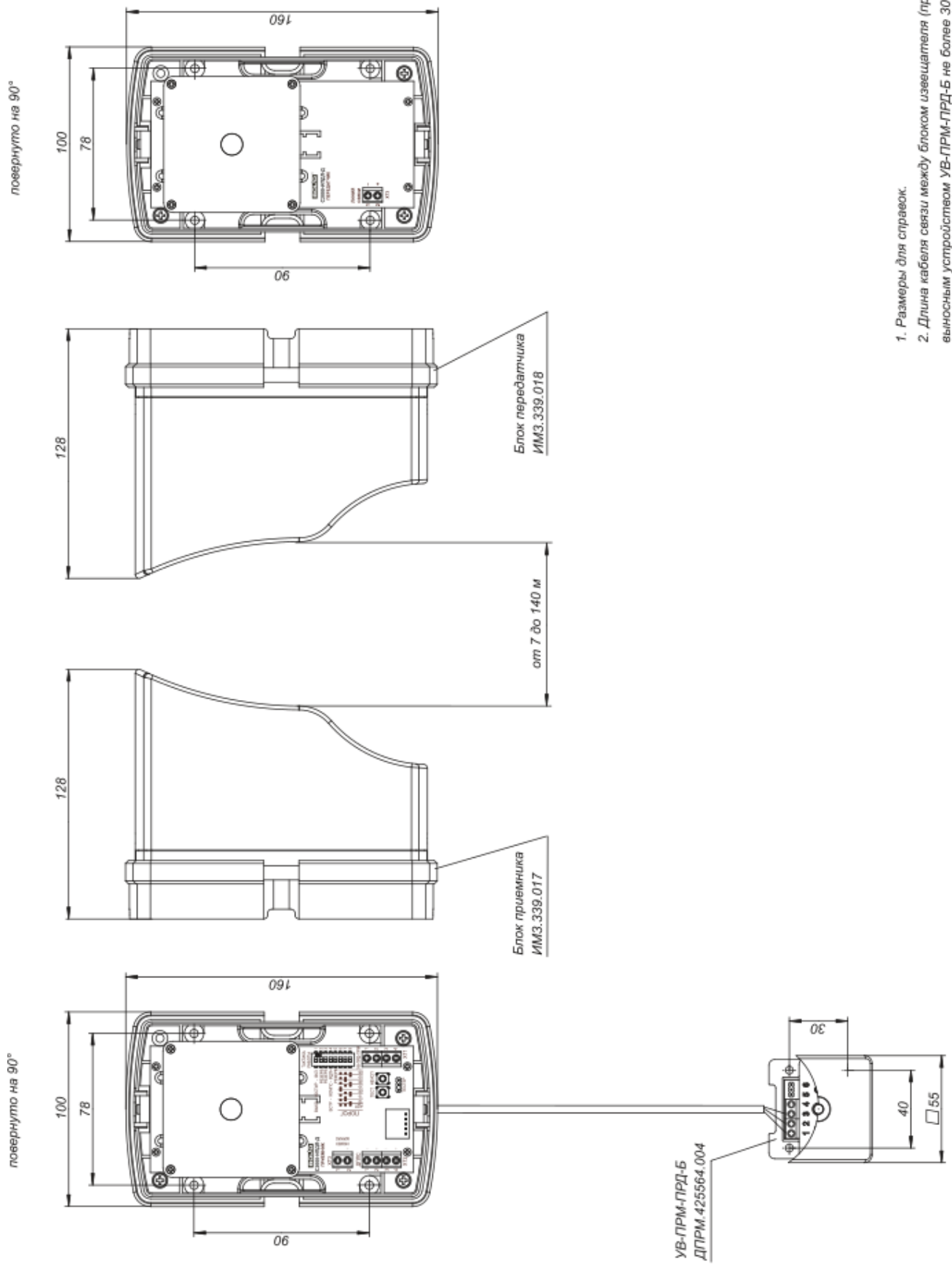


Рис. 2.2.2.1

1. Размеры для справок.
2. Длина кабеля связи между блоком извещателя (приемником) и выносным устройством УВ-ПРМ-ПРД-Б не более 30 м.

## 2.2.3 Монтаж прибора

2.2.3.1 Крепление составных частей извещателя к строительным конструкциям следует производить преимущественно с помощью комплектов монтажных частей, из комплекта поставки. Комплект № 1 предназначен для крепления блоков приемника и передатчика и дополнительной фиксации корпуса по окончанию пусконаладочных работ (при необходимости), № 2 – для выносного устройства «УВ-ПРМ-ПРД-Б».

2.2.3.2 Подводка проводов может быть осуществлена как скрытым, так и открытым способом. При скрытой подводке сначала должен быть уложен провод, а потом установлены приемник, передатчик или выносное устройство. Для открытого способа подводки проводов порядок монтажа не имеет значения.

2.2.3.3 На рисунке 2.2.3.3.1 приведен общий вид принимающей части извещателя, а на рисунке 2.2.3.3.2 передающей части извещателя со снятым корпусом. Провода следует заводить через боковые отверстия в основании, расположенные над боковыми пазами в монтажном основании. Для оптимальной раскладки подводимых цепей следует учитывать местоположение соответствующих групп клемм.

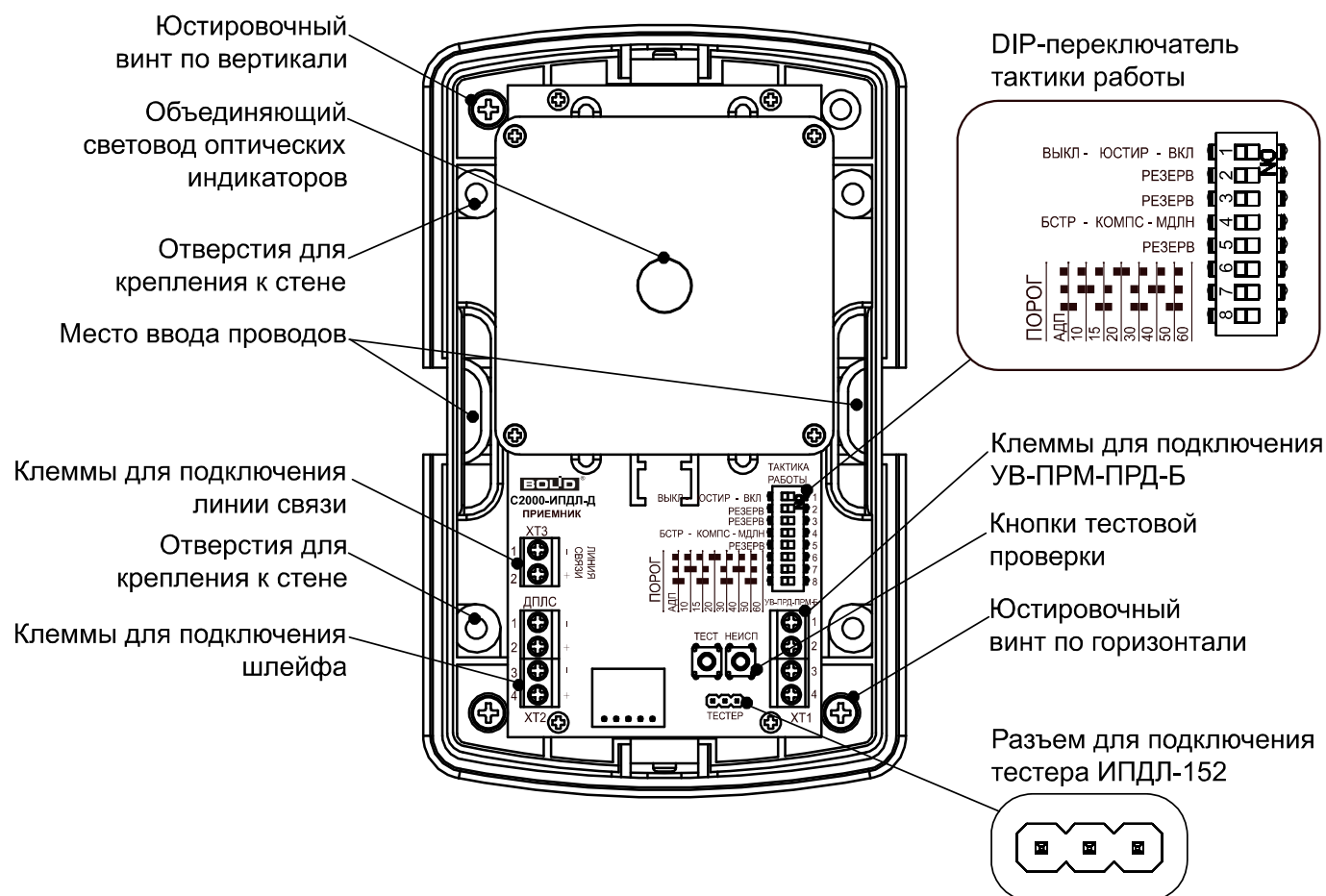
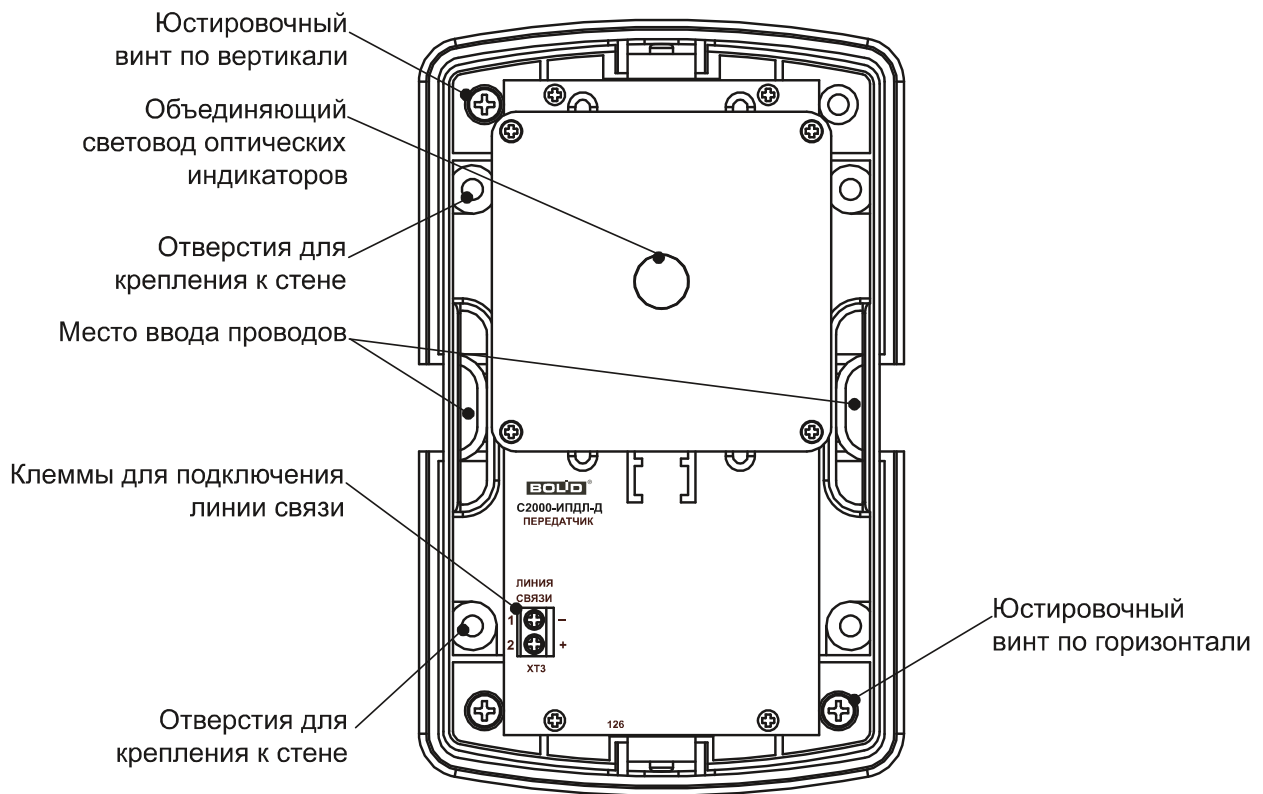


Рисунок 2.2.3.3.1 (Приемник)



**Рисунок 2.2.3.3.2 (Передатчик)**

2.2.3.4 Монтаж извещателей в системы пожарной сигнализации следует выполнять с помощью проводов и кабелей, выбор которых необходимо проводить в соответствии с требованиями эксплуатационной документации на КДЛ.

2.2.3.5 Длина кабеля для соединения приемника с выносным устройством «УВ-ПРМ-ПРД-Б» должна быть минимизирована и не превышать 30 м.

2.2.3.6 При наличии в защищаемом извещателями помещении постоянно-действующих мощных электромагнитных излучений должны быть предусмотрены меры по защите шлейфов и других соединительных кабелей от наводимых помех (применение витой пары, экранирование и пр.).

2.2.3.7 Клеммы выходных колодок извещателей позволяют подключать провода с сечением жил от 0,2 до 1,5 мм<sup>2</sup> (диаметр жил от 0,5 до 1,3 мм). При подключении проводов с диаметром жил менее 0,8 мм рекомендуется применять петлевую формовку конца жилы.

2.2.3.8 Снятие корпуса приемника или передатчика возможно только при отсутствии фиксирующих винтов-саморезов в защелках, расположенных сверху и снизу. Для снятия необходимо освободить обе защелки, нажав на них, и потянуть корпус перпендикулярно к линзе.

2.2.3.9 Для установки корпуса его необходимо вставить в защелки и произвести легкое нажатие, добившись его надежной фиксации. Дополнительную фиксацию корпуса с помощью двух винтов-саморезов из комплекта монтажных частей № 1 следует произвести только в случае возможной опасности механических воздействий на извещатель в процессе эксплуатации.

## 2.2.4 Рекомендации по размещению извещателей в защищаемом помещении

2.2.4.1 При проектировании размещения извещателей необходимо руководствоваться Сводом Правил СП5. 13130.2009 (раздел 13).

2.2.4.2 Приемник и передатчик должны располагаться напротив друг друга на расстоянии от 7 до 140 м.

2.2.4.3 В соответствии с действующими нормативными документами максимально-возможная ширина защищаемого одним извещателем пространства - по 4,5 м с каждой стороны от оптической оси (максимально-допустимое расстояние между оптическими осями соседних извещателей – 9 м).

2.2.4.4 Минимально-необходимое расстояние между оптическими осями двух соседних извещателей не регламентируется (извещатели нормально функционируют даже при их установке вплотную друг к другу).

2.2.4.5 При выборе места для размещения приемника необходимо обеспечить защиту его чувствительных элементов от воздействия прямых солнечных лучей или других мощных источников света (например, прожекторов), имеющих в своем спектре излучения очень мощную инфракрасную составляющую. Для этого минимально-необходимый угол между оптической осью и падающими на приемник лучами света должен быть не менее 10 градусов. Для передатчика воздействие прямых солнечных лучей не критично.

2.2.4.6 Для минимизации влияния осветительных приборов на работу извещателя рекомендуется приемник располагать на максимально-возможном удалении от этих приборов, при этом следует учитывать, что влияние помеховых оптических излучений будет тем сильнее, чем больше расстояние между приемником и передатчиком (из-за большего значения подобранного при юстировке коэффициента усиления).

2.2.4.7 Извещатели необходимо устанавливать на жесткие неподвижные конструкции (стены из кирпича или железобетона, колонны и пр.), не подвергающиеся перемещениям, вибрациям и деформациям. Если не удастся разместить извещатели на жестких конструкциях здания, то при размещении на легких стеновых панелях следует стремиться закрепить их как можно ближе к местам крепления этих панелей к балкам и столбам, чтобы минимизировать влияние их перемещений на диаграмму направленности оптической системы.

## 2.2.5 Подключение прибора

Общая схема подключения извещателя приведена на рисунке 2.2.5.1.

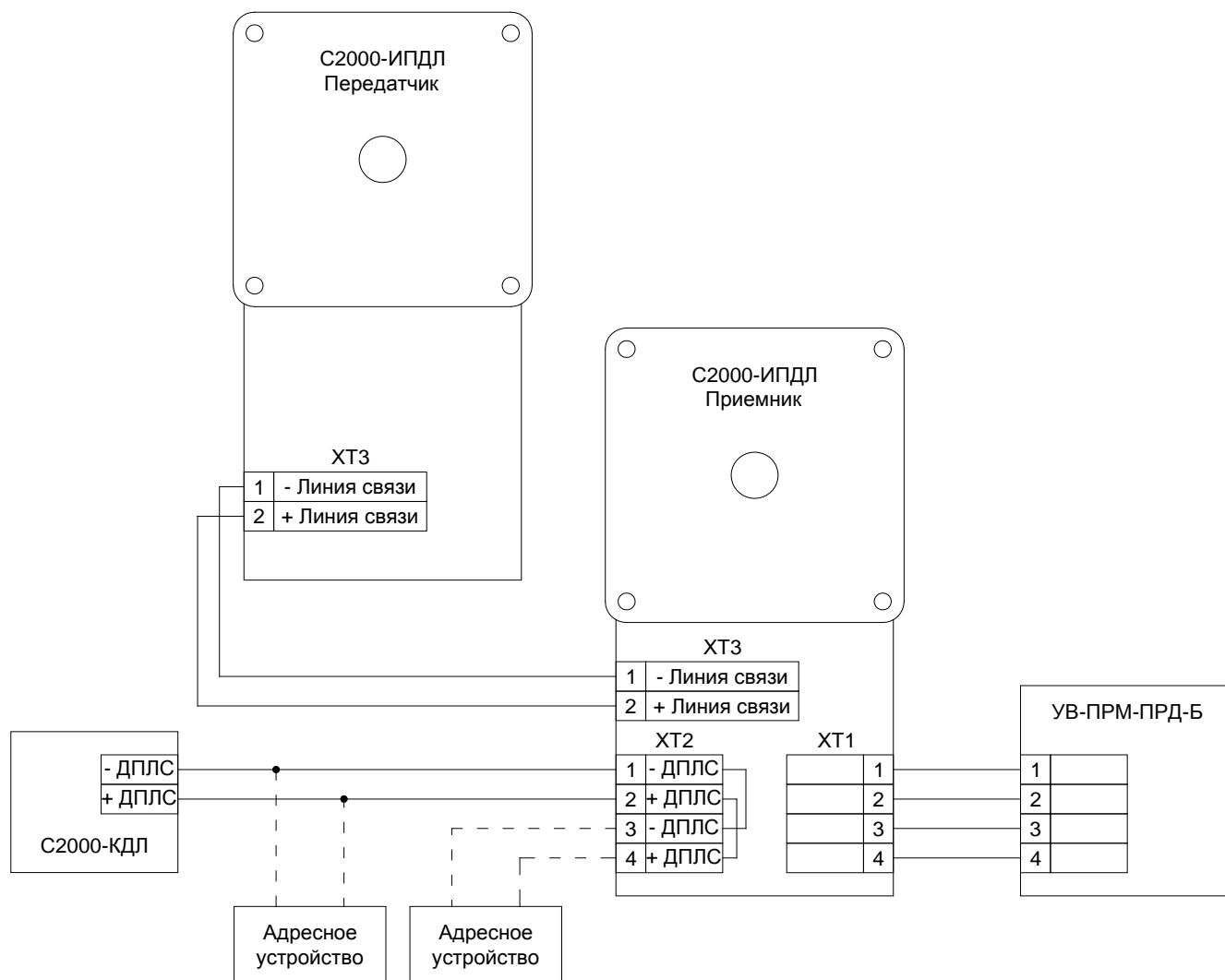


Рисунок 2.2.5.1

## 2.2.6 Индикация

Индикация извещателя по отображению своего состояния в рабочем режиме и режиме юстировки принципиально различна. В таблице 2.2.6.1 приведены описания различных состояний извещателя для рабочего режима, их условные названия, а также способы визуального отображения этих состояний с помощью индикации приемника или надписей на ЖКИ-экране тестера «ИПДЛ-152». Перед проведением проверок следует изучить содержание таблицы 2.2.6.1.

Индикация передатчика во всех режимах кроме режима юстировки - вспышки зеленым цветом с частотой 2 Гц. В режиме юстировки индикация повторяет индикацию приемника (Таблица 2.2.8.1.4.1).

Таблица 2.2.6.1

Отображение индикации приемка	Условное наименование состояния	Краткое описание	Отображение на экране тестера «ИПДЛ-152»
Одиночные красные вспышки раз в 4 секунды	«Норма»	Принимаемый сигнал соответствует режиму «Норма»	«Норма»
Постоянное красное свечение	«Начальное включение»	Ожидание установления связи с КДЛ.	
	«Тест»	Нажатие кнопки «Тест»	
	«Пожар»	Зафиксировано снижение принимаемого сигнала до порога срабатывания.	«Пожар»
Четырехкратные красные вспышки с периодом 4 секунды	«Программирование адреса»	Режим программирования адреса	
На фоне маски красного мигания, синие мигание		«Набор пожара» Принимаемый сигнал снизился до порога срабатывания, но состояние еще не зафиксировано	«Набор Пож.»
--/-- редкое желтое мигание		«Тактика работы изменена» Положение движков DIP-переключателя было изменено после выхода из юстировки	«Норма» с редким «Переключ.»
--/-- зеленое мигание		Набор состояния «Тест» при нажатии кнопки	
--/-- желтое мигание		Набор состояния «Неисправность» при нажатии кнопки	
--/-- белое мигание		«Набор Неисправности» Создались условия для какого-либо состояния «Неисправность», но оно еще не зафиксировано	«Набор Неис.»
Одиночные красные вспышки с периодом 0.5 секунды	«Неисправность»	Нажата кнопка «Неисправность»	
		«Неисправность-луч» Зафиксировано снижение принимаемого сигнала более чем на 90%	«Н. луч»
		«Неисправность-допуска» Записанные в EEPROM значения находятся за пределами разрешенного диапазона	«Н. допуска»
		«Неисправность-память» Хранящиеся в EEPROM основные и дублирующие данные не совпадают	«Н. память.»
		«Неисправность-превышение» Зафиксировано повышение компенсированного сигнала до верхнего предела	«Н. превыш.»
		«Неисправность-снижение» Зафиксировано снижение компенсированного сигнала до нижнего предела	«Н. снижен.»
		«Неисправность-синхронизация» Зафиксировано отсутствие связи приемник-передатчик	«Н. синхронизации»

## 2.2.7 Настройка прибора

### 2.2.7.1 Конфигурирование

Извещатель применяется со следующими типами входов:

- «3- Пожарный тепловой»

**Более подробное описание и способов задания типов входов приведено в эксплуатационных документах на КДЛ и «UProg».**

### 2.2.7.2 Задание адреса извещателя

2.2.7.2.1 Извещатель обеспечивает хранение адреса обмена по ДПЛС в энергонезависимой памяти. Заводской адрес извещателя – 127. Для задания адреса можно использовать ПКУ, персональный компьютер или автономный программатор адресов «С2000-АПА», описание работы с которым приведено в его эксплуатационном документе. При задании адреса извещателю необходимо послать одну из команд:

- «Программирование адреса устройства»;
- «Смена адреса устройства».

2.2.7.2.2 Командой «Программирование адреса устройства» можно задать адрес извещателю, независимо от того, какой ему адрес присвоен на данный момент. Это может быть использовано в случае ошибочного назначения одинаковых адресов двум и более устройствам. Для этого с пульта или компьютера подать команду на программирование требуемого адреса. После чего в течение не более 5 минут нажать и удерживать не менее 5 секунд кнопку «Тест», расположенную на самом извещателе или на выносном модуле. При этом на пульте или компьютере отобразятся события о потере связи с устройством по старому адресу и о восстановлении с устройством по новому адресу. Если устройства имели одинаковый адрес, то сообщений о потере связи по старому адресу не будет.

2.2.7.2.3 Если же необходимо сменить адрес у извещателя с заранее известным адресом, то надо воспользоваться командой «Смена адреса устройства». Для этого с пульта или компьютера послать команду на смену адреса с указанием старого и нового адреса. При этом на пульте или компьютере отобразятся события о потере связи с устройством по старому адресу и восстановлении связи с устройством по заданному адресу.

### 2.2.7.3 Рекомендации по выбору тактики работы извещателей

2.2.7.3.1 Тактика работы извещателя задается с помощью DIP-переключателей, расположенных в коммутационной зоне платы, доступ к которой обеспечивается при снятии корпуса блока приемо-передатчика.

2.2.7.3.2 Движок «1» используется для перевода извещателя в режим юстировки.

2.2.7.3.3 Движки «2» и «3» не используются.

2.2.7.3.4 Движок «4» предназначен для выбора скорости компенсации при медленно изменяющемся текущем сигнале (например, при запылении линзы). Если этот движок установлен в положение ON (МЕДЛН), то скорость компенсации будет в четыре раза медленнее, чем при выключенном положении OFF (БЫСТР). Быстрая скорость компенсации немного меньше максимально-допустимой по ГОСТ Р 53325 и должна выбираться в случаях быстроизменяющихся условий эксплуатации, нестабильности положения конструктивных элементов здания, на которых закреплены блоки извещателя, и прочих подобных случаях, например, при использовании извещателей в неотопливаемых помещениях имеет смысл всегда выбирать именно быструю скорость компенсации. Медленную скорость компенсации в обязательном порядке необходимо выбирать, когда в защищаемом помещении возможно возникновение медленно-развивающихся очагов пожара.



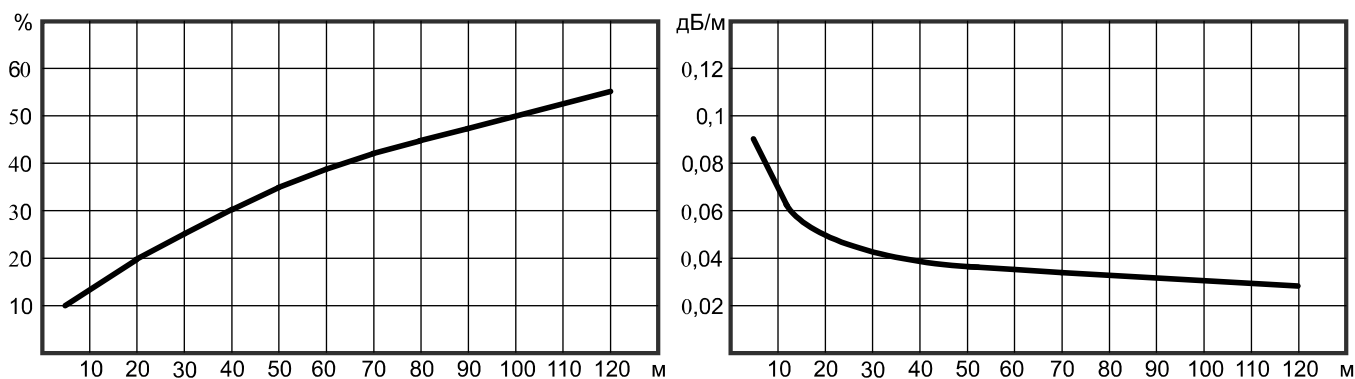
2.2.7.3.5 Движок «5» не используется.

2.2.7.3.6 С помощью движков «6», «7» и «8» задается чувствительность извещателя. С помощью этих трех движков можно установить семь фиксированных порогов срабатывания – 10%, 15%, 20%, 30%, 40%, 50% и 60% или адаптивный. В таблице 2.2.7.3.6.1 приведены соответствие положений движков установленным порогам и рекомендуемые дальности действия для выбранного порога.

**Таблица 2.2.7.3.6.1**

Номер движка			Порог	Рекомендуемая дальность действия
6	7	8		
ON	ON	ON	адаптивный	от 7 до 140 м
ON	ON	OFF	10% (0,5 дБ)	от 7 до 15 м
ON	OFF	ON	15% (0,7 дБ)	от 10 до 20 м
ON	OFF	OFF	20% (1,0 дБ)	от 15 до 30 м
OFF	ON	ON	30% (1,6 дБ)	от 25 до 40 м
OFF	ON	OFF	40% (2,2 дБ)	от 30 до 80 м
OFF	OFF	ON	50% (3,0 дБ)	от 50 до 100 м
OFF	OFF	OFF	60% (4,0 дБ)	от 7 до 140 м

2.2.7.3.7 На рисунке 2.2.7.3.7.1 приведены в графическом виде усредненные значения адаптивного порога срабатывания, выраженного в процентах, и соответствующей ему чувствительности, выраженной в дБ/м, в зависимости от контролируемой дистанции.



**Рисунок 2.2.7.3.7.1**

2.2.7.3.8 На плате извещателя рядом с DIP-переключателями имеются поясняющие надписи, облегчающие процедуру установки выбранной тактики работы.

## 2.2.8 Юстировка извещателя

### 2.2.8.1 Общие сведения о юстировке

2.2.8.1.1 Необходимость проведения юстировки каждого извещателя непосредственно на месте его установки диктуется особенностями принципа действия линейных извещателей, а именно использованием для обнаружения дыма узкого оптического (ИК-диапазона) луча. Поэтому для корректной работы извещателя требуется совместить максимумы диаграмм направленности оптических систем приемника и передатчика с направлением друг на друга.

2.2.8.1.2 Практическая задача процедуры юстировки сводится к подбору таких положений приемника и передатчика, при которых принимаемый сигнал будет максимально-возможным для данного конкретного расстояния между ними. Изменение положения приемника и передатчика производится путем закручивания или откручивания регулировочных винтов по горизонтали или по вертикали.

---

#### **Внимание!**



При проведении юстировки по индикаторам или по тестеру «ИПДЛ-152» необходимо следить, чтобы при откручивании или закручивании регулировочных винтов ни инструмент, ни рука и ни какие иные предметы не попадали в активную зону оптического луча (между линзами приемника и передатчика).

---

2.2.8.1.3 У извещателя предусмотрена возможность использования трех различных вариантов (а также их комбинаций) проведения юстировки: по встроенным индикаторам, по тестеру «ИПДЛ-152» и с помощью лазерного указателя (лазерного юстировочного устройства). В первом случае для проведения работ не требуется никакого дополнительного сервисного оборудования, в двух других до начала работ следует позаботиться об оснащении персонала указанными приборами.

2.2.8.1.4 Перед началом проведения конкретных действий по юстировке извещателей на месте их установки рекомендуется внимательно ознакомиться с содержанием таблицы 2.2.8.1.4.1, в которой приведены описания различных состояний извещателя в процессе юстировки, их условные названия, которые будут использованы в дальнейшем, а также способы визуального отображения этих состояний с помощью индикации блоков или надписей на ЖКИ-экране тестера «ИПДЛ-152». Для однозначной идентификации реальных состояний извещателя с их описанием в таблице 2.2.8.1.4.1 рекомендуется произвести пробное включение извещателя в лабораторных условиях с проведением имитации различных состояний.

Таблица 2.2.8.1.4.1

Условное наименование состояния	Краткое описание	Отображение индикацией приемо-передатчика	Отображение на экране тестера «ИПДЛ-152»
«очень близко»	Принимаемый сигнал очень мало отличается от максимально-достигнутого (не более 7%)	<b>синий</b>	«xxxx ОБЛ z»
«близко»	Принимаемый сигнал ненамного меньше максимально-достигнутого (не более 15%)	<b>синий</b> попеременно с <b>белым</b>	«xxxx БЛ z»
«далеко»	Принимаемый сигнал намного меньше максимально-достигнутого	<b>белый</b>	«xxxx ДАЛ z»
«больше»	Очередной принятый сигнал больше предыдущего	<b>красный</b>	«xxxx ууу +»
«меньше»	Очередной принятый сигнал меньше предыдущего	<b>желтый</b>	«xxxx ууу -»
«перезапись»	Принятый сигнал больше максимально-достигнутого и он перезаписан	<b>красный</b> тройной	«Перезапись»
«больше большего»	Принимаемый сигнал больше верхнего предела разрешенного диапазона регулирования	<b>синий</b> тройной	«Максимум»
«меньше меньшего»	Принимаемый сигнал меньше нижнего предела разрешенного диапазона регулирования	<b>белый</b> тройной	«Минимум»
«неисправность юстировки»	В переходном режиме некорректные параметры сигнала	<b>желтый</b> тройной	«Н. юстиров.»

**ПРИМЕЧАНИЕ:**

1) xxxx – цифровое условное значение принимаемого сигнала, пересчитанное в абсолютную величину с учетом действующего значения условного коэффициента усиления и оцифрованного значения выходного сигнала усилителя (можно использовать при юстировке, добиваясь его максимального значения);

2) ууу – буквенное обозначение режимов ОБЛ (очень близко), БЛ (близко) или ДАЛ (далеко);

3) z – знак «+» (больше) или «-» (меньше);

4) Наличие термина «тройной» для индикации приемо-передатчика означает, что вместо нормальной одиночной вспышки индикатора соответствующего цвета будет тройная вспышка, что визуально может восприниматься как очень частое мигание.

**Внимание!**

При переходе в режим юстировки на пульт или компьютер придет событие «Тест» или «Пожар», в зависимости от настроенного режима.

**2.2.8.2 Последовательность юстировки**

Процесс юстировки в обобщенном виде необходимо проводить в следующей последовательности:

- 1) подать на извещатель напряжение питания;
- 2) снять корпуса приемника и передатчика;

- 3) установить или убедиться, что уже установлена требуемая тактика работы (движки «2» - «8» DIP-переключателя);
- 4) включить режим юстировки, переведя движок «1» во включенное положение (ON);
- 5) произвести первичную настройку положения приемника в горизонтальной плоскости;
- 6) произвести первичную настройку положения приемника в вертикальной плоскости;
- 7) произвести первичную настройку положения передатчика в горизонтальной плоскости;
- 8) произвести первичную настройку положения передатчика в вертикальной плоскости;
- 9) произвести окончательную подстройку положения приемника в горизонтальной плоскости;
- 10) произвести окончательную подстройку положения приемника в вертикальной плоскости;
- 11) произвести окончательную подстройку положения передатчика в горизонтальной плоскости;
- 12) произвести окончательную подстройку положения передатчика в вертикальной плоскости;
- 13) выключить движок «1» DIP-переключателя, переведя извещатель в переходный режим;
- 14) дождаться автоматического перехода извещателя в рабочий режим, обеспечив отсутствие каких-либо воздействий на элементы извещателя, его питание и активную зону оптического луча (приблизительно в течение 1 мин);
- 15) если при выходе из переходного режима извещатель работает в режиме «Норма», то рекомендуется с помощью кнопок «Тест» и «Неисправность», расположенных в коммутационной зоне, проверить прохождение соответствующих извещений, если извещатель не вышел в режим «Норма», то необходимо произвести анализ причин и повторить процессы юстировки или, как минимум, переходный режим;
- 16) установить корпус приемника и передатчика;
- 17) провести проверку корректности юстировки извещателя путем частичного и полного перекрытия рефлектора-отражателя с фиксацией соответствующих извещений;
- 18) провести проверку корректности юстировки извещателя с помощью комплекта тестовых пластин.

### 2.2.8.3 Юстировка по встроенным индикаторам

2.2.8.3.1 При включенном режиме юстировки извещатель автоматически подбирает необходимый коэффициент усиления, чтобы принимаемый сигнал находился в разрешенном для работы диапазоне. При настройке положения блока важно правильно оценивать динамику изменения сигнала, пользуясь таблицей 2.2.8.1.4.1.

2.2.8.3.2 Перед включением режима юстировки рекомендуется визуально оценить, куда направлена ось оптической системы (перпендикуляр к линзе) блока извещателя и, при явном рассовмещении ее с направлением на противоположный блок, произвести начальную визуальную подстройку положения блока. В режиме юстировки, оптическая индикация приемника будет дублироваться на передатчике.

2.2.8.3.3 Первый этап настройки – включение режима юстировки и начальная стабилизация. Если сразу после перевода движка «1» DIP-переключателя во включенное положение (ON) индикация переходит в режим мигания красным (больше) и красным тройным (перезапись), то необходимо дождаться, когда индикация устойчиво перейдет в режим мигания синим (очень близко), после этого следует перейти ко второму этапу настройки.

2.2.8.3.4 Если в результате стабилизации индикация перешла в устойчивое мигание синим тройным (максимум), то это означает, что принимаемый сигнал больше верхнего предела автоматического регулирования и необходимо предпринять меры по его уменьшению (проверить на соответствие контролируемого расстояния минимально-допустимому).

2.2.8.3.5 Если при включении юстировки индикация переходит в режим мигания белым тройным (минимум), то это означает, что принимаемый сигнал меньше нижнего предела автоматического регулирования и необходимо предпринять меры по его увеличению (подобрать более точное начальное направление блоков друг на друга, устранить возможные преграды на пути луча, проверить на соответствие контролируемого расстояния максимально-допустимому и пр.)

2.2.8.3.6 Второй этап настройки положения блока – поиск оптимального направления на противоположный блок, при котором принимаемый сигнал будет максимально-возможным. Для этого следует с помощью отвертки производить небольшие изменения положения блока, закручивая или откручивая регулировочный винт выбранной для настройки плоскости (например, поворачивая винт пошагово на четверть оборота). При этом необходимо контролировать поведение индикации. Если при очередном шаге индикация промигивает красным (больше) или красным тройным (перезапись), то направление настройки верное и следует продолжать, если индикация начинает промигивать желтым (меньше) и через некоторое количество шагов основная индикация переходит в режим мигания синим поочередно с белым (близко) или только белым (далеко), то необходимо изменить направление настройки.

2.2.8.3.7 Если после определенного количества шагов, когда сигнал увеличивался и перезаписывался, он начинает уменьшаться, то необходимо обязательно дойти до устойчивого мигания белым (далеко), чтобы убедиться в том, что это был не локальный максимум сигнала, и только после этого вернуться в положение «очень близко» (устойчивый синий). Из этого состояния можно приступить к настройке положения приемо-передатчика в другой плоскости.

2.2.8.3.8 Если в процессе настройки не удастся вернуться в положение «очень близко», например, из-за одновременного изменения положения блока в двух плоскостях, то значение зафиксированного максимального сигнала за весь период юстировки можно обнулить, нажав одновременно на время не менее 1 с кнопки «Пожар» и «Неисп», расположенные в коммутационной зоне приемника. После этого, естественно, всю процедуру настройки в обеих плоскостях необходимо будет повторить.

**ПОЛЕЗНЫЙ СОВЕТ:** *В качестве заключительной операции настройки положения приемо-передатчика в той или иной плоскости рекомендуется определить середину плоского участка вершины диаграммы направленности, для чего:*

– *из состояния «очень близко», откручивая регулировочный винт, выведите извещатель в начало состояния «близко»;*

– *закручивая винт, считая количество оборотов и вновь пройдя через состояние «очень близко», дойдите до начала состояния «близко» другой стороны вершины диаграммы направленности;*

– *открутите винт на половину количества насчитанных оборотов в предыдущей операции.*

*Такая подстройка извещателя обеспечит максимальную устойчивость работы при поводках здания в процессе эксплуатации.*

2.2.8.3.9 Третий, заключительный, этап настройки положения блоков – выход из режима юстировки с перезаписью параметров инсталляции в энергонезависимую память извещателя. Выход из режима юстировки должен осуществляться только после настройки положения блоков в обеих плоскостях и из состояния «очень близко» (в исключительных случаях из состояния «близко»). При выключении движка «1» DIP-переключателя извещатель еще в течение приблизительно 1 минуты будет находиться в переходном режиме (должен оставаться в полном покое!), из которого он автоматически выйдет сам, уточнив и перезаписав все инсталлированные параметры в энергонезависимой памяти.

2.2.8.3.10 Если извещатель из переходного режима вышел в режим «Норма», то работы по настройке положения блоков закончены и можно приступать к проверкам. Если извещатель из переходного режима вышел в режим «Неисправность», то записанные в энергонезависимой памяти параметры юстировки не соответствуют разрешенным диапазонам, весь процесс юстировки следует повторить с более тщательным выполнением приведенных инструкций.

#### 2.2.8.4 Юстировка по тестеру «ИПДЛ-152»

2.2.8.4.1 При подключении тестера «ИПДЛ-152» к извещателю, работающему в режиме юстировки, на его ЖКИ-экран будет выводиться информация о текущих значениях коэффициента усиления и принимаемого сигнала, об усредненном сигнале (который будет зафиксирован в энергонезависимой памяти как инсталлированный и компенсированный при выходе из юстировки), об условном значении принимаемого сигнала, пересчитанным в абсолютную величину, о текущем состоянии извещателя и об установленной тактике работы.

2.2.8.4.2 Методика настройки положения приемника по тестеру «ИПДЛ-152» аналогична методике с использованием встроенных индикаторов при этом появляются следующие дополнительные возможности контроля уровня принимаемого сигнала:

- контролировать изменения состояния извещателя по буквенным надписям во второй строке ЖКИ-экрана, которые полностью дублируют индикацию приемника (см. таблицу 2.2.8.1.4.1);
- следить за абсолютным уровнем принимаемого сигнала по пересчитанному значению с учетом действующего значения коэффициента усиления и оцифрованного значения принимаемого сигнала (отображается на ЖКИ-экране в начале второй строки);
- следить за уровнем принимаемого сигнала по текущему значению коэффициента усиления (он должен быть как можно меньше) и по текущему значению принимаемого сигнала (он должен быть как можно больше при минимальном значении коэффициента усиления).

#### 2.2.8.5 Юстировка с помощью лазерного указателя

2.2.8.5.1 Перед началом работ с лазерным указателем следует внимательно изучить его руководство по эксплуатации, особенно раздел с требованиями безопасности.



---

**Внимание!**

Не допускайте прямого попадания лазерного излучения в незащищенные глаза, так как даже при небольших мощностях оно может нанести вред зрению человека.

---

2.2.8.5.2 Для настройки положения приемника и передатчика с помощью лазерного указателя на первоначальном этапе не требуется включения режима юстировки как, впрочем, и подачи питания на извещатель.

2.2.8.5.3 Процедуру юстировки извещателя с помощью лазерного указателя следует проводить в следующей последовательности:

- установить лазерный указатель в защелки оптической системы, как показано на рисунке 2.2.8.5.3.1, при этом важно, чтобы лазерный указатель не касался своим корпусом линзы;

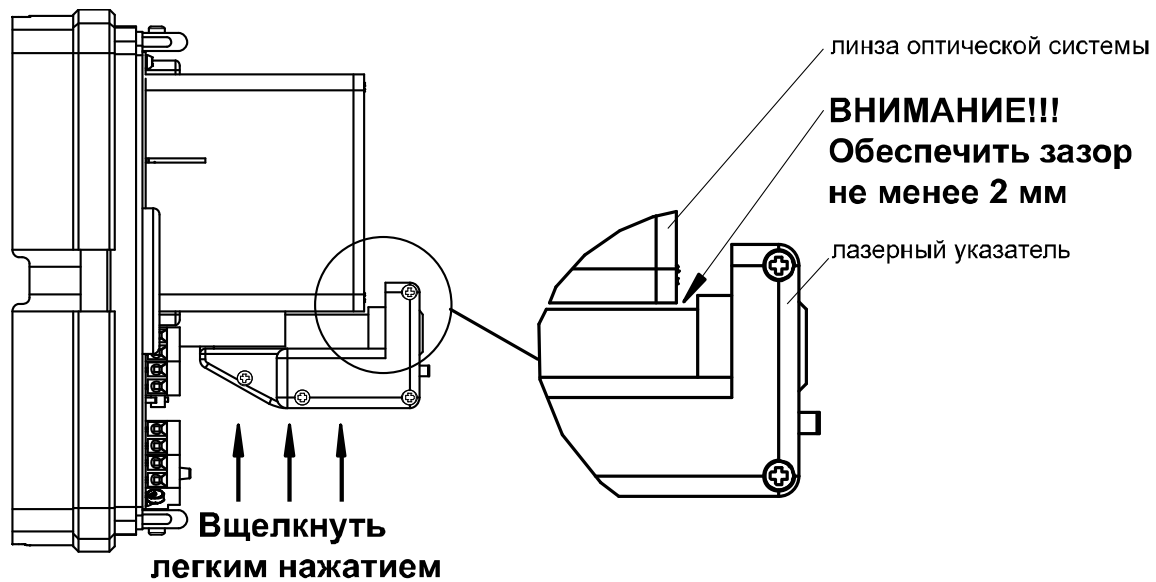


Рисунок 2.2.8.5.3.1

- включить лазерный указатель;
- с помощью регулировочных винтов по вертикали и по горизонтали настроить положение блока таким образом, чтобы луч лазерного указателя находился по центру нижней кромки корпуса противоположного блока;
- выключить лазерный указатель и изъять его из защелок оптической системы;
- подать на извещатель напряжение питания и перевести его в режим юстировки, включив движок «1» DIP-переключателя;
- дождаться установки и стабилизации режима «очень близко» (синий) и проделать операцию полезного совета из п. 2.2.8.3.7 (подстроить приемник на центр плоского участка вершины диаграммы направленности);
- выйти из режима юстировки, соблюдая все предосторожности.

### 2.2.9 Использование изделия

К работе с извещателем допускается персонал, изучивший настоящее руководство и получивший удостоверение о проверке знаний правил по технике электробезопасности.

Извещатель используется с КДЛ в составе ИСО «Орион». Более подробное описание работы системы представлено в документации на пульт «С2000М», «Орион Про», ППКУП «Сириус» и КДЛ.

### 2.2.10 Проверка работоспособности

Проверку работоспособности произвести согласно п 3.4 настоящего руководства.

### 2.2.11 Действия в экстремальных ситуациях




---

#### **Внимание!**

В случае обнаружения в месте установки изделия искрения, возгорания, задымленности, запаха горения изделие должно быть обесточено и передано в ремонт.

---

## 2.2.12 Возможные неисправности и способ устранения

Таблица 2.2.12.1

Отсутствие индикации	Отсутствие напряжения питания. Индикация отключена. Проверить вид управления индикацией для извещателя в КДЛ
Нет обмена по ДПЛС	Отсутствие связи извещателя и КДЛ. Проверить целостность кабеля и соединений. Большая удалённость извещателя от КДЛ. Уменьшить длину ДПЛС до извещателя. Применить кабель в соответствии с требуемой длиной ДПЛС (см. документацию на КДЛ). Наличие двух и более адресных устройств с одинаковым адресом. Проверить соответствие адресации.
«Неисправность-луч» Зафиксировано снижение принимаемого сигнала более чем на 80%	Перекрытие луча посторонним предметом.  Не найден максимум диаграммы направленности при юстировке. Влияют поводки здания. Повторить юстировку.
«Неисправность-допуска» Записанные в EEPROM значения находятся за пределами разрешенного диапазона	Некорректный выход из процедуры юстировки. Попадание в область луча постороннего предмета при ее завершении. Повторить юстировку.
«Неисправность-память» Хранящиеся в EEPROM основные и дублирующие данные не совпадают	Неисправность извещателя. Отправить в ремонт.
«Неисправность-превышение» Зафиксировано повышение компенсированного сигнала до верхнего предела	Не найден максимум диаграммы направленности при юстировке. Влияют поводки здания. Повторить юстировку.
«Неисправность-снижение» Зафиксировано снижение компенсированного сигнала до нижнего предела	Не найден максимум диаграммы направленности при юстировке. Влияют поводки здания. Повторить юстировку. Запыленность линз блоков. Очистить. Провести юстировку.
«Неисправность-синхронизация» Зафиксировано отсутствие связи приемник-передатчик	Проверить линию связи приемник – передатчик. Проверить полярность подключения линии связи.
«Тактика работы изменена» Положение движков DIP-переключателя было изменено после выхода из юстировки.	Повторить юстировку.



## 3 Техническое обслуживание изделия

### 3.1 Общие указания

Техническое обслуживание прибора производится по планово-предупредительной системе, которая предусматривает ежегодное плановое техническое обслуживание.

### 3.2 Меры безопасности

Техническое обслуживание извещателя должно производиться лицами, имеющими квалификационную группу по электробезопасности не ниже второй.

### 3.3 Порядок технического обслуживания изделия

Работы по плановому техническому обслуживанию включают в себя:

- проверку внешнего состояния извещателя;
- проверку надёжности крепления извещателя, состояния внешних монтажных проводов, контактных соединений;
- проверку работоспособности согласно п. 3.4 настоящего руководства.



---

#### **Внимание!**

Извлечение платы прибора из корпуса автоматически аннулирует гарантийные обязательства изготовителя.

---

### 3.4 Проверка работоспособности изделия

3.4.1 Для извещателя на месте установки предусмотрено два вида проверки: полнофункциональная проверка работоспособности с воздействием на оптический луч, и штатная проверка фиксации передачи на КДЛ извещений о тесте, пожаре или неисправности. Первую проверку необходимо проводить после любых действий с блоками, при которых изменялось их положение, в том числе, естественно, при проведении пусконаладочных работ. Также, в обоснованных случаях, ее рекомендуется проводить после очистки линз блоков от пыли и грязи и в случаях изменения конфигурации строительных элементов конструкций здания, которые могут существенно повлиять на ситуацию с помеховыми отражениями. Вторую проверку следует проводить во всех остальных случаях, когда требуется проверить функционирование системы пожарной сигнализации.

#### 3.4.2 Полнофункциональная проверка

3.4.2.1 Полнофункциональная проверка работоспособности извещателя производится с помощью тестовых аттенуаторов из комплекта поставки.

3.4.2.2 Для проверки соответствия установленной чувствительности извещателя сначала вблизи приемника в оптический луч помещают зону «Норма» для выбранного порога и убеждаются в том, что извещатель продолжает работать в дежурном режиме. Затем в луч помещают зону «Пожар» и убеждаются, что через время, не более 10 с, извещатель переходит в режим «Пожар».

3.4.2.3 Для проверки соответствия чувствительности при установленном адаптивном пороге следует также воспользоваться тестовыми аттенуаторами, определив какому фиксированному порогу она соответствует, и, используя графики рисунка 2.2.7.3.7.1, сравнить ее с расчетным значением.

#### 3.4.3 Штатная проверка

Штатная проверка работоспособности извещателей проводится путем имитации режимов «Тест» или «Пожар» (в зависимости от режимов тестирования) и «Неисправность», с помощью

соответствующих кнопок, имеющихся в выносном устройстве «УВ-ПРМ-ПРД-Б» и продублированных на извещателе.

Соответствующую кнопку «Тест» или «Неисправность» необходимо нажать и удерживать не менее 5 с.

### 3.5 Техническое освидетельствование

Технического освидетельствования изделия не предусмотрено.

### 3.6 Консервация (расконсервация, переконсервация)

Консервация изделия не предусмотрена.

## 4 Текущий ремонт

Текущий ремонт неисправного изделия производится на предприятии-изготовителе или в авторизированных ремонтных центрах. Отправка изделия для проведения текущего ремонта оформляется в соответствии с СТО СМК 8.5.3-2015, размещенном на нашем сайте <https://bolid.ru/support/remont/>.



---

#### Внимание!

Оборудование должно передаваться для ремонта в собранном и чистом виде, в комплектации, предусмотренной технической документацией.

Претензии принимаются только при наличии приложенного рекламационного акта с описанием возникшей неисправности.

---

Оптическая система боков защищена от проникновения внутрь насекомых и пыли, поэтому периодической очистке должны подвергаться только внешние поверхности оптических линз блоков.

Периодичность очистки от пыли должна устанавливаться исходя из конкретных условий эксплуатации или при формировании события «Неисправность» («Неисправность-снижение», компенсация чувствительности при запылении достигла нижнего предельного значения).

Очистку оптических поверхностей необходимо производить мягкой без ворсовой тканью, смоченной в воде или 10% водном растворе спирта (если влажной тканью загрязнение оптических поверхностей не удаляется).



---

#### Внимание!

Запрещается использовать для протирки линз и катафотов ацетонсодержащих жидкостей и других растворителей, способных повредить поверхности оптических элементов, которые выполнены из материала марки Plexiglas.

---

Для удобства проведения технического обслуживания извещателей рекомендуется приобрести дополнительное сервисное оборудование – тестер «ИПДЛ-152». Его можно подключать как непосредственно к извещателю, так и через выносное устройство «УВ-ПРМ-ПРД-Б». Используя информацию, отображаемую на ЖКИ-экране тестера «ИПДЛ-152», можно более эффективно спланировать различные виды работ по техническому обслуживанию, например, по достигнутому проценту компенсации можно принимать более технико-экономически обоснованные решения по необходимости очистки оптических поверхностей линз и рефлекторов-отражателей или по проведению внеочередных работ по переустановке или переустановке извещателей.

Рекламации направлять по адресу:

ЗАО НВП «Болд», Россия, 141070, Московская область, г. Королёв, ул. Пионерская, 4.

Тел./факс: +7 (495) 775-71-55 (многоканальный), электронная почта: [info@bolid.ru](mailto:info@bolid.ru).

При затруднениях, возникших при эксплуатации изделия, рекомендуется обращаться в техническую поддержку по многоканальному телефону +7 (495) 775-71-55, или по электронной почте [support@bolid.ru](mailto:support@bolid.ru).

## 5 Хранение

В транспортной таре допускается хранение при температуре окружающего воздуха от -50 до +50 °С и относительной влажности до 95 % при температуре +35 °С.

В потребительской таре допускается хранение только в отапливаемых помещениях при температуре от +5 до +40 °С и относительной влажности до 80% при температуре +20 °С.

## 6 Транспортирование

Транспортировка приборов допускается в транспортной таре при температуре окружающего воздуха от -50 до +50 °С и относительной влажности до 95 % при температуре +35 °С.

## 7 Утилизация

Утилизация прибора производится с учетом отсутствия в нем токсичных компонентов.

Содержание драгоценных материалов: не требует учёта при хранении, списании и утилизации (п. 1.2 ГОСТ 2.608-78).

Содержание цветных металлов: не требует учёта при списании и дальнейшей утилизации изделия.

## 8 Гарантии изготовителя

Изготовитель гарантирует соответствие требованиям технических условий при соблюдении потребителем правил транспортирования, хранения, монтажа и эксплуатации.

Гарантийный срок эксплуатации – 18 месяцев со дня ввода в эксплуатацию, но не более 24 месяцев со дня выпуска изготовителем.

## 9 Сведения о сертификации

9.1 Извещатель соответствует требованиям Технического регламента Таможенного союза (ТР ЕАЭС 037/2016) «Об ограничении применения опасных веществ в изделиях электроники и радиоэлектроники» и имеет декларацию о соответствии: ЕАЭС № RU Д-RU.РА01.В.81904/21.

9.2 Извещатель соответствует требованиям Технического регламента Евразийского экономического союза «О требованиях к средствам пожарной безопасности и пожаротушения» (ТР ЕАЭС 043/2017) и имеет сертификат соответствия ЕАЭС № RU С-RU.ПБ68.В.00219/21.

9.3 Производство извещателя имеет сертификат соответствия ГОСТ Р ИСО 9001. Сертификат соответствия размещен на сайте <https://bolid.ru> в разделе «О компании».

## 10 Сведения о ранее выпущенных версиях

Версия	Начало выпуска	Содержание отличий	Совместимость
1.02	5.2021		«С2000-КДЛ» все версии, «С2000-КДЛ-2И» все версии, «С2000-КДЛ-2И исп.01» все версии, «С2000-КДЛ-С» все версии.