

ЕС-WP-075240-GY Настенный антивандальный шкаф пенального типа, 7U, Ш520xВ320xГ400мм, OEM, серый

- ✓ Цельносварная конструкция
- ✓ Сдвижная дверь
- ✓ 3-х ригельный замок

Антивандальные шкафы предназначены для размещения оборудования в подъездах, на чердаках, технических и иных помещениях и других зонах без контроля доступа.

Шкаф ЕС-WP-075240-GY «пенального» типа - бюджетное и эффективное решение для размещения телекоммуникационного оборудования небольшой глубины. Оборудование в шкафу размещается горизонтально, что способствует удобству монтажа и обслуживания. При небольших внешних габаритах внутри шкафа может быть установлено оборудование общей высотой 7U.

В шкафу установлена одна пара 19" направляющих, предназначенных для монтажа оборудования. Направляющие в шкафу приварены и расположены на расстоянии 310 мм от задней стенки.

На верхней стороне шкафа сзади попарно выполнены 4 отверстия кабельного ввода диаметром 22 мм. Для установки шкафа на стену, в задней стенке его выполнено 4 крепёжных отверстия диаметром 8 мм. Данные отверстия располагаются между собой по высоте на расстоянии 220 мм, по ширине на расстоянии 420 мм.

Максимальная допустимая распределенная нагрузка на шкаф составляет 100кг.
Покрытие шкафа - порошковое, ударопрочное, полимерно-эпоксидное, цвет светло-серый (RAL 7035).



ЕС-WP-075240-GY

- Вместимость - 7U
- Высота - 320 мм
- Ширина - 520 мм
- Глубина - 400 мм

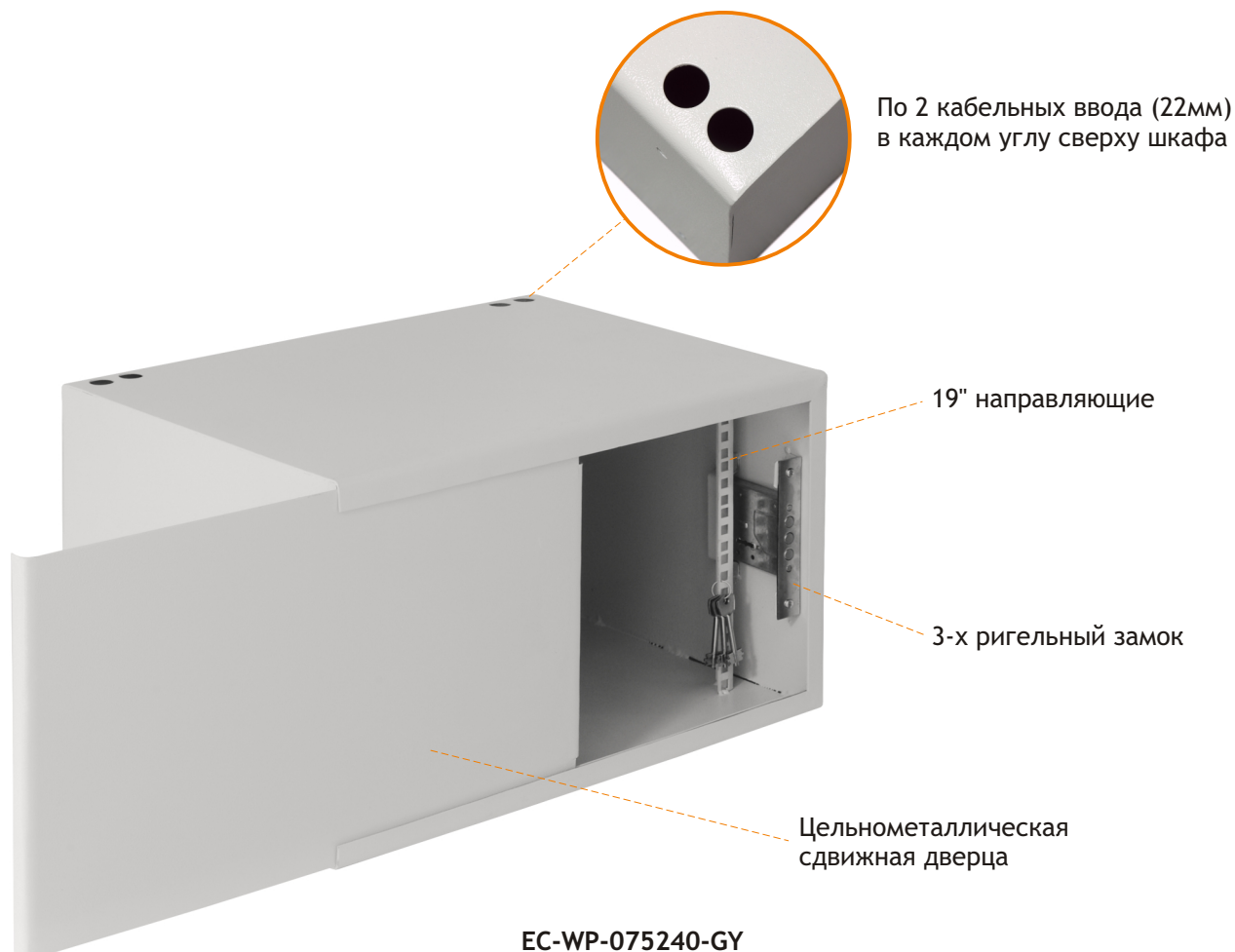
Базовая комплектация:

Шкаф	1 шт.
Ключи	3 шт.
Направляющие 19"	2 шт.

Сопутствующие товары:

Крепежный комплект (винт, шайба, гайка): TLK-FPFP-50, уп-ка 50шт.
Блоки электрических розеток 19" на 8 гнезд: TLK-RS08P2-BK, TLK-RS08MF1-BK

Производитель оставляет за собой право изменять внешний вид и характеристики товара, не снижая его потребительских свойств.



ХАРАКТЕРИСТИКИ

Артикул	ЕС-WP-075240-GY
Вместимость, U (44,45мм)	7
Габариты, ШxВxГ, мм	520x320x400
Полезная глубина, мм	390
Каркас	Листовая сталь 2мм
Дверь	Сдвижная, листовая сталь 2мм
Направляющие	Листовая сталь 1,2мм
Степень защиты	IP20
Допустимая распределительная нагрузка	100 кг
Покрытие стали*	Порошковое, ударопрочное, полимерно-эпоксидное
Цвет	Светло-серый, RAL 7035

*Возможны другие цвета покрытия по индивидуальному заказу

ТАБЛИЦА СОВМЕСТИМЫХ АКСЕССУАРОВ TLK

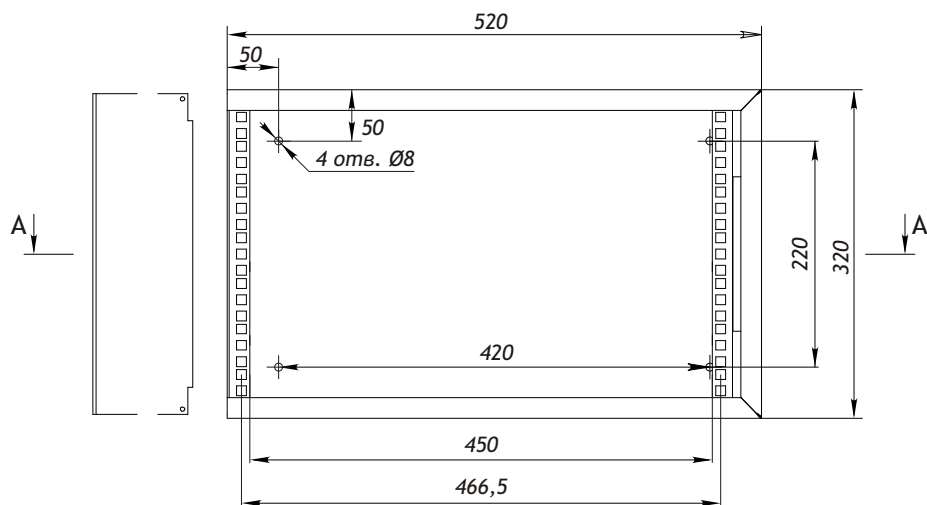
Артикул	Наименование
TLK-SHFR-200-BK	Полка 19" фронтальная 2U, глубиной 200мм, черная
TLK-SHFR-200-GY	Полка 19" фронтальная 2U, глубиной 200мм, серая

ТАБЛИЦА ЗАКАЗА

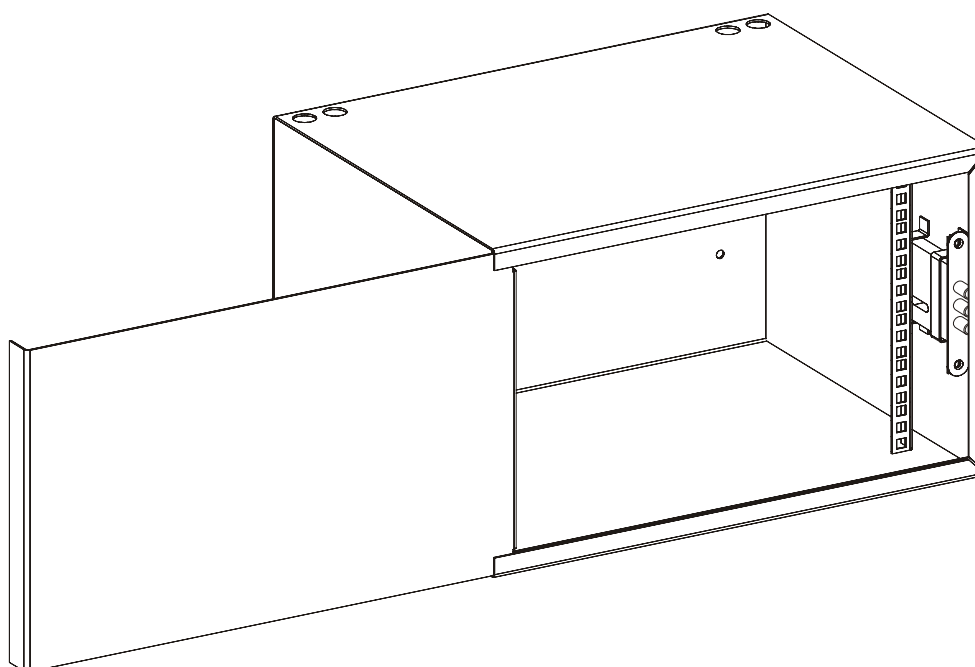
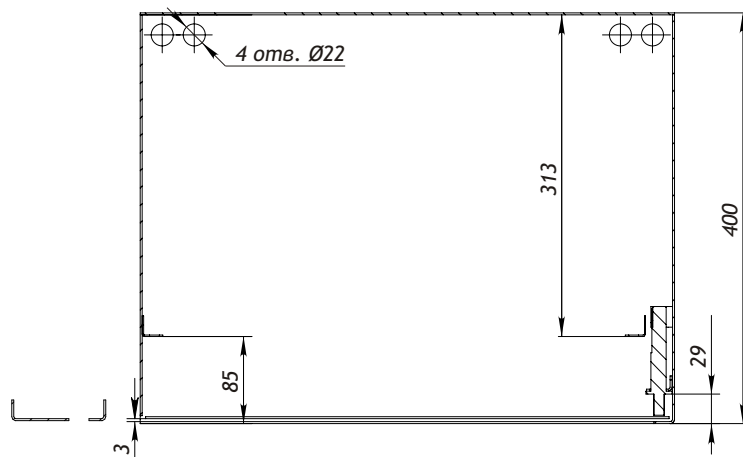
Артикул	Вместимость, U (44,45мм)	Цвет	Ширина, мм	Высота, мм	Глубина мм внешняя/полезная	Объем с упаковкой, м3	Масса с упаковкой, кг
ЕС-WP-075240-GY	7	Светло-серый	520	320	400/390	0,07	17

Производитель оставляет за собой право изменять внешний вид и характеристики товара, не снижая его потребительских свойств.

ЧЕРТЕЖИ



Сечение А-А



Производитель оставляет за собой право изменять внешний вид и характеристики товара, не снижая его потребительских свойств.