

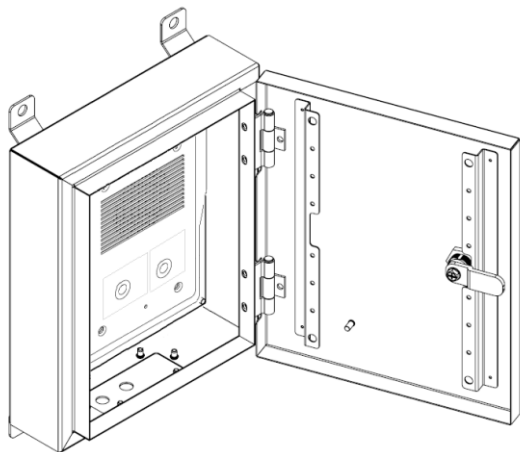
ООО «КАЛИБР»

Паспорт:

SNA-8521C-BOX-IP65

Шкаф электротехнический. Накладной.

(для установки SNA-8521C, SNA-8521CR).



Свидетельство о приемке.

Дата выпуска: _____

Заводской номер: _____

Упаковывание произвел: _____

Контролер: _____

М.П

1. Назначение.

SNA-8521C-BOX-IP65 – шкаф накладной, электротехнический для внешнего и наружного монтажа.

Предназначен для размещения и эксплуатации телекоммуникационного или электронного оборудования подверженного механическим и атмосферным воздействиям, требующего защиты от пыли и влаги, в т.ч попадания водяных брызг под давлением, падающих под любым углом.

Шкаф разработан для установки оборудования:

- **SNA-8521C**
- **SNA-8521CR**

2. Описание.

- Изделие имеет степень защиты, обеспечиваемой оболочкой IP65 в соответствии с международным стандартом IEC 60529 (DIN 40050, ГОСТ 14254-96).
- Цельносварная конструкция корпуса изготовлена из листовой стали, с последующим нанесением порошково-полимерных покрытий, обладающих высокими защитными и декоративными свойствами.
- Для крепления монтажной панели к корпусу и установки кронштейнов крепления, на задней стенке установлены четыре приварные шпильки M5x10мм.
- Проём в нижней части корпуса предназначен для кабельного ввода и заглушен съёмной крышкой. Для требуемой герметизации, на крышке установлена уплотнительная силиконовая прокладка, а так же манжета гермоввода и клапан выравнивания давления.
- Корпус и дверь снабжены шпильками заземляющего контакта (с зафиксированным заземляющим проводником) и промаркированы согласно ГОСТ 21130-75.
- Дверца усилена монтажными пластинами. По периметру внутренней плоскости наклеен неопреновый уплотнитель.
- Пружинный вибростойкий замок с поворотной ручкой и защитой IP 65, надёжно фиксирует дверь.
- Вид климатического исполнения УХЛ2 по ГОСТ 15150 с предельными рабочими температурами воздуха при эксплуатации от минус 40 °С до плюс 45 °С и относительной влажностью воздуха не более 80 % при 20 °С.

2.9 По защите от поражения электрическим током шкаф относится к классу I по ГОСТ IEC 61140-2012 и соответствует ГОСТ 12.2.027.0-75.

2.10 Изделие упаковано в стрейтч-пленку и поставляется в индивидуальной коробке из гофрированного картона (350x300x150мм).

3. Конструктивные особенности.

- Угол открытия двери 120°.
- Изделие снабжено комплектом крепления и может быть смонтировано на любой плоской поверхности.
- Шкаф поставляется в собранном виде (корпус, панель, дверь, петли, замок). Элементы крепления входят в комплект поставки.
- Шкаф **НЕ** предполагает взрывозащищенного исполнения и **НЕ** может эксплуатироваться во взрывоопасных зонах.

4. Технические характеристики.

Параметры		
Модификация изделия	SNA-8521C-BOX-IP65	
Совместимость	SNA-8521C, SNA-8521CR	
Тип изделия	Шкаф накладной, электротехнический	
Тип крепления	Фиксированное, четырехточечное	
Элемент крепления	Кронштейн	
Габаритные размеры шкафа	Глубина (мм)	123(+2)
	Высота (мм)	360(+2)
	Ширина (мм)	250(+2)
Размеры полезной площадки	Глубина (мм)	74(+2)
	Высота (мм)	323(+2)
	Ширина (мм)	245(+2)
Материал корпуса изделия	Листовая сталь 1 мм	
Цвет (RAL)	Оранжевый ;RAL 2004	
Покрытие	Краска полимерно-порошковая	
Масса нетто (гр)	3050	
Максимальная нагрузка (кг)	Не более 50	

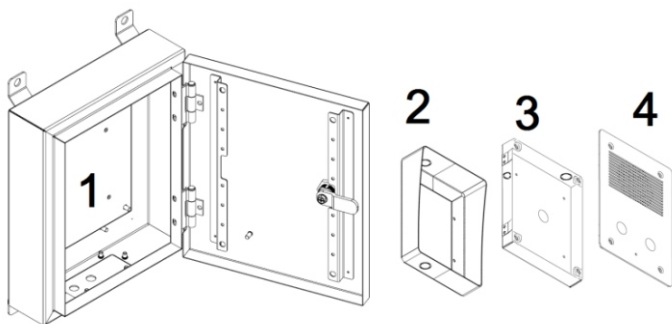
5. Комплект поставки.

Элемент	Количество
1. Шкаф в сборе	1 шт.
2. Паспорт	1 шт.
3. Комплект крепления	1 уп.
4. Упаковка	1 шт.

6. Комплект крепления.

Элемент	Количество
1. Кронштейн	4 шт.
2. Клапан выравнивания давления M12x1.5	1 шт.
3. Гермоввод M12x1.5	1 шт.
4. Винт М3x8	4 шт.
5. Гайка М5	4 шт.
6. Шайба плоская D7 мм	4 шт.
7. Шайба D10 мм	4 шт.
8. Саморез оцинкованный 3.9x25	4 шт.
9. Дюбель пластиковый 6x30	4 шт.

7. Схема установки вызывной панели.



8. Техническое обслуживание.

Техническое обслуживание проводится потребителем не реже одного раза в три месяца. Для поддержания изделия в работоспособном состоянии необходимо удалять пыль/грязь (не использовать ацетонсодержащие растворители) и проводить профилактику механических частей (замок, петли двери).

9. Общие требования техники безопасности.



Внимание!

В целях предупреждения производственного травматизма соблюдайте правила техники безопасности. Даже самые новейшие

технические условия и инструменты не гарантируют безопасность без понимания работником их назначения и применения!

10. Условия транспортирования и хранения.

Изделие в транспортной таре может перевозиться на любые расстояния всеми видами транспорта (в железнодорожных вагонах, закрытых автомашинах, трюмах и отсеках судов, герметизированных отапливаемых отсеках самолетов и т.д.) в соответствии с требованиями действующих нормативных документов. Условия транспортирования должны соответствовать условиям хранения 5 по ГОСТ 15150.

Срок хранения не ограничен.

Изделие должно храниться в упаковке предприятия изготовителя в условиях, которые ограничивают воздействие влажности на упаковку и ее содержимое. Хранение изделия в транспортной таре на складах изготовителя и потребителя должно соответствовать условиям 5 по ГОСТ 15150.

11. Гарантийные обязательства.

11.1 Изготовитель гарантирует сохранение технических характеристик данного изделия при соблюдении потребителем условий транспортирования, хранения, монтажа и эксплуатации.

11.2 Гарантийный срок эксплуатации – 12 месяцев со дня ввода в эксплуатацию, но не более 24 месяцев с даты выпуска. Срок службы 10 лет.

11.3 Изготовитель не отвечает за ухудшение параметров изделия или за его повреждение, вызванные покупателем или другими лицами.

11.4 Гарантия распространяется только на производственный брак.

Гарантия на изделие не распространяется в следующих случаях:

- Истечение гарантийного срока.
- Нарушение правил: транспортирования; хранения; монтажа и эксплуатации, установленных в настоящем паспорте.
- Наличие механических повреждений.

- Нарушение правил монтажа и технического обслуживания.
- При нарушении условий хранения изделия (не соответствующих условиям эксплуатации, и/или в упаковке, целостность которой нарушена).
- При нарушении пломб предприятия-изготовителя на изделии (если изделие опломбировано).
- При нанесении ущерба изделию в результате умышленных или ошибочных действий Потребителя.
- При нанесении ущерба изделию или его утери, вследствие обстоятельств непреодолимой силы.
- При наличии следов постороннего вмешательства в изделие или внесение изменений в конструкцию.
- Использование изделия не по прямому назначению, указанному в настоящем паспорте.
- При попытке самостоятельного ремонта.

В течение гарантийного срока эксплуатации предприятие-изготовитель производит безвозмездный ремонт или замену.

12. Рекламация.

Рекламация направляется поставщику не позднее окончания гарантийного срока.

В случае выхода изделия из строя или нарушений в его работе в период гарантийного обслуживания, необходимо обратиться :



Адрес изготовителя: 125438, г.Москва, 2-ой Лихачевский переулок, д.7

Тел.: (495) 641-74-83, (499) 408-27-42

сайт: www.kalibr.pro



Производитель оставляет за собой право изменять технические характеристики, комплектность и дизайн без предварительного уведомления.