

МОДУЛЬ ПОЖАРОТУШЕНИЯ ТОНКОРАСПЫЛЕННОЙ ВОДОЙ МУПТВ-14,5-ГЗ-ВД

с маркировкой взрывозащиты

1Ex db mb [ia] IIB T4 Gb/PB Ex db mb [ia] I Mb

28.99.39-002-27598793-2021 ПС5

Паспорт, техническое описание и руководство по эксплуатации



СОДЕРЖАНИЕ

1	Назначение изделия	3
2	Технические характеристики	5
3	Комплект поставки	9
4	Устройство и принцип работы	10
5	Подготовка модуля к работе	17
6	Меры безопасности.	21
7	Хранение и транспортирование	22
8	Техническое обслуживание	22
9	Гарантии изготовителя	23
10	Свидетельство о приемке	24
11	Сведения о перезарядке и переосвидетельствовании	25
12	Сведения о срабатывании модуля	25

1 НАЗНАЧЕНИЕ ИЗДЕЛИЯ

Настоящий документ распространяется на модули пожаротушения тонкораспыленной водой МУПТВ-14,5-ГЗ-ВД-ТУ28.99.39-002-27598793-2021 (далее модули МУПТВ-14,5-ГЗ-ВД) во взрывозащищенном и рудничном исполнении со степенью взрывозащиты 1Ex db mb [ia] IIB T4 Gb/PB Ex db mb [ia] I Mb, а именно «ТРВ-Гарант-14,5-ВЗ-85»; «ТРВ-Гарант-14,5-ВЗ-60»; «ТРВ-Гарант-14,5-ВЗ-60ВР»; «ТРВ-Гарант-14,5-ВЗ-180».

Модули предназначены для тушения пожара класса «А», «В» в помещениях класса функциональной пожарной опасности Ф1 - Ф5 (в соответствии со ст.32 Федерального закона №123 от 22 июля 2008 г.).

Модули изготавливаются в климатическом исполнении УХЛ категории размещения 2 по ГОСТ 15150-69.

По основному конструкторскому документу модуль имеет следующие исполнения:

◆ «ТРВ-Гарант-14,5-ВЗ-85» - модуль во взрывозащищенном исполнении со степенью взрывозащиты 1Ex db mb [ia] IIB T4 Gb/PB Ex db mb [ia] I Mb, с водопитателем газогенераторного типа, в комплекте с комбинированным, струйным насадком-распылителем «ТРВ-85».

◆ «ТРВ-Гарант-14,5-ВЗ-60» - модуль во взрывозащищенном исполнении со степенью взрывозащиты 1Ex db mb [ia] IIB T4 Gb/PB Ex db mb [ia] I Mb, с водопитателем газогенераторного типа, в комплекте с комбинированным, струйным насадком-распылителем «ТРВ-60».

◆ «ТРВ-Гарант-14,5-ВЗ-60ВР» - модуль во взрывозащищенном исполнении со степенью взрывозащиты 1Ex db mb [ia] IIB T4 Gb/PB Ex db mb [ia] I Mb, с водопитателем газогенераторного типа, в комплекте со струйным высокорасходным насадком-распылителем «ТРВ-60Вр», который рекомендован для использования при тушении для тушения пожаров класса В, включая открытые проливы ЛВЖ и ГЖ на объектах их переработки, транспортировки и хранения.

◆ «ТРВ-Гарант-14,5-ВЗ-180» - модуль соответствует модуль во взрывозащищенном исполнении со степенью взрывозащиты 1Ex db mb [ia] IIB T4 Gb/PB Ex db mb [ia] I Mb, с водопитателем газогенераторного типа, в комплекте с со специальным насадком-распылителем «ТРВ-180», предназначенным для защиты пространств фальшполов и фальшпотолков.

Модуль применяется для защиты как отдельных пожароопасных участков (тушение локально-поверхностное), так и защиты всей площади и в зависимости от высоты размещений комплектуется насадками-распылителями «ТРВ-85», «ТРВ-60», «ТРВ-60Вр», «ТРВ-180».

Модуль не предназначен для тушения веществ, горение которых может происходить без доступа воздуха, а также щелочных и щелочноземельных металлов, магния и их

сплавов.

Пуск модулей, применяющихся в автоматических установках пожаротушения, может осуществляться как от приборов управления автоматической системы пожаротушения (АУПТ) торговой марки «Гарант-Р» во взрывозащищенном исполнении, так и от приборов АУПТ других производителей.

Модуль относится к взрывозащищенному оборудованию групп I и II по ГОСТ 31610.0-2019 (IEC 60079-0:2017) и предназначен для применения в подземных выработках шахт, рудников и их наземных строениях, опасных по рудничному газу в соответствии с установленной маркировкой взрывозащиты, требованиями ТР ТС 012/2011, ГОСТ 31610.11-2014 (IEC 60079-11:2011), ГОСТ IEC 60079-1-2013, ГОСТ 31610.18-2016/IEC 60079-18:2014, других нормативных документов, регламентирующих применение электрооборудования во взрывоопасных зонах, паспорта, технического описания и руководства по эксплуатации 28.99.39-002-27598793-2021 ПС5.

Проектирование модулей МУПТВ-14,5-ГЗ-ВД осуществляется согласно требованиям СТО 96450512-002-2016 «Проектирование установок пожаротушения тонкораспыленной водой МУПТВ «ТРВ-Гарант» для групп однородных объектов. Регистрационный шифр МЧС России «ВНПБ 44-16».

2 ТЕХНИЧЕСКИЕ ХАРАКТЕРИСТИКИ

Таблица 1. Технические характеристики модулей МУПТВ-14,5-ГЗ-ВД во взрывозащищенном исполнении.

Наименование показателей	Варианты исполнения МУПТВ-14,5-ГЗ-ВД			
	«ТРВ-Гарант-14,5-ВЗ-85»	«ТРВ-Гарант-14,5-ВЗ-60»	«ТРВ-Гарант-14,5-ВЗ-60Вр»	«ТРВ-Гарант-14,5-ВЗ-180»
Тип насадка-распылителя	«ТРВ-85»	«ТРВ-60»	«ТРВ-60Вр»	«ТРВ-180»
Высота размещения модуля*, м	1,5÷4,5	4÷8,5	1,5÷4,5	0,5÷1,5
Объем модуля, л, полный	16,0	16,0	16,0	16,0
Кол-во ОТВ, л	14,5±0,1	14,5±0,1	14,5±0,1	14,5±0,1
Вид ОТВ**	вода питьевая ГОСТ Р 51232-98 с добавками пенообразователей «ПО-6ТС», «ПО-6ТФ» или «ПО-РЗФ»			
Пенообразователь, л - для пожара класса А - для пожара класса В	«ПО-6ТС» 0,15 «ПО-6ТФ» или «ПО-РЗФ» 0,6	«ПО-6ТС» 0,15 «ПО-6ТФ» или «ПО-РЗФ» 0,6	«ПО-6ТФ» или «ПО-РЗФ» 0,6	«ПО-6ТС» 0,15 «ПО-6ТФ» или «ПО-РЗФ» 0,6
Максимальная защищаемая площадь модулем при использовании добавки ПО-6ТС*** - очаги класса А, м2 - очаги класса В, м2	32 11	32 11	- -	32 11
Максимальная защищаемая площадь модулем при использовании добавки ПО-6ТФ (или ПО-РЗФ)*** - очаги класса А, м2 - очаги класса В, м2	32 20	32 20	15 10	32 20

Наименование показателей	Варианты исполнения МУПТВ-14,5-ГЗ-ВД			
	«ТРВ-Гарант-14,5-ВЗ-85»	«ТРВ-Гарант-14,5-ВЗ-60»	«ТРВ-Гарант-14,5-ВЗ-60ВР»	«ТРВ-Гарант-14,5-ВЗ-180»
Время подачи ОТВ, с, не более	5	5	2	5
Давление вскрытия герметизирующей разрывной мембраны выпуска ОТВ, МПа	1,2±0,1	1,2±0,1	1,2±0,1	1,2±0,1
Давление срабатывания предохранительного клапана, МПа, не более	2,0±0,1	2,0±0,1	2,0±0,1	2,0±0,1
Масса модуля (полная), кг	24±0,4	24±0,4	24±0,4	24±0,4
Масса модуля (без ОТВ), кг	9,5±0,3	9,5±0,3	9,5±0,3	9,5±0,3
Расход ОТВ через насадки-распылители, л/с	Не более 15	Не более 15	Не более 15	Не более 15
Габаритные размеры модуля, мм: - диаметр - высота	400±10 430±10			

Наименование показателей	Варианты исполнения МУПТВ-14,5-ГЗ-ВД			
	«ТРВ-Гарант-14,5-ВЗ-85»	«ТРВ-Гарант-14,5-ВЗ-60»	«ТРВ-Гарант-14,5-ВЗ-60ВР»	«ТРВ-Гарант-14,5-ВЗ-180»
Параметры электрического пуска: - вид тока - пусковой ток, А, не менее - пусковой ток, А, не более - безопасный ток проверки цепи пуска, А, не более - сопротивление цепи пуска, Ом - напряжение пуска, В, не более - длительность пускового импульса, с	постоянный 0,1 1,7 0,02 76-84 30 0,01-1			
Инерционность срабатывания, с, не более	3			
Температурные условия эксплуатации, °С:	От +5°С до +50°С			
Ресурс срабатывания, раз, не менее	5	5	5	5
Срок службы, лет	10	10	10	10
Степень защиты оболочки по ГОСТ 14254-96 (МЭК 526-89)	IP65			
Маркировка взрывозащиты	1Ex db mb [ia] IIB T4 Gb/PB Ex db mb [ia] I Mb			

Примечания:

* Технические решения для размещения модуля в помещениях с высотой потолков, превышающей данные таблицы 1, представлены в Приложении Ж СТО 96450512-

002-2016 «Проектирование установок пожаротушения тонкораспыленной водой МУПТВ «ТРВ-Гарант» для групп однородных объектов. Регистрационный шифр МЧС России «ВНПБ 44-16»

*** При использовании в качестве добавки пенообразователь ПО-БТС количественный состав компонентов ОТВ должен соответствовать: вода – 14,35 л, пенообразователь – 0,15 л.*

При использовании в качестве добавки пенообразователь ПО-БТФ (или ПО-РЗФ) количественный состав ОТВ должен соответствовать: вода – 13,9 л, пенообразователь – 0,6 л.

**** Защищаемая площадь модуля представляет собой форму круга, центром которого является точка (место) проекции насадка-распылителя на защищаемую поверхность.*

3 КОМПЛЕКТ ПОСТАВКИ

Таблица 2. Комплектность поставки модулей МУПТВ-14,5-ГЗ-ВД во взрывозащищенном исполнении.

Наименование	Количество
Модуль с крепежной площадкой	1 шт.
Насадок-распылитель	1 шт.
Упаковочная тара	2 шт.
Пенообразователь «ПО-6ТС» для исполнений «ТРВ-Гарант-14,5-85», «ТРВ-Гарант-14,5-60», «ТРВ-Гарант-14,5-180»	0,15 л
«ПО-6ТФ» или («ПО-РЗФ») для исполнения «ТРВ-Гарант-14,5-60ВР»	0,6 л
Паспорт, техническое описание и руководство по эксплуатации	1 шт.

Примечание:

**Емкость(и) с пенообразователем «ПО-6ТС» входит в комплектацию модуля при его поставке в незаправленном состоянии.*

Емкость с пенообразователем «ПО-6ТФ» или «ПО-РЗФ» входит в комплектацию исполнения «ТРВ-Гарант-14,5-ВЗ-60ВР» при его поставке в незаправленном состоянии.

Дополнительные или иные виды пенообразователя, отличные от идущих в комплекте модуля докупаются отдельно.

4 УСТРОЙСТВО И ПРИНЦИП ДЕЙСТВИЯ

4.1 Конструкция модуля МУПТВ-14,5-ГЗ-ВД исполнений «ТРВ-Гарант-14,5-ВЗ-85»; «ТРВ-Гарант-14,5-ВЗ-60»; «ТРВ-Гарант-14,5-ВЗ-60ВР»; «ТРВ-Гарант-14,5-ВЗ-180» представлена на рисунке 1.

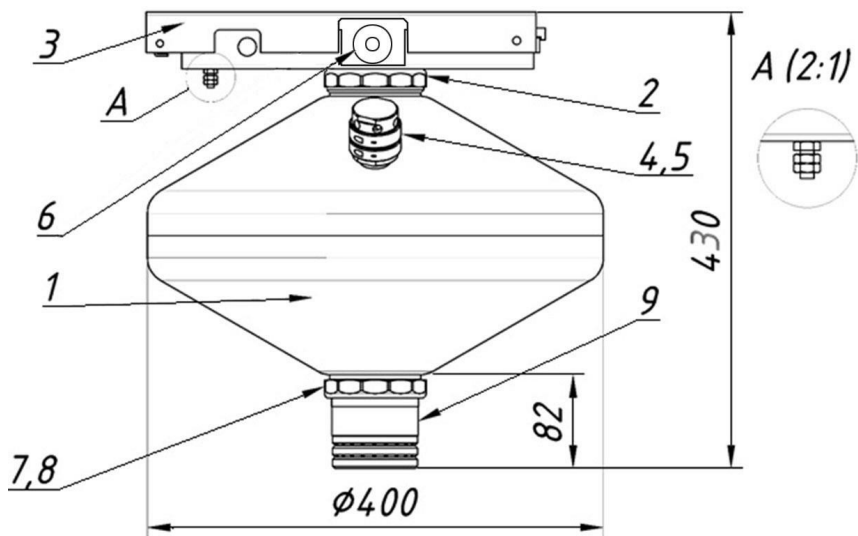


Рис.1. Конструкция модуля.

4.2 На рисунке 1 цифрами обозначены узлы модуля МУПТВ-14,5-ГЗ-ВД во взрывозащищенном исполнении:

- 1 – герметичный стальной корпус;
- 2 – газогенерирующий элемент;
- 3 – узел крепления;
- 4 – заливная горловина;
- 5 – крышка заливной горловины (предохранительное устройство);
- 6 – узел взрывозащиты;
- 7 – фланец;
- 8 – герметизирующая разрывная мембрана выпуска ОТВ;
- 9 – насадок-распылитель;
- A – винт заземления.

При нормальном (дежурном) режиме работы модуля емкость с ОТВ не находится под избыточным давлением.

4.3 Модуль состоит из герметичного стального корпуса (поз. 1), заправленного огнетушащим веществом и газогенерирующего элемента (поз. 2), установленного в специальном отсеке внутри корпуса. В качестве газогенерирующего элемента используется газогенератор «ГГЭ-84», ТУ 4854-001-44270574-2000. Конструкция

отсека исключает возможность попадания воды на газогенерирующий элемент в процессе монтажа, а также паров воды в процессе эксплуатации, попадания шлаков и его фрагментов в ОТВ. В верхней части корпуса модуль имеет узел крепления (поз. 3), заливную горловину (поз. 4) с предохранительным устройством (поз. 5). Разъем подключения линии пуска входит в состав узла взрывозащиты (поз. 6).

Диаметр условного прохода канала выходного отверстия модуля перед насадком-распылителем 64 мм.

4.4 В нижней части корпуса модуля (поз. 1) имеется фланец (поз. 7), на котором установлены разрывная мембрана (поз. 8) и насадок-распылитель.

4.5 Взрывозащищенность модуля (рис. 2) пожаротушения тонкораспыленной водой достигается применением видов взрывозащиты «взрывонепроницаемая оболочка» по ГОСТ IEC 60079-1-2013, «искробезопасная электрическая цепь» по ГОСТ 31610.11-2014 и соблюдением особых условий безопасной эксплуатации, а также выполнением общих технических требований к взрывозащищенному электрооборудованию ГОСТ 31610.0-2019.

4.6 Нормальным режимом работы модуля является режим ожидания сигнала на тушение возгорания. При этом электрическая цепь, подключения к модулю, обесточена.

4.7 Модуль предназначен для подключения к приборам, обеспечивающим выдачу электрического сигнала на срабатывание по искробезопасной или искроопасной цепи, с характеристиками, указанными в таблице 1 настоящего документа.

4.8 При использовании искроопасной цепи необходимо наличие блокировки, препятствующей подаче повторного импульса на срабатывание модуля. Ограничение тока искробезопасной цепи иницирования генератора газа достигается применением резистора.

4.9 Температура наружных и внутренних частей модуля в режиме ожидания равна температуре окружающей среды.

4.10 При возникновении пожара, в защищаемой зоне, от приборов контроля по шлейфу искробезопасной или искроопасной цепи, на модуль подается электрический импульс, время действия которого до момента срабатывания газогенератора составляет $0,08 \div 1,0$ сек.

4.11 При срабатывании модуля, температура наружных и внутренних открытых частей корпуса не превышает 135°C по ГОСТ 31610.0-2019 (IEC 60079-0:2017).

4.12 Взрывозащита вводного отделения вида «d» - «взрывонепроницаемая оболочка» по ГОСТ IEC 60079-1-2011 обеспечивается:

◆ заключением соединительных зажимов и проводников во взрывонепроницаемую оболочку со степенью защиты IP 65 по ГОСТ 14254-2015, выдерживающую давление и исключающую передачу взрыва в окружающую среду;

◆ прочности взрывонепроницаемой оболочки, параметры взрывонепроницаемых соединений, характеристики используемых материалов соответствуют требованиям ГОСТ 31610.0-2019, ГОСТ IEC 60079-1-2013;

◆ уплотнением кабеля в кабельном вводе с помощью резинового уплотнительного кольца по ГОСТ 31610.11;

◆ заливкой компаундом места ввода проводников от газогенератора;

◆ нанесением на муфте предупреждающей надписи «Открывать отключив от сети»;

◆ наличием болта заземления.

4.13 Взрывозащита вида «искробезопасная электрическая цепь» уровня «ia» по ГОСТ 31610.11-2014 обеспечивается:

◆ подключением к модулю шлейфа искробезопасной цепи обеспечивающей характеристики в соответствии с таблицей 1;

◆ электрическими зазорами, путями утечки и электрической прочностью изоляции искробезопасной цепи в соответствии с требованиями ГОСТ 31610.11-2014 (IEC 60079-11:2011) и ГОСТ 31610.18-2016/IEC 60079-18:2014;

◆ отсутствием собственной индуктивности и емкости (Ci:0, Li:0);

4.14 Конструкция корпуса и отдельных частей модуля выполнены с учетом общих требований ГОСТ 31610.0-2019 для электрооборудования, размещенного во взрывоопасных зонах. Конструкционные материалы корпуса обеспечивают требования фрикционной и электростатической безопасности по ГОСТ 31610.11-2014.

4.15 Электростатическая искробезопасность модуля обеспечивается отсутствием наружных деталей оболочки из пластических материалов.

4.16 Электроизоляционные материалы соответствуют требованиям ГОСТ 31610.11-2014.

4.17 Срабатывание модуля происходит при поступлении импульса тока от источника питания на активатор газогенератора. При этом происходит рост давления в корпусе модуля, разрушение мембраны и выброс ОТВ в виде тонкораспыленных струй в зону горения. Размер капли 60-150 мкм.

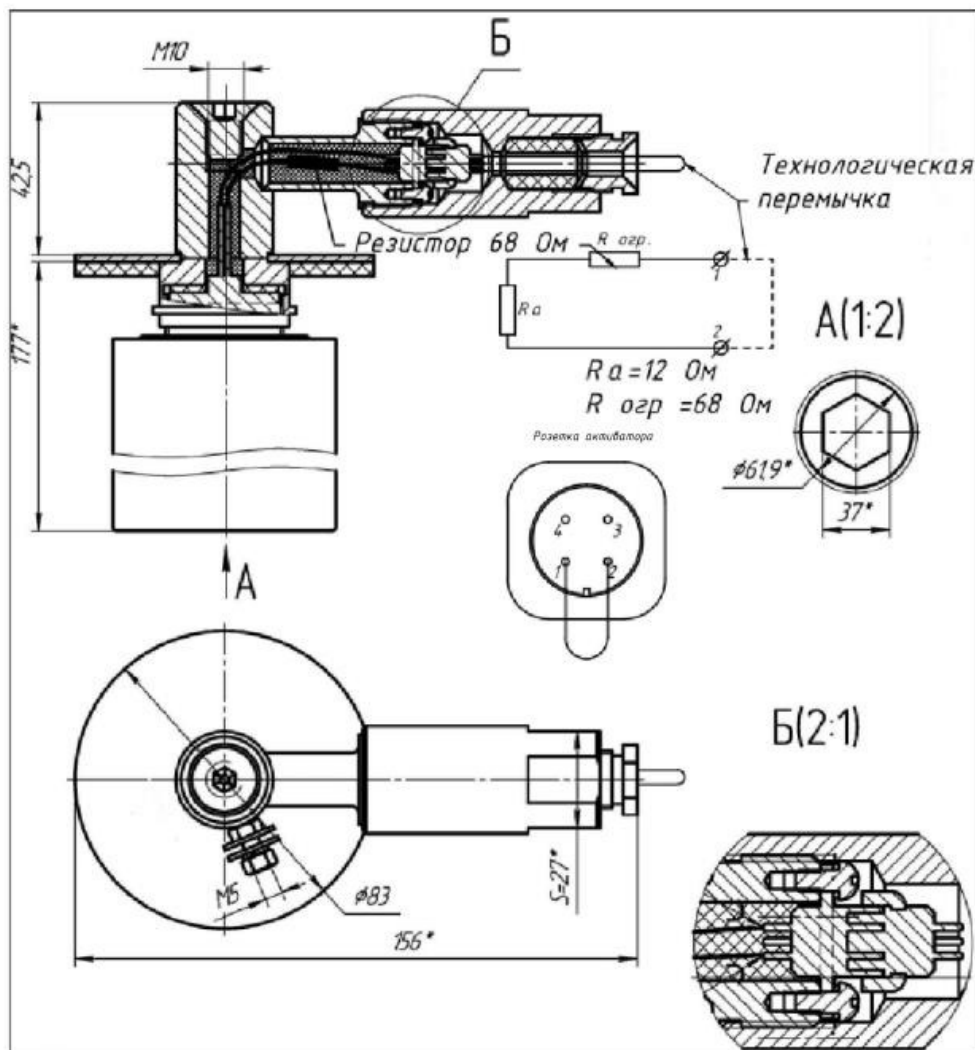


Рис. 2. Чертеж средств взрывозащиты модуля «ТРВ-Гарант»-14,5-ГЗ-ВД во взрывозащищенном исполнении.

4.18 Защищаемая площадь модуля приведена в таблице 1, с учетом используемого типа насадка-распылителя и вида добавки к воде (пенообразователя).

4.19 Допускается насадки-распылители «ТРВ-85», «ТРВ-60», «ТРВ-180» присоединять к модулю с помощью трубопровода Ду50 длиной не более 1,5 метра, или Ду32 не более 3,5 метров для решения задач размещения модуля в помещениях с конструктивными особенностями потолочных конструкций, наличием фальшпотолков, затенений и пр. Рекомендации по проектированию для таких решений приведены в СТО 96450512-002-2016 «Проектирование установок

пожаротушения тонкораспыленной водой МУПТВ «ТРВ-Гарант» для групп однородных объектов. Регистрационный шифр МЧС России «ВНПБ 44-16». Примеры применения удлиненных трубопроводов представлены на рисунках 3 и 4.

4.20 При необходимости размещения модуля в помещениях с высотой потолка, превышающей максимально допустимую высоту размещения модуля, указанную в таблице 1, допускается использовать удлинительный трубопровод. Удлинительный трубопровод должен удовлетворять всем требованиям Приложения Ж СТО 96450512-002-2016 «Проектирование установок пожаротушения тонкораспыленной водой МУПТВ «ТРВ-Гарант» для групп однородных объектов. Регистрационный шифр МЧС России «ВНПБ 44-16».

4.21 Запуск модуля осуществляется автоматически (от приборов управления, устройств сигнально-пусковых и т.п.).

Примечание:

Изготовитель оставляет за собой право внесения в конструкцию модуля изменений, не оказывающих влияния на его технические характеристики.

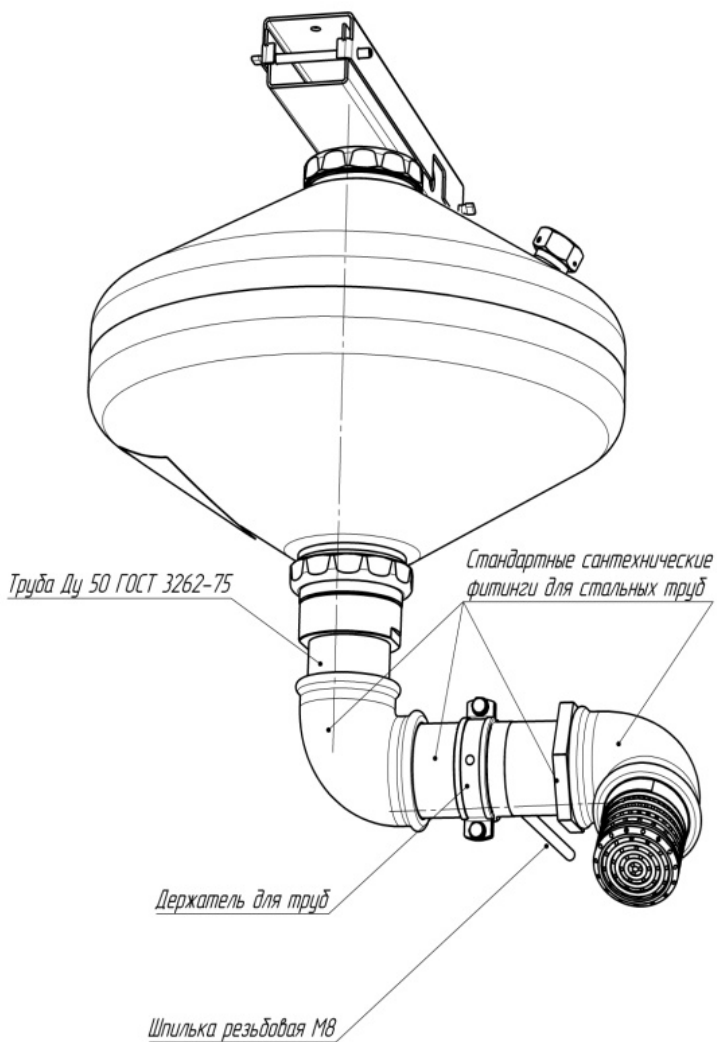


Рис. 3. Общий вид модуля МУПТВ-14,5-ГЗ-ВД во взрывозащищенном исполнении с удлиненным трубопроводом Ду50.

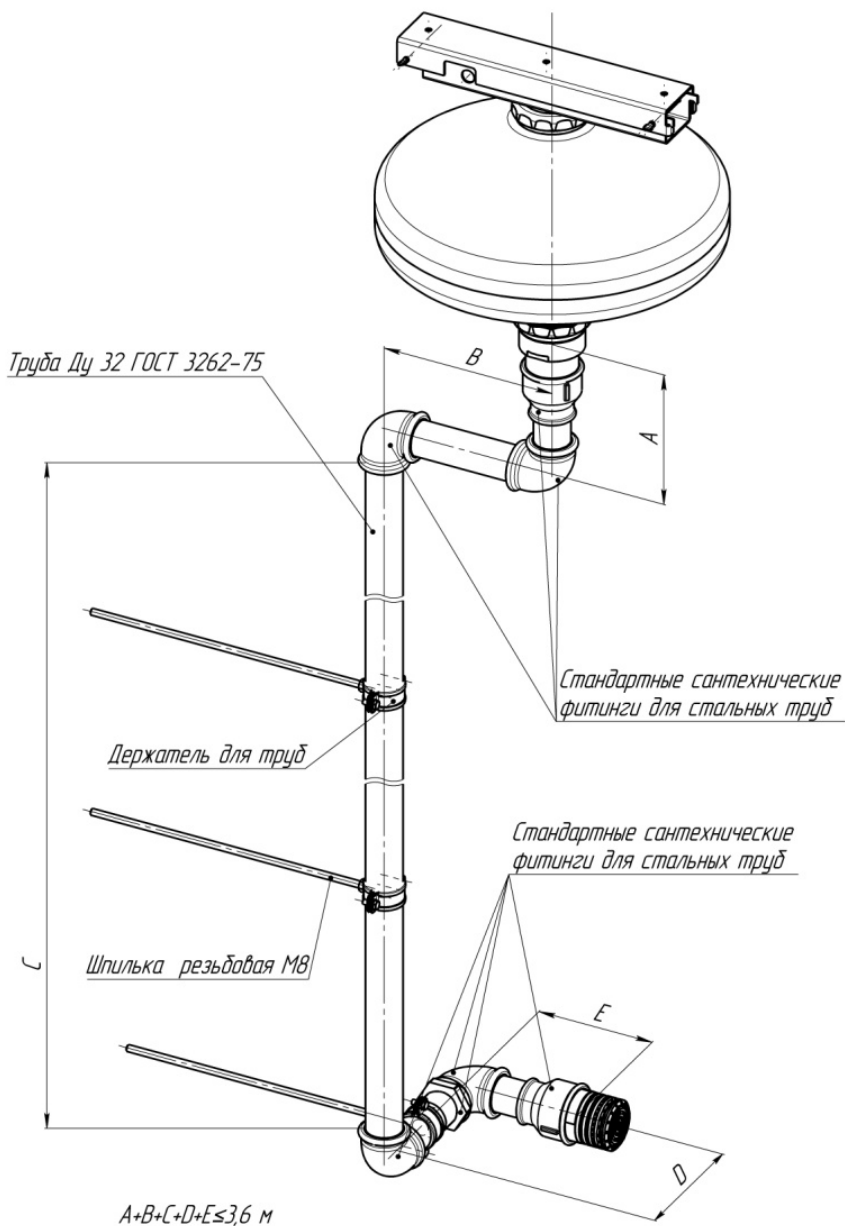


Рис. 4. Общий вид модуля МУПТВ-14,5-ГЗ-ВД во взрывозащищенном исполнении с удлиненным трубопроводом Ду32.

5 ПОДГОТОВКА МОДУЛЯ К РАБОТЕ

5.1 Извлечь корпус модуля из упаковки, произвести визуальный осмотр, проверить: комплектность, отсутствие механических повреждений и целостность пломб.

5.2 Извлечь насадок-распылитель из упаковки, произвести визуальный осмотр.

5.3 Накрутить до упора насадок-распылитель на корпус модуля.

5.4 Снять крепежную площадку с корпуса и установить ее на определенное проектом место размещения модуля.

5.5 Крепежная площадка устанавливается на анкерные болты М6х40.

5.6 Координаты отверстий для крепления показаны на рис. 5. Допускается устанавливать крепежную площадку с помощью дюбелей и шурупов диаметром 6 мм длиной не менее 40 мм.

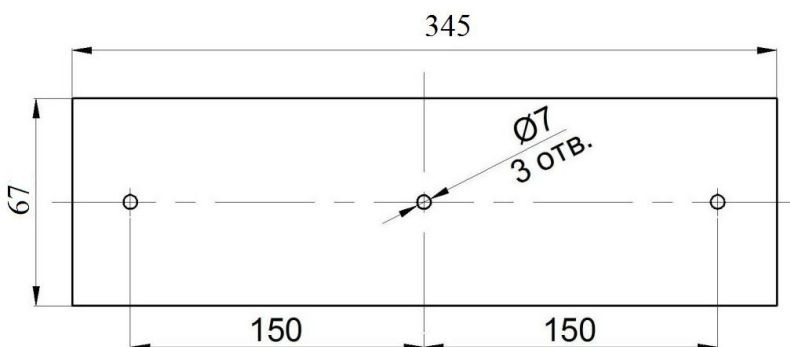


Рис. 5 Установочные размеры крепежной площадки модуля «ТРВ-Гарант»-14,5-ГЗ-ВД во взрывозащищенном исполнении.

5.7 При поставке модуля в не заправленном состоянии, снять (открутить) крышку заливной горловины (предохранительное устройство), установленное на заливном (сливном) отверстии модуля и заправить модуль ОТВ:

◆ при использовании в качестве добавки пенообразователь «ПО-БТС» необходимо залить в модуль 14,35 л воды и 0,15 л пенообразователя;

◆ при использовании в качестве добавки пенообразователь «ПО-БТФ» (или «ПО-РЗФ») необходимо залить в модуль 13,9 л воды и 0,6 л пенообразователя.

Внимание!

Элементы потолка, на которых производится установка крепежных площадок модулей, должны выдерживать статическую нагрузку не менее пятикратного веса модуля.

Не допускается заправленный ОТВ модуль переворачивать в процессе монтажа. Эксплуатация модуля допускается только в горизонтальном положении.

Примечание.

Допускается производить заливку ОТВ в модуль после его установки на постоянное место эксплуатации, при этом следует соблюдать последовательность заправки, оговоренную в п.5.7 настоящего руководства.

5.8 Закрутить до упора крышку заливной горловины (предохранительное устройство).

5.9 Поднять модуль, удерживая его установочной площадкой вверх, задвинуть крепежную скобу модуля в крепежную площадку до отказа и зафиксировать с помощью шплинтов.

5.10 До подключения модуля к цепи системы управления концы выводов электровоспламенителя должны быть замкнуты между собой методом скрутки. Размыкание проводов производить перед подключением к проверенной цепи управления.

5.11 При монтаже модуля и эксплуатации необходимо руководствоваться:

- ◆ гл. 3.4 ПТЭЭП или ПБ 05-618-03;
- ◆ правилами производства и приемки работ автоматических установок пожаротушения;
- ◆ проектной документацией на объект;
- ◆ настоящими указаниями.

5.12 Обеспечение взрывозащищенности модуля при монтаже. Монтаж модулей должен производиться с соблюдением требований:

- ◆ во взрывоопасных зонах – гл.3.4 ПТЭЭП;
- ◆ в подземных выработках угольных шахт – ПБ 05-618-03.

5.13 Допускается подключать к модулю искробезопасные или искроопасные цепи с характеристиками, указанными в таблице 1 настоящего руководства.

5.14 При монтаже модуля уплотнение кабелей должно быть выполнено тщательным образом, так как от этого зависит взрывонепроницаемость вводного отделения. Применение уплотнительных колец, изготовленных на месте монтажа, не допускается. Должны применяться только кольца предприятия - изготовителя модуля. На уплотнительном кольце указана маркировка интервала диаметров кабелей от 5 до 6 мм, для уплотнения которых предназначено уплотнительное кольцо. При монтаже использовать кабель огнестойкий для систем пожарной безопасности и сигнализации, например, КСРВнг(A)-FRLS, КСРЭВнг(A)-FRLS, (ТУ 3581-014-39793330-2009).

5.15 Модуль должен быть заземлен при установке модуля на зануленных

(заземленных) металлоконструкциях, согласно ПУЭ гл. 7.3.

5.16 Кабель должен быть закреплен с помощью приспособлений для стационарной прокладки с целью предотвращения растягивающих усилий и скручиваний, действующих на кабель.

5.17 К эксплуатации допускаются лица, изучившие настоящее руководство и прошедшие необходимый инструктаж.

5.18 При эксплуатации необходимо выполнять требования:

- ◆ во взрывоопасных зонах- ГОСТ 31610.11-2014, ГОСТ Р 52350.14-2006, гл. 3.4 ПТЭЭП;

- ◆ в подземных выработках угольных шахт – ПБ 05-618-03;

- ◆ при подготовке к работе и эксплуатации модуль следует оберегать от механических повреждений. При случайном падении модуля на твердое основание модуль подлежит возврату на завод-изготовитель, с составлением Акта осмотра модуля;

- ◆ запрещается пользоваться модуль с поврежденным корпусом или мембраной (вмятины, трещины, сквозные отверстия);

- ◆ запрещается производить сварочные или другие огневые работы на расстоянии менее 2-х метров;

- ◆ хранение, транспортировка, установка и использование модуля должна осуществляться в соответствии с требованиями настоящего документа;

- ◆ капитальный ремонт модуля, касающийся средств взрывозащиты, должен производиться на предприятии-изготовителе в соответствии с требованиями РД 16.407-2000;

- ◆ проводить периодические осмотры не реже одного раза в 6 месяцев;

5.19 При проведении периодических осмотров следует обращать внимание на:

- ◆ целостность оболочки (отсутствие на ней вмятин, трещин и других повреждений), целостность мембраны предохранительного клапана (отсутствие вмятин, царапин и других повреждений);

- ◆ наличие целостности маркировки взрывозащиты и предупредительной надписи;

- ◆ наличие и качество затяжки крепежных деталей и контрящих элементов;

- ◆ состояние заземляющего устройства и его крепления;

- ◆ надежность уплотнения вводных кабелей;

- ◆ сохранность вводных кабелей и их креплений на предмет повреждений и

провисов;

- ◆ качество поверхностей деталей модуля.

Внимание!

Механические повреждения поверхностей не допускаются!

Категорически запрещается эксплуатация модулей с поврежденными деталями, обеспечивающими взрывозащиту!

- ◆ восстановление модуля после срабатывания и капитальный ремонт, касающийся средств взрывозащиты, должен производиться на предприятии-изготовителе в соответствии с требованиями РД 16.407-2000.

5.20 При заземлении модуля руководствоваться требованиями ГОСТ Р 52350.14-2006, ГОСТ 31439-2011(EN 1710:2005), ГОСТ 28298-2016 и другими нормативными документами, регламентирующими применение электрооборудования во взрывоопасных зонах. При использовании модуля в радиоканальном режиме совместно с системой «Гарант-Р» во взрывозащищенном исполнении, заземление не требуется.

Примечания:

1. *На корпусе модуля пломбируется:*

- ◆ клеммная коробка контактов от электроактиватора;
- ◆ разрывная герметизирующая мембрана выпуска ОТВ.

2. *При подключении цепи запуска к модулю полярность значения не имеет.*

3. *В случае поставки модулей без клеммных колодок проводники электроактиватора должны быть закорочены методом скрутки.*

4. *Для предотвращения несанкционированного срабатывания от внешних электромагнитных наводок (разряд молнии, работа электросварки и т.д.) рекомендуется прокладку шлейфов пуска модулей производить экранированным кабелем, который должен иметь наружную изоляцию.*

5. *Короткозамкнутую технологическую перемычку, установленную на предприятии-изготовителе, снимать только в процессе электромонтажа непосредственно перед подключением цепей запуска.*

6. *Качество электромонтажа проверять прибором, обеспечивающим ток контроля в цепи пускового устройства не более 0,02А, длительность контроля - не более 5 мин.*

6 МЕРЫ БЕЗОПАСНОСТИ

6.1 Лица, допущенные к эксплуатации модуля, должны изучить и соблюдать требования настоящего документа.

6.2 Запрещается:

- ◆ увеличивать количество заправляемого ОТВ в модуль;
- ◆ эксплуатация модуля с механическими повреждениями (при повреждении корпуса, мембраны и протечками ОТВ);
- ◆ разборка модуля;
- ◆ проведение каких-либо огневых испытаний без согласования или присутствия представителя предприятия-изготовителя;
- ◆ осуществлять проверку цепей запуска модулей током более 20 мА;
- ◆ выполнять любые ремонтные работы без отключения от модуля внешних электрических цепей.

6.3 При установке модуля необходимо соблюдать технику безопасности при проведении работ на больших высотах.

6.4 При подключении модуля к дополнительному оборудованию, питание этого оборудования должно быть отключено.

6.5 Зарядка, перезарядка и освидетельствование модулей должны производиться в специально отведенных и оборудованных для этих целей помещениях изготовителя или станциях технического обслуживания, имеющих лицензию Государственной противопожарной службы на проведение работ данного вида.

7 ТРАНСПОРТИРОВАНИЕ И ХРАНЕНИЕ

7.1 Модули поставляются с предприятия-изготовителя, упакованные в картонные коробки.

7.2 Транспортирование модулей в упаковке предприятия-изготовителя допускается любым видом транспорта.

7.3 При хранении и транспортировании модули должны находиться в вертикальном положении (мембранный узел внизу).

7.4 Штабелирование модулей в упаковке предприятия-изготовителя допускается не более чем в 5 рядов по высоте.

Внимание!

Допускается замерзание пенообразователя при транспортировании при низких температурах.

Размораживание пенообразователя производить при комнатной температуре в течении 12÷24 часов.

8 ТЕХНИЧЕСКОЕ ОБСЛУЖИВАНИЕ

8.1 Для модуля специального технического обслуживания не требуется.

8.2 Один раз в квартал осуществляется проверка модуля внешним осмотром на предмет отсутствия видимых нарушений и изменений. При обнаружении дефектов (подтекания воды и т.д.) модуль подлежит замене.

8.3 Работы по проверке качества модуля, перезарядке после срабатывания и освидетельствованию должны проводиться изготовителем или специализированными организациями, имеющими лицензию на проведение указанного вида работ.

9 ГАРАНТИИ ИЗГОТОВИТЕЛЯ

9.1 Предприятие-изготовитель гарантирует соответствие модуля требованиям технических условий при соблюдении потребителем условий эксплуатации, транспортирования, хранения.

9.2 Срок служебной пригодности модуля составляет 12 лет и исчисляется с момента принятия модуля ОТК предприятием-изготовителем.

9.3 Срок службы модуля – 10 лет, в пределах срока служебной пригодности, исчисляется с момента продажи.

9.4 Срок хранения модуля – 2 года.

9.5 Гарантийный срок эксплуатации – 1,5 года, в пределах срока службы модуля, исчисляется с момента продажи.

9.6 Предприятие-изготовитель гарантирует устранение неисправностей, выявленных потребителем во время гарантийного срока эксплуатации, в течение месяца с момента получения сообщения или замены на аналогичное изделие.

9.7 Предприятие-изготовитель не несет ответственности в случаях:

- ◆ несоблюдения владельцем правил эксплуатации и мер безопасности;
- ◆ утери паспорта.

10 СВИДЕТЕЛЬСТВО О ПРИЕМКЕ

Модуль пожаротушения тонкораспыленной водой МУПТВ-14,5-ГЗ-ВД во взрывозащищенном исполнении, в комплекте с насадком-распылителем* полностью соответствует ТУ 28.99.39-002-27598793-2021.

* Выделить подчеркиванием поставляемое исполнение модуля.

«ТРВ-Гарант-14,5-ВЗ-85»	«ТРВ-Гарант-14,5-ВЗ-60»	«ТРВ-Гарант-14,5-ВЗ-60ВР»	«ТРВ-Гарант-14,5-ВЗ-180»	
Используемая добавка к ОТВ (пенообразователь)*:			ПО-6ТС	ПО-6ТФ (ПО-РЗФ)

Номер партии	<input type="text"/>
Номер модуля в партии	<input type="text"/>
Дата изготовления	<input type="text"/> <i>(месяц, год)</i>
ОТК (подпись и штамп)	<input type="text"/>
Дата продажи <i>(заполняется при розничной продаже)</i>	<input type="text"/> <i>(штамп магазина)</i>
Продан <i>(заполняется при розничной продаже)</i>	<input type="text"/> <i>(наименование организации)</i>

Адрес производственной площадки: ООО «Спецприбор-М»
150001, Россия, г. Ярославль, Московский проспект, д.1А.
Тел/факс +7(4852) 72-90-83.
E-mail: Specpribor76@yandex.ru.

Изготовлено: ООО «ГК ЭТЕРНИС»
105425, г. Москва, ул.3-я Парковая, д. 48, эт. 2, пом. V, ком. 9.
Тел/факс: (495) 225-95-85.
E-mail: info@eternis.ru.

11 СВЕДЕНИЯ О ПЕРЕЗАРЯДКЕ И ПЕРЕОСВИДЕТЕЛЬСТВОВАНИИ

Дата	Вид работ	Организация, проводившая работы	Исполнитель, Подпись и штамп

12 СВЕДЕНИЯ О СРАБАТЫВАНИИ МОДУЛЯ

Дата	Причина срабатывания	Принимаемые меры	Подпись ответственного лица