

АНД ВЫЗЫВНАЯ ПАНЕЛЬ

Optimus DSH-1080/(1-4)

Руководство по эксплуатации

СОДЕРЖАНИЕ

1. НАЗНАЧЕНИЕ	3
2. ОСНОВНЫЕ ТЕХНИЧЕСКИЕ ХАРАКТЕРИСТИКИ	4
3. УСТАНОВКА И ПОДКЛЮЧЕНИЕ	5
4. КОМПЛЕКТ ПОСТАВКИ.....	8



1. НАЗНАЧЕНИЕ

Вызывные многоабонентские панели DSH-1080/1, DSH-1080/2, DSH-1080/3, DSH-1080/4, предназначены для установки на общей двери и подключения к ней от 1 до 4 (в зависимости от модели) абонентов. Панель позволяет вести видеонаблюдение пространства перед панелью и осуществлять голосовую связь с посетителем. Инфракрасная подсветка позволяет получить на экране монитора изображение, даже при полном отсутствии освещения.

Панель, может быть, установлена как на улице, так и внутри помещения.

Вызывная панель имеет встроенную видеокамеру.

Также панель имеет встроенную систему контроля и учета доступа (СКУД) EM4100 с расстоянием срабатывания 30мм.

В панели установлено реле для управления внешними исполнительными устройствами (замки, защелки, и т.д.), при нажатии кнопки «Открыть» на мониторе, контакты замыкаются или размыкаются, в зависимости от используемых контактов. Управление реле осуществляется по аудиоканалу. Так же панель имеет возможность непосредственного подключения кнопки «Выход», для открытия замков при удаленной установке панели от монитора и отсутствии контроллера управления замком. Так же панель поддерживает регулировку времени задержки на срабатывание реле от 2 до 10 секунд.

Панель имеет прочный металлический корпус, что позволяет использовать ее в местах, где высок риск кражи, вандализма.

Вызывная панель имеет накладную конструкцию, что упрощает ее установку. При необходимости используйте угловой адаптер, позволяющий развернуть панель на 30 град. Козырек обеспечивает дополнительную защиту от атмосферных осадков.

2. ОСНОВНЫЕ ТЕХНИЧЕСКИЕ ХАРАКТЕРИСТИКИ

Таблица 1

Модель	Optimus DSH-1080/(1-4)
Кол-во абонентов	От 1 до 4, в зависимости от модели
Матрица	1/2.7" CMOS Sensor
Разрешение	1920x1080
Тип сигнала	AHD/CVBS
Поддерживаемые стандарты	AHD-Н 1080P/AHD-М 720P/CVBS 960H
Угол обзора	160°(1080P) / 140°(720P)/110°(960H)
Тип подключения	4-х проводное
Объектив	Фиксированный 2,3 мм
ИК-подсветка	0 Лк (ИК-подсветка включена)
Дальность ИК-подсветки	До 4 метров
Система контроля и учета доступа (СКУД)	Есть, EM4100 (EM-marine)
Частота СКУД	125 кГц
Расстояние срабатывания СКУД	30мм
Количество ключей	До 200 шт.
Кнопка записи ключей	Есть
Реле управления замком	Есть
Тип контактов реле	Н.О/Н.З.
Коммутируемый ток и напряжение реле	до 2А / до 30В постоянного напряжения (DC)
Контакты кнопки выхода	Есть
Кнопка изменения режима видеосигнала	Есть
Регулировка времени задержки выхода	Есть (от 2 до 10 секунд)
Цвет панели	Белый/Черный
Подсветка кнопки	Есть
Размер	133x48x21мм
Источник питания	200мА макс (9В – 15В DC) от монитора
Рабочая температура	-40°С ~ +60°С
Рабочая влажность	10% - 90% без образования

	конденсата
Тип установки	Накладной
Корпус	Антиокислительная/Антивандальная
Степень защиты	IP65

3. УСТАНОВКА И ПОДКЛЮЧЕНИЕ

Дополнительного источника питания не требуется.

- Определите необходимую длину кабельной линии. Если длина кабельной линии превышает 30 метров, используйте кабель с экранированной жилой (для передачи видеосигнала РК или КВК).
- Проверьте на бухте кабеля работоспособность оборудования и исправность кабеля, присоединив к одному концу линии монитор, к другому – панель в соответствии со схемой коммутации.
- Подготовьте место установки панели. Рекомендуется размещать панель так, чтобы видеокамера располагалась на высоте 1.45... 1.6 м от уровня пола (см. рис. 1).
- Выполните отверстия для 2-х дюбелей. Разметку отверстий удобно выполнять «по месту», по отверстиям монтажной пластины панели.
- Сделайте отверстие для отвода проводов.
- Проложите кабельную линию. Во избежание ухудшения качества изображения не прокладывайте кабель ближе 0.5 м от силовых линий электропередач.
- Подключите видеодомофон к кабельной линии в соответствии со схемой коммутации (указана в инструкции по эксплуатации видеодомофона) и установите его на стене.
- Подключите к кабельной линии вызывную панель в соответствии с назначением кабелей (см. таб.1).
- Подключите замок и при необходимости кнопку «Выход».
- Закрепите панель или угловой адаптер на несущей поверхности с помощью дюбелей и шурупов.

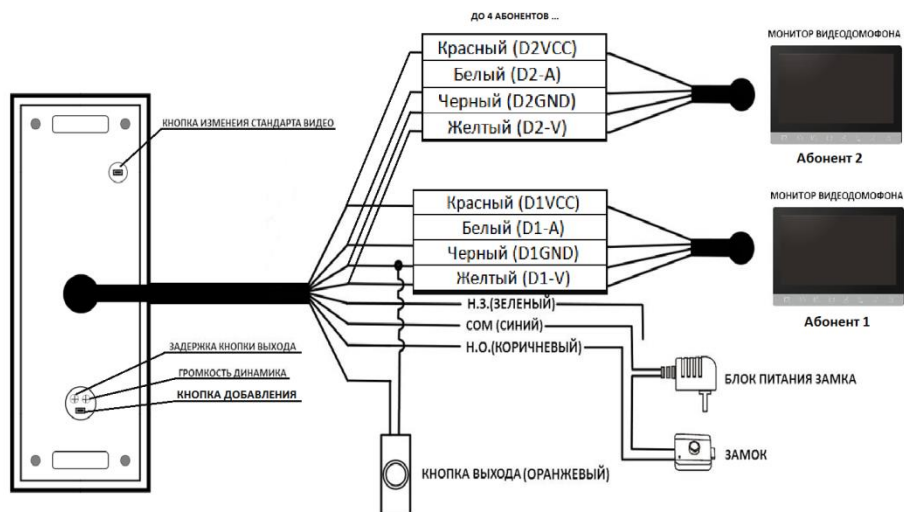
- Регулятор громкости. Отрегулируйте громкость с помощью отвертки. (расположение регулятора указано на стикере).
- Отрегулируйте время задержки срабатывания реле (расположение регулятора указано на стикере)
- Убедитесь в работоспособности системы.
- Для перевода панели в режим 720p/СVBS необходимо нажать и удерживать кнопку в течение 5секунд. Кнопка расположена на задней стороне панели под наклейкой.
- Для добавления карт доступа (ключ-карт) необходимо произвести короткое нажатие на кнопку, которая находится под регулятором громкости, после звукового сигнала можно добавлять карты (не более 200шт.) в течении 30 сек. или прервать добавление коротким нажатием кнопки (нажатие на кнопку рекомендуется выполнять тонкой отверткой или другим подходящим для этого инструментом).
- Для удаления карт доступа (ключ-карт) необходимо произвести долгое нажатие на кнопку, которая находится под регулятором громкости, после звукового сигнала произведите два коротких нажатия для удаления всех ключ-карт. (При удалении сбросятся все ключ-карты из памяти устройства, удаление по одной ключ-карте невозможно).
- **РЕГУЛЯТОРЫ ГРОМКОСТИ, РЕГУЛЯТОР ЗАДЕРЖКИ СРАБАТЫВАНИЯ РЕЛЕ И КНОПКА ДОБАВЛЕНИЯ/УДАЛЕНИЯ КЛЮЧ-КАРТ РАСПОЛОЖЕНЫ ПОД РЕЗИНОВОЙ ЗАГЛУШКОЙ НА ЗАДНЕЙ ПАНЕЛИ.**

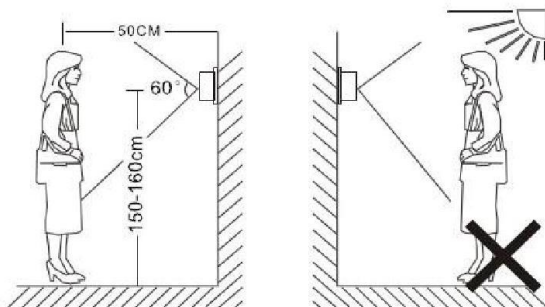
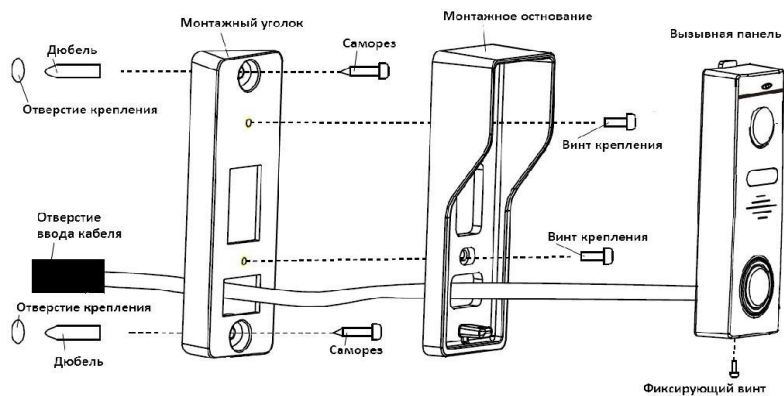
Таблица 2

Красный (D1VCC)	+12В (от монитора) 1-ый абонент
Белый (D1-A)	Аудио 1-ый абонент
Черный (D1GND)	Общий 1-ый абонент
Желтый (D1-V)	Видео 1-ый абонент
Красный (D2VCC)	+12В (от монитора) 2-ой

	абонент
Белый (D2-A)	Аудио 2-ой абонент
Черный (D2GND)	Общий 2-ой абонент
Желтый (D2-V)	Видео 2-ой абонент
Красный (D3VCC)	+12В (от монитора) 3-ий абонент
Белый (D3-A)	Аудио 3-ий абонент
Черный (D3GND)	Общий 3-ий абонент
Желтый (D3-V)	Видео 3-ий абонент
Красный (D4VCC)	+12В (от монитора) 4-ый абонент
Белый (D4-A)	Аудио 4-ый абонент
Черный (D4GND)	Общий 4-ый абонент
Желтый (D4-V)	Видео 4-ый абонент
Зеленый	Норм. Замкн.
Синий	COM
Коричневый	Норм. Откр.
Оранжевый	Кнопка «Выход»

Рисунок 1.





4. КОМПЛЕКТ ПОСТАВКИ

- | | |
|--|-------|
| <input type="checkbox"/> Вызывная панель | 1 шт. |
| <input type="checkbox"/> Руководство по эксплуатации | 1 шт. |
| <input type="checkbox"/> Индивидуальная упаковка | 1 шт. |
| <input type="checkbox"/> Угловой кронштейн | 1 шт. |
| <input type="checkbox"/> Козырек | 1 шт. |
| <input type="checkbox"/> Комплект крепления | 7 шт. |