

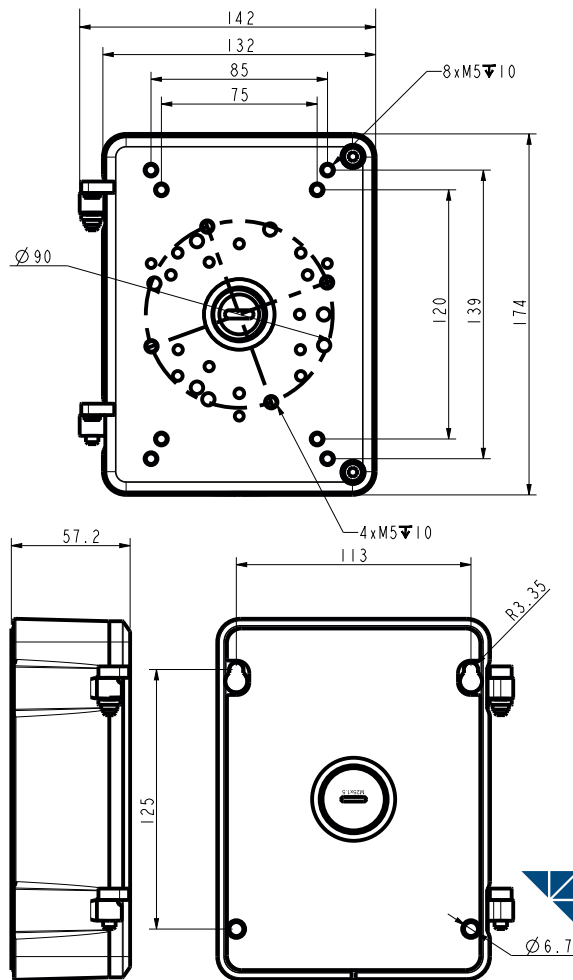
Характеристики

Модель	TR-JB601
Материал	Алюминиевый сплав
Размеры	174 мм x 142 мм x 57.2 мм
Вес БРУТТО	900 г
Вес НЕТТО	862 г
Рабочая температура	-40°C ... +70°C
Рабочая влажность	<90% (RH)
Цвет	Белый

Комплектация

Монтажная коробка	1 шт.
Комплект крепежа	1 шт.
Паспорт изделия	1 шт.

Размеры



Особенности

- Материал из алюминиевого сплава
 - Прокладка кабелей внутри монтажной коробки
 - Прокладка кабелей внутри распределительной коробки
 - Возможность прокладки кабеля как через дно, так и сбоку коробки
 - Улучшенная влагозащита (в комплекте есть резиновое уплотнительное кольцо и гермоввод)
- Актуальный список всех совместимых моделей камер смотрите на сайте <https://www.dssl.ru/>



TR-JB601

Монтажная коробка

TRASSIR

ЭКОСИСТЕМА ВИДЕОНАБЛЮДЕНИЯ

