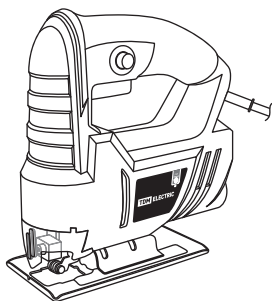
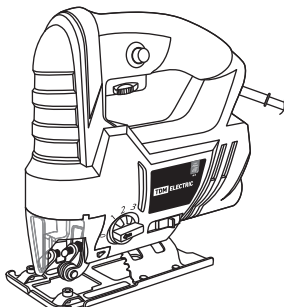




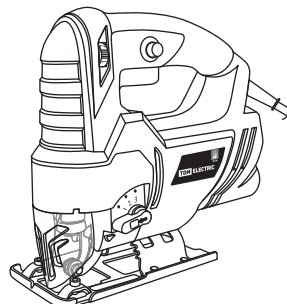
Лобзики электрические ЛЭ-450/55, ЛЭ-580/65, ЛЭ-710/85 Руководство по эксплуатации. Паспорт



ЛЭ-450/55



ЛЭ-580/65



ЛЭ-710/85

Уважаемый покупатель! Благодарим Вас за приобретение изделия торговой марки TDM ELECTRIC, которое отличается современным дизайном и высоким качеством. Для правильной и безопасной эксплуатации и во избежание недоразумений внимательно изучите настоящее Руководство по эксплуатации перед проведением работ.

1. Назначение и область применения

1.1. Лобзики электрические ЛЭ-450/55, ЛЭ-580/65, ЛЭ-710/85 серий «Гранит», «Рубин», «Алмаз» торговой марки TDM ELECTRIC (далее – электролобзики) применяются при производстве строительно-ремонтных работ.

1.2. Сферы применения электролобзиков:

- продольное, поперечное, косое и фигурное пиление дерева, фанеры, древесностружечных плит, металла, сплавов и аналогичных материалов, а также пластмассы.

ВНИМАНИЕ! Не допускаются работы по асбесто-содержащим материалам, камню, бетону, кирпичу и материалам, содержащим взвешенную абразивную пыль.

1.3. Установленные в инструменте коллекторные электродвигатели с двойной изоляцией (класс II по ГОСТ Р МЭК 60745-1-2011) обеспечивают максимальную электробезопасность при работе от сети переменного тока и не требуют дополнительного заземления.

1.4. Электролобзики предназначены для бытового использования в районах с умеренным климатом при температуре от -20 до +40 °С, при относительной влажности не более 80%, а также при отсутствии прямого воздействия атмосферных осадков и чрезмерной запыленности воздуха.

1.5. Степень защиты по МЭК 60529 обеспечивается оболочкой IP20.

1.6. Лобзики электрические предусматривают повторно-кратковременный режим эксплуатации

с номинальным режимом: работа 15 минут / перерыв 5 минут.

1.7. Инструмент соответствует требованиям технических регламентов таможенного союза:

- ТР ТС 004/2011 «О безопасности низковольтного оборудования»;
- ТР ТС 010/2011 «О безопасности машин и оборудования»;
- ТР ТС 020/2011 «Электромагнитная совместимость технических средств»;
- ТР ТС 037/2016 «Об ограничении применения опасных веществ в изделиях электротехники и радиоэлектроники».

ВНИМАНИЕ! Для предотвращения опасности воспламенения или поражения электрическим током не подвергайте изделие воздействию дождя или влаги. Не пытайтесь самостоятельно вскрывать его корпус. За обслуживанием или при появлении неисправности обращайтесь только к специалистам.

ВНИМАНИЕ! К эксплуатации изделия допускаются только лица, достигшие совершеннолетия, имеющие навыки и/или представление о принципах работы и оперирования изделием, находящиеся в трезвом состоянии, не под действием лекарств, вызывающих сонливость и/или снижение концентрации внимания, не имеющие заболеваний, вызывающих подобные состояния, а также иных противопоказаний для работы с электролобзиками.

2. Технические характеристики

2.1. Технические характеристики электроинструмента представлены в таблице 1.

Таблица 1. Технические характеристики электролобзиков

Наименование параметра	Значение		
Артикул	SQ1089-0101	SQ1089-0102	SQ1089-0103
Обозначение	ЛЭ-450/55	ЛЭ-580/65	ЛЭ-710/85
Мощность, Вт	450	580	710
Частота ходов пилки, ход/мин	0–3000		
Тип патрона, пилкодержателя	Т-образный		
Ход пилки, мм	18		
Максимальная толщина пропила (дерево), мм	55	65	85
Максимальная толщина пропила (металл), мм	6	8	8
Допустимое напряжение сети, В	~230±10%		
Допустимая частота переменного тока, Гц	50		
Длина кабеля электропитания, м	3		
Режим работы/отдыха лобзика, мин.	15/5		

2.2. Расшифровка серийного номера на шильдике изделия: XX XXXXXXXX/ XXXX – артикул / год / месяц изготовления.

3. Комплектность

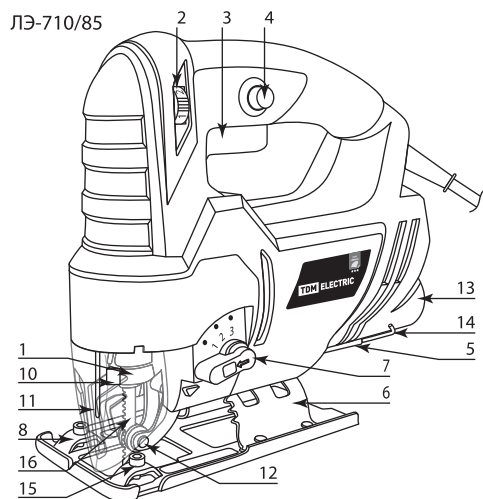
3.1. В комплект поставки входят:

- Лобзик электрический – 1 шт.
- Пилка по дереву – 1 шт.
- Ключ зажимной имбусовый – 1 шт.
- Переходник для пылесоса – 1 шт.
- Мерная направляющая линейка – 1 шт.
- Руководство по эксплуатации. Паспорт – 1 шт.
- Индивидуальная упаковка – 1 шт.

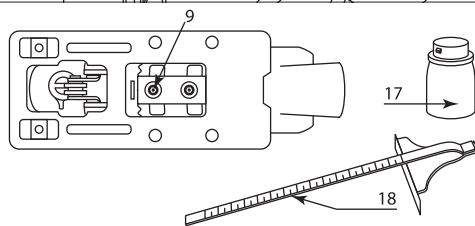
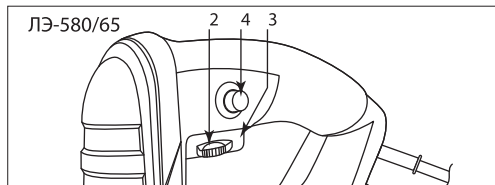
4. Конструкция и детали

4.1. Основные органы управления и индикации электролобзика представлены на рисунке 1.

ЛЭ-710/85



1. Пилкодержатель (патрон)
2. Регулятор частоты ходов пилки
3. Выключатель
4. Фиксатор выключателя
5. Держатель ключа зажимного
6. Лыжа-основание
7. Переключатель маятникового хода (кроме ЛЭ-450)



8. Ушки фиксации направляющей линейки
9. Фиксирующий винт основания
10. Рычаг патрона
11. Экран защитный
12. Ролик упорный
13. Пылеотводный патрубок
14. Ключ зажимной
15. Винты-фиксаторы направляющей линейки
16. Пилка по дереву
17. Переходник для пылесоса
18. Мерная направляющая линейка

Рисунок 1. Органы управления и индикации электролобзика

ВНИМАНИЕ! Производитель имеет право на изменения в конструкции с целью улучшения качества и дизайна, а также на изменение комплектности изделия, не меняя его потребительских свойств.

5. Меры безопасности

ВНИМАНИЕ! При работе с лобзиком электрическим всегда пользуйтесь средствами защиты органов зрения и слуха. Следует надевать личные средства защиты, такие как противопыльный респиратор, перчатки, каску и фартур. Пыль, образующаяся от пиления, может быть опасной для здоровья.



5.1. Рабочее помещение:

- содержите рабочее помещение (место) в чистоте и достаточно освещенным. Беспорядок и темнота приводят к несчастным случаям;
- не работайте электрической ручной машиной во взрывоопасной среде, в которой имеются огнеопасные жидкости, газы и пыль. При работе машиной могут возникнуть искры, что при наличии пыли, испарений, газов может привести к воспламенению и задымлению;
- не допускайте при работе машиной присутствия детей и посторонних лиц. Отвлечение внимания в процессе работы может быть причиной потери вашего контроля.

5.2. Электробезопасность:

- электрические ручные машины должны иметь штепсельный разъем. Запрещается использовать нестандартную вилку и иные способы соединения с источником питания;
- не допускайте контакта тела с заземлением и заземленными поверхностями, такими как трубы, радиаторы, батареи и т.п.;
- запрещается работать машиной в условиях, не защищенных от дождя, во влажных и сырых помещениях. Влага, проникнув в машину, будет увеличивать опасность поражения электрическим током;
- не допускайте небрежного отношения к питающему кабелю (шнуру); не используйте его для переноса машины и для отключения из сети питания машины. Оберегайте питающий шнур от тепла, масел, острых кромок (предметов), движущихся частей машины;
- повреждение или запутывание питающего шнура увеличивает опасность поражения электрическим током.

5.3. Безопасность оператора:

- не теряйте бдительности, контролируйте ваши действия и используйте чувство разума при работе машиной. Не работайте машиной до полной усталости или под влиянием наркотиков, алкоголя или будучи на лечении. Минута (момент) невнимательности в процессе работы машиной может быть результатом серьезной травмы;
- используйте индивидуальные средства защиты (очки для глаз, маску от пыли, прочную головную убор, наушники от шума, нескользящую обувь);
- не допускайте случайного запуска машины. Перед включением в сеть убедитесь, что выключатель на-

ходится в положении «выключено». Не переносите машину, включенную в сеть, не сняв палец с курка выключателя, так как это может привести к случайному нажатию на курок выключателя;

- не включайте машину, не убрав регулировочный ключ или ключ патрона машины;
- не перенапрягайтесь, сохраняйте устойчивость и равновесие во всех случаях. Это позволяет лучше управлять машиной в неожиданных ситуациях;
- одежда работающего машиной не должна быть свободной, изношенной или быть с ювелирными украшениями, так как они могут быть причиной травмы. При наличии длинных волос используйте головной убор;
- при наличии устройств для сбора пыли убедитесь, что они подсоединены и правильно используются.

5.4. Применение ручной машины и обращение с ней:

- не перегружайте машину. Правильно ее используйте согласно назначению, она будет работать лучше и безопаснее в том режиме, для которого предназначена;
- не работайте машиной, если выключатель не обеспечивает ее включение или выключение. Машина с неисправным органом управления, таким как выключатель, опасна и должна подлежать ремонту;
- отсоединяйте штепсельную вилку от сети или аккумуляторную батарею от машины до выполнения настройки, изменения принадлежностей и т.п. Такие принудительные меры безопасности снижают опасность при случайном запуске машины;
- не допускайте детей и посторонних лиц в зону работы машиной;
- содержите машину в исправном состоянии. Прежде чем использовать машину, проверьте ограждающие устройства и другие детали, которые могут быть повреждены. Контролируйте легкость хода движущихся деталей. В случае поломки они должны быть заменены службой сервиса;
- обеспечьте должное состояние режущего инструмента. Для лучшей работы и безопасного применения режущий инструмент должен быть острым и исправным;
- используйте машину вместе с режущим инструментом и принадлежностями в соответствии с инструкциями.

5.5. Запрещается эксплуатация электролобзиков:

- при неисправной электропроводке или электрической розетке, а также если выходные параметры тока, частоты и напряжения сети не соответствуют указанным в таблице 1 настоящего Руководства по эксплуатации;
- при кольцевом искрении под щетками;
- при появлении дыма или запаха, характерного для горячей изоляции;
- при повреждении (трещине) на корпусе или крышке электродвигателя;
- при появлении постороннего звука в корпусе электролобзика.

5.6. Безопасная работа с электролобзиком возможна только после внимательного изучения потребителем настоящего Руководства по эксплуатации перед проведением работ.

- 5.7. Не отвлекайтесь во время работы, выполняйте ее вдумчиво.
- 5.8. Перед началом работы проверяйте рабочую зону на наличие скрытых коммуникаций (газопровода, водопровода, электрической или телефонной проводки и т. д.).
- 5.9. При работах, связанных с образованием пыли, пользуйтесь пылеуловителями, особенно в закрытых помещениях.
- 5.10. При работе в помещениях с повышенной концентрацией пыли или мелких опилок, особенно при работе с металлами, для предотвращения электрического пробоя необходимо использовать устройства токовой защиты.
- 5.11. Перед началом пиления проверьте заготовку на отсутствие в ней гвоздей, шурупов и т. д., при обнаружении удалите их.
- 5.12. Используйте только качественные неповрежденные пилки. Погнутые, затупленные и прочие пилки могут обламываться, вызывать повышенную вибрацию и заклинивать, увеличивая опасность травм и повреждений.
- 5.13. Всегда надежно фиксируйте обрабатываемую заготовку. Не пилите, просто удерживая ее рукой.
- 5.14. При пилении, во избежание закусывания пилки, ведите изделие прямолинейно. При необходимости криволинейного пила отключите маятниковый ход и снизьте усилие подачи инструмента.
- 5.15. Не используйте маятниковый ход (особенно максимальное положение) на тонких (листовых) заготовках.
- 5.16. В процессе работы сменный инструмент сильно нагревается. При необходимости его извлечения

- дождитесь его остывания или используйте защитные перчатки.
- 5.17. В процессе работы держите руки как можно дальше от пилки, не помещайте их в зону пиления.
- 5.18. Перед запуском изделия убедитесь, что пилка не касается заготовки.
- 5.19. Держите изделие за изолированные поверхности рукоятки, так как режущий инструмент может касаться собственного кабеля. Избегайте попадания кабеля в зону пиления. Повреждение токоведущего кабеля пилкой может привести к тому, что доступные металлические части окажутся под напряжением с риском поражения работающего электрическим током.
- 5.20. Не переносите изделие, держась за сетевой кабель. Для отключения электролобзика от сети беритесь за вилку, а не за кабель. Защищайте электрический кабель от перегрева, попадания масла, а также от острых граней движущегося инструмента. Если кабель поврежден в процессе работы, то, не касаясь его, выньте вилку из розетки и замените электрический кабель.
- 5.21. Пользуйтесь, в случае необходимости, электрическими сетевыми удлинителями, рассчитанными на установленную мощность изделия (см. таблицу 1 настоящего Руководства по эксплуатации).
- 5.22. Замену сменного инструмента производите только после полной остановки двигателя, отключения изделия от сети и остывания инструмента до приемлемой температуры.
- 5.23. По окончании работ, во время перерыва или замены сменного инструмента, регулировки основания и т.п. отключайте машину от сети.

6. Основные функции

ВНИМАНИЕ! Все работы по сборке / настройке и обслуживанию (в том числе установку / снятие пилки) проводить ТОЛЬКО с отключенным от сети изделием.

- 6.1. Установка / замена расходного инструмента:
- для установки / снятия пилки поверните рычаг 10 (здесь и далее см. рисунок 1 настоящего Руководства по эксплуатации) пилкодержателя 1 по часовой стрелке и удерживайте его в течение всего времени установки / замены пилки;
 - извлеките (если установлено) ненужную более пилку;
 - установите в патрон новую пилку;
 - убедитесь, что обух пилки расположен в пазу ролика 12;
 - освободите рычаг 10 для фиксации пилки.

ВНИМАНИЕ! Замену сменного инструмента производите только после полной остановки двигателя, отключения изделия от сети и остывания инструмента до приемлемой температуры. После установки убедитесь в надежности крепления пилки попыткой вынуть его из патрона.

- 6.2. Настройка пиления под углом (при необходимости):
- извлеките ключ 14, повернув его и выткнув из фиксатора 5;
 - ослабьте винт 9;

- освободите (при нахождении в положении 0) лыжусо основание 6, сдвинув ее назад;
- поверните основание на нужный угол;
- КРЕПКО затяните винт 9.

ВНИМАНИЕ! Пиление под углом производится только по прямой и без использования маятникового хода. Несоблюдение этих условий может привести к закусыванию пилки, рывкам инструмента и, как следствие, к травмам.

- 6.3. Установка мерной направляющей линейки.
При необходимости использования продольного упора для ровного пиления отпустите винты 15, установите направляющую в ушки 8 на лыже-основании, отрегулируйте вылет в соответствии с необходимой шириной пиления и затяните винты 15.
- 6.4. Пиление с мерной направляющей линейкой.
Установите направляющую, как указано в предыдущем пункте данного Руководства по эксплуатации. Расстояние X между упором направляющей и плоскостью пилки определяет ширину отпиливаемой части.
- 6.5. Регулировка частоты ходов:
- в зависимости от предстоящей работы и обрабатываемого материала установите необходимую частоту ходов пилки с помощью регулятора 2: вращение колеса по стрелке в направлении увеличения цифр на регуляторе увеличивает частоту ходов, вращение в обратном направлении – уменьшает;

- регулировка частоты ходов регулятором 2 допускается непосредственно во время работы изделия БЕЗ НАГРУЗКИ;
- для пиления мягких материалов (пластик, дерево) устанавливайте большую частоту ходов, для пиления твердых (металл) – меньшую.

6.6. Включение/регулировка маятникового хода (только ЛЭ-580 и ЛЭ-710):

- для увеличения скорости прямолинейного пиления имеется возможность включать и изменять интенсивность маятникового хода пилки;
- для этого переведите переключатель 7 в положение I...III в зависимости от требуемой интенсивности;
- маятниковый ход пилки может использоваться только для пиления дерева. Чем больше интенсивность маятникового хода пилки, тем быстрее скорость пиления и ниже качество края реза;
- для выключения режима маятникового хода переведите переключатель 7 в положение «0».

6.7. Фиксация/освобождение выключателя.

Для фиксации клавиши включения при продолжи-

тельном пиении, полностью нажмите клавишу 3, утопите кнопку 4 и отпустите клавишу. Для снятия фиксации повторно нажмите клавишу 3.

6.8. Организация пылеотвода.

Вы имеете возможность организовать принудительный пылеотвод. Для этого подсоедините шланг пылесоса к патрубку 13. Наружный диаметр патрубка – 27,5 мм. Возможно, для вашего пылесоса потребуются переходник (входит в комплект).

6.8.1. При наличии устройств для сбора пыли убедитесь, что они подсоединены и правильно используются.

ВНИМАНИЕ! Перед первым использованием изделия включите его без нагрузки и дайте поработать 10-20 секунд в разных режимах. Если в это время вы услышите посторонний шум, почувствуете повышенную вибрацию или запах гари, выключите изделие, отсоедините кабель питания от сети и обратитесь по месту приобретения изделия.

7. Эксплуатация

7.1. Изделие предназначено для выполнения следующих операций:

- продольное, поперечное, косое и фигурное пиление дерева, фанеры, древесностружечных плит, металла, сплавов и аналогичных материалов, а также пластмассы;

7.2. Для начала работ установите необходимый пилящий инструмент, подключите изделие к сети.

ВНИМАНИЕ! Перед подключением убедитесь, что клавиша выключателя не нажата и не зафиксирована в нажатом положении.

7.3. Осуществите пробное включение: нажмите клавишу выключателя 3 (здесь и далее см. рисунок 1 настоящего Руководства по эксплуатации), дайте поработать инструменту не менее 20 секунд в режиме без нагрузки.

7.4. При отсутствии постороннего запаха гари, вибрации и пр. установите инструмент на заготовку, не касаясь края пилкой. Движением вперед введите пилку в контакт с заготовкой.

7.5. Производите работы, принимая во внимание следующие рекомендации, а также соблюдая меры безопасности, указанные в пункте 5 настоящего Руководства по эксплуатации:

- включайте изделие только тогда, когда вы готовы к работе;
- во избежание несчастных случаев, каждый раз перед включением изделия в сеть проверяйте выключенное положение клавиши включения 3 и кнопки блокировки;

8. Уход и обслуживание

8.1. Следите за чистотой электролобзика. По окончании работы очищайте от стружки, пыли и грязевых отложений его корпус и элементы управления. При необходимости пройдите вентиляционные решетки сжатым воздухом.

8.2. Не используйте для очистки твердые предметы и агрессивные чистящие средства.

8.3. Не мойте инструмент проточной водой.

- для работы рекомендуем использовать сменный инструмент марки TDM;

• не прилагайте излишних усилий при работе с изделием. Это не ускорит процесс пиления, но может снизить качество работы и сократить срок службы изделия;

• выключайте изделие из сети сразу же по окончании работ;

• выключайте изделие только клавишей 3. Не выключайте, просто отсоединив кабель от сети (вынимая вилку из розетки).

ВНИМАНИЕ! После выключения пилка еще некоторое время продолжает двигаться. Во избежание травм и повреждений НЕ ПРИКАСАЙТЕСЬ к нему до полной остановки и не пытайтесь тормозить его руками или иными предметами.

7.6. Выключение. По окончании работы выключите изделие, отпустив клавишу 3 выключателя.

7.7. Не перегружайте машину. Правильно ее используйте согласно назначению, она будет работать лучше и безопаснее в том режиме, для которого предназначена.

7.8. Не работайте машиной, если выключатель не обеспечивает ее включение или выключение. Машина с неисправным органом управления, таким как выключатель, опасна и должна подлежать ремонту.

ВНИМАНИЕ! Своевременно производите техническое обслуживание электролобзика.

8.4. При обнаружении ослабленных винтов немедленно осуществите затяжку.

8.5. Следите за состоянием графитовых щеток электродвигателя (грязные и изношенные графитовые щетки вызывают сильное искрение и потерю мощности инструмента).

8.6. Конструкцией машины предусмотрена самостоятельная замена графитовых щеток.

9. Возможные неисправности и методы их устранения

9.1. Возможные неисправности и методы их устранения представлены в таблице 2.

Таблица 2. Возможные неисправности и методы их устранения

Неисправность	Вероятная причина	Действия к устранению
Изделие не включается	Нет напряжения в сети питания	Проверьте наличие напряжения в сети питания В период гарантийных обязательств обратиться по месту приобретения изделия. После окончания гарантийного срока – к специалисту по ремонту данного вида изделия
	Неисправен выключатель, двигатель или электронный компонент	
	Неисправен кабель питания	
	Изношены щетки	
Искрение щеток	Изношены щетки	
	Загрязнен коллектор	
	Неисправна обмотка статора	
Появление дыма и запаха горелой изоляции	Неисправность обмоток ротора или статора	
Двигатель перегревается	Загрязнена решетка охлаждения двигателя	Прочистите решетку охлаждения двигателя
	Двигатель перегружен	Не оказывайте сильного давления на рабочую часть инструмента
	Неисправен ротор	В период гарантийных обязательств обратиться по месту приобретения изделия. После окончания гарантийного срока – к специалисту по ремонту данного вида изделия
Двигатель не развивает полную скорость и не работает на полную мощность	Низкое напряжение в сети питания	Проверьте наличие напряжения в сети питания
	Сгорела обмотка или произошел обрыв в обмотке	В период гарантийных обязательств обратиться по месту приобретения изделия. После окончания гарантийного срока – к специалисту по ремонту данного вида изделия
	Изношены щетки	
Инструмент остановился во время работы	Нет напряжения в сети питания	Проверьте наличие напряжения в сети питания
	Закусывание или зажим пилки	Освободите пилку
	Изношены щетки	В период гарантийных обязательств обратиться по месту приобретения изделия. После окончания гарантийного срока – к специалисту по ремонту данного вида изделия
	Заклинивание механизма	

10. Условия транспортирования и хранения

10.1. Транспортирование изделий допускается в упаковке изготовителя любым видом крытого транспорта, обеспечивающим защиту упакованной продукции от механических повреждений, загрязнений и попадания влаги. Сменный инструмент должен быть снят.

10.2. Хранение изделий осуществляется только в упаковке изготовителя в помещениях с естественной вентиляцией при температуре от -0 до +40 °С.

10.3. Изделие с вышедшим сроком службы, дополнительные принадлежности и упаковку следует экологически чисто утилизировать.

11. Сервисное обслуживание

11.1. Машина, подлежащая ремонту, должна быть отремонтирована квалифицированным персоналом с использованием для замены подлинных запасных

частей. Только в этом случае можно быть уверенным, что безопасность машины обеспечена.

12. Гарантийные обязательства

12.1. Если в процессе эксплуатации изделия Вы считаете, что параметры его работы отличаются от изложенных в данном Руководстве по эксплуатации, рекомендуем обратиться за консультацией в организацию, продавшую Вам изделие.

12.2. Производитель устанавливает гарантийный срок на данное изделие в течение двух лет со дня про-

дажи при условии соблюдения потребителем правил транспортирования, хранения и эксплуатации, изложенных в данном Руководстве по эксплуатации.

12.3. Во избежание возможных недоразумений сохраняйте в течение срока службы документы, прилагаемые к изделию при продаже (накладные, гарантийный талон).

12.4. Гарантия не распространяется на изделие, недостаток которого возникли вследствие следующих причин:

- нарушения потребителем правил транспортирования, хранения или эксплуатации изделия;
- действий третьих лиц;
- ремонта или внесения несанкционированных изменений

товителем конструктивных или схемотехнических изменений неуполномоченными лицами;

- отклонения от государственных стандартов (ГОСТов) и норм питающих сетей;
- неправильного подключения изделия;
- действий непреодолимой силы (стихия, пожар, молния и т. п.).

13. Ограничение ответственности

13.1. Производитель не несет ответственности:

- за прямые, косвенные или вытекающие убытки, потерю прибыли или коммерческие потери, каким бы то ни было образом связанные с изделием;
- возможный вред, прямо или косвенно нанесенный изделием людям, домашним животным, имуществу, в случае если это произошло в результате несоблюдения правил и условий эксплуатации и

установки изделия, либо умышленных или неосторожных действий покупателя (потребителя) или третьих лиц.

13.2. Ответственность производителя не может превысить собственной стоимости изделия.

13.3. При обнаружении неисправностей в период гарантийных обязательств необходимо обращаться по месту приобретения изделия.

14. Правила утилизации

14.1 По истечению срока службы электрический лобзик подлежит специальной утилизации в соответствии с нормами, правилами и способами, действую-

ющими в месте утилизации. Утилизация обычным способом в качестве твердых бытовых отходов не допускается.

15. Гарантийный талон

Лобзик электрический ЛЭ _____ серии _____, серийный номер _____ торговой марки TDM ELECTRIC изготовлен и принят в соответствии с обязательными требованиями государственных стандартов, действующей технической документацией и признан годным к эксплуатации.

Гарантийный срок 2 года со дня продажи.

Дата изготовления « _____ » _____ 20 _____ г.

Изделие соответствует требованиям ТР ТС 004/2011, ТР ТС 010/2011, ТР ТС 020/2011 и ТР ТС 037/2016

Штамп технического контроля изготовителя



Дата продажи « _____ » _____ 20 _____ г.

Подпись продавца _____ ШТАМП МАГАЗИНА

Претензий по внешнему виду и комплектности изделия не имею, с условиями эксплуатации и гарантийного обслуживания ознакомлен:

Подпись покупателя _____

Уполномоченный представитель изготовителя ООО «ТДМ»
117405, РФ, г. Москва, ул. Дорожная, д. 60 Б, этаж 6, офис 647
Телефон: +7 (495) 727-32-14, (495) 640-32-14, (499) 769-32-14
info@tdme.ru, info@tdomm.ru



Произведено под контролем правообладателя товарного знака «TDM ELECTRIC» в Китае на заводе Вэньчжоу Рокгранд Трэйд Кампани, Лтд., Китай, г. Вэньчжоу, ул. Шифу, здание Синь, оф. А1501.

Если в процессе эксплуатации продукции у Вас возникли вопросы, Вы можете обратиться в сервисную службу

TDM ELECTRIC по бесплатному телефону: 8 (800) 700-63-26 (для звонков на территории РФ).

Подробнее об ассортименте продукции ТМ TDM ELECTRIC, а также о сопроводительной документации к ней, Вы можете ознакомиться на сайте www.tdme.ru

